

DA

EP.V.34172.00 | 04/2023

asecos®



BRUGSANVISNING

SIKKERHEDSKABINET EN 14470-1

10 ÅRS GARANTI

Hvis du bestiller **Premium Q-Tariff** årligt, forlænges garantien for dit Q-LINE sikkerhedsopbevaringskab (type 90) med op til 10 år.

5 ÅRS GARANTI

Hvis du bestiller BasicPlus tarif med en fast 5-årig løbetid, får du 5 års garanti på dit sikkerhedsskab.

For detaljerede oplysninger om vores garantier kan du besøge vores hjemmeside:





Q-CLASSIC-15



Q15.195.116



Q15.195.056
Q15.195.056.R

Q-CLASSIC-30



Q30.195.116
Q30.195.116.FU.WDAS



Q30.195.086.WD
Q30.195.086.WDR
Q30.195.086.FU.WDAS
Q30.195.086.FU.WDASR



Q30.195.056
Q30.195.056.R
Q30.195.056.FU.WDAS
Q30.195.056.FU.WDASR

Q-DISPLAY-30



Q30.195.086.WDFW

Q-CLASSIC-90



Q90.195.120
Q90.195.120.FU.WDAS



Q90.195.090
Q90.195.090.FU.WDAS



Q90.195.060
Q90.195.060.R
Q90.195.060.FU.WDAS
Q90.195.060.FU.WDASR



Q90.195.120.MV
Q90.195.120.MM



Q90.135.120



Q90.195.120.ME.WDC

Q-PEGASUS-90



Q90.195.120.WDAC



Q90.195.090.WDAC



Q90.195.060.WDAC
Q90.195.060.WDACR

Q-PHOENIX-90



Q90.195.120.FD



Q90.195.060.FD

**asecos GmbH**

Customer service
Weierfeldsiedlung 16-18
D-63584 Gründau

Fax: +49 60 51 - 92 20-10
e mail: service asecos.com

Din personlige dokumentation for asecos sikkerhedsopbevaringsskabet

Kære kunde,

med købet af dit asecos sikkerhedsskab har du foretaget en afgørende investering i sikkerheden i dit hjem. Du har her et innovativt produkt, der er fremstillet af materialer af høj kvalitet, som garanterer den højeste kvalitet.

Sikkerhedsskabe fremstillet af asecos har komplet godkendelsesdokumentation.

Vi arkiverer dine godkendelsesdokumenter for hvert enkelt skab for dig, indtil du anmoder om dem fra os, hvis det er nødvendigt (f.eks. ved en inspektion på stedet eller lignende) ved hjælp af denne formular.

Du skal blot klippe/kopiere denne formular ud og faxe den tilbage til os med din adresse og skabets serienummer.

Med venlig hilsen
asecos GmbH

Kontakt

Virksomhed

Gade

Postnummer

By

Navn på kontaktperson

e-mail

Telefon nr.

serienumre på sikkerhedsopbevaringsskabe

.....
.....
.....
.....

BRUGSANVISNING

Kære kunde,

Mange tak for dit køb af et sikkerhedsskab fra vores virksomhed, hvormed du har foretaget en afgørende investering i sikkerheden i din virksomhed. Vores sikkerhedsskabe gør opbevaringen af farlige materialer på arbejdspladsen sikker og belejlig for dig.

Læs brugsanvisningen meget omhyggeligt. Lær om fordelene og den enkle betjening af vores sikkerhedsskabe. Dette forenkler den daglige håndtering af farlige materialer for dig.

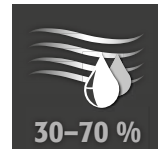
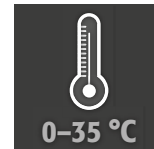
Mange tak
Dit asecos team

1. BEMÆRKNINGER • ANVISNINGER • GARANTI	5
1.1. Generelle sikkerhedsanvisninger	5
1.2. Garanti	5
1.3. Nærmere oplysninger om sikkerhedskabinet	5
1.4. Mærkning og symboler på skabet	6
2. TRANSPORT	6
2.1. Generelle oplysninger	6
2.2. Vipning af kabinettet	6
2.3. Demontering af transportemballage	7
2.4. Intern transport	7
2.5. Vip på sidevæggen	7
2.6. Q-Mover	7
3. OPRETNING • IDRIFTSÆTTELSE • FUNKTION	8
3.1. Tilpasning af kabinetterne	8
3.2. Idriftsættelse (alle modeller)	9
3.3. Anordning mod vippebevægelse	9
4. ÅBNINGS- OG LUKKEMEKANISMER	10
4.1. Åbning af skabet	10
4.2. Lukning af skabet	10
4.3. Lukning	10
4.4. Automatisk dørlukkesystem (TSA)	10
5. INDVENDIGE INSTALLATIONER	11
5.1. Bundkar	11
5.2. Hulplade indsats	12
5.3. Hylde (højdejusterbar)	12
5.4. Karhylde (højdejusterbar)	12
5.5. Bakkehylde uden metal	12
5.6. Ristehylde (højdejusterbare)	12
5.7. Skuffer	13
5.8. Opbevaringsboks	14
5.9. Spildvæske	15
6. OPBEVARING	15
6.1. Brandbeskyttet gennemføring	15
7. JORDFORBINDE	15
7.1. Jordforbindelsestilslutning	16
7.2. Jordforbindelse PREMIUM	16
7.3. Jordforbindelse af den indvendige indretning	16
8. VENTILATION	17
9. BRAND • BORTSKAFFELSE	17
9.1. Åbning af kabinet efter brand	17
9.2. Bortskaffelse	17
10. SIKKERHEDSTJEK	17
10.1. Generelt	17
10.2. Sliddele	18
11. TEKNISK TEGNING	20
12. TEKNISKE DATA	21
12.1. Tabellen Tekniske data	21
12.2. Tabellen Lagerkapacitet	22

1.1. GENERELLE SIKKERHEDSANVISNINGER

- Følg lovene vedrørende og forskrifterne for håndtering af farlige stoffer samt anvisningerne i denne betjeningsvejledning.
- Arbejde på det elektriske system må kun udføres når strømmen er slukket og kun af kvalificerede elektrikere - her henvises til det lokale elselskabs reglement.
- Der skal tages hensyn til opstillingsbetingelserne på stedet (f.eks. fastskrining af skabene til bygninger).
- Anvisninger fra den tilsynsførende teknikafdeling skal følges.
- Overhold regler om forebyggelse af ulykker og arbejdspladsens forordninger.
- **Sørg for, at de nødvendige sikkerhedskontroller kun udføres af autoriseret personale og kun med originale reservedele.**
- Brug kun skabet efter behørig instruktion; uautoriserede personer må ikke få adgang til skabet.
- Lågemens svingområde skal altid holdes frit, og låge/skuffer skal holdes lukket
- Ved at bruge uddannet/autoriseret teknisk personale kan du forhindre fejl, skade og korrosionsskader, som skyldes u hensigtsmæssig transport.
- Overhold de øvre grænser for oplagrede mængder, lastning osv.
- Der må ikke anbringes større beholdere i skabene end volumen på bundopsamlingskarret kan rumme, og udtrængende farlige stoffer skal straks opsamles og fjernes
- Beholdere med aggressive kemikalier (syrer og lud) skal deponeres i specielle syre-/ludskabe eller syre-/lud-beholdere
- For at undgå en eksplosiv atmosfære og sundhedsskadelige dampe anbefales det stærkt at sørge for en tilstrækkelig teknisk ventilation. Her skal man følge anvisningerne til tilslutning af et udsugningsanlæg.
- Kontrollér modstandsdygtigheden over for kemikalier på skabets overflader/de indvendige komponenter før brugen/lagringen.
- Sikkerhedsskabet skal undersøges for eventuelle skader af brugeren før den første ibrugtagning.

Opsætningskrav



1.2. GARANTI

Garantien for dette produkt er indgået mellem dig (kunden) og din forhandler (sælgeren). Som producent giver asecos garanti på de produkter, der er anført i brugsanvisningen, i en periode på 24 måneder fra leveringsdatoen. Alle modeller af sikkerhedsudstyr undergår en obligatorisk årlig inspektion udført af specialiseret personale, der er autoriseret af producenten. Ellers bortfalder kundens garantikrav mod producenten.

1.3. NÆRMERE OPLYSNINGER OM SIKKERHEDSKABINET

Du finder en komplet modeloversigt forrest i betjeningsvejledningen.

Kabinet data: logbog (medfølger ved levering)

Teknisk tegning: se appendiks

Tekniske data: se appendiks

Q-LINE

Alle skabe anvendes til sikker, passiv opbevaring af brandfarlige væsker i overensstemmelse med gældende nationale bestemmelser.

Model Q90.195.120.ME.WDC egnet til sikker, passiv opbevaring af brændbare metalpulvere

Disse modeller er testet, certificeret og mærket i overensstemmelse med kravene i EN 14470-1.

- Modeller Q15 = brandmodstandsdygtighed på 15 minutter
- Modeller Q30 = brandmodstandsdygtighed på 30 minutter
- Modeller Q90 = brandmodstandsdygtighed på 90 minutter

Modeller Q30.195.xxx.FU.WDAS og Q90.195.xxx.FU.WDAS

Desuden testet, certificeret og mærket i henhold til kravene i FM 6050 og UL(C) 1275.

Modelversioner .MV og .MM:

Indvendigt skab med lodret eller lodret og vandret skillevæg. Gør det muligt at opbevare farlige stoffer separat i et sikkerhedsskab med to eller fire rum i to eller fire rum. **Forsigtig:** at der sker separat opbevaring af forskellige farlige stoffer i sikkerhedsskabet uden hensyntagen til andre brandbeskyttelseskrav.

1.4. MÆRKNING OG SYMBOLER PÅ SKABET

På skabet sidder forskellige mærkater med forskellige symboler. Nedenfor følger en forklaring af de enkelte tegn og illustrationer.



1 Forbudstegn: Ingen åben flamme; ild, åbne antændelseskilder og rygning forbudt



2 Påbudstegn: Følg vejledningen



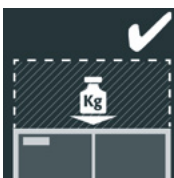
3 Påbudstegn: Hold låger lukkede



4 Anbefaling: Tilslutning til en teknisk ventilation anbefales



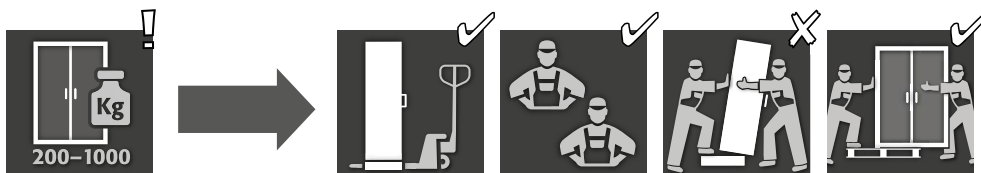
5 Påsætning forbudt: Sæt ikke en opbygning oven på skabets overside.



6 Påsætning tilladt: En opbygning må sættes oven på skabets overside.

2. TRANSPORT

2.1. GENERELLE OPLYSNINGER



- I princippet kan Q-LINE-kabinetterne transporteres oprejst, bundet og sikret mod at glide til det endelige opstillingssted ved hjælp af den integrerede transportbase med en liftvogn. Af transportmæssige årsager leveres følgende kabinetter på en ekstra transportpalle i forbindelse med en anden transportemballage.

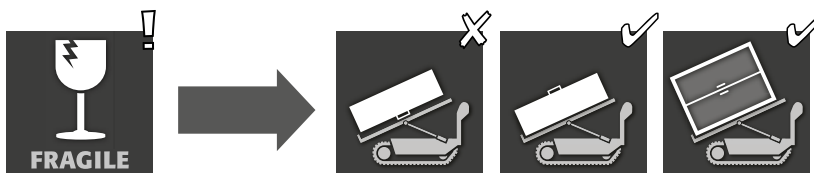
Model	Q90			Q15 / Q30		
Kabinettets bredde	1193	893	599	1164	864	564
Emballage BASIC	-	-	✓	-	-	✓
Emballage MEDIUM	-	-	✓	✓	✓	✓
Emballage HEAVY DUTY	-	-	✓	✓	✓	✓



ADVARSEL:

Transporter skabet oprejst på en pallevogn, bundet og sikret mod at glide, indtil det endelige opstillingssted er nået. Transportlåsene i dørlæddene må kun fjernes direkte på opstillingsstedet! U hensigtsmæssig transport kan føre til skjulte skader på den brandbeskyttende isolering! Vi kan kun garantere den nødvendige kvalitet, hvis skabet transporteres til det sted, hvor det skal bruges, af vores specialuddannede personale.

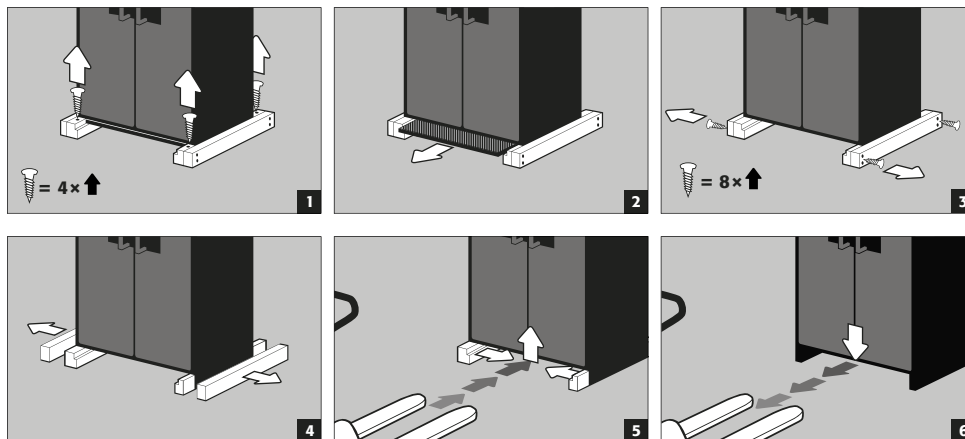
2.2. VIPNING AF KABINETTET



FORSIGTIG:

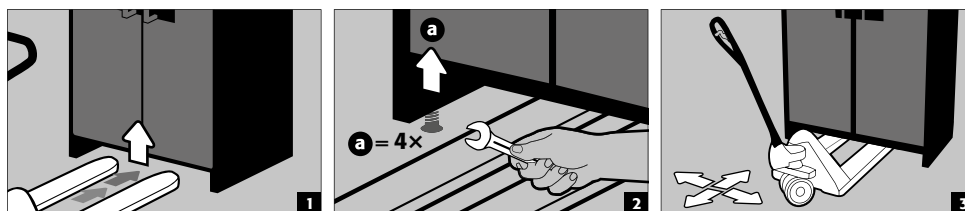
Skab lægges ned (må kun ske uden ryk)!

2.3. DEMONTERING AF TRANSPORTEMBALLAGE



2.4. INTERN TRANSPORT

- Intern transport må også gerne foregå uden transportlåse (er som standard monteret i dørholderne)



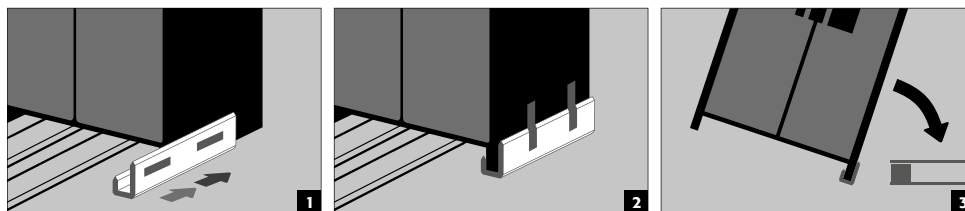
VIGTIGT
Q-LINE type 90, bredde 600 mm
 Bredden på åbningen i soklen er 520 mm.

Q-LINE type 15/30, bredde 560 mm
 Bredden på åbningen i soklen er 406 mm.

Vær opmærksom på dette ved valg af løftevogn! Brug ikke enheder med en større bærebredde end åbningen.

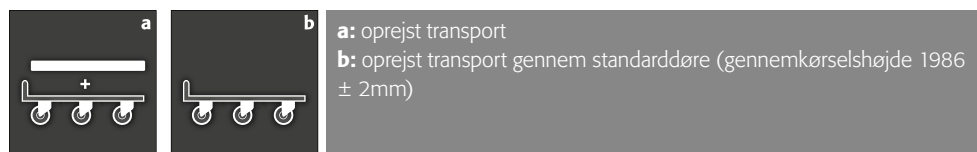
2.5. VIP PÅ SIDEVÆGGEN

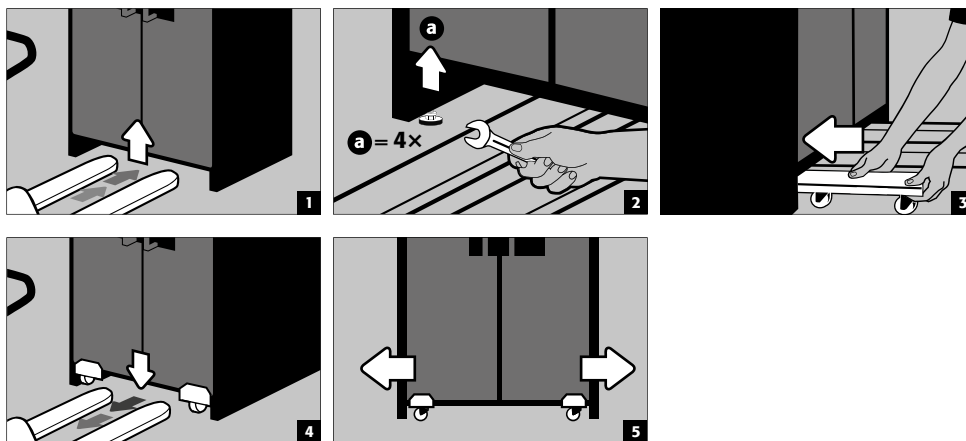
Vippning mod sidevæggen kun mulig med den ekstratilgængelige vippevinkel (bestillingsnr. 29556)



2.6. Q-MOVER

- Best.nr. 30037, fås hos din autoriserede forhandler



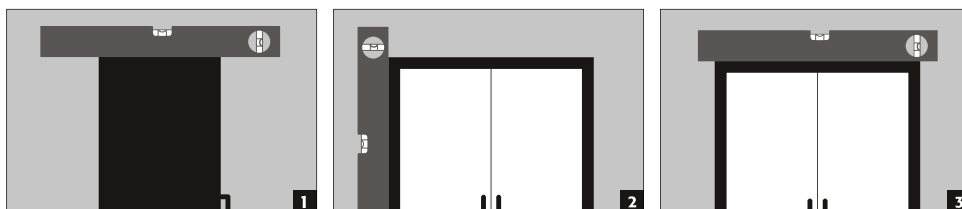
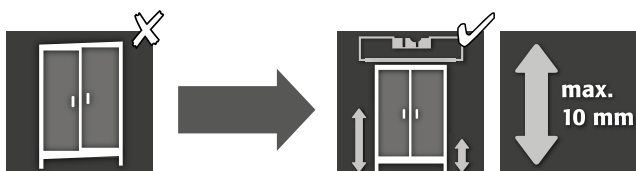


FORSIGTIG:

Skader på kabinettet skal straks anmeldes skriftligt!

3. OPRETNING - IDRIFTSÆTTELSE - FUNKTION

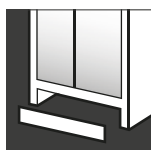
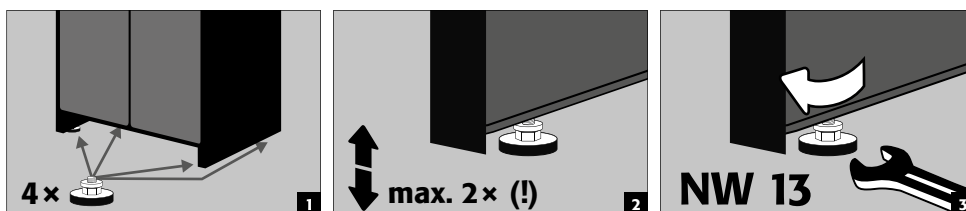
3.1. TILPASNING AF KABINETTERNE



FORSIGTIG:

Dørelementer må ikke komme i kontakt med brandbeskyttelsestætningerne i dørfalsen i forbindelse med åbning og lukning! Døre med automatisk lukkemekanisme skal lukke automatisk fra alle positioner og låsen skal fungere!

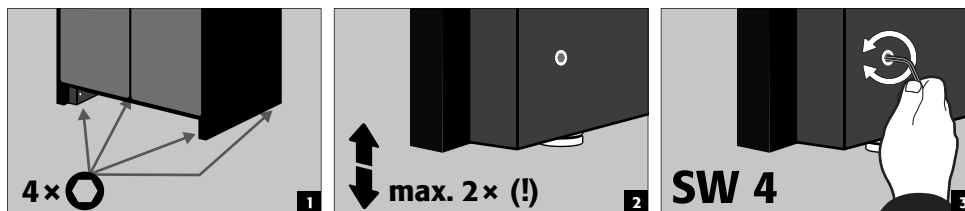
Q-CLASSIC-90
Q-PEGASUS-90
Q-PHOENIX-90



Efter justering kan transportbasen lukkes med et valgfrit bunddæksel, der fås som ekstraudstyr.

Kabinettets bredde	1193 mm	893 mm	599 mm
Ordre nummer.	30036	30069	30112

**Q-CLASSIC-15/30
med justeringsanordning i
bunden**



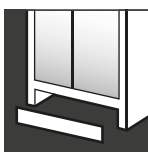
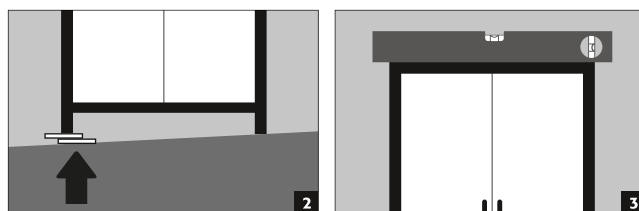
Efter justering kan transportbasen lukkes med et valgfrit bunddæksel, der fås som ekstraudstyr.

Kabinettets bredde	1164 mm	864 mm	564 mm
Ordre nummer.	31005	31010	31004



FORSIGTIG
Justeringsanordningen er integreret i soklen og kan kun bestilles i forbindelse med kabinettet.
Eftermontering på stedet er ikke mulig.

**Q-CLASSIC-15/30
uden justeringsanordning**



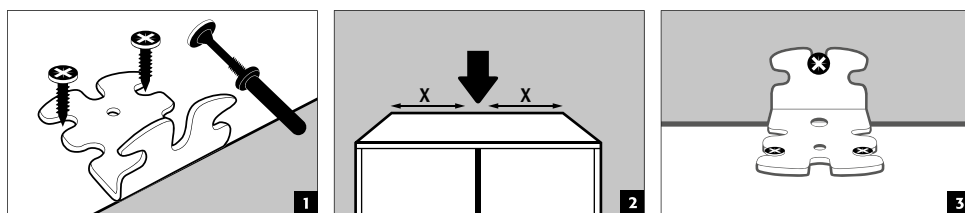
Efter justering kan transportbasen lukkes med et valgfrit bunddæksel, der fås som ekstraudstyr.

Kabinettets bredde	1164 mm	864 mm	564 mm
Ordre nummer.	31925	31924	31923

3.2. IDRIFTSÆTTELSE (ALLE MODELLER)

- Før første ibrugtagning skal brugeren undersøge sikkerhedsskabet for eventuelle skader, såsom defekte eller løse tætningslementer, korrekt justering og at dørelementerne fungerer perfekt. Brug kun skabet og tilbehør, hvis de er i ordentlig stand.

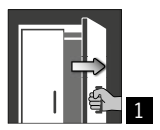

3.3. ANORDNING MOD VIPPEBEVÆGELSE








FORSIGTIG
Hvis skabene er udstyret med mere end 6 skuffer eller mere end én kraftig skuffe, skal de fastgøres sikkert til bygningsvæggen ved hjælp af den medfølgende vippebeskyttelse. Afhængigt af væggenes beskaffenhed skal der vælges et egnet fastgørelsesmateriale, som kan afvige fra leveringsomfanget

4. ÅBNINGS- OG LUKKEMEKANISMER

4.1. ÅBNING AF SKABET

			
Q-LINE			
Q-CLASSIC-15	✓		1 Manuel åbning af de enkelte låger 2 Ved skabe med to låger: Manuel åbning af begge låger med kun en hånd. Skabet er udstyret med AGT.
Q-CLASSIC-30	✓		
med dør version WDC	✓		
med dør version WDAS	✓		
Q-DISPLAY-30	✓		
Q-CLASSIC-90	✓		
med dør version WDC	✓		
med dør version WDAS	✓		
Q-PEGASUS-90		✓	
Q-PHOENIX-90	✓		

4.2. LUKNING AF SKABET

						
Q-LINE						
Q-CLASSIC-15	✓					1 Døre, der kun kan lukkes med håndkraft 2 Låger vedvarende selvlukkende hhv. selvlukkende efter løsningen af lågerne fra låseanlægget 3 Automatisk dørlukkesystem (TSA) Øvrige egenskaber 4 Låger med låseanlæg 5 Termoudløsning: I tilfælde af brand lukker lågerne automatisk
Q-CLASSIC-30	✓					
med dør version WDC		✓				
med dør version WDAS	✓			✓		
Q-DISPLAY-30	✓					
Q-CLASSIC-90	✓					
med dør version WDC		✓				
med dør version WDAS	✓			✓		
Q-PEGASUS-90			✓	✓	✓	
Q-PHOENIX-90	✓			✓	✓	



FORSIGTIG:

Hvis dørene ikke længere låser i nogen position, er den termiske udløseres sikringsselement udløst. **Skabet skal straks bringes tilbage til leveringstilstand for at undgå funktionsfejl.**

4.3. LUKNING



Q-LINE TYPE 90
CYLINDERLÅS (velegnet til master key systemer) med indikator, der viser låsestatus



Q-LINE TYPE 30 OG 15
CYLINDERLÅS (velegnet til master key systemer)



FORSIGTIG:

Følgende gælder for alle modeller: Hvis der ikke er adgang til indholdet i kabinettet, skal ejeren / brugeren sørge for, at alle døre og skuffer holdes lukkede. Generelt skal det sikres, at skabene ikke har en nødudløsning, dvs. Folk, der er fanget i skabet, kan ikke frigøre sig selvstændigt!

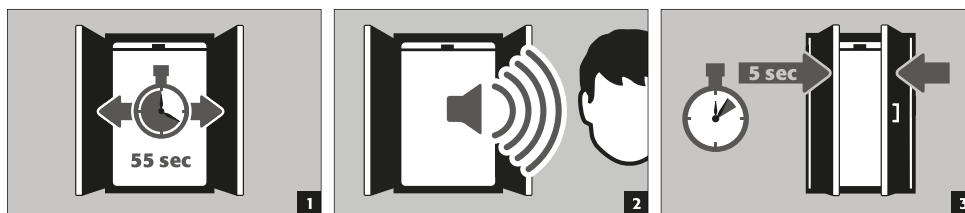
4.4. AUTOMATISK DØRLUKKESYSTEM (TSA)



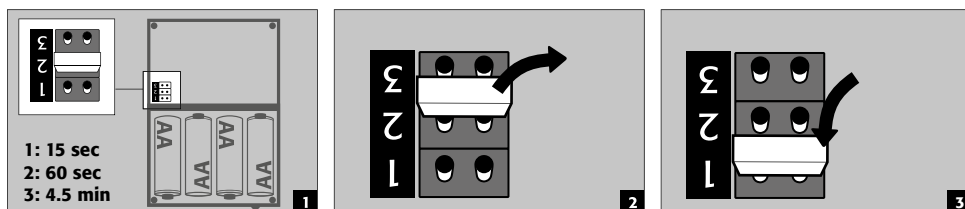
FORSIGTIG:

Dørene lukker automatisk. Tidsrummet indtil lukning af dørene kan tilpasses ved hjælp af en jumper (forudindstillet til 60 sekunder). Luk ikke dørene manuelt, da mekanikken kan blive beskadiget!

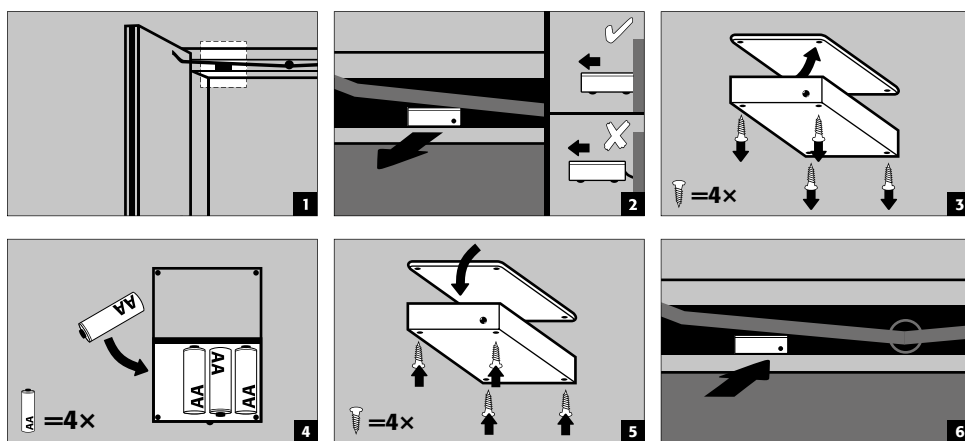
Procedure



Ændring af lukketider ved hjælp af jumper



Udskiftning af batteri



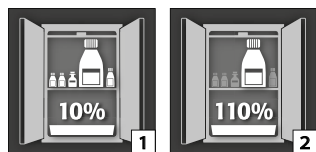
FORSIGTIG:
Elkablet ved huset må ikke komme i berøring med skabets lukkestænger!

5. INDVENDIGE INSTALLATIONER



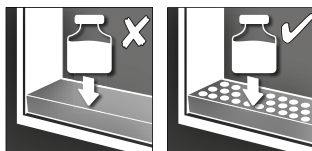
FORSIGTIG:
Løse dele (f.eks. isættelige opsamlingsbrønde) skal være forsvarligt installeret/isat for at sikre, at kabinetdørene lukkes rigtigt i tilfælde af brand

5.1. BUNDKAR



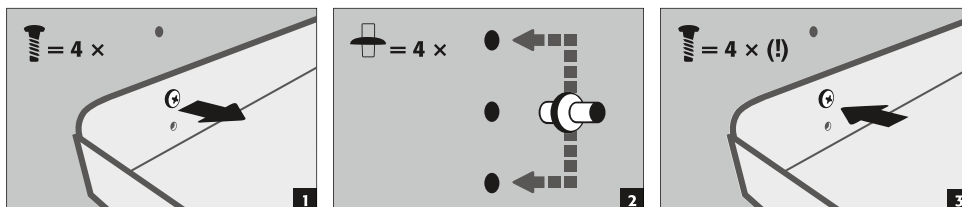
I henhold til EN 14470-1: Det nederste bundkar skal kunne rumme mindst 10 % af alle de beholdere, der opbevares i skabet [1] eller mindst 110 % af rumfanget af den største enkeltbeholder [2], alt efter hvilken af disse mængder, der er størst.

5.2. HULPLADE INDSATS

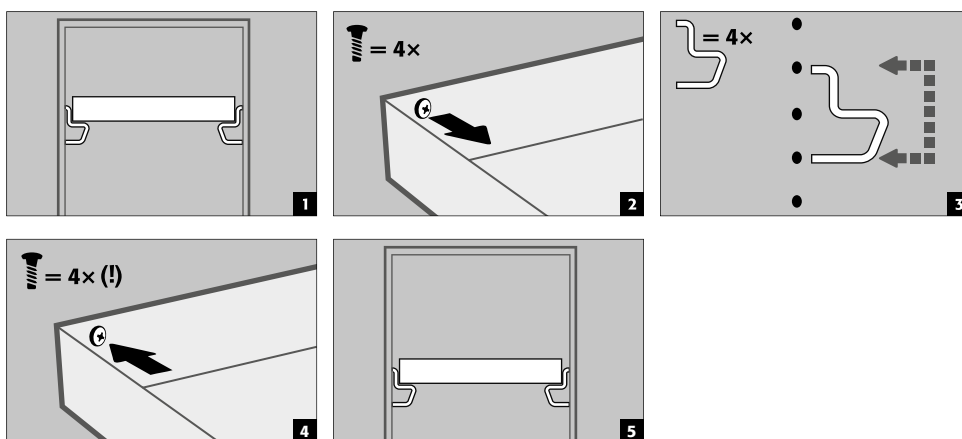


Til brug som opbevaringsniveau i den nederste opsamlingsump

5.3. HYLDE (HØJDEJUSTERBAR)



5.4. KARHYLDER (HØJDEJUSTERBAR)



5.5. BAKKEHYLDER UDEN METAL

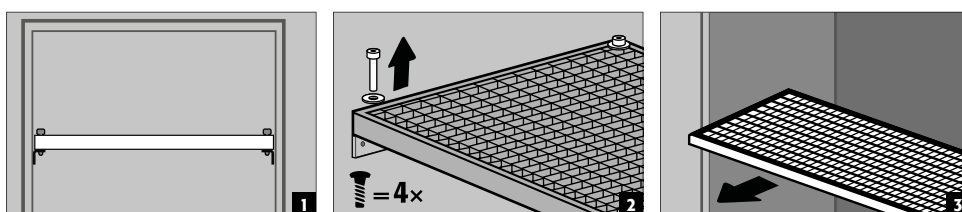
- Egnet til opbevaring af små mængder af brændbare, let aggressive farlige stoffer
- Bakkehylden er monteret i skabet i faste positioner af producenten. PP-plastskålen er placeret på hylden og sikret mod at blive trukket ud.

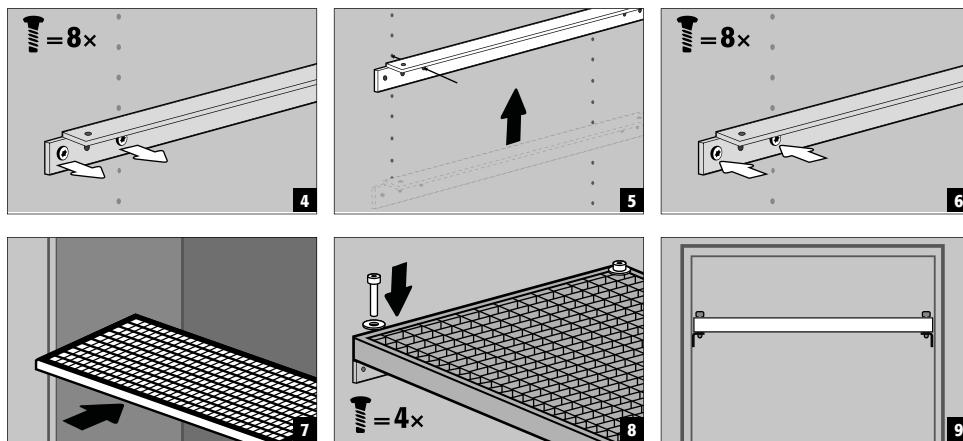


FORSIGTIG:

Højden på metalfrie bakkehylder i sikkerhedsopbevaringsskabe må kun justeres på stedet af autoriserede asecos-medarbejdere, da der er behov for yderligere formontering for at kunne gøre dette!

5.6. RISTEHYLDER (HØJDEJUSTERBARE)





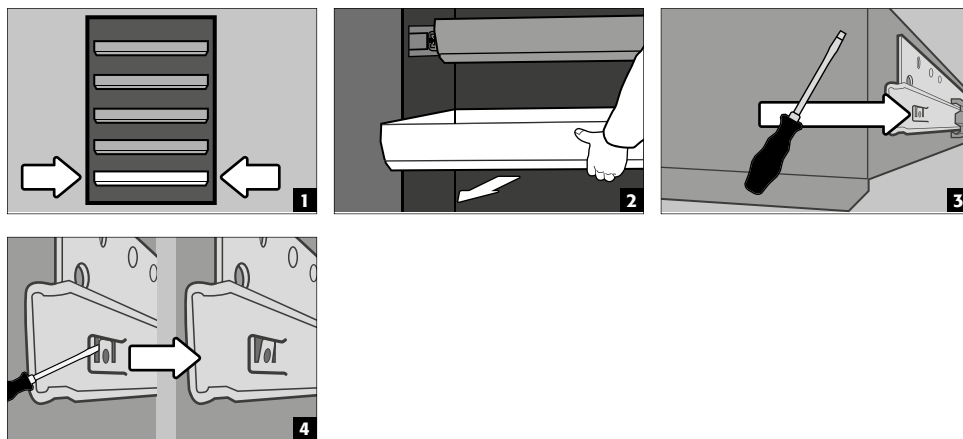
5.7. SKUFFER



Q-LINE modeller med enhedsbredde 120 hhv. 90 cm (version uden skillevæg)

Før den første ibrugtagning og påfyldning skal det nederste udtræk yderligere sikres mod en utilsigtet udtagning.

Sikring af det nederste udtræksniveau mod en mulig udtagning



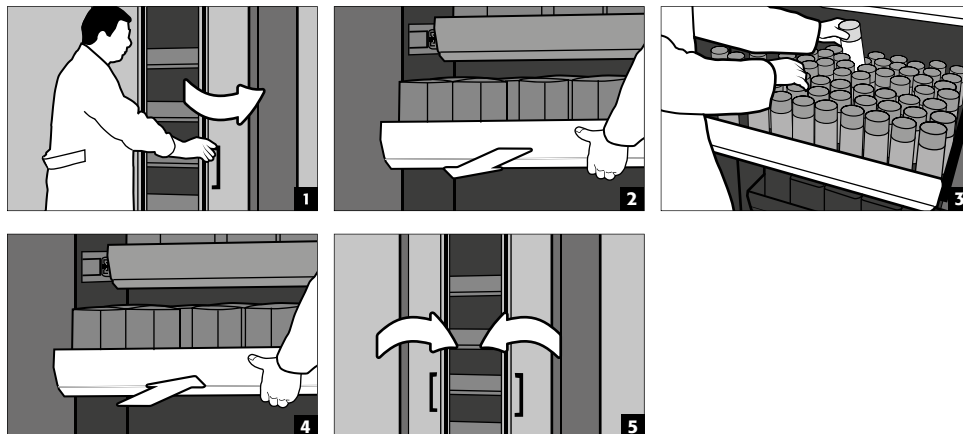
FORSIGTIG:

Afhængigt af antallet er skufferne monteret på fabrikken i faste positioner i skabet. Med forbehold af den tekniske gennemførlighed er særlige klassifikationer mulige mod en merpris.

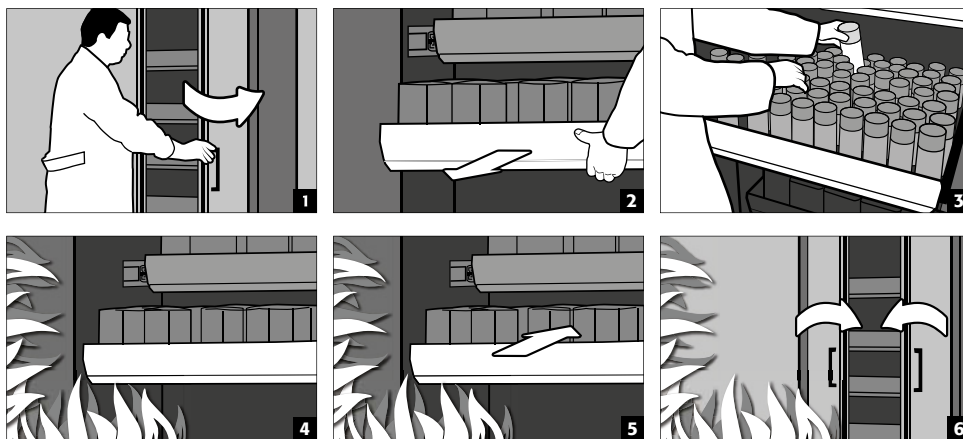
2-dørs kabinetmodeller

- **Standarddrift:** Træk skuffen ud af skabet med hånden, og skub den ind igen
- **Beginnelse af brand:** termisk udløsning, udtrækket skuffe trækkes automatisk ind i skabet

Normal drift

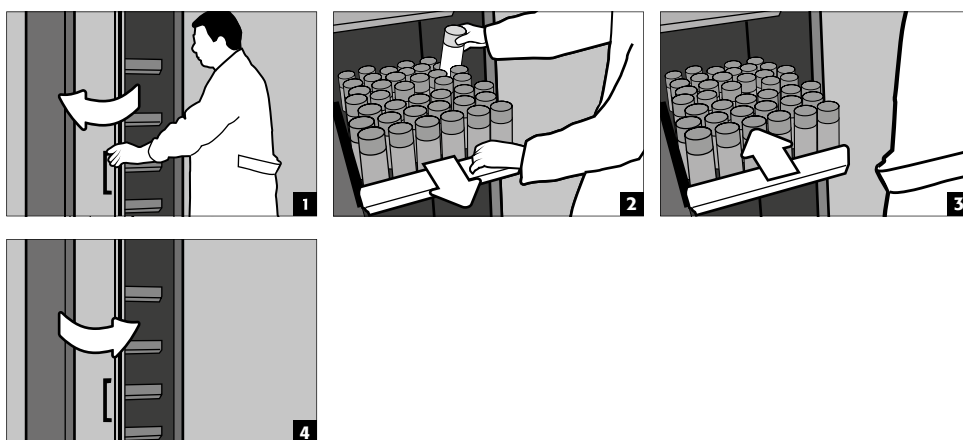


Begivenhed af brand



1-dørs kabinetmodeller

- **Standarddrift:** Træk skuffen ud af skabet med hånden. Så snart skuffen frigøres, trækkes den automatisk tilbage i skabet med en tidsforsinkelse.

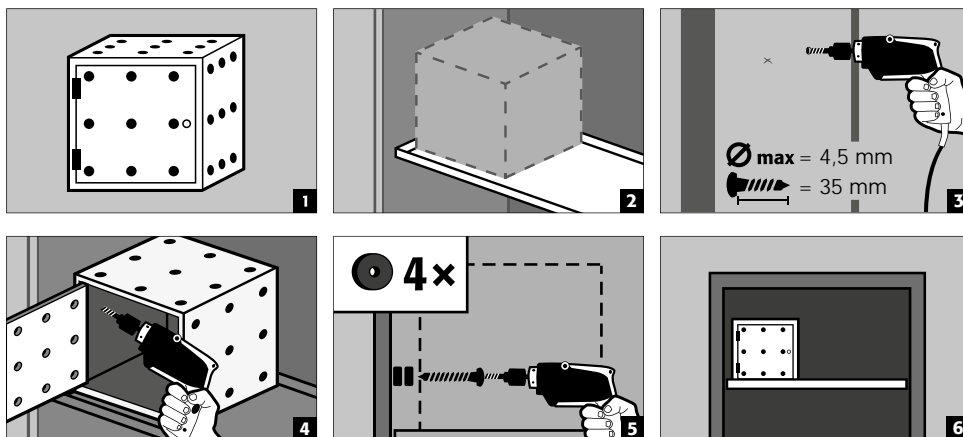
**FORSIGTIG:**

Højden på skufferne i sikkerhedsopbevaringskabe må kun justeres af autoriserede asecos-medarbejdere, da det skal sikres, at skufferne kan trækkes sikkert tilbage i tilfælde af brand!

5.8. OPBEVARINGSBOKS

Separat låsbar, til separat opbevaring af små mængder kemikalier i skabet.

- Opbevaringsboksen skal placeres på en hylde og er skruet fast til sidevæggen på fabrikken. Den øverste hylde i skabet bruges som standard til montering.

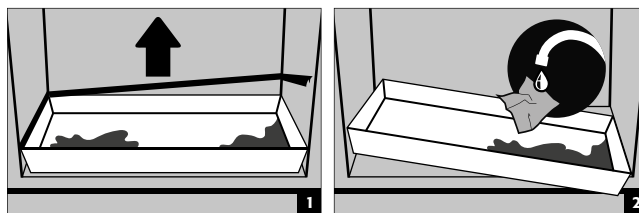


5.9. SPILDVÆSKE



BEMÆRK

Væske i den nederste opsamlingsbeholder/skuffe og i opsamlingsbeholderen i udtræksbakken skal straks opsamles med passende midler. Valget af midler er dit eget ansvar, afhængigt af det lækkede kemikalie.



6. OPBEVARING

Til passiv opbevaring af brandfarlige væsker i arbejdsrum (se punkt 1.3)

- Beholdere, der indeholder aggressive kemikalier (syrer/alkalis), skal opbevares i særlige skabe til syrer og alkalier eller på hylder til syrer og alkalier.



FORSIGTIG:

Opbevarede ætsende væsker kan forringe funktionen
 af afspærringsanordninger for til- og fraluft

Opbevarede ætsende væsker kan forringe den selvslukkende funktion i tilfælde af brand

Model Q90.195.120.ME.WDC

- til passiv opbevaring af brændbare metalpulvere i arbejdsrum

6.1. BRANDBESKYTTET GENNEMFØRING

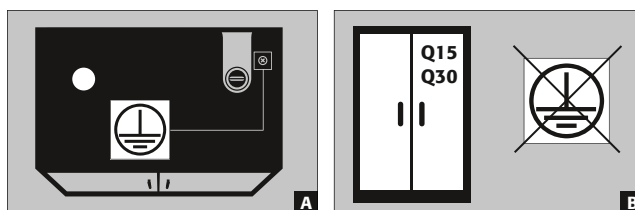
Den valgfrit tilgængelige brandbeskyttelsesgennemføring gør det muligt at føre rørledninger, slanger og kabler igennem i overensstemmelse med sikkerhedsskabets testede brandmodstandsdygtighed.

Tøv ikke med at kontakte os for at få oplysninger om de tilladte gennemføringsområder, den maksimalt tilladte diameter på kablerne og yderligere oplysninger.

7. JORDFORBINDE



Alt efter den kundespecifikke brug af sikkerhedsskabet kan en jordforbindelsestilslutning være påkrævet. Beslutningen om dette træffes efter en risikovurdering fra kundens side.

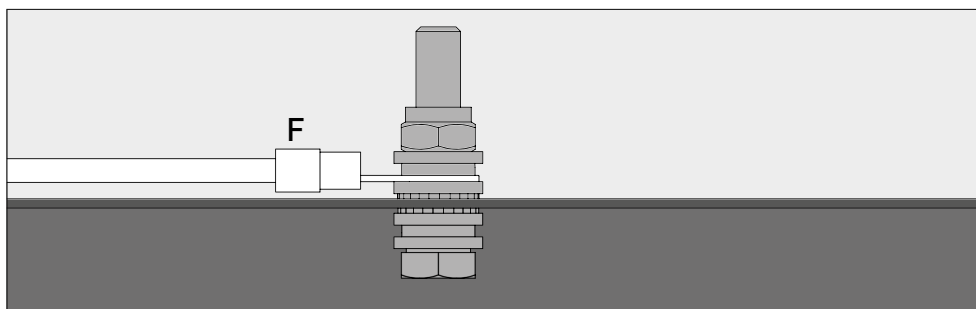
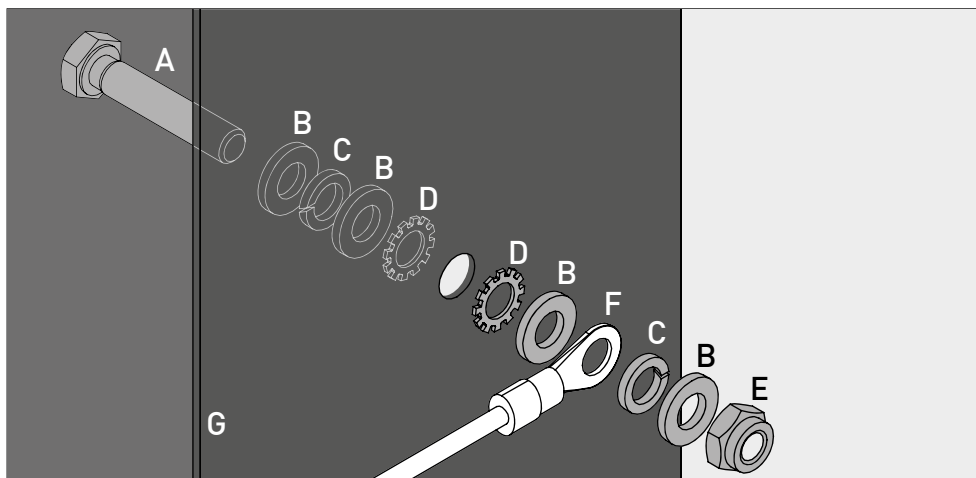


- A:** hovedgærde
- B:** Q15 / 30-modellerne kan ikke tilsluttes til et potentialudligningssystem, da kabinettet ikke er en ledende metalstruktur.

7.1. JORDFORBINDELSESTILSLUTNING

Alle modeller i Q-LINE-90 råder over en jordforbindelsestilslutning. Skabslegemet (side- og topplader) er forbundet metallisk ledende via jordforbindelsestilslutningen. Jordforbindelsestilslutningen er forberedt til oprettelse af en potentialudligning under ejerens ansvar.

- **Q-LINE type 90:** følger med produktet og skal monteres hos kunden på et tilsvarende sted på hoveddelen



Legende	
A 1 × skrue M6×30	E 1 × møtrik med fastspændingsdel
B 4 × skive Ø 6,4	F jordledning med ringkabelsko (tilslutning på stedet)
C 2 × fjederskive Ø 6,4	G metaldeel af sikkerhedsopbevaringskabet
D 2 × riflet låseskiven Ø 6,4	

7.2. JORDFORBINDELSE PREMIUM

Kan kun leveres til montage på fabrik i forbindelse med et skab.

Efter valg er skabene udstyret som følgende mod en merpris:

Q-LINE type 90

ekstra metallisk ledende forbindelse mellem lågepladerne, lågegrebene og fodlisten og skabslegemet

- Modeller med fløjlåger: Artikel 32505 (HFE.28688)
- Modeller med foldelåger: Artikel 35898 (HFE.31165)

7.3. JORDFORBINDELSE AF DEN INDVENDIGE INDRETNING

Efter valg er skabene udstyret med en jordforbindelsestilslutning til den indvendige indretning mod en merpris

Q-LINE type 90

- Jordforbindelseslaske indvendigt med forbindelse til det centrale jordforbindelsespunkt på skabets overside inkl. en jordforbindelsesledning med krokodillenæb – Artikel 28056 (HFE.11051)
- Ekstra jordforbindelsesledning inkl. krokodillenæb til jordforbindelse til et yderligere opbevaringsniveau - Artikel 31710 (HFE.12704)

Q-LINE type 30

- Jordforbindelseslaske indvendigt med forbindelse til det centrale jordforbindelsespunkt på skabets overside inkl. en jordforbindelsesledning med krokodillenæb – Artikel 34536 (HFE.30170)
- Ekstra jordforbindelsesledning inkl. krokodillenæb til jordforbindelse til et yderligere opbevaringsniveau - Artikel 33987 (HFE.29665)

8. VENTILATION



BEMÆRK

Brandsikringsventilerne ved ind- og udgangslufttilslutningerne er sikkerheds- og vedligeholdelsesrelevante komponenter.

Opbevaring af korrosive farlige stoffer kan forringe funktionen på afspærringerne til ind- og udgangsluft. For at kunne kontrollere for en upåklagelig funktion eller for at udskifte et defekt element bedes du være opmærksom på at anvende fleksible tilslutningsslanger hhv. skydestykker ved tilslutning til et udsugningssystem, for at sikre en nem af- og genmontering af udsugningstilslutningen.

- Såfremt er installeret, skal det kontrolleres at der er en korrekt tilslutning til et ventilationssystem (f.eks. ved hjælp af aftræksrør)
- Alle modeller kan tilsluttes til et teknisk udsugningssystem via udsugningsstudserne. Du finder information om den hertil foreskrevne ventilation, maks. differenstryk og udluftningskanaler i de relevante, gældende bestemmelser.



Generelt kan disse modeller betjenes uden teknisk ventilation - skabets umiddelbare omgivelser kan dog blive et eksplosionsfarligt område ved dette. Brugeren skal anbringe en mærkning på skabet, hvis dette skal betjenes uden en udsugningstilslutning.

9. BRAND - BORTSKAFFELSE

9.1. ÅBNING AF KABINET EFTER BRAND



FORSIGTIG:

Kun autoriseret personale (f.eks. brandvæsenet) må åbne skabet!

Afhængigt af brandens varighed kan der være dannet en antændelig damp/luftblanding; fjern derfor alle antændelseskilder inden for en radius af 10 meter fra kabinettet, før du åbner det.

Brug kun gnistfrit værktøj !

Åbn skabene med stor forsigtighed !

9.2. BORTSKAFFELSE



Modellerne kan bortskaffes, når de er blevet skilt ad og materialerne sorteret.

10. SIKKERHEDSTJEK

10.1. GENERELT

Som sikkerhedsudstyr skal kabinetterne kontrolleres for sikkerhed mindst en gang om året. Den næste kontrol dato kan ses på kontrollistmærket på ydersiden af døren. Denne årlige kontrol kan kun udføres af en autoriseret asecos-medarbejder med den fornødne omhu og til sikring af dine garantikrav i tilfælde af brand (se også vores servicebrochure om dette).

Vi anbefaler desuden at du gennemfører en daglig og månedlig selvstændig funktionskontrol:

Dagligt funktionstjek

- Opsamlingsbrønd (spildvæske opsamles og fjernes)

Månedlig funktionstjek

- upåklagelig funktion på lågerne:
 - Hængsler
 - Låsesystemer
 - Dørlukkere
 - Dørlåseanlæg
- korrekt fastgørelse og tilstand på brandsikringstætninger

Rengøring

Skabene kan rengøres med et mildt husholdningsrengøringsmiddel og en blød klud.

Skader

I tilfælde af en skade bedes du venligst kontakte asecos Service eller din forhandler, så skabet kan services med originaldele.

10.2. SLIDDELE

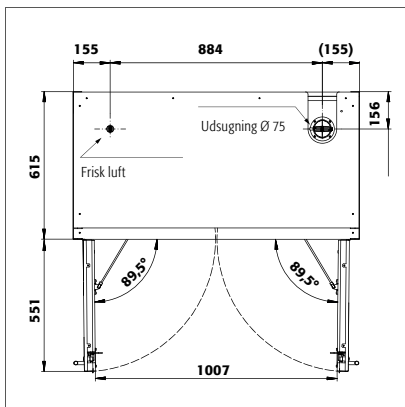
Diverse sikkerhedsteknisk relevante komponenter på sikkerhedsskabet er sliddele og skal udskiftes ved regelmæssige intervaller af asecos Service. Du kan modtage en opstilling over de pågældende dele til dit sikkerhedsskab ved forespørgsel på service@asecos.com.

**KONTAKT:**

I tilfælde af fejl eller klager over vores produkter (inden for og også efter garantiperioden), og for at anmode om sikkerhedskontrol eller indgå en servicekontrakt, bedes du kontakte vores service-hotline på: Tel: +46 18 349-555 | info@asecos.se

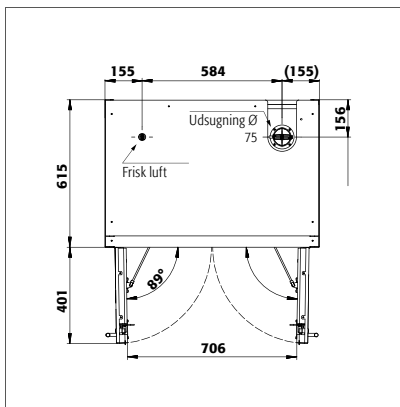
11. TEKNISK TEGNING

DA



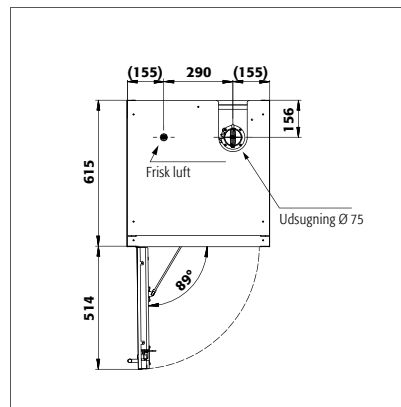
Q90.195.120
Q90.195.120.MM
Q90.195.120.WDAC
Q90.135.120

Q90.195.120.MV
Q90.195.120.FU.WDAS
Q90.195.120.ME.WDC



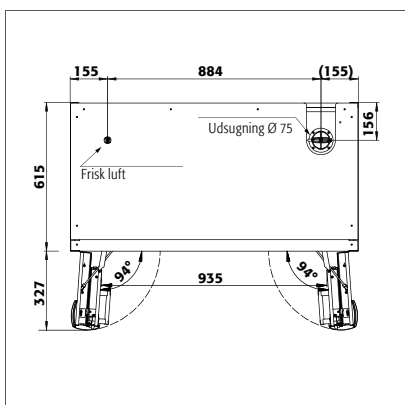
Q90.195.090
Q90.195.090.WDAC

Q90.195.090.FU.WDAS

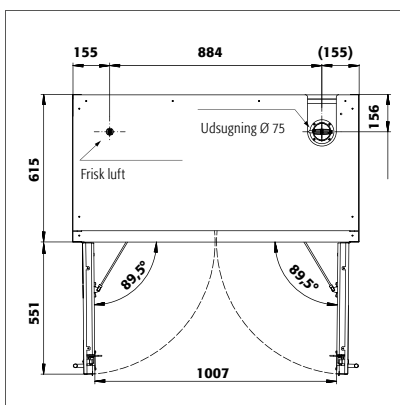


Q90.195.060
Q90.195.060.FU.WDAS
Q90.195.060.WDAC

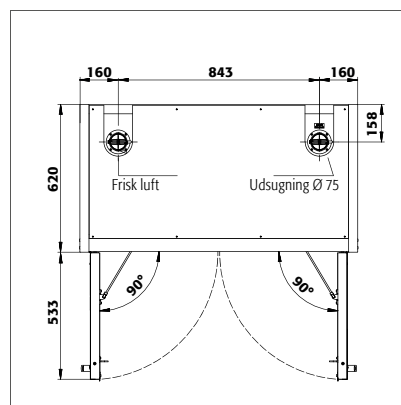
Q90.195.060.R
Q90.195.060.FU.WDASR
Q90.195.060.WDACR



Q90.195.120.FD

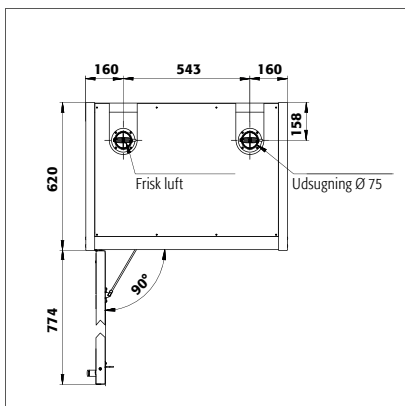


Q90.195.060.FD



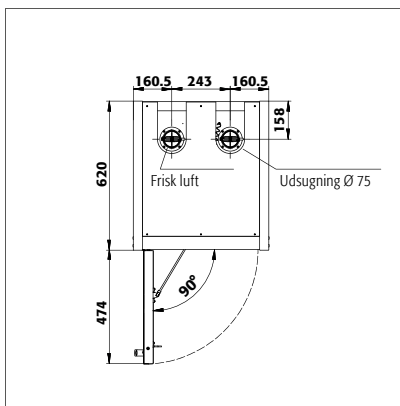
Q30.195.116
Q15.195.116

Q30.195.116.FU.WDAS



Q30.195.086.WD
Q30.195.086.WDPW
Q30.195.086.FU.WDASR

Q30.195.086.WDR
Q30.195.086.FU.WDAS



Q30.195.056
Q30.195.056.FU.WDAS
Q15.195.056

Q30.195.056.R
Q30.195.056.FU.WDASR
Q15.195.056.R

12.1. TABELLEN TEKNISKE DATA

Områdebelastningen fremkommer ved at dividere kabinettets totalvægt (tomt kabinet inkl. belastning) med arbejdsarealet. Dette beregnes ud fra kabinetbredden ganget med dybden (totaldybde samt 1000 mm/39.4 tomers trafikområde foran det). Angivelsen af overfladebelastningen i brugsanvisningen er en teoretisk værdi, da angivelsen af belastningen repræsenterer den maksimalt tilladte værdi for skabskonstruktionen. Beregningen af den individuelle overfladebelastning skal altid baseres på den faktiske belastning (vægten af det indvendige inventar og vægten af de opbevarede beholdere).

EKSEMPEL på den teoretiske model til beregning af overfladebelastning Q90.195.120:

Vægt af kabinet	424 kg
Belastning:	600 kg
Arbejdsområde:	1200 mm × (615+1000) mm
Beregning:	$\frac{424+600 \text{ kg}}{1,2 \text{ m} \times 1,615 \text{ m}} = \frac{1024 \text{ kg}}{1,938 \text{ m}^2} = 529 \text{ kg/m}^2$

NØGLE TIL "TEKNISKE DATA"-TABEL

- | | |
|---|---|
| 1 Mål B x D x H udvendigt | 5 max. kabinetbelastning (total) |
| 2 Indvendig mål W x D x H | 6 Fordelt belastning (kg/m ²) |
| 3 Typeklasse | 7 Luftflow og tryktab ved 10 x luftskifte |
| 4 1 = nettovægt ekskl. indvendigt udstyr
2 = nettovægt inkl. indvendigt udstyr | 8 Luftflow og tryktab ved 10 x luftskifte |

Q-LINE								
	1	2	3	4	5	6	7	8
Q90.195.120	1193 x 615 x 1953 mm	1050 x 522 x 1647 mm	90	424	600	531	9	5
Q90.195.120.MV	1193 x 615 x 1953 mm	venstre: 450 x 522 x 1647 mm højre: 450 x 522 x 1647 mm	90	454	600	595	9	5
Q90.195.120.MM	1193 x 615 x 1953 mm	hele skabet: 450 x 522 x 810 mm	90	460	600	531	9	5
Q90.195.120.WDAC	1193 x 615 x 1953 mm	1050 x 522 x 1647 mm	90	424	600	531	9	5
Q90.195.120.FD	1193 x 615 x 1953 mm	1050 x 522 x 1647 mm	90	424	600	531	9	5
Q90.195.120.FU.WDAS	1193 x 615 x 1953 mm	1050 x 522 x 1647 mm	90	424	600	531	9	5
Q90.195.120.ME.WDC	1193 x 615 x 1953 mm	1050 x 522 x 1647 mm	90	424	600	531	9	5
Q90.195.090	893 x 615 x 1953 mm	750 x 522 x 1647 mm	90	343	600	654	6	5
Q90.195.090.WDAC	893 x 615 x 1953 mm	750 x 522 x 1647 mm	90	343	600	654	6	5
Q90.195.090.FU.WDAS	893 x 615 x 1953 mm	750 x 522 x 1647 mm	90	343	600	654	6	5
Q90.195.060	599 x 615 x 1953	450 x 522 x 1647 mm	90	265	600	894	4	5
Q90.195.060.R	599 x 615 x 1953	450 x 522 x 1647 mm	90	265	600	894	4	5
Q90.195.060.WDAC	599 x 615 x 1953	450 x 522 x 1647 mm	90	265	600	894	4	5
Q90.195.060.WDACR	599 x 615 x 1953	450 x 522 x 1647 mm	90	265	600	894	4	5
Q90.195.060.FD	599 x 615 x 1953	450 x 522 x 1647 mm	90	265	600	894	4	5
Q90.195.060.FU.WDAS	599 x 615 x 1953	450 x 522 x 1647 mm	90	265	600	894	4	5
Q90.195.060.FU.WDASR	599 x 615 x 1953	450 x 522 x 1647 mm	90	265	600	894	4	5
Q90.135.120	1193 x 615 x 1353 mm	1050 x 522 x 1047 mm	90	424	600	531	6	5
Q30.195.116	1164 x 620 x 1947 mm	1050 x 519 x 1626 mm	30	240	600	445	9	10
Q30.195.116.FU.WDAS	1164 x 620 x 1947 mm	1050 x 519 x 1626 mm	30	240	600	445	9	10
Q30.195.086.WD	864 x 620 x 1947 mm	750 x 519 x 1626 mm	30	195	600	568	6	10
Q30.195.086.WDR	864 x 620 x 1947 mm	750 x 519 x 1626 mm	30	195	600	568	6	10
Q30.195.086.WDFW	864 x 620 x 1947 mm	750 x 519 x 1626 mm	30	212	600	531	6	10
Q30.195.086.FU.WDAS	864 x 620 x 1947 mm	750 x 519 x 1626 mm	30	195	600	568	6	10
Q30.195.086.FU.WDASR	864 x 620 x 1947 mm	750 x 519 x 1626 mm	30	195	600	568	6	10
Q30.195.056	564 x 620 x 1947 mm	450 x 519 x 1626 mm	30	146	600	816	4	10
Q30.195.056.R	564 x 620 x 1947 mm	450 x 519 x 1626 mm	30	146	600	816	4	10
Q30.195.056.FU.WDAS	564 x 620 x 1947 mm	450 x 519 x 1626 mm	30	146	600	816	4	10
Q30.195.056.FU.WDASR	564 x 620 x 1947 mm	450 x 519 x 1626 mm	30	146	600	816	4	10
Q15.195.116	1164 x 620 x 1947 mm	1050 x 519 x 1626 mm	15	230	600	440	9	10
Q15.195.056	564 x 620 x 1947 mm	450 x 519 x 1626 mm	15	140	600	810	4	10
Q15.195.056.R	564 x 620 x 1947 mm	450 x 519 x 1626 mm	15	140	600	810	4	10

12.2. TABELLEN LAGERKAPACITET

Forklaring af tabellen „Lagerkapacitet“



Bæreevne (kg) på opbevaringsniveauerne



Opsamlingsvolumen (liter)



Maksimal tøndevolumen i skabet (liter)

Q-LINE																						
Udrustning enkeltdele	1 Hylde 2 Karhylde 3 Karhylder, metal-frie 4 Gitterrist								5 Hulplade 6 Udtrækskar 7 8 Udtrækskar bortscaffelse								9 Bundopsamlingskar 10 Bundopsamlingskar uden metal					
	1	2	3	4	5	6	7	8	2	3	6	7	8	9	10	2	3	6	7	8	9	10
Q90.195.120	75	150	50	120	75/135	60	100		33	33	29	66		33/55	33	30	30	26	60		30/50	30
Q90.195.120.MV	75	150	50		75	25		50	22/11,5	11	4,5		7,5	11/22/33	11	20/10	10	4		6,5	10/20/30	10
Q90.195.120.MM	75	150	50		75	25		50	22/11,5	11	4,5		7,5	11/22/33	11	20/10	10	4		6,5	10/20/30	10
Q90.195.120.WDAC	75	150	50	120	75/135	60	100		33	33	29	66		33/55	33	30	30	26	60		30/50	30
Q90.195.120.FD	75	150	50	120	75/135	60	100		33	33	29	66		33/55	33	30	30	26	60		30/50	30
Q90.195.120.FU.WDAS	75				75									33								30
Q90.195.120.ME.WDC				120										33								30
Q90.195.090	75	150	50		75	60	100		22/23,5	22	19	45		22	22	20/21	20	17	40		20	20
Q90.195.090.WDAC	75	150	50		75	60	100		22/23,5	22	19	45		22	22	20/21	20	17	40		20	20
Q90.195.090.FU.WDAS	75	150			75				22/23,5					22		20/21						20
Q90.195.060	75	150	50		75	25		50	22/11,5	11	4,5		7,5	11/22/33	11	20/10	10	4		6,5	10/20/30	10
Q90.195.060.R	75	150	50		75	25		50	22/11,5	11	4,5		7,5	11/22/33	11	20/10	10	4		6,5	10/20/30	10
Q90.195.060.WDAC	75	150	50		75	25		50	22/11,5	11	4,5		7,5	11/22/33	11	20/10	10	4		6,5	10/20/30	10
Q90.195.060.WDACR	75	150	50		75	25		50	22/11,5	11	4,5		7,5	11/22/33	11	20/10	10	4		6,5	10/20/30	10
Q90.195.060.FD	75	150	50		75	25		50	22/11,5	11	4,5		7,5	11/22/33	11	20/10	10	4		6,5	10/20/30	10
Q90.195.060.FU.WDAS	75	150			75				22/11,5					22		20/10						20
Q90.195.060.FU.WDASR	75	150			75				22/11,5					22		20/10						20
Q90.135.120	75	150	50	120	75/135	60	100		33	33	29	66		33/55	33	30	30	26	60		30/50	30
Q30.195.116	75	150	50	120	75/135	60	100		33	33	29	66		33/55	33	30	30	26	60		30/50	30
Q30.195.116.FU.WDAS	75				75									33								30
Q30.195.086.WD	75	150	50		75	60	100		22/23,5	22	19	45		22	22	20/21	20	17	40		20	20
Q30.195.086.WDR	75	150	50		75	60	100		22/23,5	22	19	45		22	22	20/21	20	17	40		20	20
Q30.195.086.WDFW	75	150	50		75	60	100		22/23,5	22	19	45		22	22	20/21	20	17	40		20	20
Q30.195.086.FU.WDAS	75	150			75				22/23,5					22		20/21						20
Q30.195.086.FU.WDASR	75	150			75				22/23,5					22		20/21						20
Q30.195.056	75	150	50		75	25		50	22/11,5	11	4,5		7,5	11/22/33	11	20/10	10	4		6,5	10/20/30	10
Q30.195.056.R	75	150	50		75	25		50	22/11,5	11	4,5		7,5	11/22/33	11	20/10	10	4		6,5	10/20/30	10
Q30.195.056.FU.WDAS	75	150			75				22/11,5					22		20/10						20
Q30.195.056.FU.WDASR	75	150			75				22/11,5					22		20/10						20
Q15.195.116	75				75									33								30
Q15.195.056	75				75									22								20
Q15.195.056.R	75				75									22								20

asecos GmbH

Sicherheit und Umweltschutz
Weiherfeldsiedlung 16-18
DE-63584 Gründau

☎ +49 6051 92200
✉ +49 6051 922010
@ info@asecos.com

Asecos BV

Veiligheid en milieubescherming
Christiaan Huygensweg 4
NL-2408 AJ Alphen a/d Rijn

☎ +31 172 506476
✉ +31 172 506541
@ info@asecos.nl

asecos SARL

Sécurité et protection de l'environnement
1, rue Pierre Simon de Laplace
FR-57070 Metz

☎ +33 3 87 78 62 80
@ info@asecos.fr

asecos S.L.

Seguridad y Protección del
Medio Ambiente
C/ Calderi, s/n – Ed. CIM Vallés, planta 7,
oficinas 75-77
ES-08130 – Santa Perpètua de Mogoda
Barcelona

☎ +34 935 745911
✉ +34 935 745912
@ info@asecos.es

asecos Ltd.

Safety and Environmental Protection
Profile House
Stores Road
Derby, Derbyshire
DE21 4BD

☎ +44 1332 415933
@ info@asecos.co.uk

asecos

Safety and Environmental Protection Inc.
c/o Schumann Burghart LLP
1500 Broadway, Suite 1902
NYC 10036, New York, USA

☎ +1 727 251 9491
✉ +49 6051 922010
@ info@asecos.com

asecos Schweiz AG

Sicherheit und Umweltschutz
Gewerbe Brunnmatt 5
CH-6264 Pfaffnau

☎ +41 62 754 04 57
✉ +41 62 754 04 58
@ info@asecos.ch

asecos AB

Säkerhet och miljöskydd
Skyttelgatan 23
753 42 Uppsala

☎ +46 18 34 95 55
@ info@asecos.se