

SV

EP.V.36120.00 | 01.2025

asecos®



SL
LINE

BRUKSANVISNING

Syra- och alkaliskåp

5 ÅRS GARANTI

Vid tecknande av ett BASICPlus-avtal, med en fast löptid om 5 år, lämnas 5 års garanti för ditt kemikalieskåp.

Ytterligare information om våra garanti-åtaganden återfinns på:





SL-CLASSIC



SL.196.120.MV



SL.196.060.MH



SL.196.120.MV.WDC



SL.196.060.MH.WDC

SL-CLASSIC-UB



SL.060.140.UB.3T

SL.060.110.UB.2T
SL.060.110.UBM.2TSL.060.059.UB.T
SL.060.059.UB.TR
SL.060.059.UBM.T
SL.060.059.UBM.TR

SL.080.110.UB.2T

SL.080.059.UB.TR
SL.080.059.UB.T

SL.080.110.UB.2TC

SL.080.059.UB.TCR
SL.080.059.UB.TC

BRUKSANVISNINGAR

Bäste kund,

Tack så mycket för ditt köp av ett brandsäkra kemikalieskåp från vårt företag, med vilket du har gjort en avgörande säkerhetsinvestering för ditt företag.

Våra brandsäkra kemikalieskåp gör förvaring av farliga material på arbetsplatsen säker och lätt för dig. Lär känna fördelarna och enkel användbarhet för våra brandsäkra kemikalieskåp i detalj.

Detta underlättar för dig den dagliga hanteringen av farliga material.

Många tack.

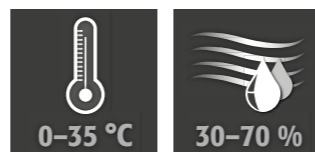
1. ANMÄRKNINGAR • RIKTLINJER • GARANTI	4
1.1. Allmänna säkerhetsföreskrifter	4
1.2. Garanti	4
1.3. Skåpinformation	4
2. TRANSPORT	4
2.1. Allmänna hänvisningar	4
2.2. Luta skåpet	5
3. UPPSTÄLLNING • IDRIFTTAGNING • FUNKTION	5
3.1. Inriktning av de fristående enhet	5
3.2. Inriktning av underbänkskåp	6
3.3. Mobil sockel	6
3.4. Tippskydd för fristående enhet	7
3.5. Idriftsättning	7
4. STÄNGNINGSMEKANISMER	7
5. INNERBESLAG	8
5.1. Utdragbar hylla	8
5.2. Hylla med vannpaletter • Vannpaletter	8
5.3. Säkerhetsbox för fluorsyra	8
6. VENTILATION	8
6.1. Anslutning till teknisk frånluft	8
7. AVFALLSHANTERING	9
8. SÄKERHETSKONTROLLER	9
9. TEKNISK RITNING	10
9.1. Tabell tekniska data	11
9.2. Tabell förvaringskapacitet	11

1. ANMÄRKNINGAR - RIKTLINJER - GARANTI

1.1. ALLMÄNNA SÄKERHETSFÖRESKRIFTER

- Beakta de lagar och bestämmelser som gäller för hantering av farliga ämnen samt denna bruksanvisning.
- Arbete med det elektriska systemet bör endast utföras med strömmen avstängd och endast av kvalificerad elektriker - se nedan för reglerna från det lokala elföretaget.
- Beakta kundens uppställningsförhållanden (t.ex. hopskruvning av skåpen med byggnaden)
- Instruktionerna från den tekniska avdelningen måste följas.
- **Se till att nödvändiga säkerhetskontroller endast utförs av auktoriserad personal och med originalreservdelar.**
- Använd endast skåpet efter att du erhållit noggranna instruktioner; återkomst till skåpet är förbjudet för ej auktoriserade personer.
- Dörrarnas svängområde måste alltid hållas fritt, dörrar/draglådor skall hållas stängda
- Följ de övre gränserna för lagrade kvantiteter, laster etc.
- Före den första idrifttagningen måste användaren undersöka säkerhetsskåpet avs. eventuella skador.
- För undvikande av explosiv atmosfär och hälsofarliga ångor rekommenderas å det bestämdaste en tillräcklig teknisk avluftning. Beakta hänvisningarna avs. anslutning till frånluftsanläggning.
- Före användning/förvaring måste man kontrollera skåpytans/inredningskomponenternas beständighet mot kemikalien.
- Förvaring av korrosiva vätskor eller gaser kan påverka funktionen hos avstängningsanordningarna för till- och frånluft.
- Högsåpen (modeller SL-CLASSIC) måste alltid skruvas fast i byggnaden (se punkt 3.4 i denna bruksanvisning). För undersåpen (modeller SL-CLASSIC-UB) är fastskruvning i byggnaden obligatorisk.

Uppställningskrav



1.2. GARANTI

Garantin för denna produkt avtalas mellan dig (kunden) och din återförsäljare. Som tillverkare så garanterar asecos de produkter som anges i bruksanvisningen för en period av 24 månader från leveransdatumet. All säkerhetsutrustning är föremål för en obligatorisk årlig inspektion av specialiserad personal som auktoriseras av tillverkaren. Annars förfaller kundens eventuella garantikrav gentemot tillverkaren. Observera att garantin också upphör att gälla om hål borras eller ändringar görs utan samråd med tillverkaren asecos.

1.3. SKÅPINFORMATION

En komplett modellöversikt återfinns i början av bruksanvisningen.

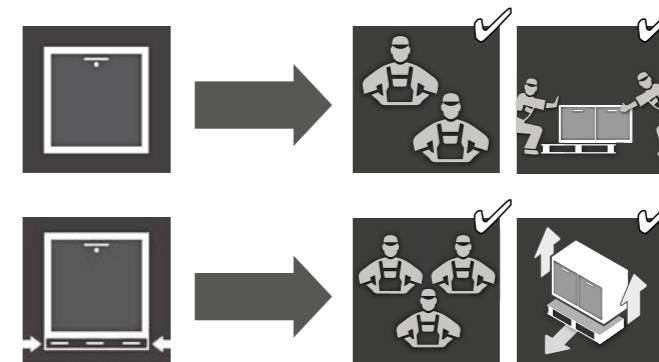
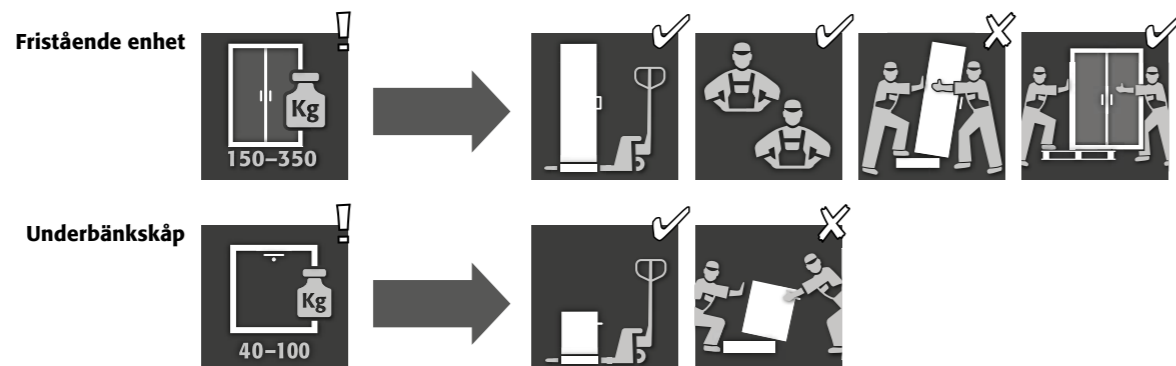
Skåpdata: loggbok (levereras med skåpet)
Tekniska ritningar: bilaga
Teknisk data: tabell i bilaga

SL-LINE

Används för säker och föreskriftsenlig förvaring av aggressiva vätskor (inte för förvaring av brandfarliga vätskor)

2. TRANSPORT

2.1. ALLMÄNNA HÄNVISNINGAR

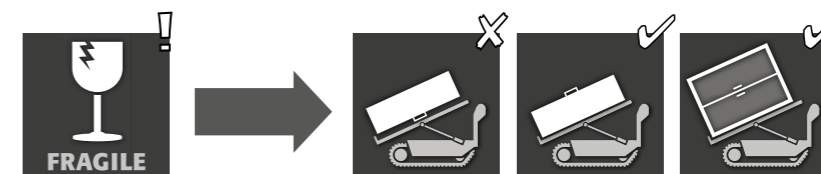


VARNING:

Transportera skåpet stående med en pallvagn, fastspänt och halskärt till den slutliga uppställningsplatsen. Transportsäkringarna i dörrspringorna får endast tas bort direkt på uppställningsplatsen!

Felaktig transport kan leda till dolda skador! Vi kan endast garantera nödvändig kvalitet om skåpet transporteras till användningsplatsen av vår specialutbildade personal. **Skador på skåpet måste omedelbart rapporteras skriftligen!**

2.2. LUTA SKÅPET



OBS:

Skåpet får endast vändas utan ryck! Vid användning av en trapprobot ska du beakta enhetens maximala bärkraft enligt tillverkarens anvisningar!

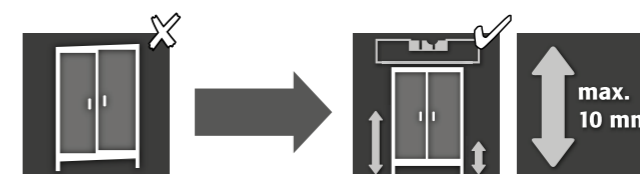
3. UPPSTÄLLNING - IDRIFTTAGNING - FUNKTION

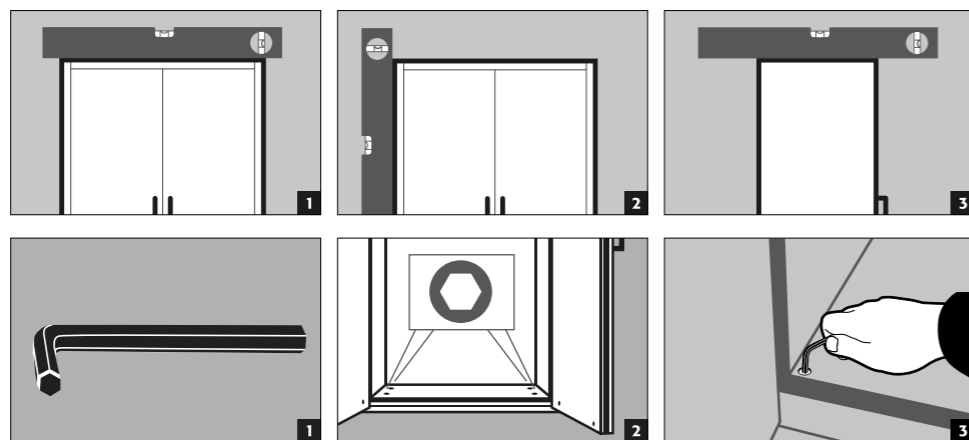


OBS

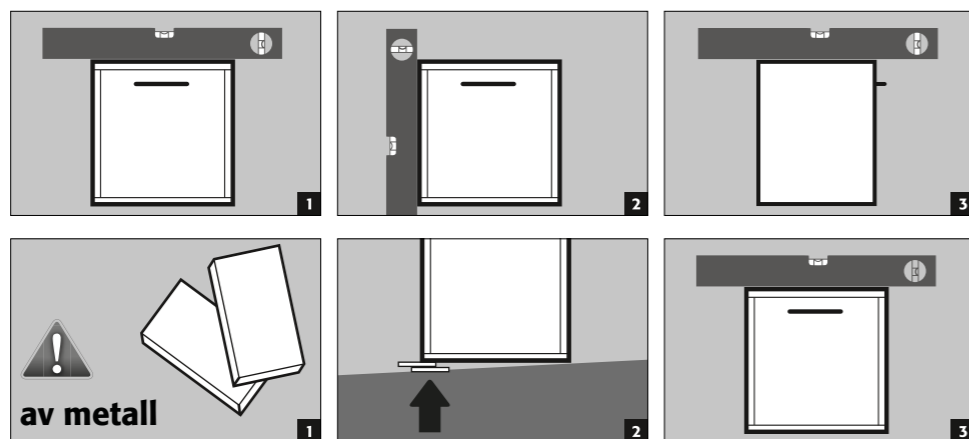
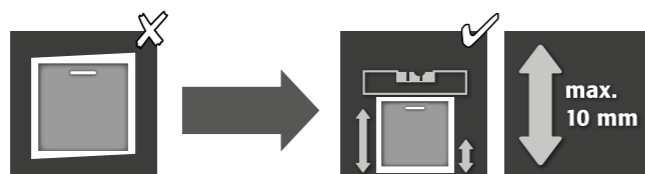
Om avståndet mellan dörr och golv är större än 40 mm och mindre än 120 mm, kan man använda dörrpaneler för undvikande av ev. klämskador i fotområdet. Lämpiga paneler som passar till skåpmodellen kan beställas kostnadsfritt på service@asecos.com.

3.1. INRIKTNING AV DE FRISTÅENDE ENHET



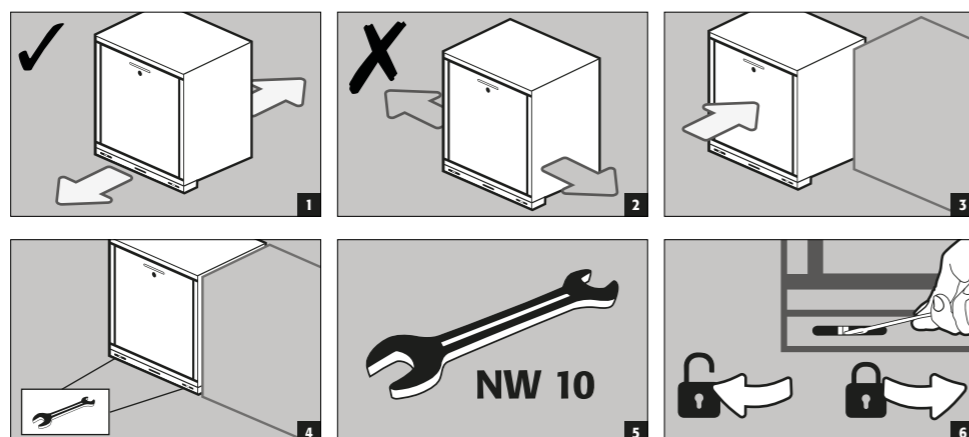


3.2. INRIKTNING AV UNDERBÄNKSÅP

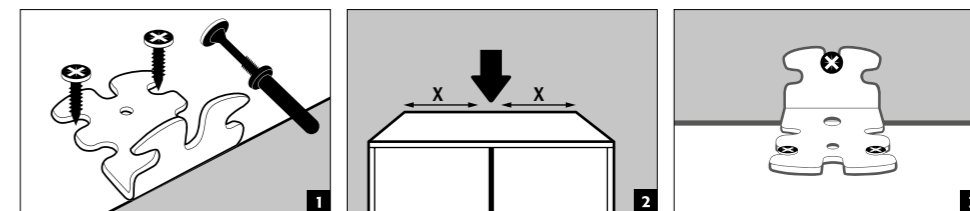


OBS:
Vid modeller med mobil sockel måste denna först fixeras. Först därefter kan skåpen riktas in.

3.3. MOBIL SOCKEL



3.4. TIPPSKYDD FÖR FRISTÅENDE ENHET



OBS:
Monteringen av lutningsvinkeln sker först efter att skåpet har justerats (se avsnittet "Justering av skåp").
Om den medföljande pluggen inte är lämplig för den befintliga väggen, måste skåpet fästas i golvet bakåt mot byggnaden eller en lämplig plugg väljas för fästning.

Vänligen se det tekniska databladet och monteringsanvisningarna för den medföljande pluggen:



Tyska / Engelska



Fler språk kan väljas via webbplats

3.5. IDRIFTSÄTTNING

- Innan idriftsättning den första gången måste säkerhetsförvaringsskåpet undersökas för eventuella skador, t.ex. defekta eller lösa tätningsselement, korrekt inriktning och perfekt funktion hos dörrlementen. Använd skåpet och tillbehör endast om är i bra tillstånd.

4. STÄNGNINGSMEKANISMER

SL-LINE		
SL-CLASSIC		
SL.196.120.MV	✓	
SL.196.060.MH.(R)	✓	
SL.196.120.MV.WDC		✓
SL.196.060.MH.WDC		✓
SL-CLASSIC-UB		
SL.060.140.UB.3T	✓	
SL.060.110.UB.2T	✓	
SL.060.059.UB.T(R)	✓	
SL.060.110.UBM.2T	✓	
SL.060.059.UBM.T(R)	✓	
SL.080.110.UB.2T	✓	
SL.080.059.UB.T(R)	✓	
SL.080.110.UB.2TC		✓
SL.080.059.UB.TC(R)		✓

- Dörrarna måste alltid stängas efter användning. Stängningen sker alltid för hand.
- Dörrarna är permanent självstängande med hjälp av dörrstängare.



Fristående enhet
Skåpen är utrustade med ett profilcylindråls



Underbänkskåp
Skåpen är utrustade med ett cylindråls med låstillståndsindikator

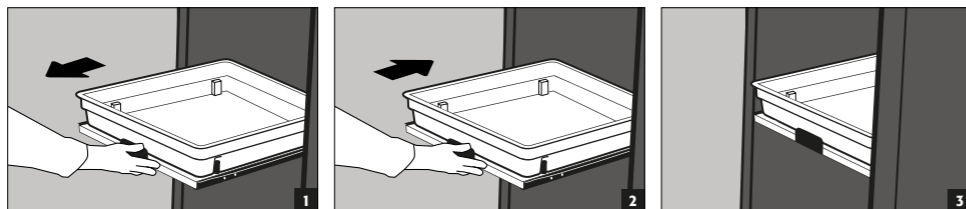
5. INNERBESLAG

5.1. UTDRAGBAR HYLLA



VARNING:

Utdragshyllorna är fast inbyggda i skåpet och har ett utdragsskydd. De måste skjutas in i skåpet för hand efter användning. Varje utdragshylla har en vätsketät plastbalja som fungerar som uppsamlingsanordning för läckagevätska. Skåp med utdragshyllor måste fästas vid väggen med ett tippningskydd!



Läckage



5.2. HYLLA MED VANNPALETTER - VANNPALETTER

Fristående enhet

Hylla med sump inklusive galler kan installeras som lagernivå i skåpet

- Sumpvall inklusive galler för storskaliga behållare. Installation endast på skåpets botten (modell SL.196.060. MH inte i övre avdelningen). Ej användbar som lagernivå i skåpet.



VARNING:

De enskilda uppsamlingsvolymerna finns i tabellen Tekniska data i bilagan.

5.3. SÄKERHETSBOX FÖR FLUORSYRA

Fristående enhet

- Separat låsbar säkerhetsbox med integrerad uppsamlingskärl för separat förvaring av fluorsyra i skåpet.
- Installationen av säkerhetsboxen sker på en fast definierad plats i skåpet.

6. VENTILATION

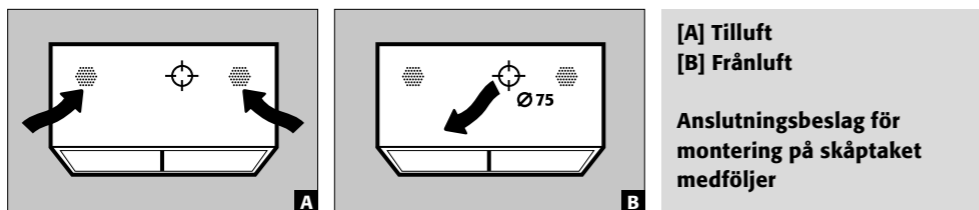


VARNING:

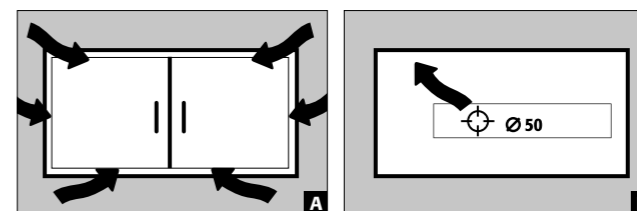
Vid förvaring av aggressiva ämnen är teknisk ventilation absolut nödvändig. En minst 30-faldig luftväxling enligt tillverkarens anvisningar måste följas.

6.1. ANSLUTNING TILL TEKNISK FRÅNLUFT

Fristående enhet



Underbänkskåp



7. AVFALLSHANTERING



Modellerna kan kasseras när de har demonterats och materialet sorterats.

8. SÄKERHETSKONTROLLER

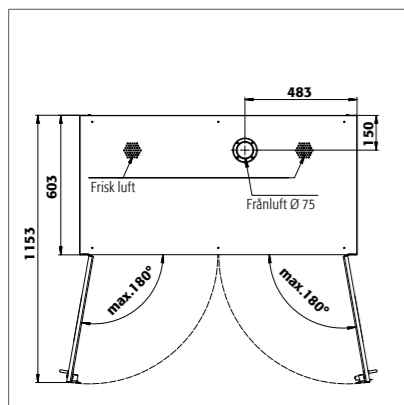
Skåpen är konstruerade och byggda så att inga betydande underhållsarbeten behövs. Om säkerhetsrelevanta skador (t.ex. tätningar i syra- och lutskåp) upptäcks, är det operatörens ansvar att se till att skåpet återställs med originaldelar innan vidare användning.



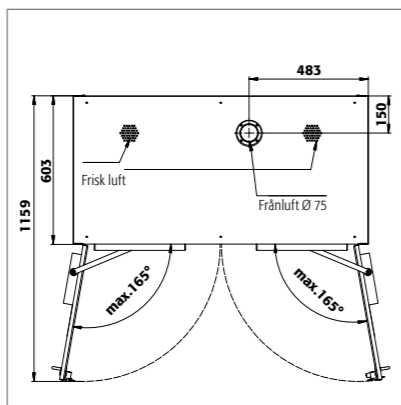
KONTAKT:

Vid eventuella defekter eller klagomål på våra produkter (inom och även efter garantiperioden) och för att begära säkerhetskontroller eller ingå ett serviceavtal, vänligen kontakta vår servicetelefon på:
Tel: +46 18 349-555 | info@asecos.se

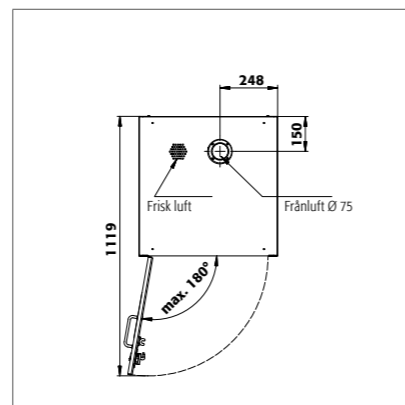
9. TEKNISK RITNING



SL 196.120.MV

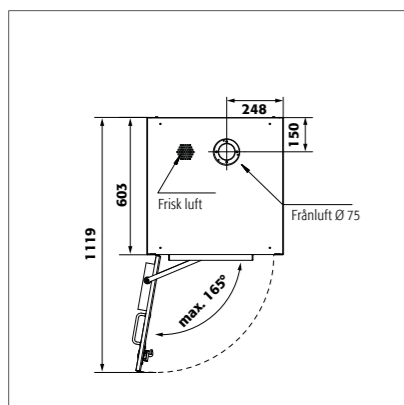


SL 196.120.MV.WDC

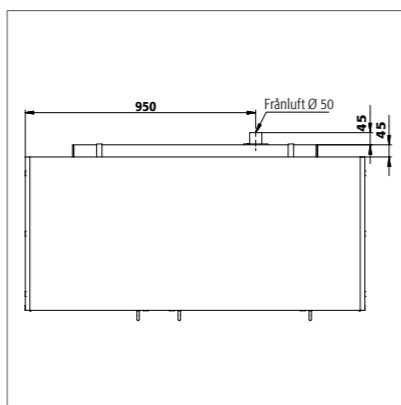


SL 196.060.MH

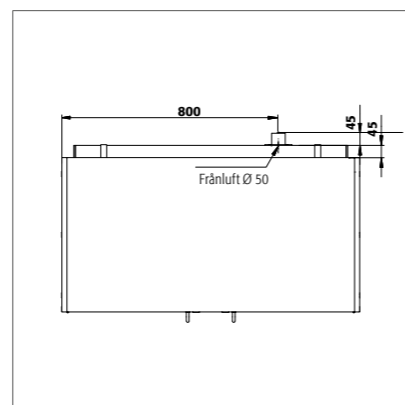
SL 196.060.MH.R



SL 196.060.MH.WDC

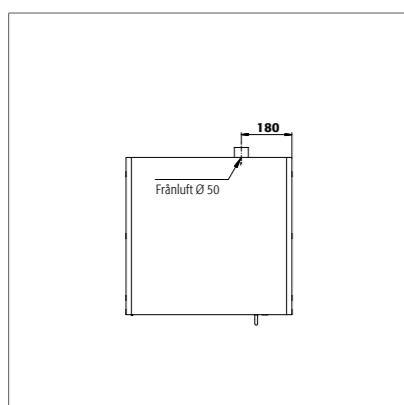
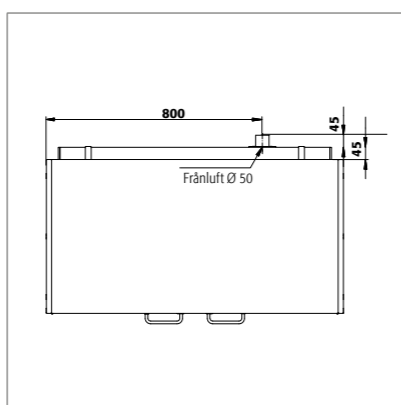


SL 060.140.UB.3T

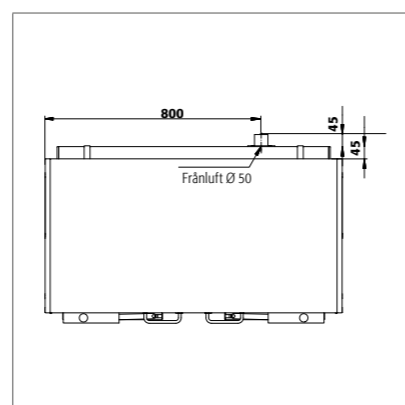


SL 060.110.UB.2T

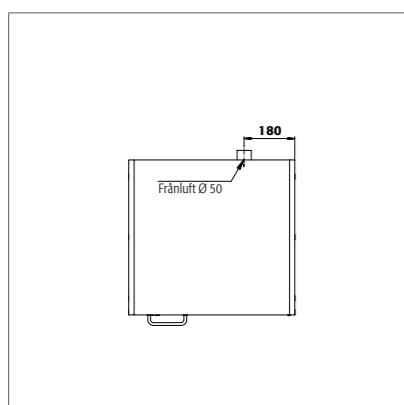
SL 060.110.UBM.2T

SL 060.059.UB.T
SL 060.059.UBM.TSL 060.059.UB.TR
SL 060.059.UBM.TR

SL 080.110.UB.2T

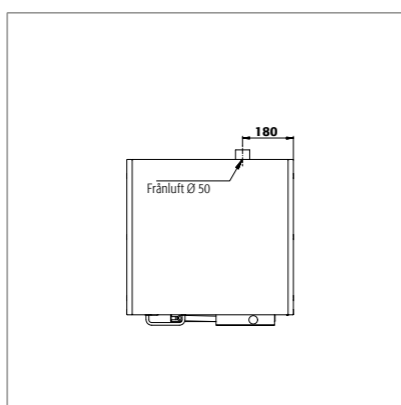


SL 080.110.UB.2TC



SL 080.059.UB.TR

SL 080.059.UB.T



SL 080.059.UB.TCR

SL 080.059.UB.TC

9.1. TABELL TEKNISKA DATA

Förklaring till tabell "Tekniska data"

- Mått B x D x H utvändigt
- Inre mått B x D x H
- Tomvikt totalt (kg)
- Max. belastning (kg)
- Volym vid 30 gångers luftväxling (m³/h)
- Differenstryck vid 10 gångers luftväxling EK5/AK4 09-10 (Pa)

SL-LINE	1	2	3	4	5	6
SL 196.120.MV	1197 x 603 x 1965 mm	alla fack: 485 x 570 x 1869	215	300	31	10
SL 196.060.MH	597 x 603 x 1965 mm	övre del: 485 x 570 x 914 nedre del: 485 x 570 x 833	136	300	14	4
SL 196.060.MH.R	597 x 603 x 1965 mm	övre del: 485 x 570 x 914 nedre del: 485 x 570 x 833	136	300	14	4
SL 060.140.UB.3T	1400 x 570 x 600 mm	vänster: 489 x 531 x 562 mitten: 489 x 531 x 562 höger: 281 x 531 x 562	66	100	11	3
SL 060.110.UB.2T	1100 x 570 x 600 mm	alla fack: 489 x 531 x 562	53	100	9	2
SL 060.059.UB.T	590 x 570 x 600 mm	488 x 531 x 562	35	100	4	1
SL 060.059.UB.TR	590 x 570 x 600 mm	488 x 531 x 562	35	100	4	1
SL 080.110.UB.2T	1100 x 570 x 800 mm	alla fack: 489 x 530 x 762	68	100	12	3
SL 080.059.UB.TR	590 x 570 x 800 mm	488 x 530 x 762	47	100	6	1
SL 080.059.UB.T	590 x 570 x 800 mm	488 x 530 x 762	47	100	6	1
SL 060.110.UBM.2T	1104 x 576 x 601 mm	alla fack: 489 x 531 x 562	64	100	9	2
SL 060.059.UBM.T	594 x 576 x 601 mm	488 x 531 x 562	49	100	4	1
SL 060.059.UBM.TR	594 x 576 x 601 mm	488 x 531 x 531	49	100	4	1
SL 196.120.MV.WDC	1197 x 603 x 1965 mm	alla fack: 485 x 570 x 1869	218	300	31	10
SL 196.060.MH.WDC	597 x 603 x 1965 mm	övre del: 485 x 570 x 914 nedre del: 485 x 570 x 833	140	300	14	4
SL 080.110.UB.2TC	1100 x 570 x 800 mm	alla fack: 489 x 530 x 762	73	300	12	3
SL 080.059.UB.TCR	590 x 570 x 800 mm	488 x 530 x 762	48	100	6	1
SL 080.059.UB.TC	590 x 570 x 800 mm	488 x 530 x 762	48	100	6	1

9.2. TABELL FÖRVARINGSKAPACITET

Förklaring till tabell "Förvaringskapacitet"

- Bärkraft (kg) för hyllplanen
 Uppsamlingsvolym (liter)
 Max. behållarvolym i skåpet (liter)

SL-LINE	1 utdragshylla			2 Hylla med sump inkl. galler			3 Vannpaletter inkl. galler		
Utrustning enskilda delar	1	2	2	1	2	3	1	2	3
SL 196.120.MV	25	70	70	11	33	68	10	30	61,5
SL 196.060.MH	25	70	70	11	33	68	10	30	61,5
SL 196.060.MH.R	25	70	70	11	33	68	10	30	61,5
SL 196.120.MV.WDC	25	70	70	11	33	68	10	30	61,5
SL 196.060.MH.WDC	25	70	70	11	33	68	10	30	61,5
SL 060.140.UB.3T	25			11			10		
SL 060.110.UB.2T	25			11			10		
SL 060.059.UB.T	25			11			10		
SL 060.059.UB.TR	25			11			10		
SL 080.110.UB.2T	25			11			10		
SL 080.059.UB.TR	25			11			10		
SL 080.059.UB.T	25			11			10		
SL 060.110.UBM.2T	25			11			10		
SL 060.059.UBM.T	25			11			10		
SL 060.059.UBM.TR	25			11			10		
SL 060.110.UB.2TC	25			11			10		
SL 060.059.UB.TC	25			11			10		
SL 060.059.UB.TCR	25			11			10		

