

HU

EP.V.36120.00 | 01.2025

asecos®



SL
LINE

HASZNÁLATI ÚTMUTATÓ

Sav- és lúgszekrények

5 ÉV GARANCIA

Fix 5 éves futamidejű BASICPlus-szerződés esetén az Ön által vásárolt biztonsági szekrényre 5 év garanciát nyújtunk.

Garanciális szolgáltatásainkra vonatkozó további információk:





SL-CLASSIC



SL.196.120.MV



SL.196.060.MH



SL.196.120.MV.WDC



SL.196.060.MH.WDC

SL-CLASSIC-UB



SL.060.140.UB.3T

SL.060.110.UB.2T
SL.060.110.UBM.2TSL.060.059.UB.T
SL.060.059.UB.TR
SL.060.059.UBM.T
SL.060.059.UBM.TR

SL.080.110.UB.2T

SL.080.059.UB.TR
SL.080.059.UB.T

SL.080.110.UB.2TC

SL.080.059.UB.TCR
SL.080.059.UB.TC

KEZELÉSI ÚTMUTATÓ

Tisztelt Ügyfelünk!

Köszönjük, hogy a mi biztonsági szekrényünket választotta. Ezzel döntő jelentőségű befektetést tett házának biztonsága érdekében. Biztonsági szekrényeinkkel a munkahelyi veszélyes anyagok tárolása biztonságossá és kényelmessé válik.

Ezt a kezelési útmutatót nagyon gondosan olvassa végig. Ismerje meg részletesen biztonsági szekrényeink előnyeit és egyszerű kezelhetőségét. Ez megkönnyíti az Ön számára a veszélyes anyagok mindennapi kezelését.

Köszönjük
az asecos csapata

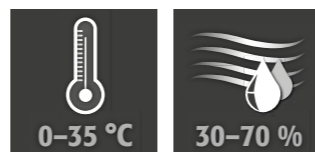
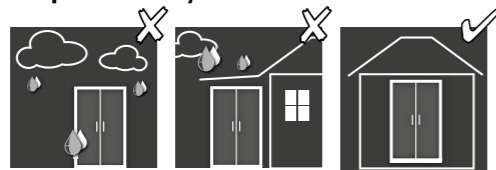
1. ÚTMUTATÁSOK • IRÁNYELVEK • JÓTÁLLÁS	4
1.1. Általános biztonságtechnikai útmutatások	4
1.2. Jótállás	4
1.3. A szekrény részletes ismertetése	4
2. SZÁLLÍTÁS	4
2.1. Általános útmutatások	4
2.2. A szekrény billentése	5
3. ÜZEMBE HELYEZÉS	5
3.1. Magas szekrények beállítása	5
3.2. Alsó szekrények beállítása	6
3.3. Mobil talapzat	6
3.4. Magas szekrények billenésgátlója	7
3.5. Telepítés	7
4. CSUKÓDÁS	7
5. BELSŐ FELSZERELTSÉG	8
5.1. Polckihúzó	8
5.2. Polc tálcával • Tálca	8
5.3. Biztonsági doboz fluorsavhoz	8
6. SZELLOZÉS	8
6.1. Csatlakozás műszaki szellőztetéshez	8
7. ÁRTALMATLANÍTÁS	9
8. BIZTONSÁGTECHNIKAI ÁTVIZSGÁLÁS	9
9. MŰSZAKI RAJZ	10
9.1. Műszaki adatok táblázat	11
9.2. Tárolási kapacitások táblázat	11

1. ÚTMUTATÁSOK - IRÁNYELVEK - JÓTÁLLÁS

1.1. ÁLTALÁNOS BIZTONSÁGTECHNIKAI ÚTMUTATÁSOK

- A veszélyes anyagok kezelése során tartsa be a vonatkozó törvényeket és előírásokat, valamint a jelen kezelési útmutatóban található tudnivalókat.
- Az elektromos berendezésen végzett munkákat elektroműszerész szakember végezze feszültségmentes állapotban – ehhez lásd a vonatkozó baleset-megelőzési előírást, a VDE-előírásokat és a helyi energiaszolgáltató szabályzásait.
- Tartsa be a helyszíni telepítési feltételeket (pl. a szekrények és az épület összecsavarozása esetén)
- A Műszaki Felügyelet utasításait be kell tartani.
- Biztosítsa, hogy az előírt biztonságtechnikai felülvizsgálatokat csak **felhatalmazott szak személyzet** végezze **eredeti pótalkatrészek felhasználásával**.
- A szekrényt csak betanítás után használja. Illetéktelen személyek számára a hozzáférést meg kell tiltani.
- Az ajtók nyitási területét folyamatosan szabadon kell tartani, az ajtókat/fiókokat zárva kell tartani.
- Ügyeljen a tárolási mennyiségekre, terhelésekre stb. vonatkozó felső korlátokra.
- A felhasználó az első üzembe helyezés előtt köteles átvizsgálni a biztonsági szekrény esetleges sérüléseit.
- A robbanásveszélyes légkör és az egészségkárosító gőzök elkerülése érdekében határozottan javasolt a megfelelő technikai szellőztetés. Ezzel kapcsolatban tartsa be a légelvezető berendezéshez való csatlakoztatással kapcsolatos tudnivalókat.
- Használat/Betárolás előtt ellenőrizze a szekrényfelület / belső berendezés-komponensek vegyszerekkel szembeni ellenállását.
- A korrozív folyadékok vagy gázok tárolása befolyásolhatja a be- és kiáramló levegő zárószervezeteinek működését.
- A magas szekrényeket (SL-CLASSIC modellek) általában az épülethez kell rögzíteni (lásd a használati útmutató 3.4 pontját). Az alsó szekrények (SL-CLASSIC-UB modellek) esetében az épülethez való rögzítés kötelező.

Telepítési és környezeti feltételek



1.2. JÓTÁLLÁS

A termékre vonatkozó garancia a vásárló és a szaktereskedő (az eladó) között jön létre. Az asecos gyártóként a kezelési útmutatóban felsorolt termékekre a szállítás időpontjától számítva 24 hónapig tartó garanciát vállal. Minden modell esetében kötelező, hogy a gyártó részéről felhatalmazott szak személyzet évente ellenőrizze biztonsági szempontból a készüléket. Különben megszűnik a vevő jótállási igénye a gyártóval szemben. Figyelem, a jótállási igény akkor is megszűnik, ha az asecos céggel mint gyártóval való egyeztetés nélkül kilyukasztják vagy átalakítják a terméket.

1.3. A SZEKRÉNY RÉSZLETES ISMERTETÉSE

A teljes modelláttekintést a kezelési útmutató elején találja.

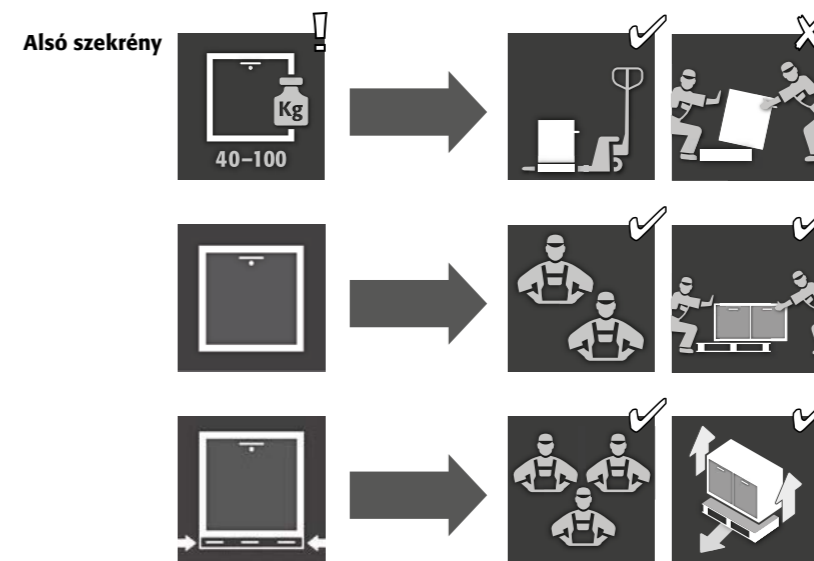
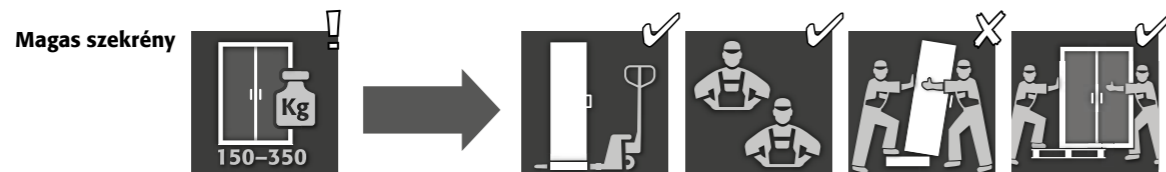
Szekrényadatok Fedélzeti napló (a szekrényhez mellékelve)
Műszaki rajz 1. melléklet
Műszaki adatok Táblázat a 2. mellékletben

SL-LINE

Az agresszív folyadékok biztonságos és előírás szerű tárolására szolgál (nem alkalmas gyúlékony folyadékok tárolására)

2. SZÁLLÍTÁS

2.1. ÁLTALÁNOS ÚTMUTATÁSOK

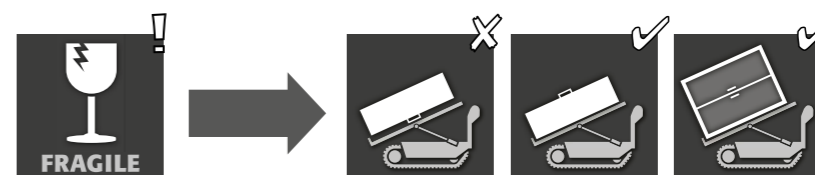


FIGYELEM:

A szekrényt álló helyzetben, összekötözve és csúszásmentesen kell szállítani a végleges felállítási helyre. Az ajtóhézagokban lévő szállítási biztosítékokat csak közvetlenül a felállítási helyen szabad eltávolítani!

A nem megfelelő szállítás rejtett károkat okozhat! Csak akkor tudjuk garantálni a szükséges minőséget, ha a szekrényt speciálisan képzett szakembereink szállítják a felhasználási helyre. **A szekrény sérüléseit azonnal írásban kell jelenteni!**

2.2. A SZEKRÉNY BILLENTÉSE



FIGYELEM:

A szekrény billentését csak rángatás nélkül szabad végezni!

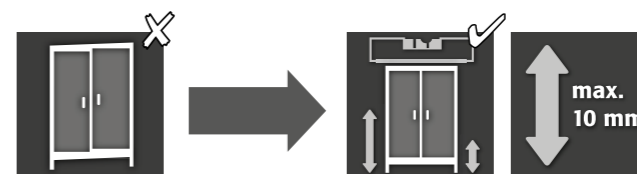
3. ÜZEMBE HELYEZÉS

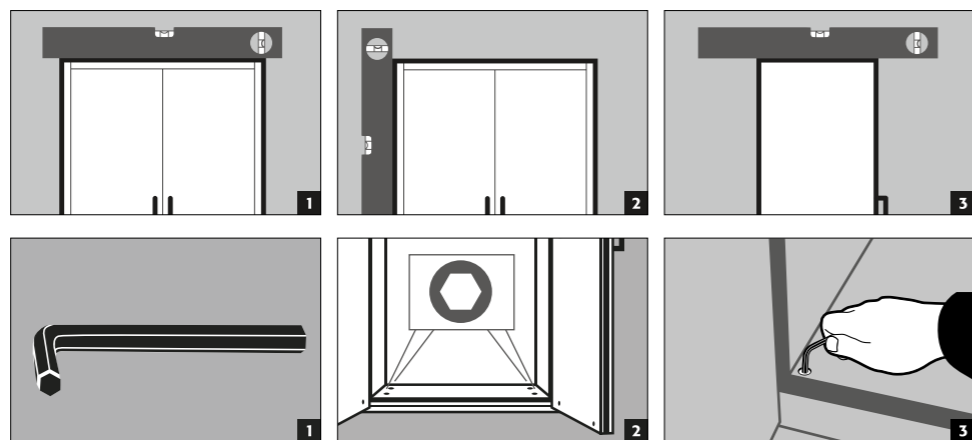


MEGJEGYZÉS

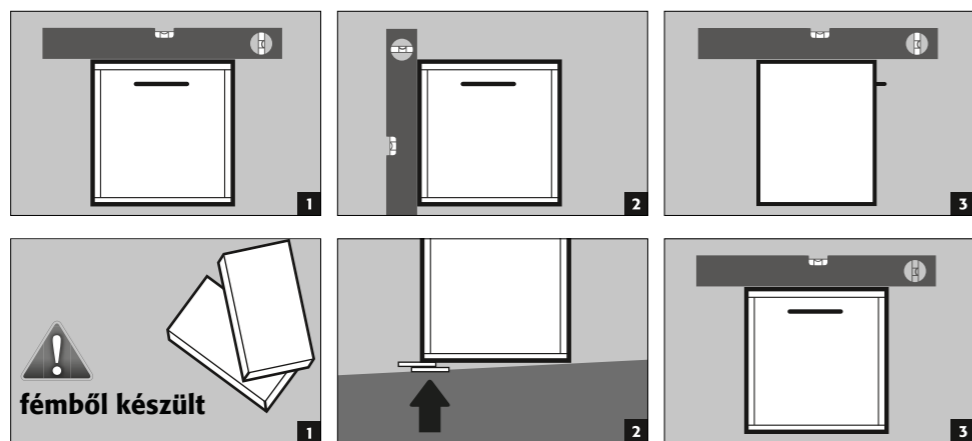
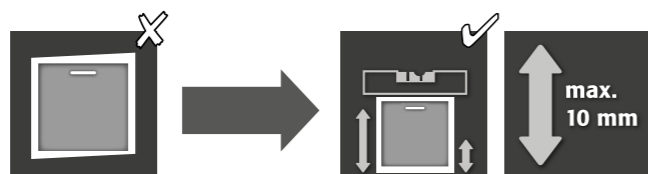
Ha az ajtó és a padló közötti távolság 40 mm és 120 mm között van, akkor a lehetséges zúzódasveszélyek elkerülése érdekében a láb környékén megfelelő ajtóvédő lapot lehet felhelyezni. A szekrénymodellhez tartozó megfelelő védőlemezek ingyenesen kérhetők a service@asecos.com címen.

3.1. MAGAS SZEKRÉNYEK BEÁLLÍTÁSA



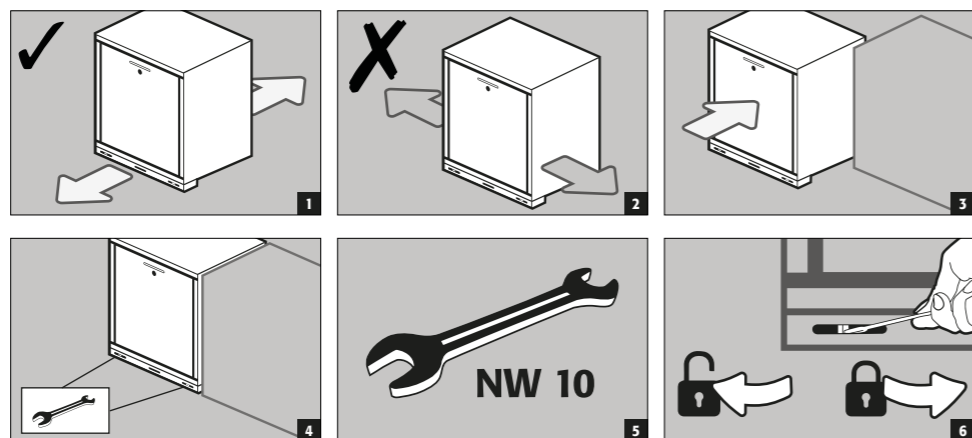


3.2. ALSÓ SZEKREYNEK BEÁLLÍTÁSA

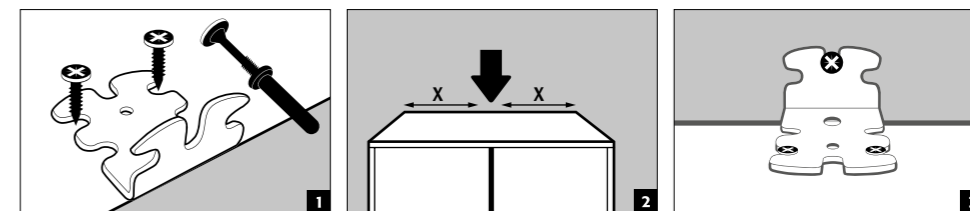


FIGYELEM:
Mobil lábazzal rendelkező modelleknél ezt előre meg kell határozni. Csak ezután lehet a szekrényeket igazítani.

3.3. MOBIL TALAPZAT



3.4. MAGAS SZEKREYNEK BILLENÉSGÁTLÓJA



MEGJEGYZÉS
A dőlésszög felszerelése csak a szekrény beállítása után történik (lásd a „Szekrények beállítása” pontot).
Ha a mellékelt tipli nem alkalmas a meglévő falazathoz, a szekrényt hátul a padlónál az épülethez kell rögzíteni, vagy megfelelő tiplit kell választani a rögzítéshez.

Kérjük, vegye figyelembe a mellékelt tipli műszaki adatlapját és szerelési útmutatóját:



3.5. TELEPÍTÉS

A felhasználó az első üzembe helyezés előtt köteles megvizsgálni a biztonsági szekrény esetleges sérüléseit, a meglazult tömítőelemeket, a helyes beigazítást és az ajtóelemek (zsanérok, reteszelőrendszerek, ajtózárok és ajtó rögzítő berendezés) kifogástalan működését.
A szekrényt és tartozékait csak kifogástalan állapotban használja.

4. CSUKÓDÁS

SL-LINE		
SL-CLASSIC		
SL.196.120.MV	✓	
SL.196.060.MH.(R)	✓	
SL.196.120.MV.WDC		✓
SL.196.060.MH.WDC		✓
SL-CLASSIC-UB		
SL.060.140.UB.3T	✓	
SL.060.110.UB.2T	✓	
SL.060.059.UB.T(R)	✓	
SL.060.110.UBM.2T	✓	
SL.060.059.UBM.T(R)	✓	
SL.080.110.UB.2T	✓	
SL.080.059.UB.T(R)	✓	
SL.080.110.UB.2TC		✓
SL.080.059.UB.TC(R)		✓

- 1 Az ajtókat használat után mindig be kell zárni. A zárás mindig kézzel történik.
- 2 Az ajtók folyamatosan önzáróak az ajtócsukó segítségével.



Magas szekrények
A szekrények profilhengeres zárral vannak felszerelve



Alsó szekrények
A szekrények zárállapot-jelzővel ellátott hengeres zárral vannak felszerelve

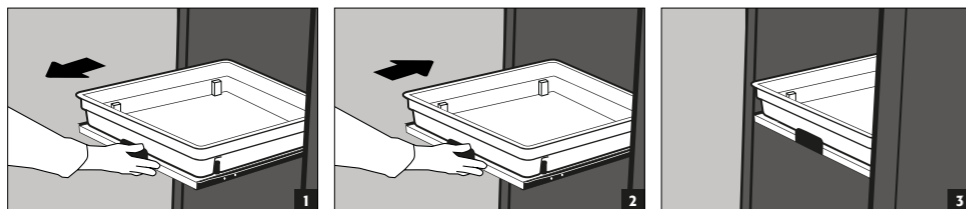
5. BELSŐ FELSZERELTSÉG

5.1. POLCKIHÚZÓ



FIGYELEM:

A polckihúzók szilárdan be vannak építve a szekrénybe, és kihúzásgátlóval rendelkeznek. Használat után kézzel kell visszatolni őket a szekrénybe. Minden polckihúzóhoz tartozik egy folyadékzáró műanyag tálca, amely szivárgó folyadékok felfogására szolgál. A polckihúzóval ellátott szekrényeket a falhoz kell rögzíteni billenés-gátlóval!



Szivárgás



5.2. POLC TÁLCÁVAL - TÁLCA

Magas szekrények

Polc tálcával, beleértve a rácsot, beépíthető a szekrény tároló szintjeként

- Tálca rácsbetéttel nagy térfogatú tartályokhoz. Csak a szekrény alján (SL.196.060.MH modell nem a felső rekeszben) építhető be. Nem használható tároló szintként a szekrényben.



FIGYELEM:

Az egyes felfogó térfogatok a műszaki adatok táblázatában található a mellékletben.

5.3. BIZTONSÁGI DOBOZ FLUORSAVHOZ

Magas szekrény

- Külön zárható biztonsági doboz beépített tálcával a fluorsav külön tárolására a szekrényben.
- A biztonsági doboz beépítése a szekrényben egy meghatározott helyen történik.

6. SZELLOZÉS

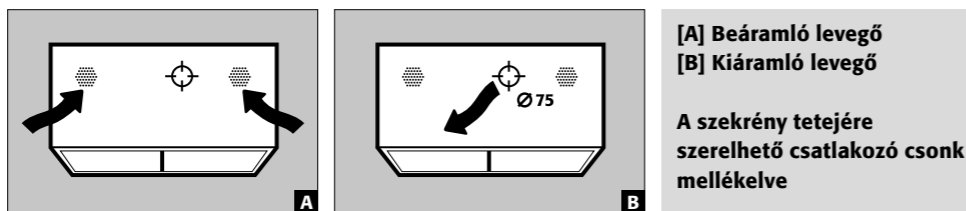


FIGYELEM:

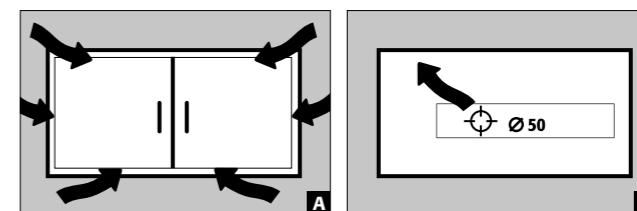
Agreszív anyagok tárolása esetén technikai szellőztetés szükséges. A gyártó előírásainak megfelelően legalább 30-szoros légcserre szükséges.

6.1. CSATLAKOZÁS MŰSZAKI SZELLŐZTETÉSHEZ

Magas szekrény



Alsó szekrény



[A] Beáramló levegő
[B] Kiáramló levegő

7. ÁRTALMATLANÍTÁS



A modelleket fajta szerint szétszerelve lehet ártalmatlanítani.

8. BIZTONSÁGTECHNIKAI ÁTVIZSGÁLÁS

A szekrények úgy vannak kialakítva és gyártva, hogy jelentős karbantartási munkák ne legyenek szükségesek. Ha biztonságtechnikai szempontból releváns sérülések (pl. sav- és lúgszekrény tömítések) észlelhetők, a felhasználónak gondoskodnia kell arról, hogy a szekrényt eredeti alkatrészekkel helyreállítsák, mielőtt újra használatba vennék.

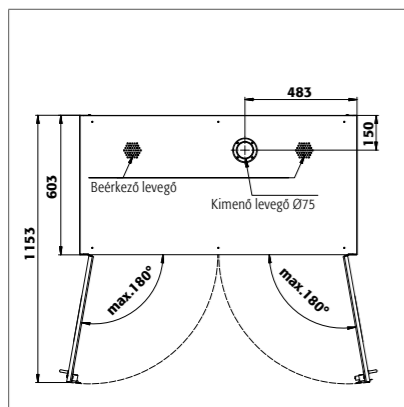


KAPCSOLAT

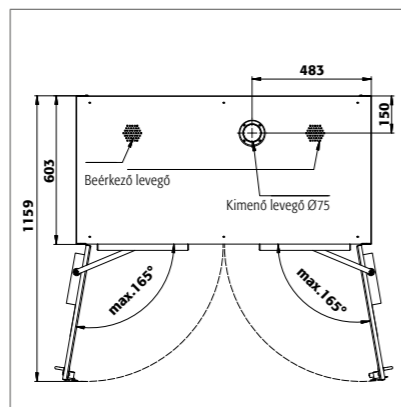
Hibák és a termékeinkkel kapcsolatos (garanciaidőn belüli és azon túli) reklamációk, biztonságtechnikai felülvizsgálatokra vagy szervizszerződés megkötésére irányuló kérések esetén, kérjük, vegye fel a kapcsolatot szervizünk telefonos ügyfélszolgálatával az alábbi számon:

Tel: +49 1805 92 20 92 | service@asecos.com

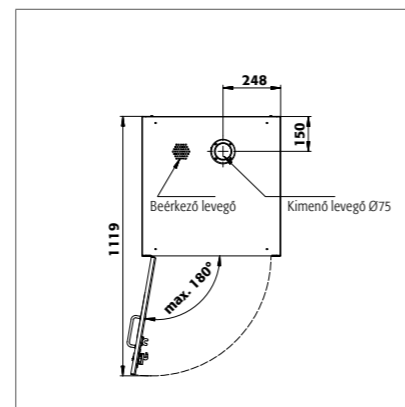
9. MŰSZAKI RAJZ



SL 196.120.MV

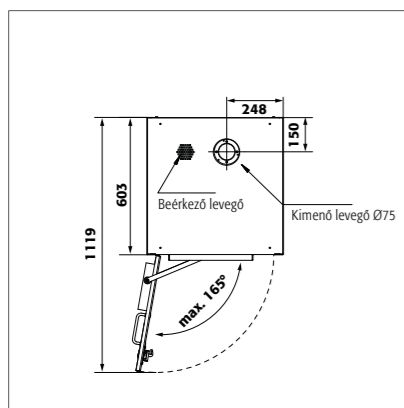


SL 196.120.MV.WDC

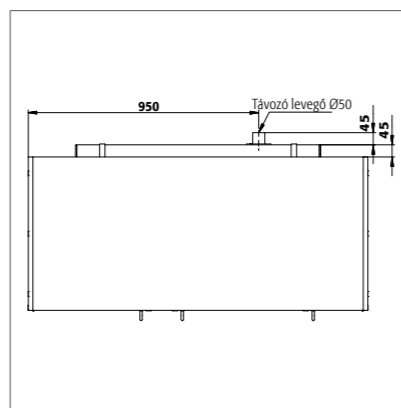


SL 196.060.MH

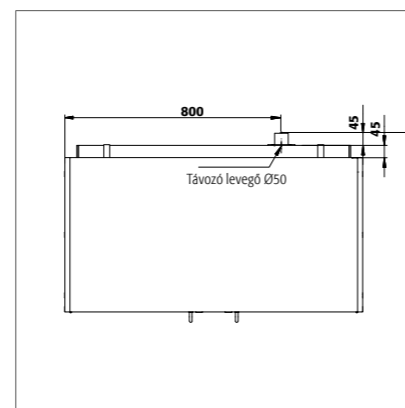
SL 196.060.MH.R



SL 196.060.MH.WDC

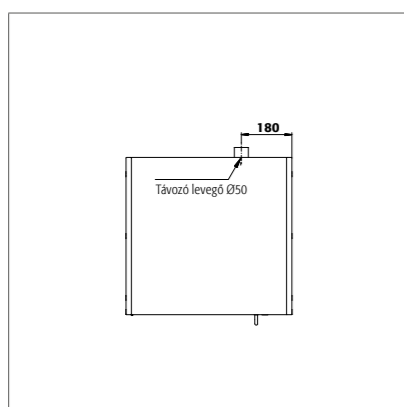


SL 060.140.UB.3T



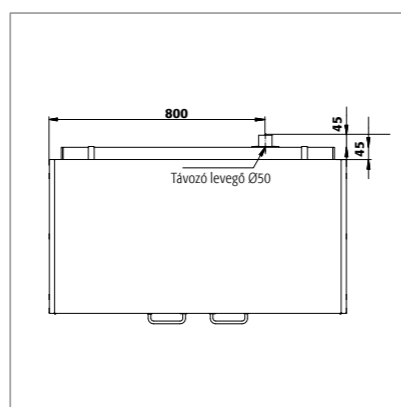
SL 060.110.UB.2T

SL 060.110.UBM.2T

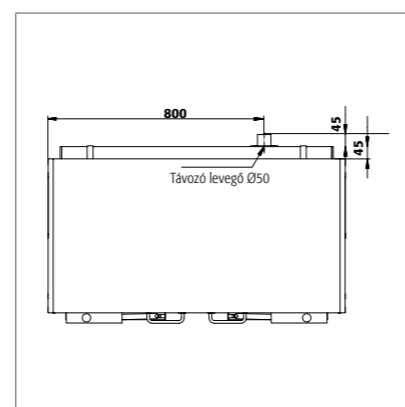


SL 060.059.UB.T
SL 060.059.UBM.T

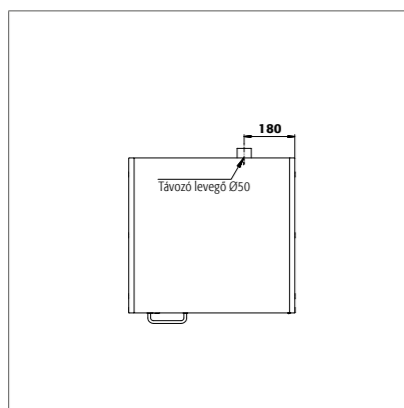
SL 060.059.UB.TR
SL 060.059.UBM.TR



SL 080.110.UB.2T

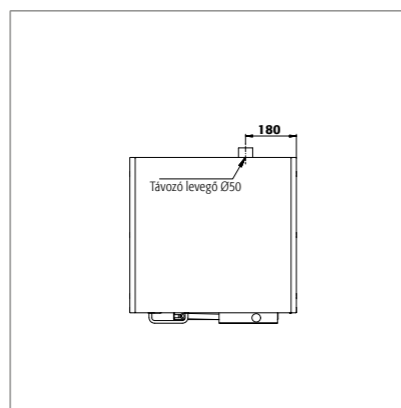


SL 080.110.UB.2TC



SL 080.059.UB.TR

SL 080.059.UB.T



SL 080.059.UB.TCR

SL 080.059.UB.TC

9.1. MŰSZAKI ADATOK TÁBLÁZAT

Jelmagyarázat a „Műszaki adatok” táblázathoz

- 1 Méretek Sz x Mé x Ma kívül
- 2 Méretek Sz x Mé x Ma belül
- 3 Teljes önsúly (kg)
- 4 Max. terhelés (kg)
- 5 Térfogat 30-szeres légcserre esetén (m³/h)
- 6 Nyomáskülönbség 10-szeres légcserre esetén EK5/AK4 09-10 (Pa)

SL-LINE	1	2	3	4	5	6
SL 196.120.MV	1197 x 603 x 1965 mm	minden rekesz: 485 x 570 x 1869	215	300	31	10
SL 196.060.MH	597 x 603 x 1965 mm	felt: 485 x 570 x 914 lent: 485 x 570 x 833	136	300	14	4
SL 196.060.MH.R	597 x 603 x 1965 mm	felt: 485 x 570 x 914 lent: 485 x 570 x 833	136	300	14	4
SL 060.140.UB.3T	1400 x 570 x 600 mm	bal: 489 x 531 x 562 középen: 489 x 531 x 562 jobb: 281 x 531 x 562	66	100	11	3
SL 060.110.UB.2T	1100 x 570 x 600 mm	minden rekesz: 489 x 531 x 562	53	100	9	2
SL 060.059.UB.T	590 x 570 x 600 mm	488 x 531 x 562	35	100	4	1
SL 060.059.UB.TR	590 x 570 x 600 mm	488 x 531 x 562	35	100	4	1
SL 080.110.UB.2T	1100 x 570 x 800 mm	minden rekesz: 489 x 530 x 762	68	100	12	3
SL 080.059.UB.TR	590 x 570 x 800 mm	488 x 530 x 762	47	100	6	1
SL 080.059.UB.T	590 x 570 x 800 mm	488 x 530 x 762	47	100	6	1
SL 060.110.UBM.2T	1104 x 576 x 601 mm	minden rekesz: 489 x 531 x 562	64	100	9	2
SL 060.059.UBM.T	594 x 576 x 601 mm	488 x 531 x 562	49	100	4	1
SL 060.059.UBM.TR	594 x 576 x 601 mm	488 x 531 x 531	49	100	4	1
SL 196.120.MV.WDC	1197 x 603 x 1965 mm	minden rekesz: 485 x 570 x 1869	218	300	31	10
SL 196.060.MH.WDC	597 x 603 x 1965 mm	felt: 485 x 570 x 914 lent: 485 x 570 x 833	140	300	14	4
SL 080.110.UB.2TC	1100 x 570 x 800 mm	minden rekesz: 489 x 530 x 762	73	300	12	3
SL 080.059.UB.TCR	590 x 570 x 800 mm	488 x 530 x 762	48	100	6	1
SL 080.059.UB.TC	590 x 570 x 800 mm	488 x 530 x 762	48	100	6	1

9.2. TÁROLÁSI KAPACITÁSOK TÁBLÁZAT

Jelmagyarázat a „Tárolási kapacitások” táblázathoz

- A tárolószintek teherbírása (kg)
- Gyűjtőtérfogat (liter)
- A szekrényben lévő maximális göngyölegek térfogata (liter)

SL-LINE	1 Tálca kihúzó			2 Polc tálccával, beleértve a rácsot			3 Tálca rácsbetéttel		
Külön alkatrészek felszereltsége									
	1	2	3	1	2	3	1	2	3
SL 196.120.MV	25	70	70	11	33	68	10	30	61,5
SL 196.060.MH	25	70	70	11	33	68	10	30	61,5
SL 196.060.MH.R	25	70	70	11	33	68	10	30	61,5
SL 196.120.MV.WDC	25	70	70	11	33	68	10	30	61,5
SL 196.060.MH.WDC	25	70	70	11	33	68	10	30	61,5
SL 060.140.UB.3T	25			11			10		
SL 060.110.UB.2T	25			11			10		
SL 060.059.UB.T	25			11			10		
SL 060.059.UB.TR	25			11			10		
SL 080.110.UB.2T	25			11			10		
SL 080.059.UB.TR	25			11			10		
SL 080.059.UB.T	25			11			10		
SL 060.110.UBM.2T	25			11			10		
SL 060.059.UBM.T	25			11			10		
SL 060.059.UBM.TR	25			11			10		
SL 060.110.UB.2TC	25			11			10		
SL 060.059.UB.TC	25			11			10		
SL 060.059.UB.TCR	25			11			10		

