

ET

EP.V.36120.00 | 01.2025

asecos®



SL  
LINE

## KASUTUSJUHEND

Happe- ja leeliskapid

### GARANTII 5 AASTAT

BASICPlusi 5-aastase fikseeritud lepinguga saate kapile 5-aastase garantii.

Lisateavet meie garantiiteenuste kohta leiate aadressilt:





## SL-CLASSIC



SL.196.120.MV



SL.196.060.MH



SL.196.120.MV.WDC



SL.196.060.MH.WDC

## SL-CLASSIC-UB



SL.060.140.UB.3T

SL.060.110.UB.2T  
SL.060.110.UBM.2TSL.060.059.UB.T  
SL.060.059.UB.TR  
SL.060.059.UBM.T  
SL.060.059.UBM.TR

SL.080.110.UB.2T

SL.080.059.UB.TR  
SL.080.059.UB.T

SL.080.110.UB.2TC

SL.080.059.UB.TCR  
SL.080.059.UB.TC

## KASUTUSJUHEND

Lugupeetud klient

Turvakapi asecos ostuga tegite hea investeeringu oma turvalisusse. Tänu meie turvakappidele muutub ohtlike ainete hoidmine töökohal turvaliseks ja mugavaks.

Lugege seda kasutusjuhendit väga tähelepanelikult. Õppige meie turvakappide eeliseid ja kasutuslihtsust üksikasjalikult tundma. See hõlbustab teie jaoks ohtlike ainete igapäevast käitlemist.

Täname!  
asecose meeskond

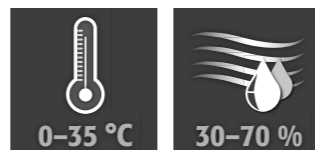
<b>1. MÄRKUSED • NÕUDED • GARANTII</b>	<b>4</b>
1.1. Üldised ohutustehnika juhised	4
1.2. Garantii	4
1.3. Kapi andmed	4
<b>2. TRANSPORT</b>	<b>4</b>
2.1. Üldised märkused	4
2.2. Kapi teisaldamine	5
<b>3. ÜLESPANEK • KASUTUSELEVÖTT • FUNKTSIOON</b>	<b>5</b>
3.1. Kõrgete kappide joondamine	5
3.2. Aluskappide joondamine	6
3.3. Liigutatav sokkel	6
3.4. Kõrgete kappide kallutuskaitse	7
3.5. Kasutuselevõtt	7
<b>4. LUKUSTUSMEHHAANISMID</b>	<b>7</b>
<b>5. SISUSTUS</b>	<b>8</b>
5.1. Väljatõmmatav riiul	8
5.2. Riiul koos kogumisalusega • Kogumisalus	8
5.3. Fluorvesinikhappe turvakast	8
<b>6. ÕHUTUS</b>	<b>8</b>
6.1. Ühendus tehnilise ventilatsiooniga	8
<b>7. JÄÄTMEKÄITLUS</b>	<b>9</b>
<b>8. OHUTUSTEHNILINE KONTROLL</b>	<b>9</b>
<b>9. TEHNILINE JOONIS</b>	<b>10</b>
9.1. Tabel. Tehnilised andmed	11
9.2. Tabel. Ladustamismahud	11

## 1. MÄRKUSED - NÕUDED - GARANTII

### 1.1. ÜLDISED OHUTUSTEHNIIKA JUHISED

- Järgige ohutlikele ainetele kohalduvaid seadusi ja eeskirju ning selles kasutusjuhendis sisalduvaid märkusi.
- Elektrisüsteemi kallal tohivad töid teha elektrikud kapi pingevabas olekus, vt selle kohta ka kohalduvaid ohutuseeskirju, VDE-eeskirju ning kohaliku elektriettevõtte eeskirju.
- Järgida tuleb kohapealseid paigaldustingimusi (nt kappide kinnitamine hoone külge).
- Järgida tuleb tehnilise järelevalve juhiseid.
- Nõutavaid ohutustehnilisi kontrollimisi tohivad teha **ainult volitatud spetsialistid**, kes peavad **kasutama originaalvaruosi**.
- Kasutage kappi ainult pärast instruktaaži, kõrvalistele isikutele tuleb juurdepääs keelata.
- Uste liikumisala peab olema alati vaba, ukсед/sahtlid tuleb hoida kinni.
- Järgige ladustamiskoguste, koormuste jne ülempiire.
- Enne esimest kasutamist peab kasutaja turvakapis võimalikke kahjusid kontrollima.
- Plahvatusohtliku keskkonna ja tervist kahjustavate aurude vältimiseks on tungivalt soovitatav piisav tehniline ohutamine. Järgige ohutõmbeseadme ühendamisele esitatavaid nõudeid.
- Kontrollige enne kasutamist/paigutamist kapipindade/sisekomponentide kemikaaliluvust.
- Korrosiivsete vedelike või gaaside ladustamine võib mõjutada sisse- ja väljatõmbeõhu sulgemisseadmete funktsiooni.
- Kõrged kapid (mudelid SL-CLASSIC) tuleb üldiselt hoone külge kinnitada (vt selle kasutusjuhendi punkt 3.4). Aluskappide (mudelid SL-CLASSIC-UB) puhul on hoone külge kinnitamine kohustuslik.

#### Paigaldus- ja keskkonnatingimused



### 1.2. GARANTII

Selle toote garantii sõlmitakse teie (klient) ja edasimüüja (müüja) vahel. asecos kui tootja annab kasutusjuhendis kirjeldatud toodetele alates tarne hetkest kehtima hakkava 24 kuu pikkuse garantii. Kõigile mudelitele kui ohutustehnika seadmetele kehtib iga-aastane ülevaatuskohustus tootja poolt volitatud spetsialisti poolt. Vastasel juhul kaotab tootja garantii kliendi ees kehtivuse. Pange tähele, et garantiinõue aegub ka siis, kui puuravad või muudatused teostatakse ilma tootjaettevõttega asecos'e konsulteerimata.

### 1.3. KAPI ANDMED

Täieliku õlevaate mudelitest leiab kasutusjuhendi algusest.

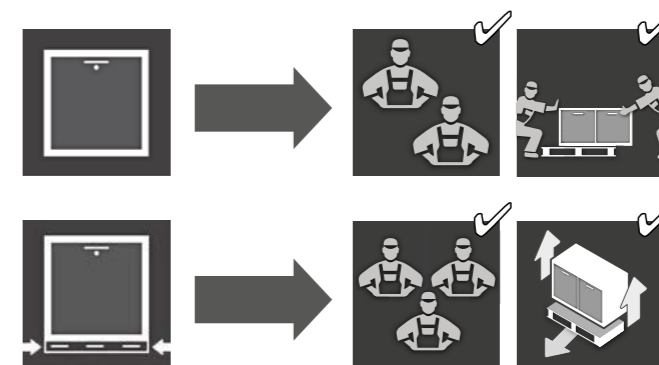
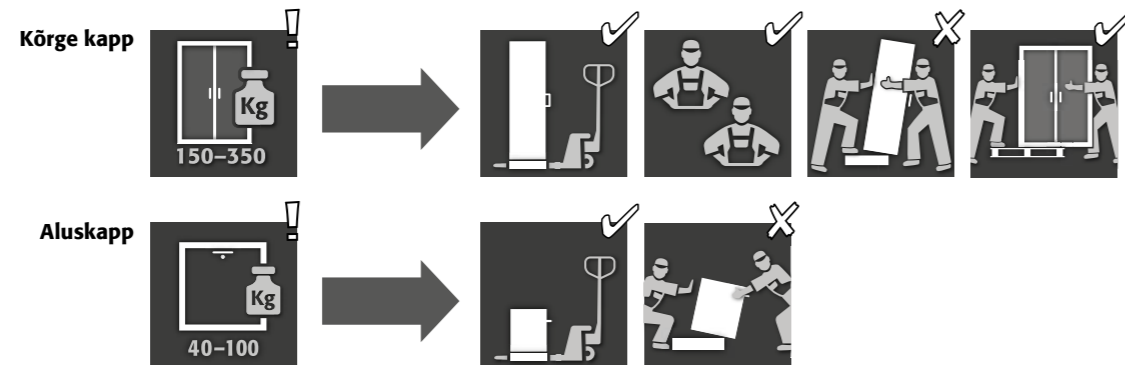
**Kapi andmed: päevik (on kapi kaasas)**  
**Tehniline joonis: lisa**  
**Tehnilised andmed: lisa olev tabel**

#### SL-LINE

Mõeldud agressiivsete vedelike ohutuks ja eeskirjadele vastavaks ladustamiseks (ei sobi tuleohtlike vedelike ladustamiseks)

## 2. TRANSPORT

### 2.1. ÜLDISED MÄRKUSED

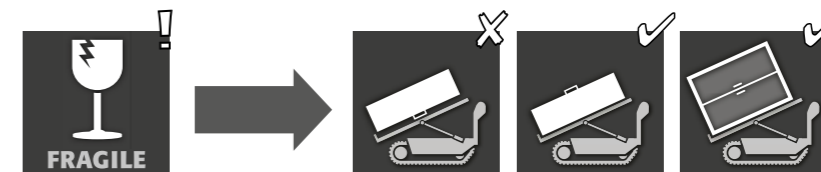


#### TÄHELEPANU:

Transportige kappi seisvas asendis, seotud ja libisemiskindlalt kuni lõpliku paigalduskohani. Transpordikindlustused uksevahedes tohib eemaldada alles otse paigalduskohas!

Ebaõige transport võib põhjustada varjatud kahjustusi! Me saame tagada vajaliku kvaliteedi ainult siis, kui kapp transportitakse kasutuskohta meie spetsiaalselt koolitatud personali poolt. **Kapi kahjustused tuleb viivitamatult kirjalikult teatada!**

### 2.2. KAPI TEISALDAMINE



#### TÄHELEPANU:

Kappi tohib ümber paigutada ainult tõukevabalt! Treppide robotit kasutades järgige tootja poolt antud seadme maksimaalset kandevõimet!

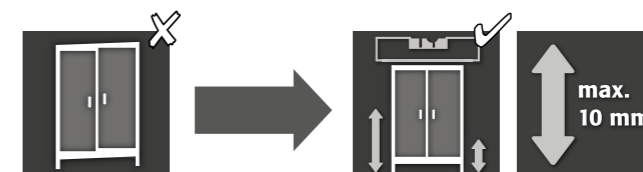
## 3. ÜLESPANEK - KASUTUSELEVÕTT - FUNKTSIOON

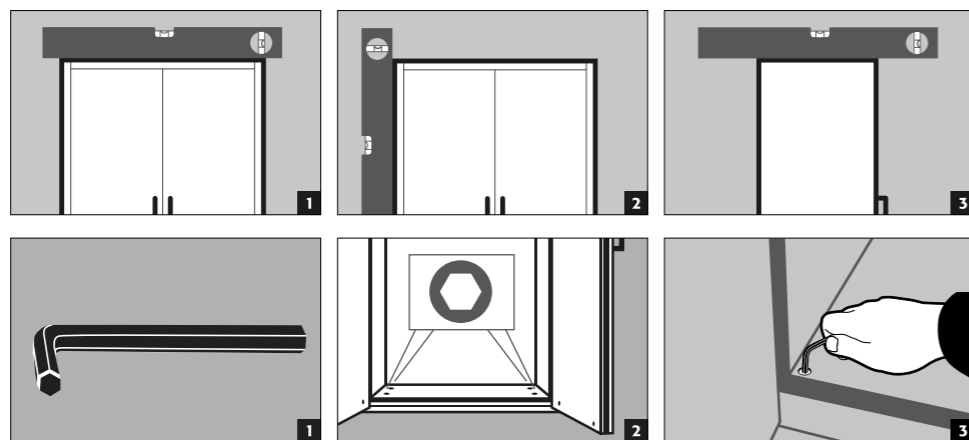


#### MÄRKUS.

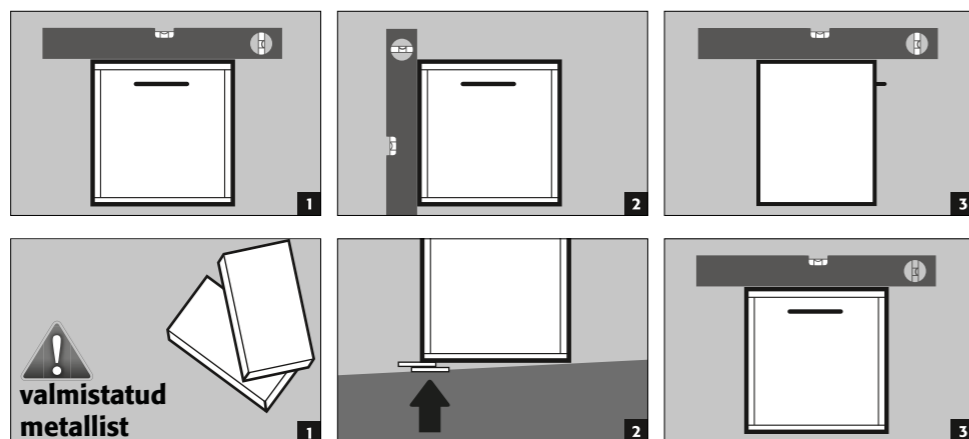
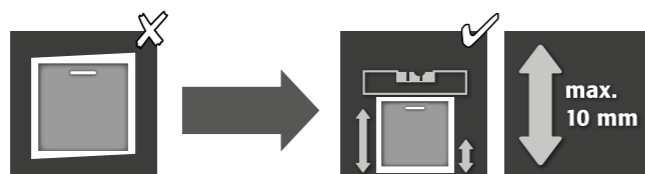
Kui kaugus ukse ja põhja vahel on üle 40 mm ja alla 120 mm, võib võimaliku muljumisohu vältimiseks alumises osas kasutada vastavaid uksekatteid. Kapimudelile sobivaid uksekatteid saab küsida tasuta meiliaadressilt [service@asecos.com](mailto:service@asecos.com).

### 3.1. KÕRGETE KAPPIDE JOONDAMINE





### 3.2. ALUSKAPPIDE JOONDAMINE



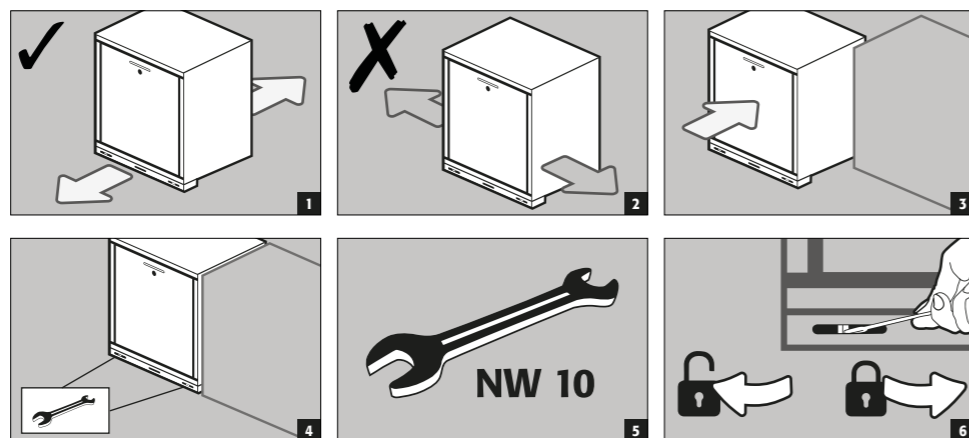
valmistatud metallist



#### TÄHELEPANU:

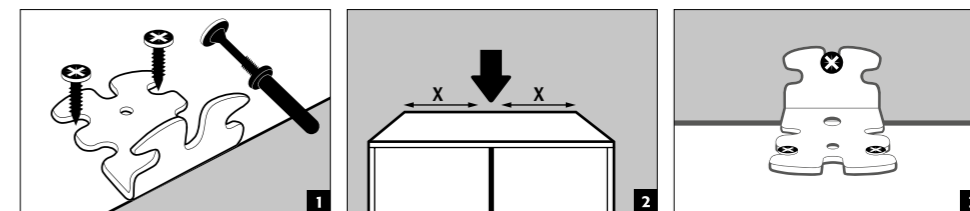
Ligutatava sokliga mudelite puhul tuleb see eelnevalt kindlaks määrata. Alles siis saab kappe joondada.

### 3.3. LIIGUTATAV SOKKEL



NW 10

### 3.4. KÕRGETE KAPPIDE KALLUTUSKAITSE



#### MÄRKUS

Kallutusnurga paigaldamine toimub alles pärast kapi joondamist (vt punkt "Kappide joondamine").

Kui kaasasolev tüübel ei sobi olemasoleva müüritise jaoks, tuleb kapp kinnitada hoone külge tagantpoolt või valida sobiv tüübel kinnitamiseks.

Palun vaadake tehniliste andmete lehte ja kaasasoleva tüübi paigaldusjuhiseid:



Saksa / Inglise



Muud keeled on saadaval veebisaidil

### 3.5. KASUTUSELEVÕTT

Enne esimest kasutamist peab kasutaja kontrollima, ega turvakapil ei ole kahjustusi, nagu defektid või lahti-tulnud tihenduselemendid, kas joondus on õige ja ukseelemendid (hinged, lukustussüsteemid, võimalikud ukseelukud ja ukse fikseerimise süsteem) toimivad õigesti.

Kasutage kappi ja tarvikuid ainult siis, kui need on nõuetekohases seisukorras.

## 4. LUKUSTUSMEHHANISMID

	1	2
<b>SL-LINE</b>		
<b>SL-CLASSIC</b>		
SL.196.120.MV	✓	
SL.196.060.MH.(R)	✓	
SL.196.120.MV.WDC		✓
SL.196.060.MH.WDC		✓
<b>SL-CLASSIC-UB</b>		
SL.060.140.UB.3T	✓	
SL.060.110.UB.2T	✓	
SL.060.059.UB.T(R)	✓	
SL.060.110.UBM.2T	✓	
SL.060.059.UBM.T(R)	✓	
SL.080.110.UB.2T	✓	
SL.080.059.UB.T(R)	✓	
SL.080.110.UB.2TC		✓
SL.080.059.UB.TC(R)		✓

1 Uksed tuleb pärast kasutamist alati sulgeda. Sulgemine toimub alati käsitsi.

2 Uksed on püsivalt isesulguvad ukse sulguri abil.



#### Kõrged kapid

Kapid on varustatud profiilsilindrilukuga



#### Aluskapid

Kapid on varustatud lukustuse oleku indikaatoriga silindrilukuga

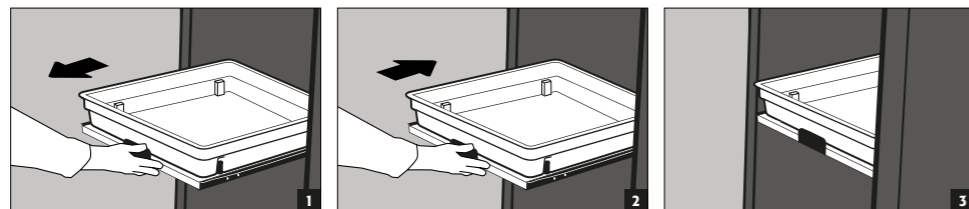
## 5. SISUSTUS

### 5.1. VÄLJATÕMMATAV RIIUL



#### TÄHELEPANU:

Väljatõmmatavad riiulid on kindlalt kappi sisse ehitatud ja neil on väljatõmbamise kaitse. Pärast kasutamist tuleb need käsitsi kappi tagasi lükata. Iga väljatõmmatava riiuli jaoks mõeldud vedelikukindel plastalusel on lekkevedeliku kogumise seade. Väljatõmmatavate riiulitega kapid tuleb seina külge kinnitada kallutuskaitses abil!



Lekke



### 5.2. RIIUL KOOS KOGUMISALUSEGA - KOGUMISALUS

#### Kõrged kapid

- Sektsioonipõhi koos kogumisalusega, kaasa arvatud rest, saab kapis ladustamistasandina paigaldada
- Kogumisalus koos restiga suurte mahutite jaoks. Paigaldamine ainult kapi põhja (mudel SL.196.060.MH mitte ülimeses osas). Ei sobi kapis ladustamistasandina kasutamiseks.



#### TÄHELEPANU:

Üksikute kogumisruumide mahtude kohta vaadake palun lisas olevat tehniliste andmete tabelit.

### 5.3. FLUORVESINIKHAPPE TURVAKAST

#### Kõrge kapp

- Eraldi lukustatav ohutuskast koos integreeritud kogumisalusega fluoriidhappe eraldi hoidmiseks kapis.
- Ohutuskasti paigaldamine toimub kapis kindlalt määratud asukohas.

## 6. ÕHUTUS

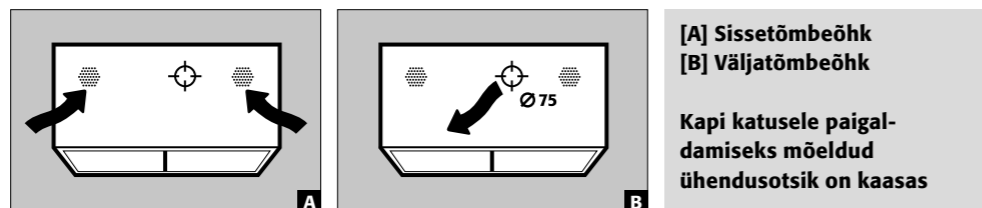


#### TÄHELEPANU:

Agressiivsete ainete ladustamisel on tehniline ventilatsioon hädavajalik. Tootja juhiste kohaselt tuleb tagada vähemalt 30-kordne õhuvahetus.

### 6.1. ÜHENDUS TEHNILISE VENTILATSIOONIGA

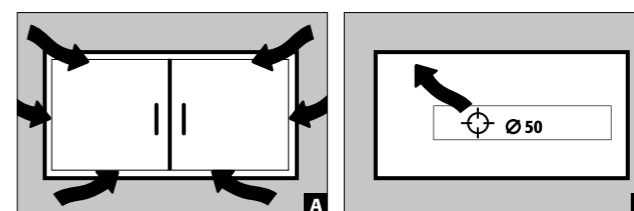
Kõrge kapp



[A] Sissetõmbeõhk  
[B] Väljatõmbeõhk

Kapi katusele paigaldamiseks mõeldud ühendusotsik on kaasas

Aluskapp



[A] Sissetõmbeõhk  
[B] Väljatõmbeõhk

## 7. JÄÄTMEKÄITLUS



Mudelid saab viia jäätmekäitlusesse materjalideks sortituna.

## 8. OHUTUSTEHNILINE KONTROLL

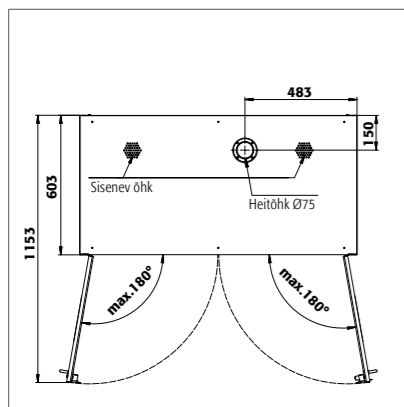
Kapid on konstrueeritud ja ehitatud nii, et olulisi hooldustöid ei ole vaja teha. Kui avastatakse ohutustehniliselt olulisi kahjustusi (nt happe- ja leeliskapi tihendid), peab operaator tagama, et kapp enne edasist kasutamist originaalosaadega taastatakse.



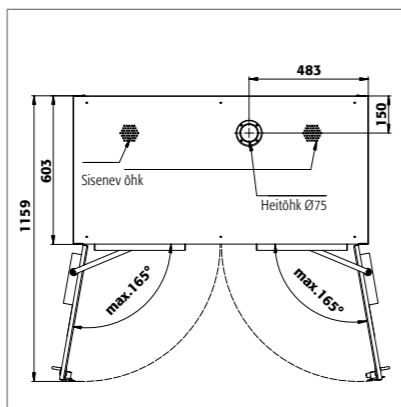
#### KONTAKT

Meie tooteid puudutavate puuduste ja kaebuste korral (nii garantii ajal kui ka pärast seda), ohutustehniliste kontrollimiste läbiviimiseks ning enne hoolduslepingu sõlmimist pöörduge meie teenindusse:  
Tel: +49 1805 92 20 92 | service@asecos.com

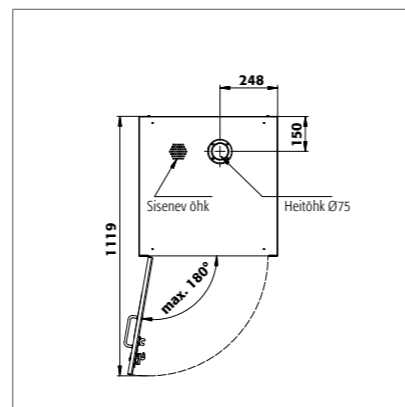
## 9. TEHNILINE JOONIS



SL 196.120.MV

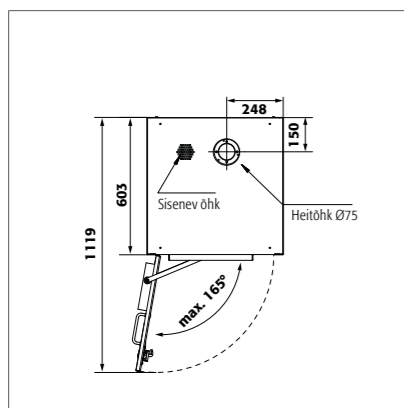


SL 196.120.MV.WDC

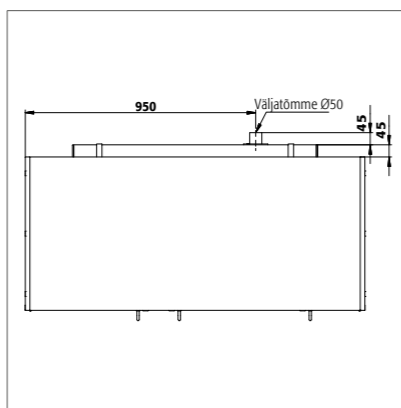


SL 196.060.MH

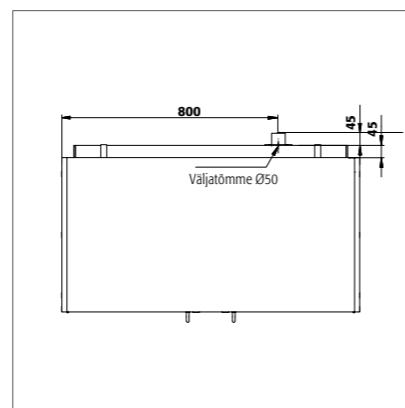
SL 196.060.MH.R



SL 196.060.MH.WDC

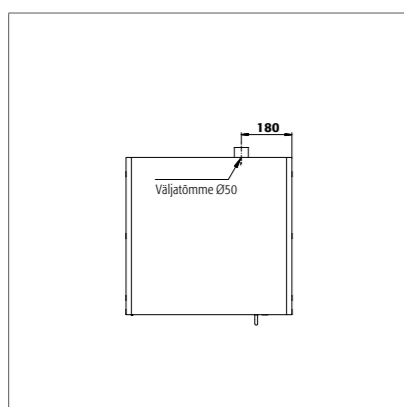
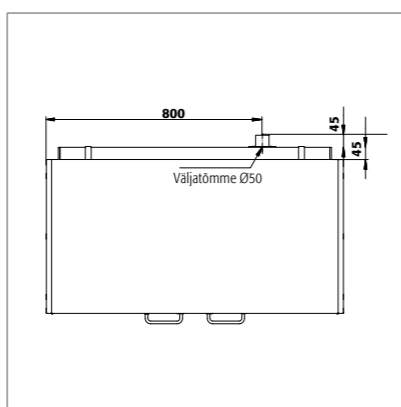


SL 060.140.UB.3T

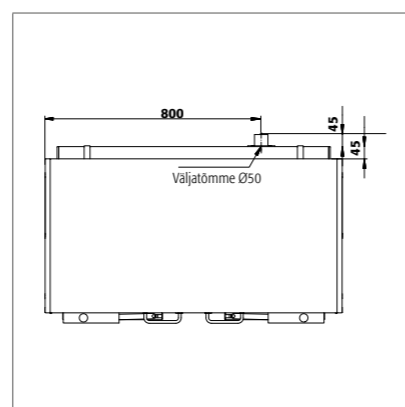


SL 060.110.UB.2T

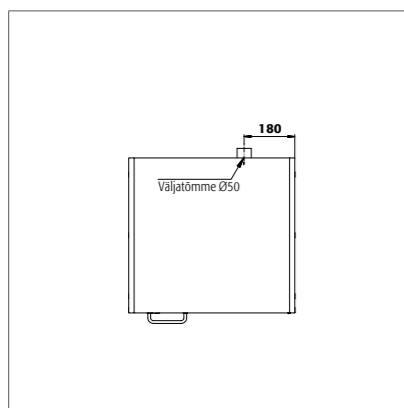
SL 060.110.UBM.2T

SL 060.059.UB.T  
SL 060.059.UBM.TSL 060.059.UB.TR  
SL 060.059.UBM.TR

SL 080.110.UB.2T

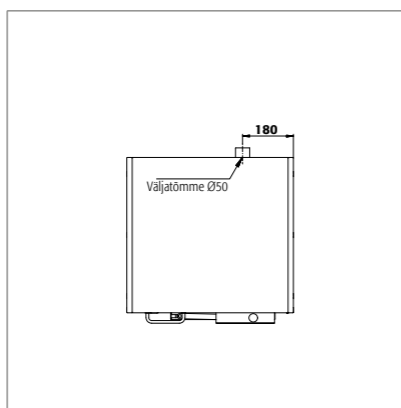


SL 080.110.UB.2TC



SL 080.059.UB.TR

SL 080.059.UB.T



SL 080.059.UB.TCR

SL 080.059.UB.TC

## 9.1. TABEL. TEHNILISED ANDMED

## Tabeli „Tehnilised andmed“ legend

- |   |                               |   |  |
|---|-------------------------------|---|--|
| 1 | Mõõdud L × S × K väljastpoolt | 5 | Maht 30-kordse õhuvahetuse korral (m <sup>3</sup> /h)    |
| 2 | Mõõdud L × S × K seestpoolt   | 6 | Rõhuvahe 10-kordse õhuvahetuse korral EK5/AK4 09-10 (Pa) |
| 3 | Tühikaal kokku (kg)           |   |  |
| 4 | Max koormus (kg)              |   |  |

## SL-LINE

SL 196.120.MV	1197 x 603 x 1965 mm	koik jaotused: 485 x 570 x 1869	215	300	31	10		
SL 196.060.MH	597 x 603 x 1965 mm	üleväl: 485 x 570 x 914 all: 485 x 570 x 833	136	300	14	4		
SL 196.060.MH.R	597 x 603 x 1965 mm	üleväl: 485 x 570 x 914 all: 485 x 570 x 833	136	300	14	4		
SL 060.140.UB.3T	1400 x 570 x 600 mm	vasak: 489 x 531 x 562 keskel: 489 x 531 x 562 parem: 281 x 531 x 562	66	100	11	3		
SL 060.110.UB.2T	1100 x 570 x 600 mm	koik jaotused: 489 x 531 x 562	53	100	9	2		
SL 060.059.UB.T	590 x 570 x 600 mm	488 x 531 x 562	35	100	4	1		
SL 060.059.UB.TR	590 x 570 x 600 mm	488 x 531 x 562	35	100	4	1		
SL 080.110.UB.2T	1100 x 570 x 800 mm	koik jaotused: 489 x 530 x 762	68	100	12	3		
SL 080.059.UB.TR	590 x 570 x 800 mm	488 x 530 x 762	47	100	6	1		
SL 080.059.UB.T	590 x 570 x 800 mm	488 x 530 x 762	47	100	6	1		
SL 060.110.UBM.2T	1104 x 576 x 601 mm	koik jaotused: 489 x 531 x 562	64	100	9	2		
SL 060.059.UBM.T	594 x 576 x 601 mm	488 x 531 x 562	49	100	4	1		
SL 060.059.UBM.TR	594 x 576 x 601 mm	488 x 531 x 531	49	100	4	1		
SL 196.120.MV.WDC	1197 x 603 x 1965 mm	koik jaotused: 485 x 570 x 1869	218	300	31	10		
SL 196.060.MH.WDC	597 x 603 x 1965 mm	üleväl: 485 x 570 x 914 all: 485 x 570 x 833	140	300	14	4		
SL 080.110.UB.2TC	1100 x 570 x 800 mm	koik jaotused: 489 x 530 x 762	73	300	12	3		
SL 080.059.UB.TCR	590 x 570 x 800 mm	488 x 530 x 762	48	100	6	1		
SL 080.059.UB.TC	590 x 570 x 800 mm	488 x 530 x 762	48	100	6	1		

## 9.2. TABEL. LADUSTAMISMAHUD

## Tabeli „Ladustamismahud“ legend

- |  |                                     |  |                       |  |  |
|--|-------------------------------------|--|-----------------------|--|--|
|  | Ladustamistasandite kandevõime (kg) |  | Kogumismaht (liitrit) |  | Maksimaalne anuma maht kapis (liitrit) |
|--|-------------------------------------|--|-----------------------|--|--|

## SL-LINE

Varustuskomponendid	1 Väljatõmbemehhanism			2 Riil koos tilgakandikuga, sealhulgas rest			3 Tilgakandik koos restiga		
SL 196.120.MV	25	70	70	11	33	68	10	30	61,5
SL 196.060.MH	25	70	70	11	33	68	10	30	61,5
SL 196.060.MH.R	25	70	70	11	33	68	10	30	61,5
SL 196.120.MV.WDC	25	70	70	11	33	68	10	30	61,5
SL 196.060.MH.WDC	25	70	70	11	33	68	10	30	61,5
SL 060.140.UB.3T	25			11			10		
SL 060.110.UB.2T	25			11			10		
SL 060.059.UB.T	25			11			10		
SL 060.059.UB.TR	25			11			10		
SL 080.110.UB.2T	25			11			10		
SL 080.059.UB.TR	25			11			10		
SL 080.059.UB.T	25			11			10		
SL 060.110.UBM.2T	25			11			10		
SL 060.059.UBM.T	25			11			10		
SL 060.059.UBM.TR	25			11			10		
SL 060.110.UB.2TC	25			11			10		
SL 060.059.UB.TC	25			11			10		
SL 060.059.UB.TCR	25			11			10		

