

EL

EP.V.36120.00 | 01.2025

asecos®



SL
LINE

ΟΔΗΓΙΕΣ ΧΡΗΣΗΣ

Ντουλάπια οξέων και βάσεων

5 ΧΡΟΝΙΑ ΕΓΓΥΗΣΗ

Εάν συνάψετε μια σύμβαση BASICPlus με πάγια 5-ετή διάρκεια ισχύος, θα απολαμβάνετε μια εγγύηση 5 ετών για το ερμάριο ασφαλείας σας. Περισσότερες πληροφορίες σχετικά με τις παροχές εγγύησης μας θα βρείτε στη σελίδα:





SL-CLASSIC



SL.196.120.MV



SL.196.060.MH



SL.196.120.MV.WDC



SL.196.060.MH.WDC

SL-CLASSIC-UB



SL.060.140.UB.3T

SL.060.110.UB.2T
SL.060.110.UBM.2TSL.060.059.UB.T
SL.060.059.UB.TR
SL.060.059.UBM.T
SL.060.059.UBM.TR

SL.080.110.UB.2T

SL.080.059.UB.TR
SL.080.059.UB.T

SL.080.110.UB.2TC

SL.080.059.UB.TCR
SL.080.059.UB.TC

ΟΔΗΓΙΕΣ ΧΡΗΣΗΣ

Αγαπητή πελάτισσα, αγαπητέ πελάτη!

Σας ευχαριστούμε για την αγορά ενός ερμαρίου ασφαλείας από την εταιρεία μας, η οποία αποτελεί μια καθοριστική επένδυση για την ασφάλεια του σίτου σας. Με τα ερμάρια ασφαλείας η αποθήκευση επικίνδυνων ουσιών στον διαμορφωμένο χώρο εργασίας σας καθίσταται ασφαλής και άνετη.

Διαβάστε πολύ προσεκτικά τις παρούσες οδηγίες χρήσης. Ενημερωθείτε αναλυτικά για τα πλεονεκτήματα και την ευκολία χρήσης των ερμαρίων ασφαλείας μας. Με αυτά τα βήματα απλοποιείται τον καθημερινό χειρισμό επικίνδυνων ουσιών.

Σας ευχαριστούμε
Η ομάδα σας της asecos

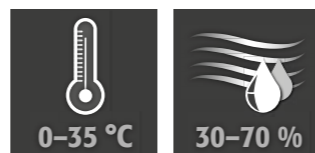
1. ΥΠΟΔΕΙΞΕΙΣ • ΟΔΗΓΙΕΣ • ΕΓΓΥΗΣΗ	4
1.1. Γενικές υποδείξεις ασφαλείας	4
1.2. Εγγύηση	4
1.3. Λεπτομέρειες του ερμαρίου	4
2. ΜΕΤΑΦΟΡΑ	5
2.1. Γενικές υποδείξεις	5
2.2. Ανατροπή του ερμαρίου	5
3. ΕΓΚΑΤΑΣΤΑΣΗ • ΘΕΣΗ ΣΕ ΛΕΙΤΟΥΡΓΙΑ • ΛΕΙΤΟΥΡΓΙΑ	5
3.1. Ευθυγράμμιση των ψηλών ντουλαπιών	6
3.2. Ευθυγράμμιση των ντουλαπιών βάσης	6
3.3. Κινητή βάση	7
3.4. Ασφάλεια ανατροπής των ψηλών ντουλαπιών	7
3.5. Θέση σε λειτουργία	7
4. ΜΗΧΑΝΙΣΜΟΣ ΑΣΦΑΛΙΣΗΣ	8
5. ΕΣΩΤΕΡΙΚΟΣ ΕΞΟΠΛΙΣΜΟΣ	8
5.1. Συρτάρι	8
5.2. Ράφι με λεκάνη συλλογής • Λεκάνη συλλογής	8
5.3. Κουτί ασφαλείας για υδροφθορικό οξύ	9
6. ΕΞΑΕΡΙΣΜΟΣ	9
6.1. Σύνδεση στον τεχνικό εξαερισμό	9
7. ΑΠΟΡΡΙΨΗ	9
8. ΤΕΧΝΙΚΟΣ ΕΛΕΓΧΟΣ ΑΣΦΑΛΕΙΑΣ	9
9. ΤΕΧΝΙΚΟ ΣΧΕΔΙΟ	10
9.1. Πίνακας Τεχνικά στοιχεία	11
9.2. Πίνακας Δυναμικό αποθήκευσης	11

1. ΥΠΟΔΕΙΞΕΙΣ - ΟΔΗΓΙΕΣ - ΕΓΓΥΗΣΗ

1.1. ΓΕΝΙΚΕΣ ΥΠΟΔΕΙΞΕΙΣ ΑΣΦΑΛΕΙΑΣ

- Προσέξτε τους νόμους και τους κανονισμούς που ισχύουν για το χειρισμό επικίνδυνων ουσιών και τις οδηγίες των παρόντων οδηγιών χρήσης.
- Οι εργασίες στην ηλεκτρική εγκατάσταση θα πρέπει να γίνονται σε απενεργοποιημένη κατάσταση και από ειδικούς ηλεκτρολόγους (βλέπε σχετικά τους ισχύοντες κανονισμούς πρόληψης ατυχημάτων, τους κανονισμούς του VDE και αυτούς του τοπικού πάροχου ενέργειας).
- Πρέπει να τηρούνται οι κατά τόπους συνθήκες εγκατάστασης (π.χ. κοχλιωτή σύνδεση των ερμαρίων με το κτίριο).
- Πρέπει να ακολουθούνται οι οδηγίες της υπηρεσίας για την τεχνική εποπτεία.
- Φροντίστε ώστε οι απαιτούμενοι έλεγχοι ασφαλείας να εκτελούνται **μόνο από εξουσιοδοτημένο ειδικευμένο προσωπικό** και με **χρήση γνήσιων ανταλλακτικών**.
- Χρησιμοποιείτε το ερμάριο μόνο μετά από κατατόπιση. Η πρόσβαση σε μη εξουσιοδοτημένα άτομα πρέπει να απαγορεύεται.
- Η περιοχή περιστροφής των πορτών πρέπει να διατηρείται πάντα ελεύθερη, οι πόρτες/τα συρτάρια πρέπει να παραμένουν κλειστά.
- Προσέξτε τα παραπάνω όρια σχετικά με αποθηκευμένες ποσότητες, φορτία κτλ.
- Ο χρήστης θα πρέπει να εξετάσει το ερμάριο ασφαλείας για τυχόν ζημιές πριν από την πρώτη θέση του σε λειτουργία.
- Συνιστάται οπωσδήποτε ένας επαρκής τεχνικός εξοπλισμός, για να αποφευχθούν εκρήξιμες ατμοσφαιρικές επιβλαβείς στην υγεία ατμοί. Προσέξτε σχετικά τις υποδείξεις για τη σύνδεση εγκατάστασης απαγωγής αέρα.
- Ελέγξτε την ανθεκτικότητα της επιφάνειας του ερμαρίου/των εξαρτημάτων εσωτερικής εγκατάστασης στην χημική ουσία πριν από τη χρήση/αποθήκευση.
- Η αποθήκευση διαβρωτικών υγρών ή αερίων μπορεί να επηρεάσει τη λειτουργία των βαλβίδων αποκοπής της εισαγωγής και εξαγωγής αέρα.
- Τα ψηλά ντουλάπια (μοντέλα SL-CLASSIC) πρέπει να στερεώνονται πάντα με το κτίριο (βλ. σημείο 3.4 αυτών των οδηγιών χρήσης). Για τα ντουλάπια βάσης (μοντέλα SL-CLASSIC-UB) η στερέωση με το κτίριο είναι υποχρεωτική.

Συνθήκες εγκατάστασης και περιβάλλοντος



1.2. ΕΓΓΥΗΣΗ

Η εγγύηση για αυτό το προϊόν συνάπτεται μεταξύ εσάς (του πελάτη) και του εξουσιοδοτημένου εμπόρου σας (του πωλητή). Η asecos παρέχει ως κατασκευαστής μια εγγύηση 24 μηνών από την ημερομηνία παράδοσης για τα αναφερόμενα στις οδηγίες χρήσης προϊόντα. Όλα τα μοντέλα υπόκεινται ως εγκαταστάσεις σχετικές με την ασφάλεια σε έναν ετήσιο έλεγχο από το εξουσιοδοτημένο ειδικευμένο προσωπικό του κατασκευαστή. Ειδάλλως λήγει η αξίωση εγγύησης του πελάτη έναντι του κατασκευαστή. Λάβετε υπόψη ότι η αξίωση εγγύησης θα ακυρωθεί επίσης εάν γίνουν διατρήσεις ή τροποποιήσεις χωρίς να συμβουλευτείτε τον κατασκευαστή asecos.

1.3. ΛΕΠΤΟΜΕΡΕΙΕΣ ΤΟΥ ΕΡΜΑΡΙΟΥ

Στην αρχή των οδηγιών χρήσης θα βρείτε μια πλήρη παρουσίαση των μοντέλων.

Στοιχεία ερμαρίου: Ημερολόγιο (βρίσκεται στο ερμάριο)

Τεχνικό σχέδιο: Παράρτημα

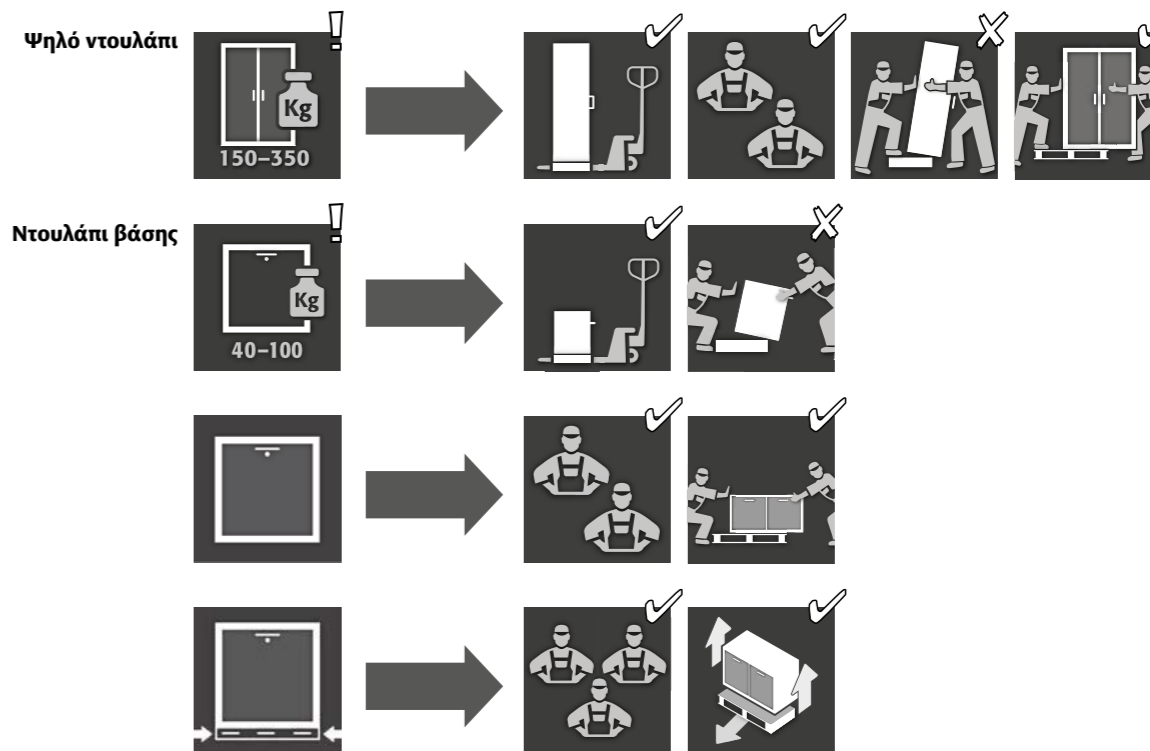
Τεχνικά στοιχεία: Πίνακας στο παράρτημα

SL-LINE

Χρησιμοποιεί για την ασφαλή και κανονιστική αποθήκευση επιθετικών υγρών (όχι για την αποθήκευση εύφλεκτων υγρών)

2. ΜΕΤΑΦΟΡΑ

2.1. ΓΕΝΙΚΕΣ ΥΠΟΔΕΙΞΕΙΣ

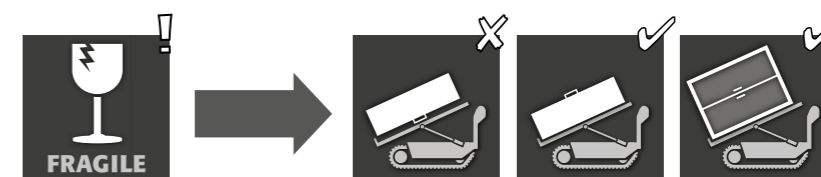


ΠΡΟΣΟΧΗ:

Μεταφέρετε το ντουλάπι με ανυψωτικό καροτσάκι σε όρθια θέση, δεμένο και ασφαλισμένο από ολίσθηση μέχρι τον τελικό χώρο τοποθέτησης. Οι ασφάλειες μεταφοράς στις πόρτες πρέπει να αφαιρούνται μόνο στον τελικό χώρο τοποθέτησης!

Η ακατάλληλη μεταφορά μπορεί να προκαλέσει κρυφές ζημιές! Μπορούμε να εγγυηθούμε την απαραίτητη ποιότητα μόνο εάν το ντουλάπι μεταφερθεί από το ειδικά εκπαιδευμένο προσωπικό μας στον χώρο χρήσης. **Οι ζημιές στο ντουλάπι πρέπει να αναφέρονται αμέσως γραπτώς!**

2.2. ΑΝΑΤΡΟΠΗ ΤΟΥ ΕΡΜΑΡΙΟΥ



ΠΡΟΣΟΧΗ:

Το ερμάριο πρέπει να μετακινείται ομαλά, χωρίς κραδασμούς! Σε περίπτωση χρήσης ρομπότ σκάλας, τηρείτε τα μέγιστα επιτρεπόμενα φορτία του εξοπλισμού σύμφωνα με τις οδηγίες του κατασκευαστή!

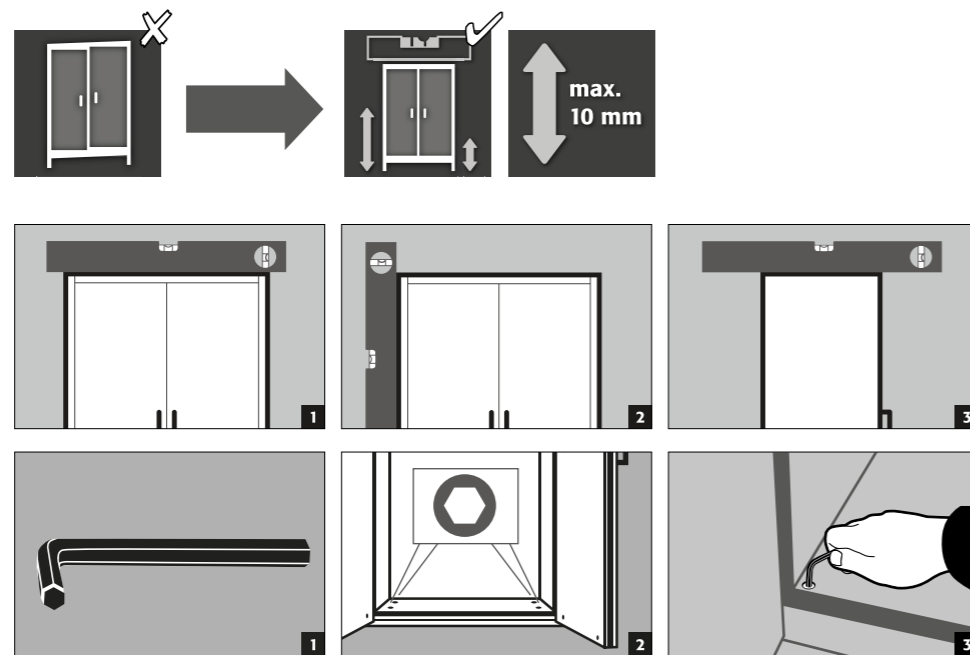
3. ΕΓΚΑΤΑΣΤΑΣΗ - ΘΕΣΗ ΣΕ ΛΕΙΤΟΥΡΓΙΑ - ΛΕΙΤΟΥΡΓΙΑ



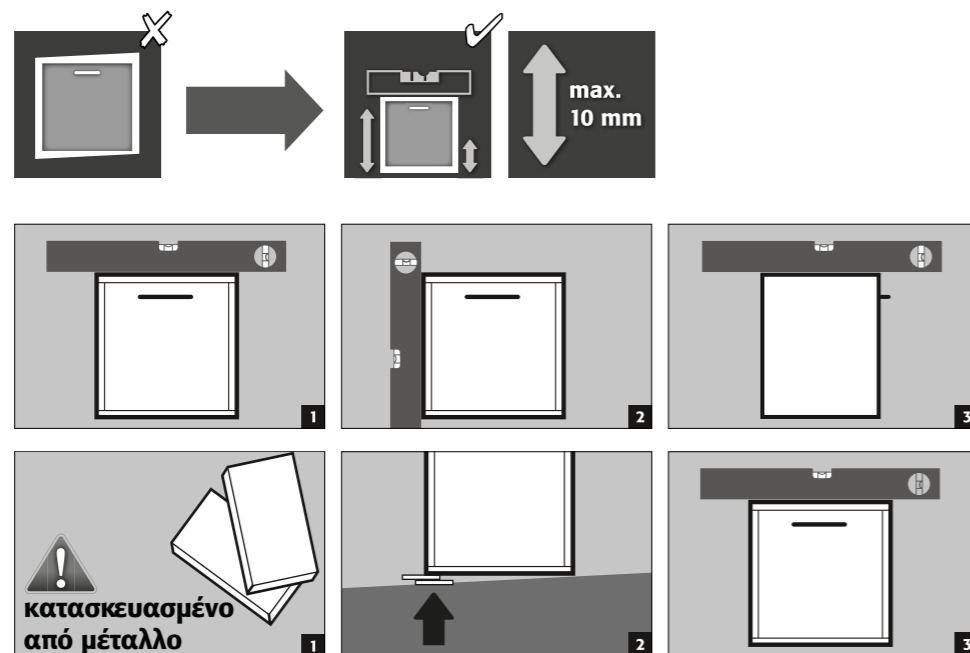
ΥΠΟΔΕΙΞΗ

Στην περίπτωση που η απόσταση μεταξύ της πόρτας και του δαπέδου είναι μεγαλύτερη από 40 mm και μικρότερη από 120 mm, μπορείτε να χρησιμοποιήσετε κατάλληλες καλύπτρες πόρτας για να αποφευχθεί κίνδυνος μολυβισμού στο δάπεδο. Στη διεύθυνση service@asecos.com μπορείτε να ζητήσετε δωρεάν τις αντίστοιχες καλύπτρες για το μοντέλο του ερμαρίου σας.

3.1. ΕΥΘΥΓΡΑΜΜΙΣΗ ΤΩΝ ΨΗΛΩΝ ΝΤΟΥΛΑΠΙΩΝ



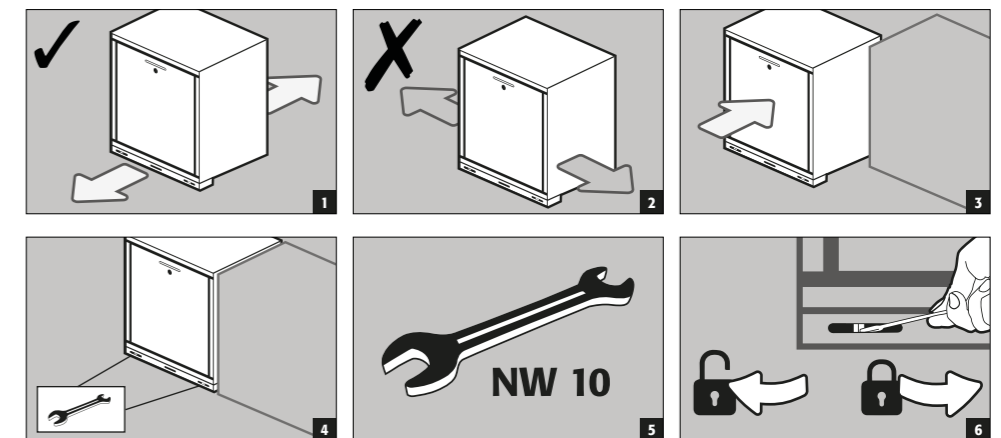
3.2. ΕΥΘΥΓΡΑΜΜΙΣΗ ΤΩΝ ΝΤΟΥΛΑΠΙΩΝ ΒΑΣΗΣ



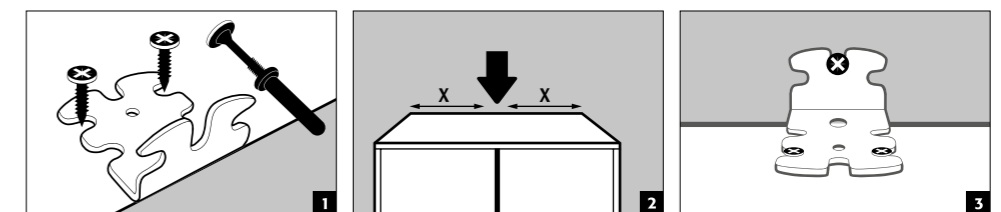
ΠΡΟΣΟΧΗ:

Πρέπει να ασφαλιστεί εκ των προτέρων για μοντέλα με κινητή βάση. Τα ερμάρια μπορούν να ευθυγραμμιστούν μόνο μετά από αυτό.

3.3. ΚΙΝΗΤΗ ΒΑΣΗ



3.4. ΑΣΦΑΛΕΙΑ ΑΝΑΤΡΟΠΗΣ ΤΩΝ ΨΗΛΩΝ ΝΤΟΥΛΑΠΙΩΝ



ΣΗΜΕΙΩΣΗ

Η τοποθέτηση της γωνίας κλίσης γίνεται μόνο αφού ευθυγραμμιστεί το ντουλάπι (βλ. σημείο «Ευθυγράμμιση των ντουλαπιών»).

Εάν το παρεχόμενο ούπα δεν είναι κατάλληλο για το υπάρχον τοιχοποιία, το ντουλάπι πρέπει να στερεωθεί στο πάτωμα με το κτίριο ή να επιλεγεί κατάλληλο ούπα για τη στερέωση.

Παρακαλούμε να λάβετε υπόψη το τεχνικό δελτίο και τις οδηγίες τοποθέτησης για το παρεχόμενο ούπα:



Γερμανικά / Αγγλικά



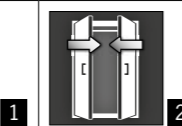
Άλλες γλώσσες διαθέσιμες μέσω της ιστοσελίδας

3.5. ΘΕΣΗ ΣΕ ΛΕΙΤΟΥΡΓΙΑ

Ο χρήστης πρέπει να ελέγξει το ερμάριο για τυχόν ζημιές, όπως ελαττωματικά ή λυμένα στεγανοποιητικά στοιχεία, σωστή ευθυγράμμιση και λειτουργία των στοιχείων της πόρτας (μηντεσέδες, συστήματα ασφάλισης, κλείστρα πορτών και σύστημα ακινητοποίησης πορτών, εάν υπάρχουν) πριν από την έναρξη λειτουργίας του. Το ερμάριο και τα εξαρτήματα να χρησιμοποιούνται μόνο σε καλή κατάσταση.

4. ΜΗΧΑΝΙΣΜΟΣ ΑΣΦΑΛΙΣΗΣ

SL-LINE			
SL-CLASSIC			
SL.196.120.MV	✓		
SL.196.060.MH(R)	✓		
SL.196.120.MV.WDC			✓
SL.196.060.MH.WDC			✓
SL-CLASSIC-UB			
SL.060.140.UB.3T	✓		
SL.060.110.UB.2T	✓		
SL.060.059.UB.T(R)	✓		
SL.060.110.UBM.2T	✓		
SL.060.059.UBM.T(R)	✓		
SL.080.110.UB.2T	✓		
SL.080.059.UB.T(R)	✓		
SL.080.110.UB.2TC			✓
SL.080.059.UB.TC(R)			✓



- 1 Οι πόρτες πρέπει να κλείνονται πάντα χειροκίνητα μετά τη χρήση.
- 2 Οι πόρτες είναι μόνιμα αυτοκλειόμενες με κλείστρο πόρτας.



Ψηλά ντουλάπια
Τα ντουλάπια είναι εξοπλισμένα με κλειδαριά κυλίνδρου προφίλ



Ντουλάπια βάσης
Τα ντουλάπια είναι εξοπλισμένα με κλειδαριά κυλίνδρου με ένδειξη κατάστασης κλειδώματος

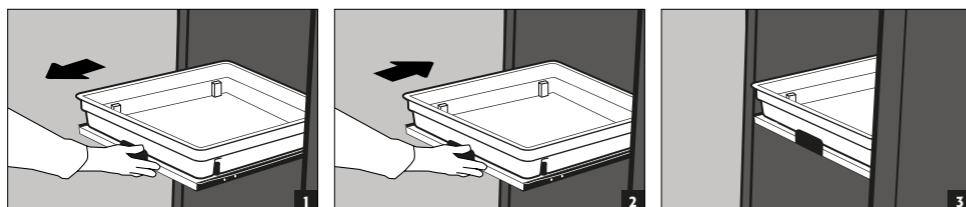
5. ΕΣΩΤΕΡΙΚΟΣ ΕΞΟΠΛΙΣΜΟΣ

5.1. ΣΥΡΤΑΡΙ



ΠΡΟΣΟΧΗ:

Τα συρτάρια είναι σταθερά ενσωματωμένα στο ντουλάπι και διαθέτουν ασφάλεια εξαγωγής. Πρέπει να εισάγονται χειροκίνητα στο ντουλάπι μετά τη χρήση. Η στεγανή πλαστική λεκάνη κάθε συρταριού χρησιμεύει ως συσκευή συλλογής για διαρροές υγρών. Τα ντουλάπια με συρτάρια πρέπει να στερεώνονται στον τοίχο με ασφάλεια ανατροπής!



Διαρροή



5.2. ΡΑΦΙ ΜΕ ΛΕΚΑΝΗ ΣΥΛΛΟΓΗΣ - ΛΕΚΑΝΗ ΣΥΛΛΟΓΗΣ

Ψηλά ντουλάπια

Ράφι με λεκάνη συλλογής συμπεριλαμβανομένης σχάρας μπορεί να εγκατασταθεί ως επίπεδο αποθήκευσης στο ντουλάπι

- Λεκάνη συλλογής συμπεριλαμβανομένης σχάρας για μεγάλα δοχεία. Εγκατάσταση μόνο στο πάτωμα του ντουλαπιού (μοντέλο SL.196.060.MH όχι στο ανώτερο τμήμα) Δεν χρησιμοποιείται ως επίπεδο αποθήκευσης στο ντουλάπι.



ΠΡΟΣΟΧΗ:

Τα μεμονωμένα όγκοι συλλογής αναφέρονται στον πίνακα Τεχνικών Δεδομένων στο παράρτημα.

5.3. ΚΟΥΤΙ ΑΣΦΑΛΕΙΑΣ ΓΙΑ ΥΔΡΟΦΘΟΡΙΚΟ ΟΞΥ

Ψηλό ντουλάπι

- Ξεχωριστά κλειδωμένο κουτί ασφαλείας με ενσωματωμένη λεκάνη συλλογής για ξεχωριστή αποθήκευση υδροφθορικού οξέος στο ντουλάπι.
- Η εγκατάσταση του κουτιού ασφαλείας γίνεται σε καθορισμένη θέση στο ντουλάπι.

6. ΕΞΑΕΡΙΣΜΟΣ

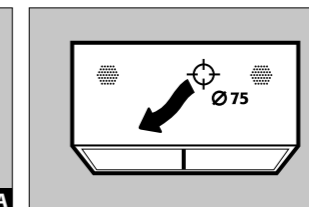
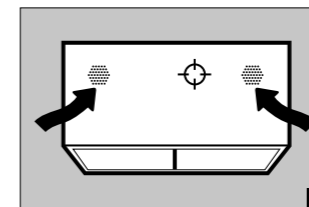


ΠΡΟΣΟΧΗ:

Κατά την αποθήκευση επιθετικών ουσιών, είναι απαραίτητος ο τεχνικός εξαερισμός. Πρέπει να τηρείται η ελάχιστη ανανέωση αέρα 30 φορές σύμφωνα με τις οδηγίες του κατασκευαστή.

6.1. ΣΥΝΔΕΣΗ ΣΤΟΝ ΤΕΧΝΙΚΟ ΕΞΑΕΡΙΣΜΟ

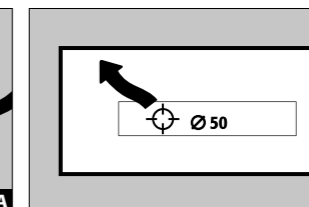
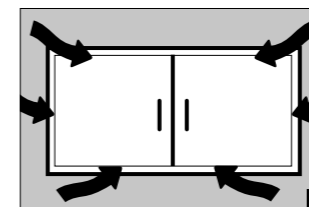
Ψηλό ντουλάπι



[A] Εισαγωγή αέρα
[B] Εξαγωγή αέρα

Ο σύνδεσμος για την τοποθέτηση στην οροφή του ντουλαπιού περιλαμβάνεται

Ντουλάπι βάσης



[A] Εισαγωγή αέρα
[B] Εξαγωγή αέρα

7. ΑΠΟΡΡΙΨΗ



Τα μοντέλα μπορούν να προαχθούν αποσυναρμολογημένα και καθαρά στην διάθεση.

8. ΤΕΧΝΙΚΟΣ ΕΛΕΓΧΟΣ ΑΣΦΑΛΕΙΑΣ

Τα ντουλάπια είναι κατασκευασμένα και σχεδιασμένα έτσι ώστε να μην απαιτούνται σημαντικές εργασίες συντήρησης. Εάν διαπιστωθούν ζημιές που σχετίζονται με την ασφάλεια (π.χ. σφραγίδες ντουλαπιών οξέων και βάσεων), ο χειριστής πρέπει να διασφαλίσει ότι το ντουλάπι θα επισκευαστεί με γνήσια ανταλλακτικά πριν από την περαιτέρω χρήση.

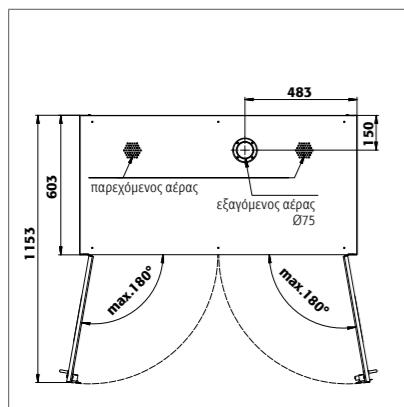


ΕΠΙΚΟΙΝΩΝΙΑ

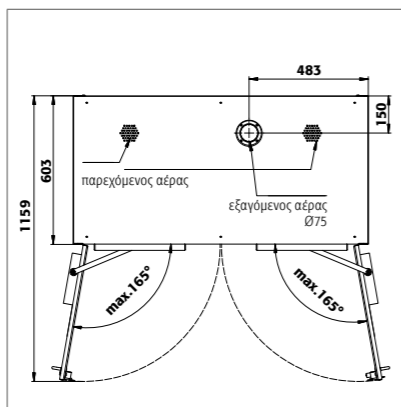
Επικοινωνήστε μαζί μας στην περίπτωση που τα προϊόντα μας παρουσιάζουν ελαττώματα ή εάν έχετε κάποια παράπονα σχετικά με αυτά (τόσο κατά όσο και μετά την περίοδο εγγύησης), εάν θέλετε να ζητήσετε κάποιον έλεγχο ασφαλείας ή να συνάψετε μια σύμβαση σέρβις. Το τηλέφωνο της γραμμής εξυπηρέτησης μας είναι:

Τηλ.: +49 1805 92 20 92 | service@asecos.com

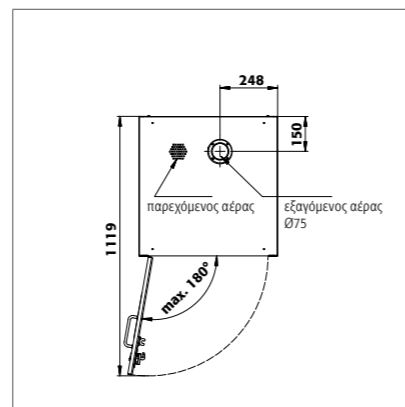
9. ΤΕΧΝΙΚΟ ΣΧΕΔΙΟ



SL.196.120.MV

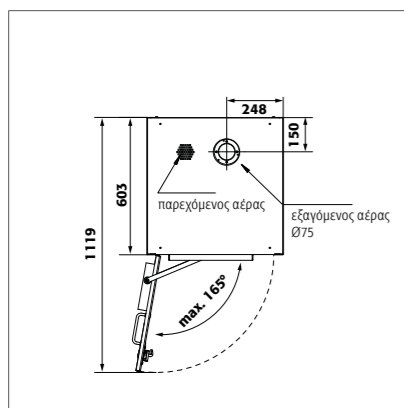


SL.196.120.MV.WDC

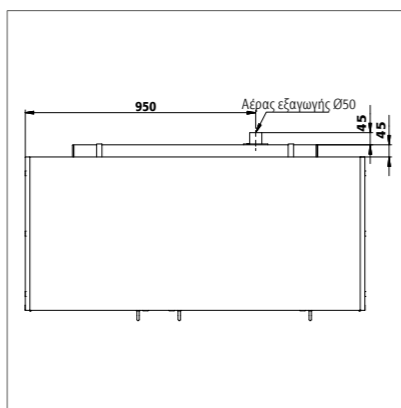


SL.196.060.MH

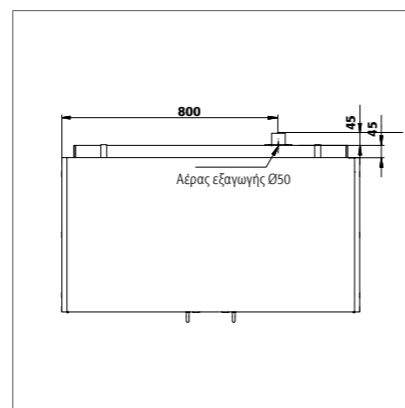
SL.196.060.MH.R



SL.196.060.MH.WDC

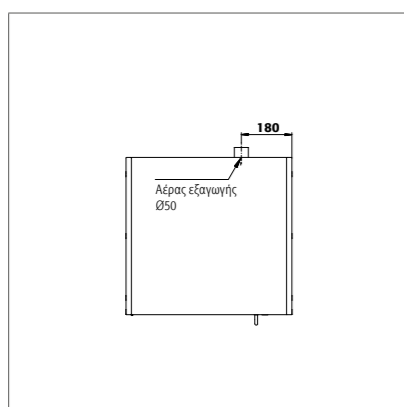
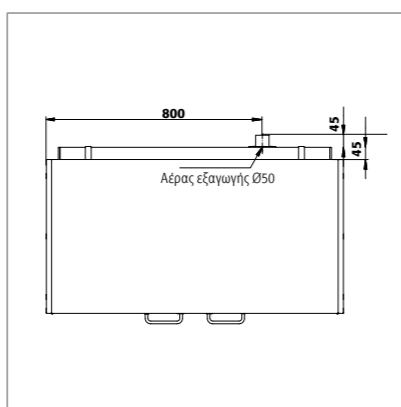


SL.060.140.UB.3T

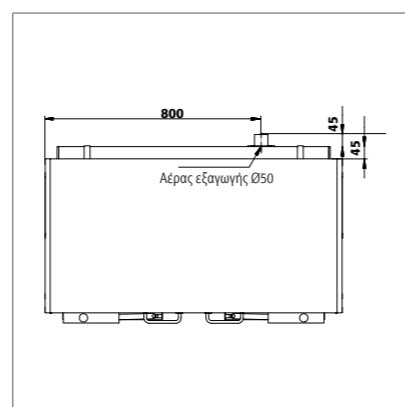


SL.060.110.UB.2T

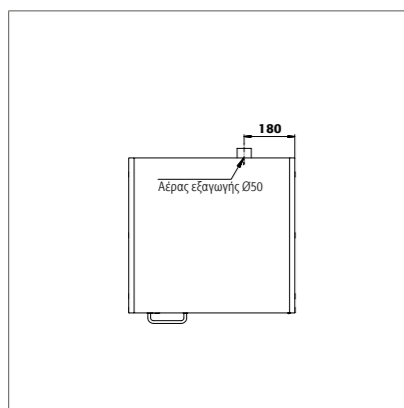
SL.060.110.UBM.2T

SL.060.059.UB.T
SL.060.059.UBM.TSL.060.059.UB.TR
SL.060.059.UBM.TR

SL.080.110.UB.2T

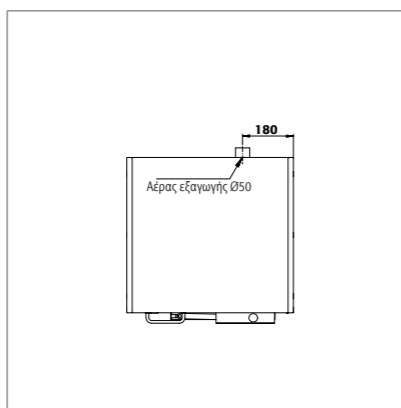


SL.080.110.UB.2TC



SL.080.059.UB.TR

SL.080.059.UB.T



SL.080.059.UB.TCR

SL.080.059.UB.TC

9.1. ΠΙΝΑΚΑΣ ΤΕΧΝΙΚΑ ΣΤΟΙΧΕΙΑ

Υπόμνημα για τον πίνακα «Τεχνικά στοιχεία»

- 1 Διαστάσεις Π x Β x Υ εξωτερικά
- 2 Διαστάσεις Π x Β x Υ εσωτερικά
- 3 Συνολικό κενό βάρος (kg)
- 4 Μέγ. φορτίο (kg)
- 5 Όγκος με 30πλη αλλαγή αέρα (m³/h)
- 6 Διαφορά πίεσης με 10πλη αλλαγή αέρα EK5/AK4 09-10 (Pa)

SL-LINE	1	2	3	4	5	6
SL.196.120.MV	1197 x 603 x 1965 mm	όλα τα τμήματα: 485 x 570 x 1869	215	300	31	10
SL.196.060.MH	597 x 603 x 1965 mm	επάνω: 485 x 570 x 914 κάτω: 485 x 570 x 833	136	300	14	4
SL.196.060.MH.R	597 x 603 x 1965 mm	επάνω: 485 x 570 x 914 κάτω: 485 x 570 x 833	136	300	14	4
SL.060.140.UB.3T	1400 x 570 x 600 mm	αριστερά: 489 x 531 x 562 μέση: 489 x 531 x 562 δεξιά: 281 x 531 x 562	66	100	11	3
SL.060.110.UB.2T	1100 x 570 x 600 mm	όλα τα τμήματα: 489 x 531 x 562	53	100	9	2
SL.060.059.UB.T	590 x 570 x 600 mm	488 x 531 x 562	35	100	4	1
SL.060.059.UB.TR	590 x 570 x 600 mm	488 x 531 x 562	35	100	4	1
SL.080.110.UB.2T	1100 x 570 x 800 mm	όλα τα τμήματα: 489 x 530 x 762	68	100	12	3
SL.080.059.UB.TR	590 x 570 x 800 mm	488 x 530 x 762	47	100	6	1
SL.080.059.UB.T	590 x 570 x 800 mm	488 x 530 x 762	47	100	6	1
SL.060.110.UBM.2T	1104 x 576 x 601 mm	όλα τα τμήματα: 489 x 531 x 562	64	100	9	2
SL.060.059.UBM.T	594 x 576 x 601 mm	488 x 531 x 562	49	100	4	1
SL.060.059.UBM.TR	594 x 576 x 601 mm	488 x 531 x 531	49	100	4	1
SL.196.120.MV.WDC	1197 x 603 x 1965 mm	όλα τα τμήματα: 485 x 570 x 1869	218	300	31	10
SL.196.060.MH.WDC	597 x 603 x 1965 mm	επάνω: 485 x 570 x 914 κάτω: 485 x 570 x 833	140	300	14	4
SL.080.110.UB.2TC	1100 x 570 x 800 mm	όλα τα τμήματα: 489 x 530 x 762	73	300	12	3
SL.080.059.UB.TCR	590 x 570 x 800 mm	488 x 530 x 762	48	100	6	1
SL.080.059.UB.TC	590 x 570 x 800 mm	488 x 530 x 762	48	100	6	1

9.2. ΠΙΝΑΚΑΣ ΔΥΝΑΜΙΚΟ ΑΠΟΘΗΚΕΥΣΗΣ

Υπόμνημα για τον πίνακα «Δυναμικό αποθήκευσης»

- Φέρουσα δύναμη (kg) των επιπέδων αποθήκευσης
 Όγκος συλλογής (λίτρα)
 Μέγιστος όγκος βαρελιών στο ερμάριο (λίτρα)

SL-LINE	1 Συρταρωτό ράφι			2 Ράφι με λεκάνη συλλογής συμπεριλαμβανομένης σχάρας			3 Λεκάνη συλλογής συμπεριλαμβανομένης σχάρας		
Εξοπλισμός, επιμέρους εξαρτήματα									
	1	2	2	1	2	3	1	2	3
SL.196.120.MV	25	70	70	11	33	68	10	30	61,5
SL.196.060.MH	25	70	70	11	33	68	10	30	61,5
SL.196.060.MH.R	25	70	70	11	33	68	10	30	61,5
SL.196.120.MV.WDC	25	70	70	11	33	68	10	30	61,5
SL.196.060.MH.WDC	25	70	70	11	33	68	10	30	61,5
SL.060.140.UB.3T	25			11			10		
SL.060.110.UB.2T	25			11			10		
SL.060.059.UB.T	25			11			10		
SL.060.059.UB.TR	25			11			10		
SL.080.110.UB.2T	25			11			10		
SL.080.059.UB.TR	25			11			10		
SL.080.059.UB.T	25			11			10		
SL.060.110.UBM.2T	25			11			10		
SL.060.059.UBM.T	25			11			10		
SL.060.059.UBM.TR	25			11			10		
SL.060.110.UB.2TC	25			11			10		
SL.060.059.UB.TC	25			11			10		
SL.060.059.UB.TCR	25			11			10		

