

BG

EP.V.36120.00 | 01.2025

asecos[®]



SL
LINE

ИНСТРУКЦИИ ЗА УПОТРЕБА

Шкафове за киселини и основи

5 ГОДИНИ ГАРАНЦИЯ

При сключване на договор BASICPlus с фиксиран 5-годишен срок получавате 5-годишна гаранция за вашия шкаф за безопасно съхранение.

Допълнителна информация за нашите гаранционни услуги може да намерите на адрес:





SL-CLASSIC



SL.196.120.MV



SL.196.060.MH



SL.196.120.MV.WDC



SL.196.060.MH.WDC

SL-CLASSIC-UB



SL.060.140.UB.3T



SL.060.110.UB.2T
SL.060.110.UBM.2T



SL.060.059.UB.T
SL.060.059.UB.TR
SL.060.059.UBM.T
SL.060.059.UBM.TR



SL.080.110.UB.2T



SL.080.059.UB.TR
SL.080.059.UB.T



SL.080.110.UB.2TC



SL.080.059.UB.TCR
SL.080.059.UB.TC

РЪКОВОДСТВО ЗА ПОТРЕБИТЕЛЯ

Уважаеми клиенти,

благодарим Ви, че закупихте шкаф за безопасно съхранение от нашата компания, с който направихте решителна инвестиция в сферата на безопасността във Вашите помещения. С нашите шкафове за безопасно съхранение, съхранението на опасни вещества на работното място става безопасно и удобно за Вас.

Прочетете това ръководство за потребителя много внимателно. Запознайте се подробно с предимствата и лекотата на използване на нашите шкафове за безопасно съхранение. Това улеснява ежедневната Ви работа с опасни вещества.

Благодарим!
Вашият asecos екип

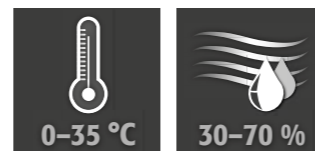
1. УКАЗАНИЯ • ДИРЕКТИВИ • ГАРАНЦИЯ	4
1.1. Общи указания за безопасност	4
1.2. Гаранция	4
1.3. Подробности за шкафа	4
2. ТРАНСПОРТ	5
2.1. Общи указания	5
2.2. Поставяне на шкафа настрани	5
3. МОНТАЖ • ВЪВЕЖДАНЕ В ЕКСПЛОАТАЦИЯ • ФУНКЦИОНИРАНЕ	5
3.1. Подравняване на високите шкафове	6
3.2. Подравняване на долните шкафове	6
3.3. Мобилен цокъл	7
3.4. Предпазител срещу накланяне на високите шкафове	7
3.5. Въвеждане в експлоатация	7
4. ЗАТВАРЯЩИ МЕХАНИЗМИ	8
5. ВЪТРЕШЕН ДИЗАЙН	8
5.1. Издърпващ се рафт	8
5.2. Рафт с тава за събиране • Тава за събиране	8
5.3. Кутия за безопасност за флуороводородна киселина	9
6. ВЕНТИЛАЦИЯ	9
6.1. Връзка към техническата вентилация	9
7. ИЗХВЪРЛЯНЕ	9
8. ПРОВЕРКА ЗА БЕЗОПАСНОСТ	9
9. ТЕХНИЧЕСКИ ЧЕРТЕЖ	10
9.1. Таблица „Технически данни“	11
9.2. Таблица „Складови капацитети“	11

1. УКАЗАНИЯ · ДИРЕКТИВИ · ГАРАНЦИЯ

1.1. ОБЩИ УКАЗАНИЯ ЗА БЕЗОПАСНОСТ

- Спазвайте приложимите закони и разпоредби за работа с опасни вещества и указанията в това ръководство за потребителя.
- Работите по електрическата инсталация трябва да се извършват в състояние без ток и от квалифицирани електротехници – за целта вижте и приложимите разпоредби за предотвратяване на злополуки, разпоредбите на VDE [Съюз на немските електротехници] и разпоредбите на местния доставчик на енергия.
- Трябва да се спазват условията за монтаж на място (напр. закрепване на шкафовете с винтове към сградата).
- Трябва да се спазват инструкциите на службата за технически надзор.
- Трябва да гарантирате, че необходимите технически проверки за безопасност се извършват **само от упълномощен специализиран персонал с използване на оригинални резервни части.**
- Използвайте шкафа само след инструктаж, достъпът на неоправомощени лица трябва да се забрани.
- Зоната на въртене на вратите трябва да е винаги свободна, вратите/чекмеджетата трябва да се държат затворени
- Спазвайте ограниченията за максимални количества за складиране, натоварване и т.н.
- Преди да използва шкафа за безопасно съхранение за първи път, потребителят трябва да го провери за повреди.
- Силно се препоръчва осигуряването на адекватна техническа вентилация, за да се избегне експлозивна атмосфера и вредни за здравето изпарения. Моля, спазвайте в тази връзка указанията за свързване към система за отработен въздух.
- Преди употреба/съхранение проверете устойчивостта на покритието на шкафа/вътрешните компоненти срещу химикала.
- Съхранението на корозивни течности или газове може да повлияе на функционирането на клапаните за входящ и изходящ въздух.
- Високите шкафове (модел SL-CLASSIC) трябва винаги да бъдат закрепени към сградата (виж точка 3.4 от тези инструкции за употреба). За долните шкафове (модел SL-CLASSIC-UB) закрепването към сградата е задължително.

Монтаж и условия на околната среда



1.2. ГАРАНЦИЯ

Гаранцията за този продукт е договорена между Вас (клиента) и Вашия търговец (продавача). Като производител, asecos поема гаранция от 24 месеца от датата на доставка за продуктите, посочени в ръководството за потребителя. Като мярка за безопасност, всички модели подлежат на годишна проверка от специализиран персонал, упълномощен от производителя. В противен случай гаранционната претенция на клиента спрямо производителя се губи. Моля, обърнете внимание, че гаранционният иск също изтича, ако се извърши пробиване или модификации, без да се консултирате с производителя asecos.

1.3. ПОДРОБНОСТИ ЗА ШКАФА

Пълен преглед на модела може да намерите в началото на ръководството за потребителя.

Данни на шкафа: дневник (приложен към шкафа)

Технически чертеж: приложение

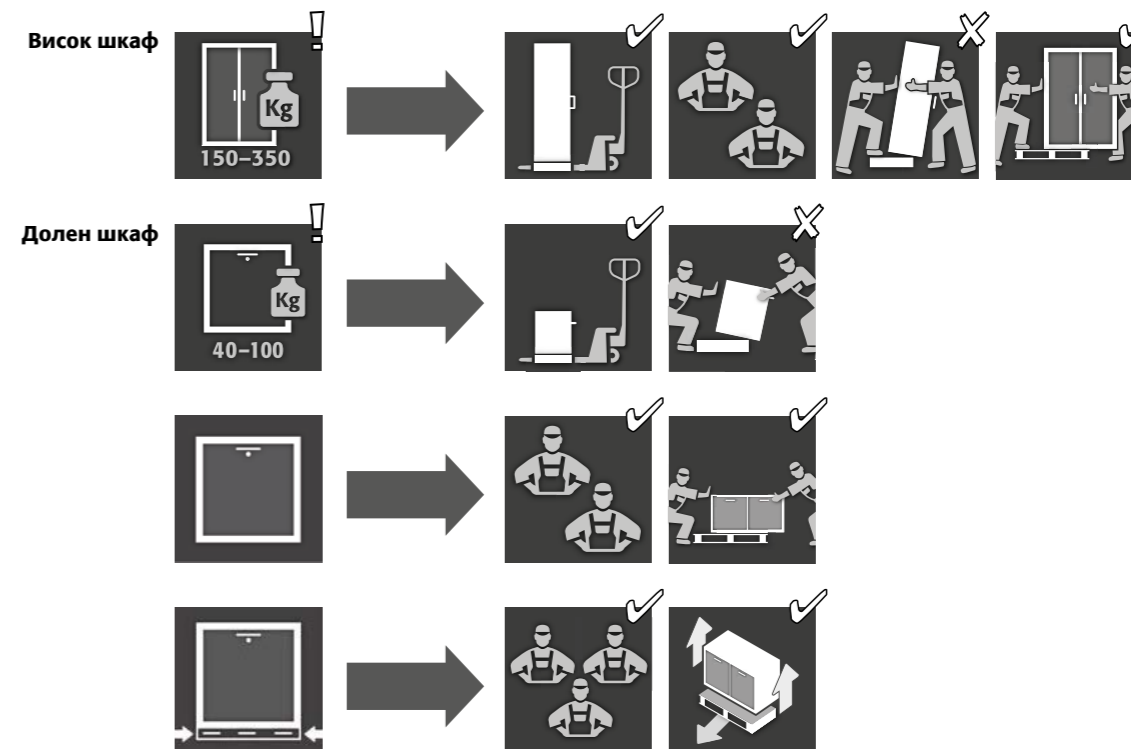
Технически данни: таблица в приложението

SL-LINE

Служи за безопасно и съобразено с нормативните изисквания съхранение на агресивни течности (не за съхранение на запалими течности)

2. ТРАНСПОРТ

2.1. ОБЩИ УКАЗАНИЯ

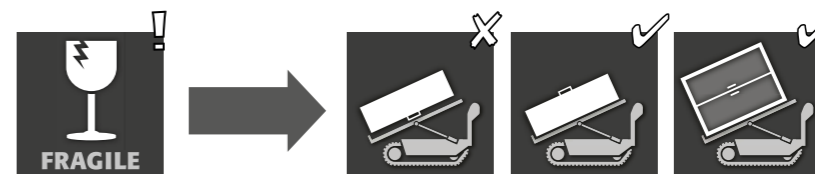


ВНИМАНИЕ:

Транспортирайте шкафа с подемна количка в изправено положение, завързан и обезопасен срещу плъзгане до окончателното място на монтаж. Транспортните предпазители в фугите на вратите трябва да се отстраняват само на окончателното място на монтаж!

Неправилният транспорт може да доведе до скрити повреди! Можем да гарантираме необходимото качество само ако шкафтът бъде транспортиран до мястото на употреба от нашия специално обучен персонал. **Повредите на шкафа трябва да бъдат незабавно докладвани писмено!**

2.2. ПОСТАВЯНЕ НА ШКАФА НАСТРАНИ



ВНИМАНИЕ:

Преобръщането на шкафа трябва да се извършва без резки движения! При използване на стълбищен робот спазвайте максималните товари на устройството според указанията на производителя!

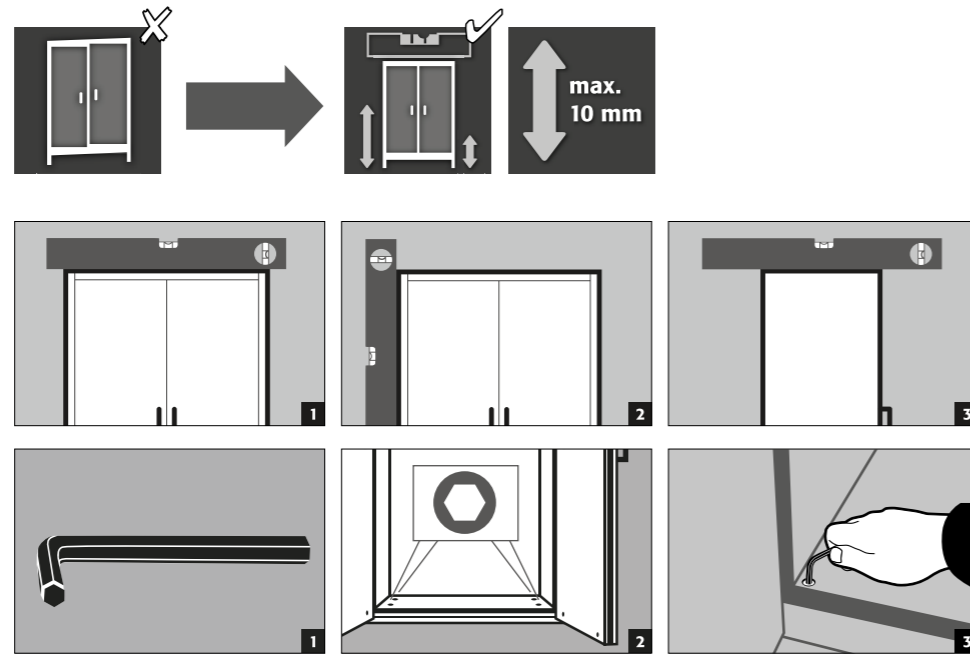
3. МОНТАЖ · ВЪВЕЖДАНЕ В ЕКСПЛОАТАЦИЯ · ФУНКЦИОНИРАНЕ



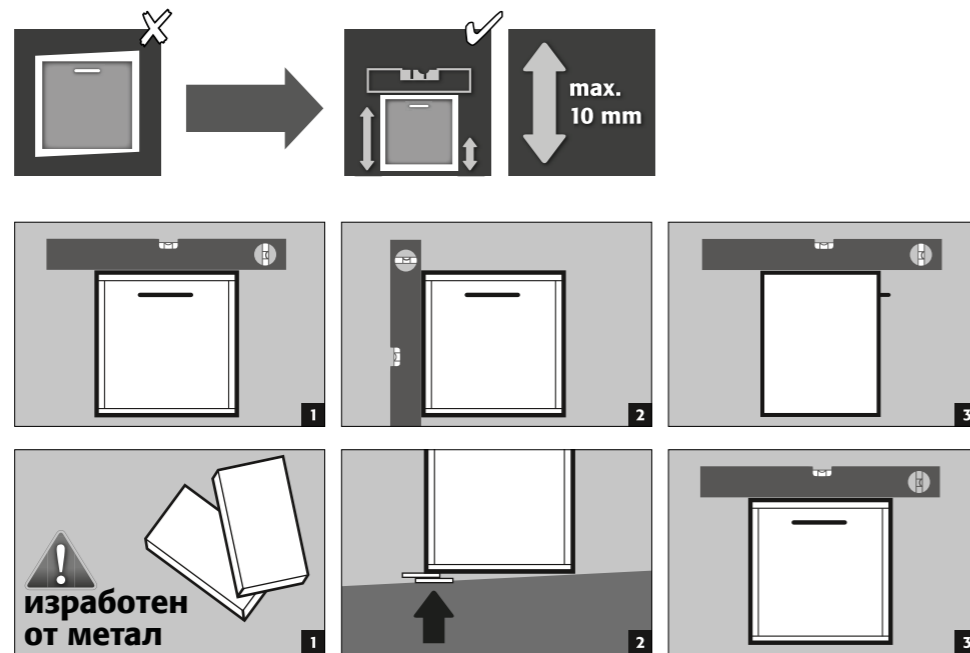
УКАЗАНИЕ

Ако разстоянието между вратата и пода е по-голямо от 40 mm и по-малко от 120 mm, могат да се използват подходящи бленди за вратата, за да се избегнат възможни опасности от смачкване в областта на краката. Подходящите бленди за съответния модел шкаф могат да бъдат изискани безплатно на service@asecos.com.

3.1. ПОДРАВНЯВАНЕ НА ВИСОКИТЕ ШКАФОВЕ

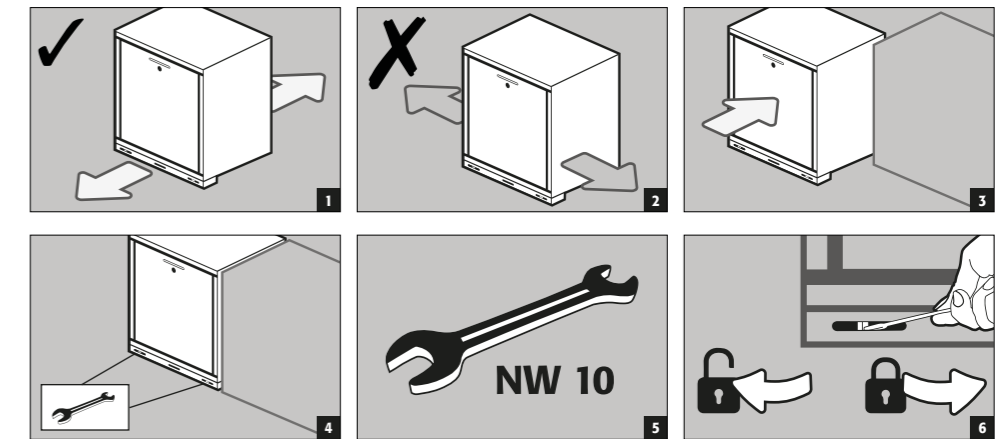


3.2. ПОДРАВНЯВАНЕ НА ДОЛНИТЕ ШКАФОВЕ

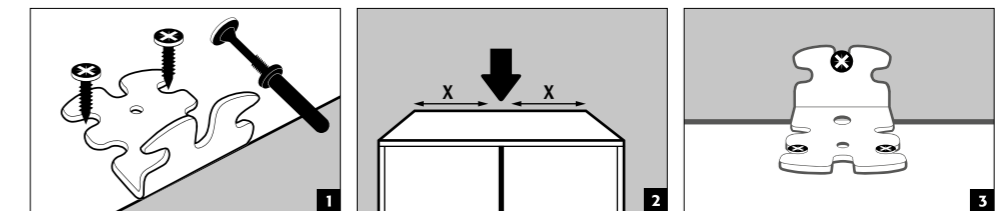


ВНИМАНИЕ:
За моделите с подвижен цокъл това трябва да се определи предварително. Едва след това шкафовете могат да бъдат подравнени.

3.3. МОБИЛЕН ЦОКЪЛ



3.4. ПРЕДПАЗИТЕЛ СРЕЩУ НАКЛАНЯНЕ НА ВИСОКИТЕ ШКАФОВЕ



ЗАБЕЛЕЖКА
Монтажът на наклонената скоба се извършва само след като шкафтът е подравнен (виж точка „Подравняване на шкафовете“).
Ако предоставената дюбел не е подходяща за съществуващата зидария, шкафтът трябва да бъде закрепен на пода с сградата или да се избере подходящ дюбел за закрепване.

Моля, обърнете внимание на техническия лист и инструкциите за монтаж за предоставения дюбел:



Немски / Английски



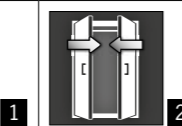
Други езици са достъпни чрез уебсайта

3.5. ВЪВЕЖДАНЕ В ЕКСПЛОАТАЦИЯ

Преди шкафтът за безопасно съхранение да бъде пуснат в експлоатация за първи път, потребителят трябва да провери за евентуални повреди като дефектни или отделили се уплътнителни елементи, правилно подравняване и безупречно функциониране на елементите на вратата (пантите, заключващи системи, евентуални устройства за затваряне на врати и системата за фиксиране на врати). Използвайте шкафа и аксесоарите само ако са в изрядно състояние.

4. ЗАТВАРЯЩИ МЕХАНИЗМИ

SL-LINE	1	2
SL-CLASSIC		
SL.196.120.MV	✓	
SL.196.060.MH.(R)	✓	
SL.196.120.MV.WDC		✓
SL.196.060.MH.WDC		✓
SL-CLASSIC-UB		
SL.060.140.UB.3T	✓	
SL.060.110.UB.2T	✓	
SL.060.059.UB.T(R)	✓	
SL.060.110.UBM.2T	✓	
SL.060.059.UBM.T(R)	✓	
SL.080.110.UB.2T	✓	
SL.080.059.UB.T(R)	✓	
SL.080.110.UB.2TC		✓
SL.080.059.UB.TC(R)		✓



1 Вратите трябва винаги да се затварят ръчно след употреба.

2 Вратите са постоянно самозатварящи се с помощта на затварящ механизъм.



Високи шкафове

Шкафовете са оборудвани с профилна цилиндрична ключалка



Долни шкафове

Шкафовете са оборудвани с цилиндрична ключалка с индикатор за състоянието на заключване

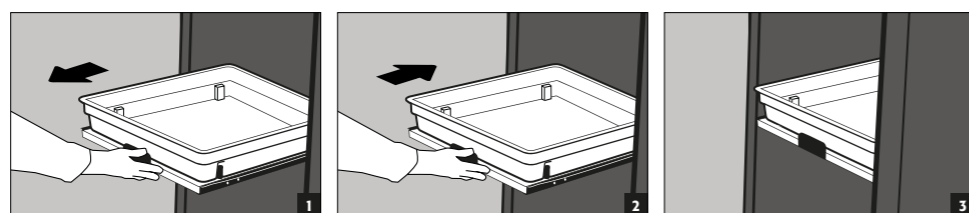
5. ВЪТРЕШЕН ДИЗАЙН

5.1. ИЗДЪРПВАЩ СЕ РАФТ



ВНИМАНИЕ:

Издърпващите се рафтове са здраво вградени в шкафа и имат защита срещу изваждане. Те трябва да бъдат вкарани ръчно в шкафа след употреба. Пластмасовата тава за течности за всеки издърпващ се рафт служи като устройство за събиране на течности при течове. Шкафовете с издърпващи се рафтове трябва да бъдат закрепени към стената с предпазител срещу накланяне!



Изтичане



5.2. РАФТ С ТАВА ЗА СЪБИРАНЕ - ТАВА ЗА СЪБИРАНЕ

Високи шкафове

Рафт с тава за събиране, включително решетка, може да бъде монтиран като ниво за съхранение в шкафа

- Тава за събиране, включително решетка за големи контейнери. Монтаж само на пода на шкафа (модел SL.196.060.MH не в горното отделение) Не се използва като ниво за съхранение в шкафа.



ВНИМАНИЕ:

Моля, вижте таблицата с технически данни в приложението за отделните модели на събиране.

5.3. КУТИЯ ЗА БЕЗОПАСНОСТ ЗА ФЛУОРОВОДОРОДНА КИСЕЛИНА

Висок шкаф

- Отделно заключваща се кутия за безопасност с вградена тава за събиране за отделно съхранение на флуороводородна киселина в шкафа.
- Монтажът на кутията за безопасност се извършва на определена позиция в шкафа.

6. ВЕНТИЛАЦИЯ

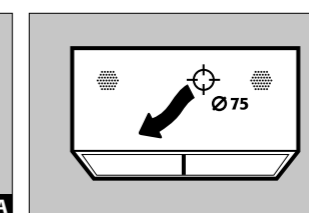
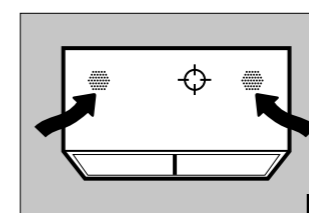


ВНИМАНИЕ:

При съхранение на агресивни вещества е задължителна техническа вентилация. Трябва да се спазва минимална 30-кратна смяна на въздуха според указанията на производителя.

6.1. ВРЪЗКА КЪМ ТЕХНИЧЕСКАТА ВЕНТИЛАЦИЯ

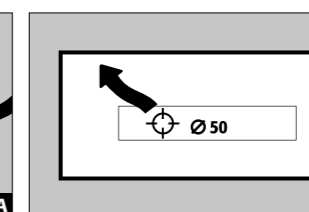
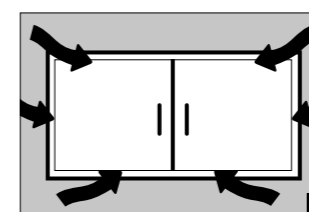
Висок шкаф



[A] Входящ въздух
[B] Изходящ въздух

Включен е крайник за монтаж на покрива на шкафа

Долен шкаф



[A] Входящ въздух
[B] Изходящ въздух

7. ИЗХВЪРЛЯНЕ



Моделите могат да се разглобят и сортират за изхвърляне.

8. ПРОВЕРКА ЗА БЕЗОПАСНОСТ

Шкафовете са проектирани и изработени така, че да не изискват значителни поддръжки. Ако се установят повреди, свързани с безопасността (напр. уплътнения на шкафове за киселини и основи), операторът трябва да осигури, че шкафът ще бъде ремонтиран с оригинални части преди по-нататъшна употреба.

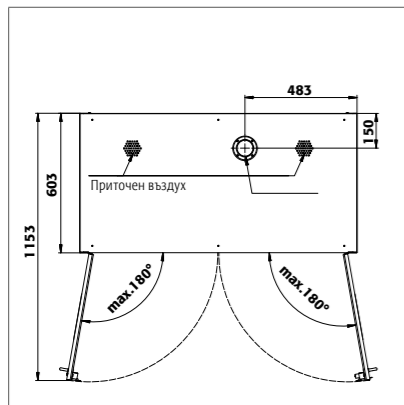


ЗА КОНТАКТИ

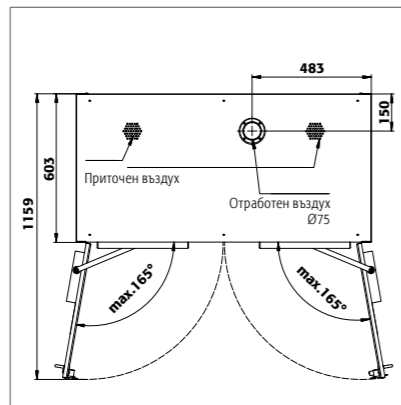
В случай на дефекти или рекламации относно нашите продукти (в рамките на или след гаранционния период), за да поискате извършването на проверки за безопасност или да сключите договор за сервизно обслужване, моля, свържете се с нашата гореща сервизна линия на:

Тел.: +49 1805 92 20 92 | service@asecos.com

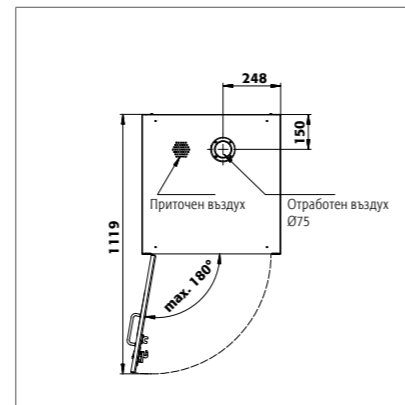
9. ТЕХНИЧЕСКИ ЧЕРТЕЖ



SL 196.120.MV

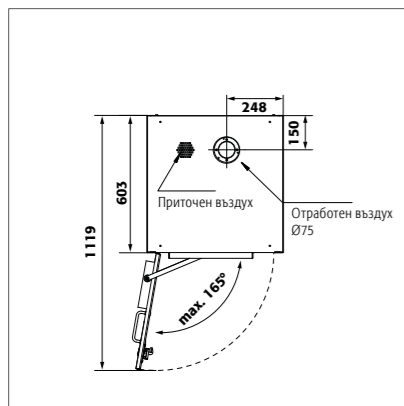


SL 196.120.MV.WDC

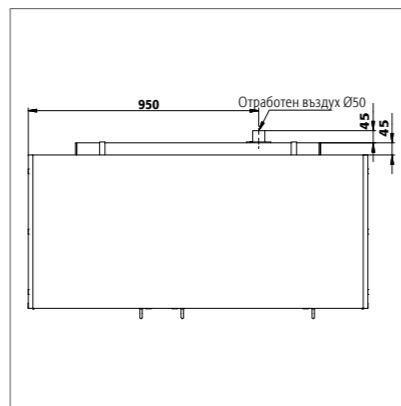


SL 196.060.MH

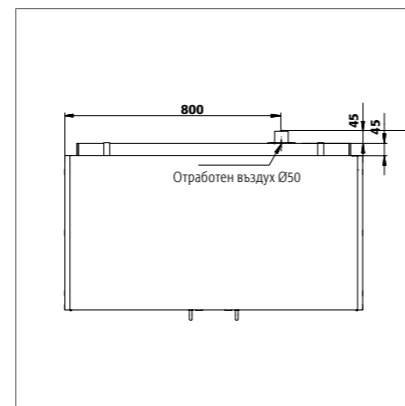
SL 196.060.MH.R



SL 196.060.MH.WDC

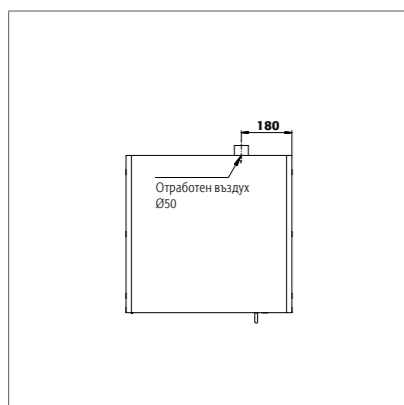


SL 060.140.UB.3T



SL 060.110.UB.2T

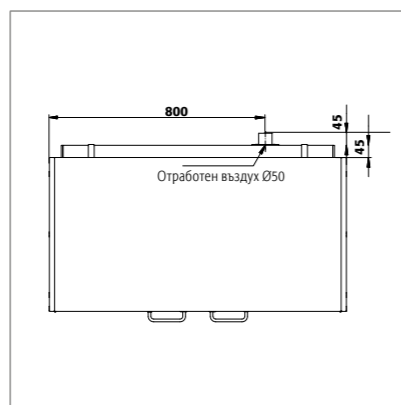
SL 060.110.UBM.2T



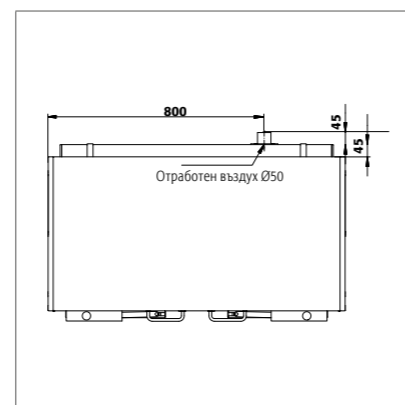
SL 060.059.UB.T

SL 060.059.UB.TR

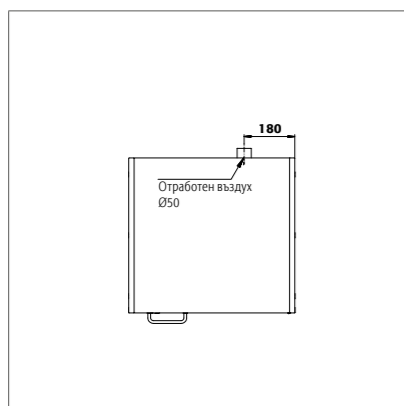
SL 060.059.UBM.T



SL 080.110.UB.2T

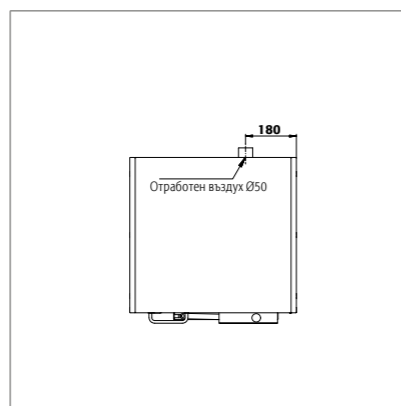


SL 080.110.UB.2TC



SL 080.059.UB.TR

SL 080.059.UB.T



SL 080.059.UB.TCR

SL 080.059.UB.TC

9.1. ТАБЛИЦА „ТЕХНИЧЕСКИ ДАННИ“

Легенда за таблица „Технически данни“

- 1 Размери Ш x Дълб. x В отвън
- 2 Размери Ш x Дълб. x В отвътре
- 3 Обща тара (kg)
- 4 Макс. натоварване (kg)
- 5 Обем при 30 смени на въздуха (m³/h)
- 6 Диференциално налягане при 10 смени на въздуха EK5/AK4 09-10 (Pa)

SL-LINE	1	2	3	4	5	6
SL 196.120.MV	1197 x 603 x 1965 mm	всички отделения: 485 x 570 x 1869	215	300	31	10
SL 196.060.MH	597 x 603 x 1965 mm	горе: 485 x 570 x 914 долу: 485 x 570 x 833	136	300	14	4
SL 196.060.MH.R	597 x 603 x 1965 mm	горе: 485 x 570 x 914 долу: 485 x 570 x 833	136	300	14	4
SL 060.140.UB.3T	1400 x 570 x 600 mm	вляво: 489 x 531 x 562 в средата: 489 x 531 x 562 вдясно: 281 x 531 x 562	66	100	11	3
SL 060.110.UB.2T	1100 x 570 x 600 mm	всички отделения: 489 x 531 x 562	53	100	9	2
SL 060.059.UB.T	590 x 570 x 600 mm	488 x 531 x 562	35	100	4	1
SL 060.059.UB.TR	590 x 570 x 600 mm	488 x 531 x 562	35	100	4	1
SL 080.110.UB.2T	1100 x 570 x 800 mm	всички отделения: 489 x 530 x 762	68	100	12	3
SL 080.059.UB.TR	590 x 570 x 800 mm	488 x 530 x 762	47	100	6	1
SL 080.059.UB.T	590 x 570 x 800 mm	488 x 530 x 762	47	100	6	1
SL 060.110.UBM.2T	1104 x 576 x 601 mm	всички отделения: 489 x 531 x 562	64	100	9	2
SL 060.059.UBM.T	594 x 576 x 601 mm	488 x 531 x 562	49	100	4	1
SL 060.059.UBM.TR	594 x 576 x 601 mm	488 x 531 x 531	49	100	4	1
SL 196.120.MV.WDC	1197 x 603 x 1965 mm	всички отделения: 485 x 570 x 1869	218	300	31	10
SL 196.060.MH.WDC	597 x 603 x 1965 mm	горе: 485 x 570 x 914 долу: 485 x 570 x 833	140	300	14	4
SL 080.110.UB.2TC	1100 x 570 x 800 mm	всички отделения: 489 x 530 x 762	73	300	12	3
SL 080.059.UB.TCR	590 x 570 x 800 mm	488 x 530 x 762	48	100	6	1
SL 080.059.UB.TC	590 x 570 x 800 mm	488 x 530 x 762	48	100	6	1

9.2. ТАБЛИЦА „СКЛАДОВИ КАПАЦИТЕТИ“

Легенда за таблица „Складови капацитети“

- Товарносимост (kg) на нивата за съхранение
- Събирателен обем (литри)
- Максимален обем на опаковките в шкафа (литри)

SL-LINE	1 Изгледящ се рафт			2 Рафт с тава за събиране, включително решетка			3 Тава за събиране, включително решетка		
Отделни части на оборудването									
	1	2	2	1	2	3	1	2	3
SL 196.120.MV	25	70	70	11	33	68	10	30	61,5
SL 196.060.MH	25	70	70	11	33	68	10	30	61,5
SL 196.060.MH.R	25	70	70	11	33	68	10	30	61,5
SL 196.120.MV.WDC	25	70	70	11	33	68	10	30	61,5
SL 196.060.MH.WDC	25	70	70	11	33	68	10	30	61,5
SL 060.140.UB.3T	25			11			10		
SL 060.110.UB.2T	25			11			10		
SL 060.059.UB.T	25			11			10		
SL 060.059.UB.TR	25			11			10		
SL 080.110.UB.2T	25			11			10		
SL 080.059.UB.TR	25			11			10		
SL 080.059.UB.T	25			11			10		
SL 060.110.UBM.2T	25			11			10		
SL 060.059.UBM.T	25			11			10		
SL 060.059.UBM.TR	25			11			10		
SL 060.110.UB.2TC	25			11			10		
SL 060.059.UB.TC	25			11			10		
SL 060.059.UB.TCR	25			11			10		

