

# Productkaart

Bestelnr. 30235-005-30259

Prijsadvies

## Brandveiligheidsopslagkast S-PHOENIX Vol.2-90 Model S90.196.060.FDAC

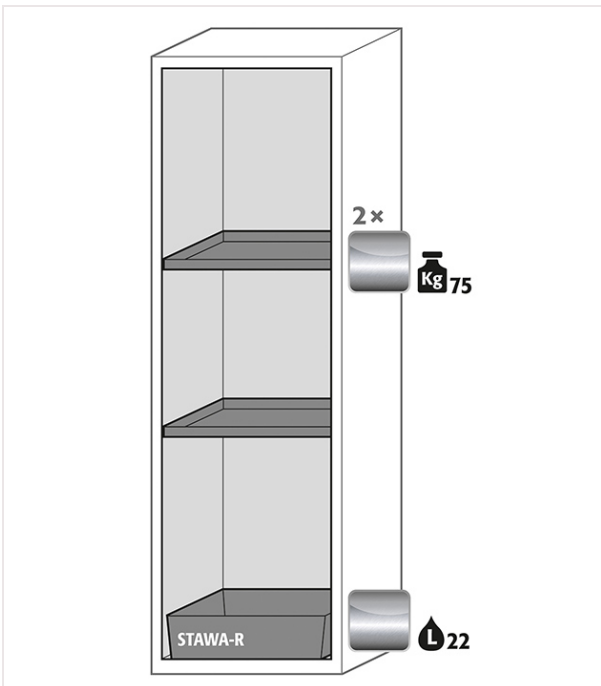
laboratorium wit (vgl. RAL 9016), Interieur met 2 x legbord (roestvast staal 1.4301), 1 x bodemopvangbak (roestvast staal 1.4016)

### Certificatie

- 90 minuten brandwerend
- type getest volgens EN 14470-1
- DIN EN 16121/16122-conform
- GS getest
- CE-conform

### Functie / constructie

- **Robuust en duurzaam:** stabiele buitenbehuizing van plaatstaal met epoxy coating, 3-voudige deurophanging, volledig sluitmechaniek en veiligheidselementen ter bescherming tegen corrosie buiten de opslagruimte gemonteerd
- **Ruimtebesparende vouwdeur:** kleine benodigde ruimte voor de kast bij geopende deur
- **Betrouwbaar en veilig:** de deuren klikken vast in de standaard gemonteerde deurvastzetinrichting voor het veilig plaatsen en uitnemen van emballage
- **Altijd gesloten:** automatisch deursluitstelsysteem (TSA) sluit na ca. 60 seconden de openstaande deur, voorafgegaan door een optisch en akoestisch signaal.
- **Geen toegang voor onbevoegden:** deur afsluitbaar met profielcilinder (geschikt voor centraal deursluitstelsysteem)
- **Gemakkelijk te plaatsen:** stelvoeten voor het compenseren van kleinere oneffenheden in de vloer (tot 10 mm)
- **Be- en ontluchting:** geïntegreerd beluchtungs- en ventilatiesysteem voor aansluiting (NW 75) op een mechanische afzuiginstallatie



Geschikt voor de opslag van de volgende gevaarlijke stoffen:



# Productkaart

## Technische gegevens

|   |                     |
|---|---------------------|
| Uitwendige afmetingen B x D x H                     | 596 x 616 x 1968 mm |
| Inwendige afmetingen B x D x H                      | 450 x 524 x 1742 mm |
| Totale diepte met geopende deuren                   | 931,00 mm           |
| Nettogewicht  | 268,00 kg           |
| Brandwerendheid                                     | 90 minuten          |
| CE-conform  | Ja (1)              |
| GS getest   | Ja (1)              |
| Volgens norm  | EN 14470-1          |
| Volgens norm  | EN 16121/16122      |
| Automatische deursluitstelsysteem                   | Ja (1)              |
| Deurvasthoudvoorziening                             | Ja (1)              |
| Deuropeningshoek                                    | 93 °                |
| Luchtafvoeraansluiting                              | 75 ND               |
| Drukverschil bij 10-voudige luchtverversing EK5/AK4 | 5 Pa                |
| min. hoeveelheid afvoerlucht 10-voudig              | 4 m³/h              |
| aantal opslag niveaus                               | 2 stuk(s)           |
| Max. belasting opvanglegbord                        | 75,00 kg            |
| Opvangcapaciteit bodemopvangbak                     | 22,00 liter         |
| ecl@ss 14.0   | 40-06-01-09         |
| PIM_UNSPSC  | 24112402            |
| Douanenummer  | 94032080            |
| GTIN  | 4054923084476       |
| Gekoppelde deuren (éénhandsbediening)               | Nee (0)             |

[Naar de productzoeker](#)
[Naar de bladercatalogus](#)
[Naar asecos.com](#)

# Productkaart

