

Productkaart

Bestelnr. 30235-002-30258

Prijsadvies

Brandveiligheidsopslagkast S-PHOENIX Vol.2-90 Model S90.196.060.FDAC

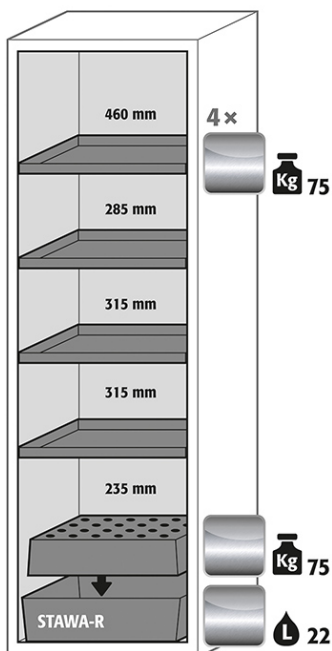
signaalgeel (RAL 1004), Interieur met 4 x legbord (roestvast staal 1.4301), 1 x inzetrooster, 1 x bodempvangbak (roestvast staal 1.4016)

Certificatie

- 90 minuten brandwerend
- type getest volgens EN 14470-1
- DIN EN 16121/16122-conform
- GS getest
- CE-conform

Functie / constructie

- **Robuust en duurzaam:** stabiele buitenbehuizing van plaatstaal met epoxy coating, 3-voudige deurophanging, volledig sluitmechaniek en veiligheidselementen ter bescherming tegen corrosie buiten de opslagruimte gemonteerd
- **Ruimtebesparende vouwdeur:** kleine benodigde ruimte voor de kast bij geopende deur
- **Betrouwbaar en veilig:** de deuren klikken vast in de standaard gemonteerde deurvastzetinrichting voor het veilig plaatsen en uitnemen van emballage
- **Altijd gesloten:** automatisch deursluitstelsysteem (TSA) sluit na ca. 60 seconden de openstaande deur, voorafgegaan door een optisch en akoestisch signaal.
- **Geen toegang voor onbevoegden:** deur afsluitbaar met profielcilinder (geschikt voor centraal deursluitstelsysteem)
- **Gemakkelijk te plaatsen:** stelvoeten voor het compenseren van kleinere oneffenheden in de vloer (tot 10 mm)
- **Be- en ontluchting:** geïntegreerd beluchtings- en ventilatiesysteem voor aansluiting (NW 75) op een mechanische afzuiginstallatie



Geschikt voor de opslag van de volgende gevaarlijke stoffen:



Productkaart

Technische gegevens

Uitwendige afmetingen B x D x H	596 x 616 x 1968 mm
Inwendige afmetingen B x D x H	450 x 524 x 1742 mm
Totale diepte met geopende deuren	931,00 mm
Nettogewicht	277,00 kg
Brandwerendheid	90 minuten
CE-conform	Ja (1)
GS getest	Ja (1)
Volgens norm	EN 14470-1
Volgens norm	EN 16121/16122
Automatische deursluitstelsysteem	Ja (1)
Deurvasthoudvoorziening	Ja (1)
Deuropeningshoek	93 °
Luchtafvoeraansluiting	75 ND
Drukverschil bij 10-voudige luchtverversing EK5/AK4	5 Pa
min. hoeveelheid afvoerlucht 10-voudig	4 m³/h
aantal opslagniveau's	5 stuk(s)
Max. belasting opvanglegbord	75,00 kg
Draagkracht inzetrooster	75,00 kg
Opvangcapaciteit bodemopvangbak	22,00 liter
Totale opslagcapaciteit 1 liter glazen laboratoriumflessen	84 stuk(s)
Totale opslagcapaciteit 1 L PE laboratoriumflessen	84 stuk(s)
Totale opslagcapaciteit 2,5 liter glazen laboratoriumflessen	37 stuk(s)
ecl@ss 14.0	40-06-01-09
PIM_UNSPSC	24112402
Douanenummer	94032080
GTIN	4054923012431
Gekoppelde deuren (éénhandsbediening)	Nee (0)

[Naar de productzoeker](#)
[Naar de bladercatalogus](#)
[Naar asecos.com](#)

Productkaart