

Code article 30072-046
Q90.195.060



Armoire de sécurité Q-CLASSIC-90
Modèle Q90.195.060, corps gris anthracite (RAL 7016), avec
porte battante en rouge signalisation (RAL 3020)

Stockage sécurisé, conforme à la réglementation en vigueur
des produits dangereux, inflammables dans les zones de
travail

Fonction / construction:

- **Robuste et durable** : structure extérieure acier, résistante aux rayures, peinture époxy, 3 charnières de fixation de porte, fermeture protégé contre la corrosion
- **Utilisation contrôlée** : porte verrouillable, compatible avec fermeture centralisée; indicateur de verrouillage des portes (rouge/vert)
- **Transport facile** : socle de transport intégré, plinthe disponible en option
- **Installation facile** : pieds réglables intégrés
- **Aération et ventilation** : système d'aération et de ventilation pour le raccordement à un système d'extraction ou de ventilation filtrée autonome, hélice sur la grille d'évacuation indiquant une ventilation

Dimensions	
Largeur extérieure	599 mm
Profondeur extérieure	615 mm
Hauteur extérieure	1953 mm
Largeur intérieure	450 mm
Profondeur intérieure	522 mm
Hauteur intérieur	1647 mm

Les dimensions intérieures utiles peuvent différer selon la configuration intérieure.

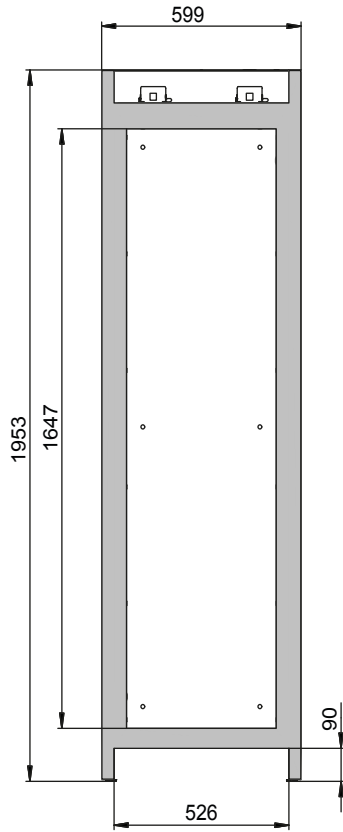
Poids / Masse	
Poids armoire vide	265 kgs
Charge répartie	894 kg/m ²
Charge maximale	600 kgs

Ventilation	
Extraction d'air	75 NW
Renouvellement de l'air 10 fois	4 m ³ /h
Press. diff. (renouv. de l'air 10 fois)	5 Pa

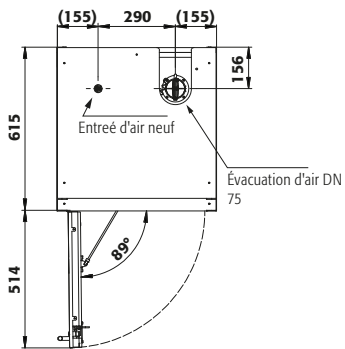
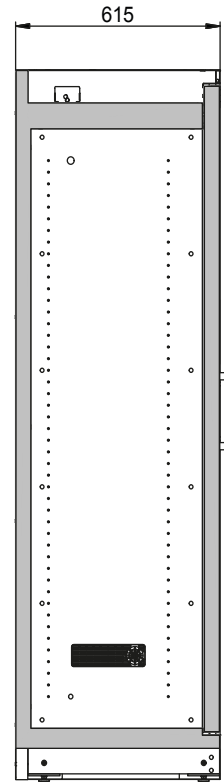
Colorie / Finition de surface	
Code de couleur du corps	RAL 7016
Couleur du corps	gris anthracite
Surface du corps	texture
Code de couleur de la porte / du tiroir	RAL 3020
Couleur de la porte / du tiroir	rouge signalisation
Surface de la porte / du tiroir	texture

Informations générales	
Nombre de portes	1
Angle d'ouverture de porte	89,40°
Profondeur avec portes ouvertes	1128 mm
Dimensions de la grille intérieure	32 mm
Socle de transport (largeur utile)	526 mm
Socle de transport (hauteur utile)	90 mm
Numéro des douanes	94032080

Vue de face



Vue latérale



Pour plus d'informations, consultez www.asecos.fr