

# Fiche technique du produit

Code article 30072-049-30821

Prix de vente recommandé

## Armoire de sécurité Q-CLASSIC-90 Modèle Q90.195.060

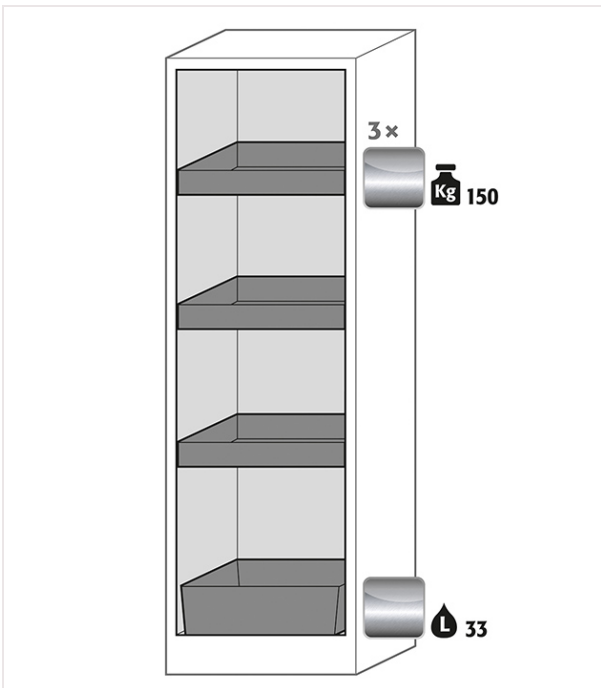
corps gris anthracite (RAL 7016), avec porte battante en asecos argent, équipée avec 3 x étagère de rétention (acier inoxydable 1.4301), 1 x bac de rétention au sol (acier inoxydable 1.4016)

### Certificat

- Résistance au feu 90 minutes
- Test résistance au feu selon NF EN 14470-1
- NF EN 16121/16122
- certifiée GS
- Conforme CE

### Fonction / Construction

- **Robuste et durable** : structure extérieure acier, résistante aux rayures, peinture époxy, 3 charnières de fixation de porte, fermeture protégé contre la corrosion
- **Ergonomique** : la porte restent à la position lors de l'ouverture, fermeture automatique en cas d'incendie
- **Utilisation contrôlée** : porte verrouillable, compatible avec fermeture centralisée; indicateur de verrouillage des portes (rouge/vert)
- **Transport facile** : socle de transport intégré, plinthe disponible en option
- **Installation facile** : pieds réglables intégrés
- **Aération et ventilation** : système d'aération et de ventilation pour le raccordement à un système d'extraction ou de ventilation filtrée autonome, hélice sur la grille d'évacuation indiquant une ventilation



Convient pour le stockage des produits dangereux suivants :



# Fiche technique du produit



## Caractéristiques techniques

Dimensions l x P x H extérieures	599 x 615 x 1953 mm
Dimensions l x P x H intérieures	450 x 522 x 1647 mm
Profondeur avec portes ouvertes	1 128,00 mm
Socle de transport (largeur utile)	526 mm
Socle de transport (hauteur utile)	90 mm
Poids net	288,50 kgs
Résistance au feu	90 minutes
Certifié FM 6050	Non
Conforme CE	oui (1)
certifiée GS	oui (1)
Conforme à la norme	EN 14470-1
Conforme à la norme	EN 16121/16122
Fermeture automatique des portes	non (0)
Système de maintien de porte	non (0)
Angle d'ouverture de porte	89,4 °
Extraction d'air	75 NW
Press. diff. (renouv. de l'air 10 fois - EK5/AK4)	5 Pa
Renouvellement de l'air 10 fois	4 m³/h
Nombre de niveaux de stockage	3 Nbre
Capacité de charge d'étagère (uniformément répartie)	150,00 kgs
Capacité du bac de rétention au sol	22,00 Litres
ecl@ss 14.0	40-06-01-09
UNSPSC code	24112402
Numéro des douanes	94032080
GTIN	4054923028838

[Vers le moteur de recherche de produits](#)

[Vers le catalogue](#)

[Vers asecos.com](#)

# Fiche technique du produit

