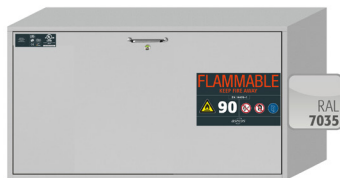


Nr de série 37054-001
Modèle UB90.060.110.UL.S



armoire de sécurité sous paillasse UB-S-90
Modèle UB90.060.110.UL.S, gris clair (RAL 7035)

Stockage sécurisé, conforme à la réglementation en vigueur des produits dangereux, inflammables dans les zones de travail

Fonction / Construction :

- **Robuste et durable :** structure extérieure en acier revêtu époxy
- **Mobile :** socle avec roulettes en option, pour un déplacement facile de l'armoire
- **Aération et ventilation :** système d'aération et de ventilation intégrés pour le raccordement (NW 50) à un dispositif technique d'évacuation d'air

Dimensions	
Largeur extérieure	1102,00 mm
Profondeur extérieure	574,00 mm
Hauteur extérieure	600,00 mm
Largeur intérieure	979,00 mm
Profondeur intérieure	452,00 mm
Hauteur intérieur	502,00 mm

Les dimensions intérieures utiles peuvent différer selon la configuration intérieure.

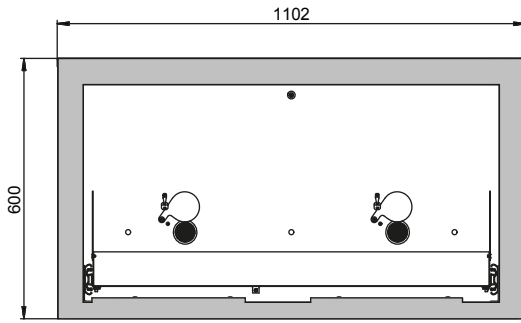
Poids / Masse	
Poids armoire vide	180 kgs
Charge répartie	277,00 kg/m ²
Charge maximale	300 kgs

Ventilation	
Extraction d'air	50 NW
Renouvellement de l'air 10 fois	2 m ³ /h
Press. diff. (renouv. de l'air 10 fois)	1 Pa

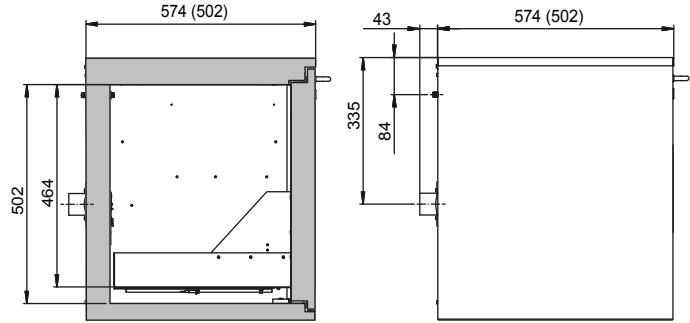
Colorie / Finition de surface	
Code de couleur du corps	RAL 7035
Couleur du corps	gris clair
Surface du corps	lisse
Code de couleur de la porte / du tiroir	RAL 7035
Couleur de la porte / du tiroir	gris clair
Surface de la porte / du tiroir	lisse

Informations générales	
Nombre de tiroirs	1
Capacité du tiroir	26,00 Litres
Numéro des douanes	94032080

Vue de face



Vue latérale



Vue de dessus

