

**Nr de série 30481-005**  
**Modèle UB90.060.059.T**



**armoire de sécurité sous paillasse UB-T-90**  
**Modèle UB90.060.059.T, Blanc Laboratoire (sim. RAL 9016)**

**Stockage sécurisé, conforme à la réglementation en vigueur des produits dangereux, inflammables dans les zones de travail**

**Fonction / Construction :**

- **Robuste et durable :** structure extérieure en acier revêtu époxy
- **Ergonomique :** la porte restent à la position lors de l'ouverture, fermeture automatique en cas d'incendie
- **Confortable :** accès sécurisé à tous les récipients – angle d'ouverture de porte à 93°, intérieur de l'armoire visible dans son entier
- **Mobile :** socle avec roulettes en option, pour un déplacement facile de l'armoire
- **Aération et ventilation :** système d'aération et de ventilation intégrés pour le raccordement (NW 50) à un dispositif technique d'évacuation d'air

Dimensions	
Largeur extérieure	593,00 mm
Profondeur extérieure	574,00 mm
Hauteur extérieure	600,00 mm
Largeur intérieure	470,00 mm
Profondeur intérieure	452,00 mm
Hauteur intérieure	502,00 mm

Les dimensions intérieures utiles peuvent différer selon la configuration intérieure.

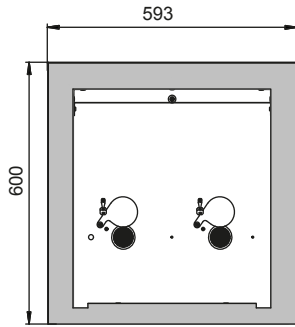
Poids / Masse	
Poids armoire vide	120 kgs
Charge répartie	450,00 kg/m <sup>2</sup>
Charge maximale	300 kgs

Ventilation	
Extraction d'air	50 NW
Renouvellement de l'air 10 fois	1 m <sup>3</sup> /h
Press. diff. (renouv. de l'air 10 fois)	1 Pa

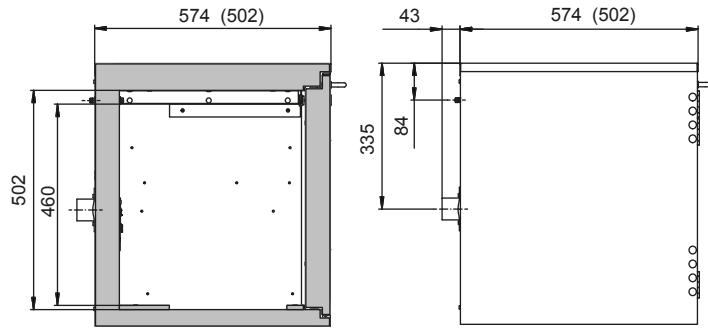
Colorie / Finition de surface	
Code de couleur du corps	
Couleur du corps	Blanc Laboratoire (sim. RAL 9016)
Surface du corps	lisse
Code de couleur de la porte / du tiroir	
Couleur de la porte / du tiroir	Blanc Laboratoire (sim. RAL 9016)
Surface de la porte / du tiroir	lisse

Informations générales	
Nombre de portes	1
Angle d'ouverture de porte	135,00°
Profondeur avec portes ouvertes	1044 mm
Numéro des douanes	94032080

Vue de face



Vue latérale



Vue de dessus

