

Nr de série 39354-247
Modèle IO90.078.059.057.U9.S



Armoire d'entreposage BATTERY STORE ION-CHARGE-90
Modèle IO90.078.059.057.U9.S, corps gris anthracite
(RAL 7016), avec tiroir en bleu gentiane (RAL 5010)

Stockage sécurisé actif et passif des batteries lithium-ion

Fonction / Construction :

- **Confort de travail** : immobilisation des tiroirs dans toutes les positions, accès vertical à tous les récipients, fermeture automatique en cas d'incendie
- **Sûr** : tiroir avec câble de mise à la terre, borne, bac étanche soudé, tiroir à fermeture automatique en cas d'incendie
- **Utilisation contrôlée** : tiroir verrouillable avec serrure intégrée, et indicateur de verrouillage des portes (rouge/vert)
- **Transport facile** : socle de transport intégré pour le transport interne
- **Protection totale** : 90 minutes de protection anti-incendie de l'extérieur vers l'intérieur (type 90 / homologué selon NF EN 14470-1) et plus de 90minutes de résistance au feu en cas d'incendie de l'intérieur vers l'extérieur



Dimensions	
Largeur extérieure	593,00 mm
Profondeur extérieure	574,00 mm
Hauteur extérieure	780,00 mm
Largeur intérieure	470,00 mm
Profondeur intérieure	452,00 mm
Hauteur intérieure	582,00 mm

Les dimensions intérieures utiles peuvent différer selon la configuration intérieure.

Poids / Masse	
Poids armoire vide	130 kgs
Charge répartie	461,00 kg/m ²
Charge maximale	300 kgs

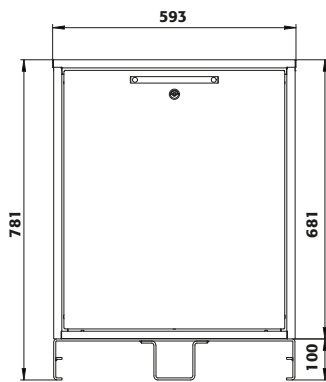
Ventilation	
Fréquence	50/60 Hz
Tension nominale	230 V

Blocs multiprises (Puissance de charge)	
Protection par fusible (monophasé)	16 A
Puissance max. (monophasé)	3,68 kW

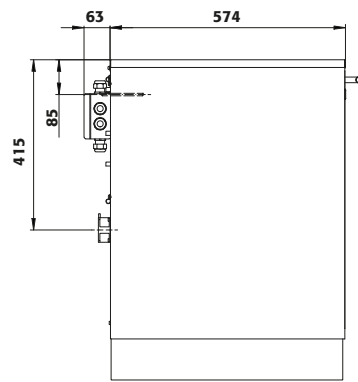
Colorie / Finition de surface	
Code de couleur du corps	RAL 7016
Couleur du corps	gris anthracite
Surface du corps	texture
Code de couleur de la porte / du tiroir	RAL 5010
Couleur de la porte / du tiroir	bleu gentiane
Surface de la porte / du tiroir	texture

Informations générales	
Nombre de tiroirs	1
Socle de transport (largeur utile)	548 mm
Socle de transport (hauteur utile)	95 mm
Numéro des douanes	94032080

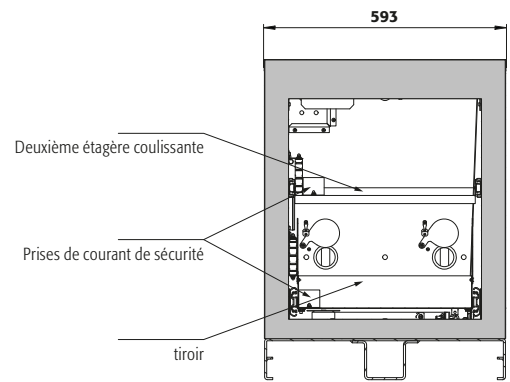
Vue de face



Vue de côté



Vue en coupe



#TIG#003#

