

Nr de série 30673-001
Modèle G30.205.090



Armoire pour bouteilles de gaz G-CLASSIC-30
Modèle G30.205.090, gris clair (RAL 7035)

Stockage certifié des gaz inflammables ou toxiques dans les zones de travail – jusqu'à 3 bouteilles de gaz de 50 litres

Fonction / construction:

- **Utilisation contrôlée** : portes verrouillables avec un système de fermeture centralisée (passe)
- **Installation facile** : pieds réglables intégrés
- **Installation facile de raccords et tuyaux** : hauteur intérieure élevée (1 890 mm), plusieurs possibilités de passages au-dessus de l'armoire
- **Ventilation** : conduits d'air intégrés prêts pour la connexion (DN 75) à un système d'extraction, ventilation uniforme à l'intérieur de l'armoire

Équipements intérieurs disponibles:

- Dispositif de maintien de bouteilles sur toute la largeur de l'armoire
- Équipement intérieur standard - complet avec profils de montage, rampe, maintien de bouteille et sangles correspondantes
- Étagère latérale - pour deux bouteilles de 10 litres, positionnement variable (aucun outil requis)

Dimensions	
Largeur extérieure	898,00 mm
Profondeur extérieure	616,00 mm
Hauteur extérieure	2050,00 mm
Largeur intérieure	794,00 mm
Profondeur intérieure	479,00 mm
Hauteur intérieure	1874,00 mm

Les dimensions intérieures utiles peuvent différer selon la configuration intérieure.

Poids / Masse	
Poids sans équipement intérieur	340 kgs
Charge répartie	648,00 kg/m ²
Charge maximale	600 kgs

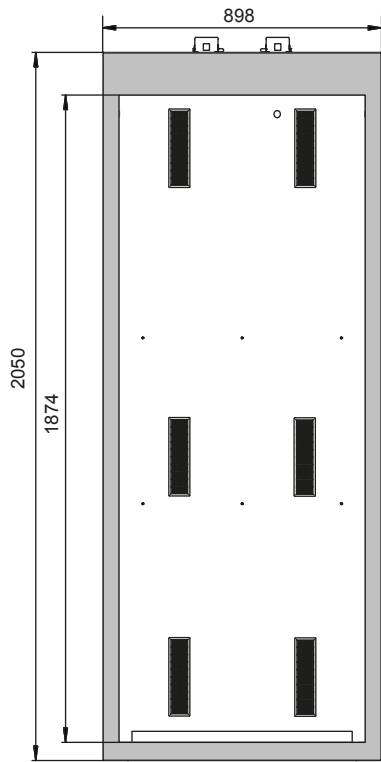
Ventilation	
Extraction d'air	75 NW
Renouvellement de l'air 10 fois	7 m ³ /h
Renouvellement de l'air 120 fois	86 m ³ /h
Press. diff. (renouv. de l'air 10 fois)	5 Pa
Press. diff. (renouv. de l'air 120 fois)	147 Pa

Veuillez tenir compte des informations complémentaires sur la pénétration des tuyaux et l'air d'échappement dans la norme DIN EN 14470-2.

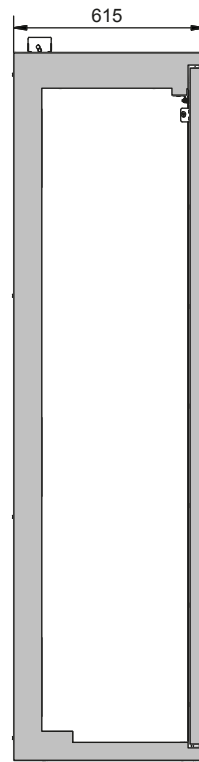
Colorie / Finition de surface	
Code de couleur du corps	RAL 7035
Couleur du corps	gris clair
Surface du corps	lisse
Code de couleur de la porte / du tiroir	RAL 7035
Couleur de la porte / du tiroir	gris clair
Surface de la porte / du tiroir	lisse

Informations générales	
Nombre de portes	2
Angle d'ouverture de porte	180,00°
Profondeur avec portes ouvertes	1051 mm
bouteilles de gaz de 50 Litres	3 pièce
Numéro des douanes	94032080

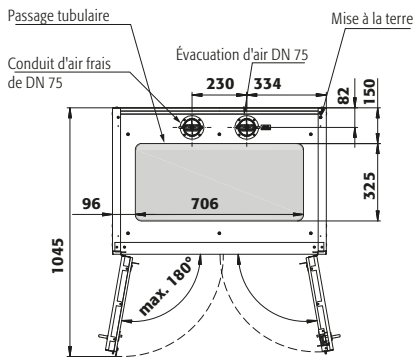
Vue de face



Vue latérale



Vue de dessus



Pour plus d'informations, consultez www.asecos.fr