

Nr de série 37581-061
Modèle Q30.195.086.FU.WDASR



Armoire de sécurité Q-CLASSIC-30
Modèle Q30.195.086.FU.WDASR, corps gris anthracite, avec portes battantes en gris clair (RAL 7035)

Stockage sécurisé, conforme à la réglementation en vigueur des produits dangereux, inflammables dans les zones de travail

Fonction / Construction :

- **Robuste et durable** : structure extérieure solide en plaques ignifugées revêtues d'une résine de mélamine, 3 charnières de fixation de porte, mécanisme de fermeture complet et éléments de sécurité protégés contre la corrosion montés hors de la zone de stockage, porte de qualité, résistante aux rayures avec surface structurée revêtue époxy
- **Ergonomiques et sûres (modèle .WDAS)** : système de maintien de porte, retrait ou stockage pratique et sans risque des récipients
- **Utilisation contrôlée** : porte verrouillable, compatible avec fermeture centralisée
- **Transport facile** : socle de transport intégré, en option plinthe de finition simple ou plinthe complétée de 4 pieds de mise à niveau
- **Aération et ventilation** : système d'aération et de ventilation intégrés pour le raccordement (diamètre 75 mm) à un dispositif technique d'évacuation d'air
- **Triple certification** : armoires de sécurité certifiées aux Normes EN 14470-1, FM Standard 6050 et UL/ULC Standard 1275

Dimensions	
Largeur extérieure	864 mm
Profondeur extérieure	620 mm
Hauteur extérieure	1947 mm
Largeur intérieure	750 mm
Profondeur intérieure	519 mm
Hauteur intérieure	1626 mm

Les dimensions intérieures utiles peuvent différer selon la configuration intérieure.

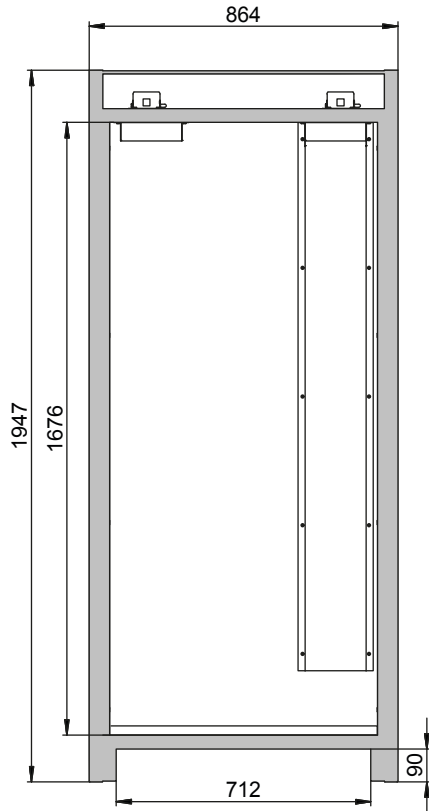
Poids / Masse	
Poids sans équipement intérieur	195 kgs
Charge répartie	568 kg/m ²
Charge maximale	600 kgs

Ventilation	
Extraction d'air	75 NW
Renouvellement de l'air 10 fois	6 m ³ /h
Press. diff. (renouv. de l'air 10 fois)	10 Pa

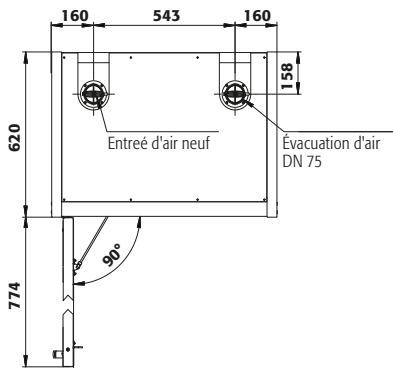
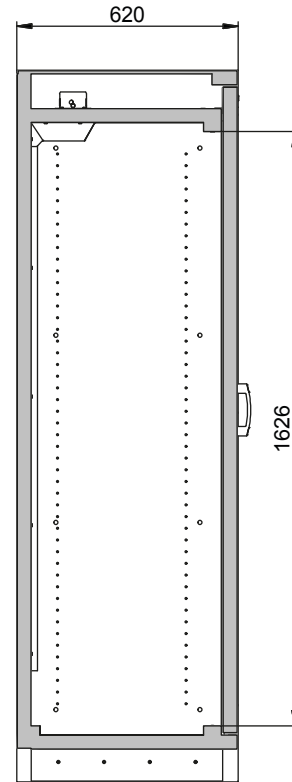
Colorie / Finition de surface	
Code de couleur du corps	
Couleur du corps	gris anthracite
Surface du corps	microperl
Code de couleur de la porte / du tiroir	
Couleur de la porte / du tiroir	gris clair
Surface de la porte / du tiroir	texture

Informations générales	
Nombre de portes	1
Angle d'ouverture de porte	90,00°
Profondeur avec portes ouvertes	1394 mm
Dimensions de la grille intérieure	32 mm
Socle de transport (largeur utile)	712 mm
Socle de transport (hauteur utile)	90 mm
Numéro des douanes	94032080

Vue de face



Vue latérale



Le schéma montre la porte à charnières gauche. Les dimensions sont identiques pour un montage sur charnières à droite.