

Ficha técnica del producto

Referencia 30353-002-37686

Precio al por menor recomendado

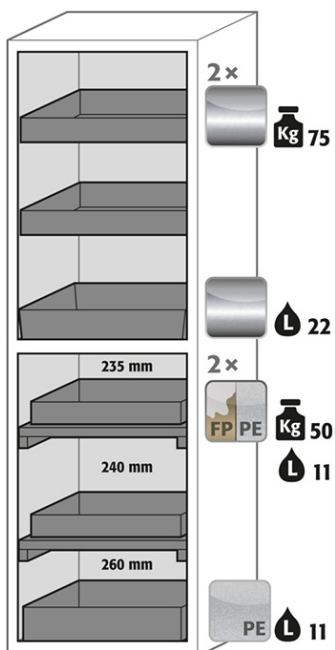
Armario de seguridad S-CLASSIC-90 Modelo S90.196.060.MH.WDAS amarillo seguridad (RAL 1004), equipamiento interior con 2 x bandeja tipo cubeta (acero inox. 1.4301), 1 x cubeto de retención (acero inoxidable 1.4016), 2 x bandeja tipo cubeta, 1 x cubeto de retención (PP)

Certificación

- 90 minutos de resistencia al fuego
- comprobado en horno de pruebas según EN 14470-1
- DIN conforme a la norma EN 16121/16122
- Certificado GS
- Conformidad CE

Funcionamiento / construcción

- **Construcción sólida y duradera:** Cuerpo exterior fabricado en plancha de acero plastificada, puertas con 3 bisagras, mecanismo de cierre completo y elementos de seguridad fuera de la zona de almacenamiento para evitar la corrosión
- **Dos en uno:** Dos compartimentos (división horizontal) permiten el almacenamiento de sustancias peligrosas inflamables y corrosivas en un armario
- **Cómodo y seguro:** Puerta con sistema de bloqueo de serie para una carga/descarga segura de los recipientes
- **Ningún uso no autorizado:** Puerta con cerradura de cilindro de perfil (adaptable a llave maestra)
- **Fácil instalación:** Pies ajustables para salvar las irregularidades del suelo
- **Ventilación:** Conductos de aire integrados listos para conexión (DN 75) a un sistema de ventilación forzada



Adecuado para el almacenamiento de los siguientes materiales peligrosos:

Ficha técnica del producto



Datos técnicos

Dimensiones A x F x H exterior	596 x 616 x 1968 mm
Dimensiones A x F x H interior	arriba: 450 x 524 x 877 abajo: 450 x 524 x 845 mm
Profundidad con las puertas abiertas	1.135,00 mm
Peso neto	288,50 kg
Resistente al fuego	90 minutos
Conformidad CE	Sí (1)
Certificado GS	Sí (1)
Según la norma	EN 14470-1
Según la norma	EN 16121/16122
Sistema de cierre automático	No (0)
mecanismo de bloqueo de puertas	Sí (1)
Ángulo de apertura de la puerta	89 °
Salida de aire de extracción	75 NW
Caída de presión (10 renov. de aire EK5/AK4)	5 Pa
Caída de presión (30 renov. de aire)	5 Pa
10 renovaciones de aire	4 m³/h
30 renovaciones de aire	13 m³/h
Número de niveles de almacenamiento	4 pieza
Capacidad de carga máx. bandeja (distribuida uniformemente)	150/50 kg
Capacidad cubeto de retención	22/11 litros
ecl@ss 14.0	40-06-01-09
UNSPSC code	24112402
Número de aduana	94032080
GTIN	4054923223998

[Ir al buscador de productos](#)

[Ir al catálogo por páginas](#)

[Ir a asecos.com](#)

Ficha técnica del producto

