

N° de ID. 37583-060
Modelo Q30.195.056.FU.WDASR



Armario de seguridad Q-CLASSIC-30
Modelo Q30.195.056.FU.WDASR, color del cuerpo gris antracita, con puertas batientes en amarillo seguridad (RAL 1004)

Almacenamiento seguro y homologado de sustancias peligrosas en los lugares de trabajo

Funcionamiento / construcción:

- **Construcción sólida y duradera:** Cuerpo exterior con recubrimiento de melamina, placas especiales aislantes, puerta con 3 bisagras, mecanismo de cierre completo y elementos de seguridad fuera de la zona de almacenamiento para evitar la corrosión
- **Cómodo y seguro para el usuario (serie WDAS):** Sistema de bloqueo de puerta, permite el almacenamiento o la extracción de los envases de forma cómoda y segura
- **Ningún uso no autorizado:** Puerta con cerradura de cilindro de perfil (adaptable a llave maestra)
- **Transporte sencillo:** Zócalo de transporte integrado, panel de zócalo o panel de zócalo con pies ajustables integrados opcionales
- **Ventilación:** Conductos de aire integrados listos para conexión (DN 75) a un sistema de ventilación forzada
- **Triple certificación:** armarios comprobados según UNE EN 14470-1. FM standard 6050 y UL/ULC standard 1275

Dimensiones	
Anchura (externa)	564 mm
Profundidad (externa)	620 mm
Altura (externa)	1947 mm
Anchura (interna)	450 mm
Profundidad (interna)	519 mm
Altura (interior)	1626 mm

Las dimensiones interiores útiles pueden diferir dependiendo del interior.

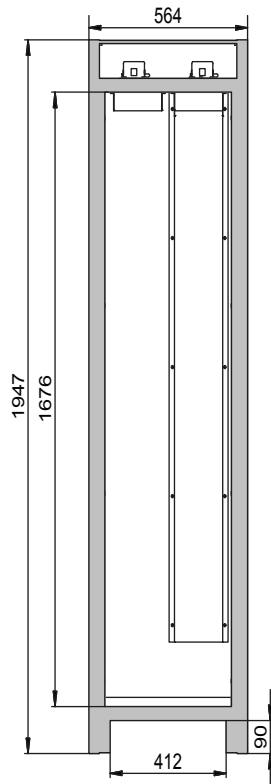
Pesos / Cargas	
Peso del armario vacío	146 kg
Carga distribuida	816 kg/m ²
Carga máxima	600 kg

Ventilación	
Conducto de ventilación	75 NW
10 renovaciones de aire	4 m ³ /h
Caída de presión (10 renov. de aire)	10 Pa

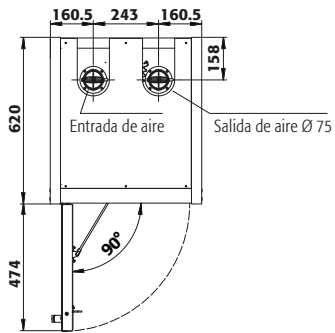
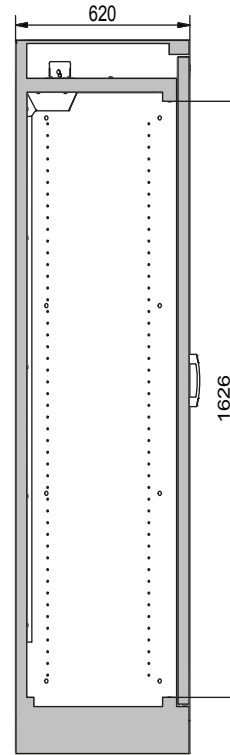
Colores disponibles / Tipo de superficie	
Código de color del cuerpo	
Color del cuerpo	gris antracita
Superficie del cuerpo	microperlas
Código de color de la puerta / del cajón	
Color de la puerta / del cajón	amarillo seguridad
Superficie de la puerta / del cajón	estructura

Información general	
Número de puertas	1
Ángulo de apertura de la puerta	90,00°
Profundidad con las puertas abiertas	1094 mm
Dimensiones de rejilla interior	32 mm
Ancho de entrada del zócalo de transporte	412 mm
Altura de entrada del zócalo de transporte	90 mm
Número de aduana	94032080

Vista frontal



Vista lateral



El esquema muestra abertura de puerta a izquierdas. Las dimensiones son idénticas para abertura a derechas.