

N° de ID. 37007-005
Modelo UB90.060.059.UL.T



armario bajo de seguridad UB-T-90
Modelo UB90.060.059.UL.T, blanco laboratorio (sim. RAL 9016)

Almacenamiento seguro y homologado de sustancias peligrosas en los lugares de trabajo

Funcionamiento / construcción:

- **Construcción sólida y duradera:** Cuerpo exterior fabricado en plancha de acero plastificada
- **Manipulación fácil y cómoda:** La puerta puede permanecer abierta en cualquier ángulo de apertura. Cierre automático de la puerta en caso de incendio
- **Cómodo:** Acceso seguro a todos los recipientes – ángulo de apertura de las puertas 93°, interior del armario completamente visible
- **Móvil:** Zócalo móvil con ruedas (opcional), desplazamiento fácil del armario
- **Ventilación:** Conductos de aire integrados listos para conexión (DN 50) a un sistema de ventilación forzada

Dimensiones	
Anchura (externa)	593,00 mm
Profundidad (externa)	574,00 mm
Altura (externa)	600,00 mm
Anchura (interna)	470,00 mm
Profundidad (interna)	452,00 mm
Altura (interior)	502,00 mm

Las dimensiones interiores útiles pueden diferir dependiendo del interior.

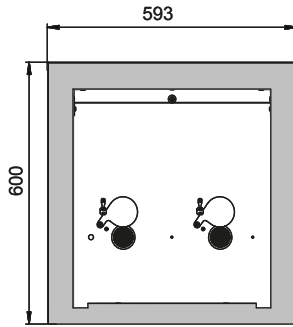
Pesos / Cargas	
Opcionalmente con ventana de vidrio	120 kg
Carga distribuida	450,00 kg/m ²
Carga máxima	300 kg

Ventilación	
Conducto de ventilación	50 NW
10 renovaciones de aire	1 m ³ /h
Caída de presión (10 renov. de aire)	1 Pa

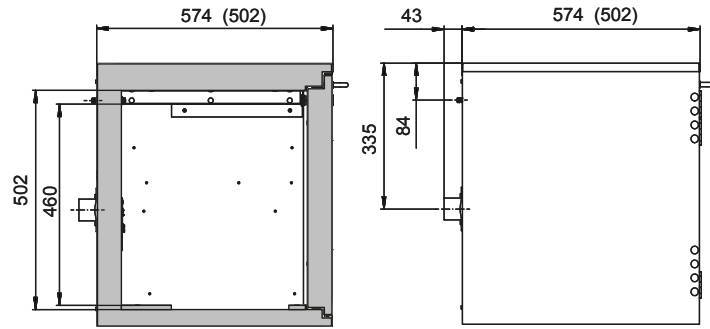
Colores disponibles / Tipo de superficie	
Código de color del cuerpo	
Color del cuerpo	blanco laboratorio (sim. RAL 9016)
Superficie del cuerpo	mate
Código de color de la puerta / del cajón	
Color de la puerta / del cajón	blanco laboratorio (sim. RAL 9016)
Superficie de la puerta / del cajón	mate

Información general	
Número de puertas	1
Ángulo de apertura de la puerta	93,00°
Profundidad con las puertas abiertas	1044 mm
Número de aduana	94032080

Vista frontal



Vista lateral



Vista desde arriba

