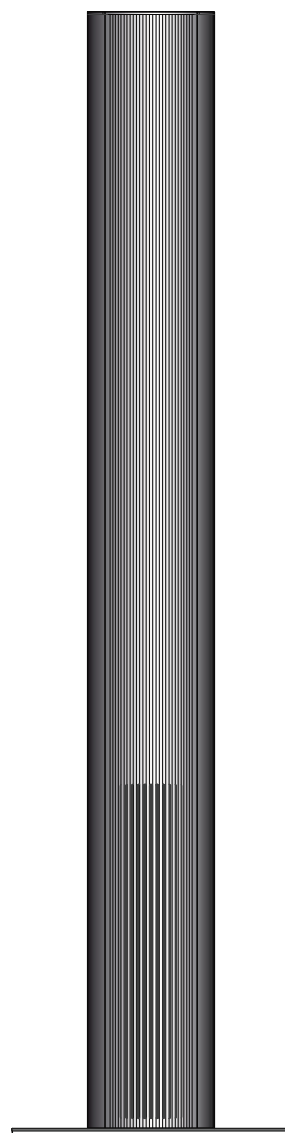


asecos[®]

AirOne

Bedienungsanleitung

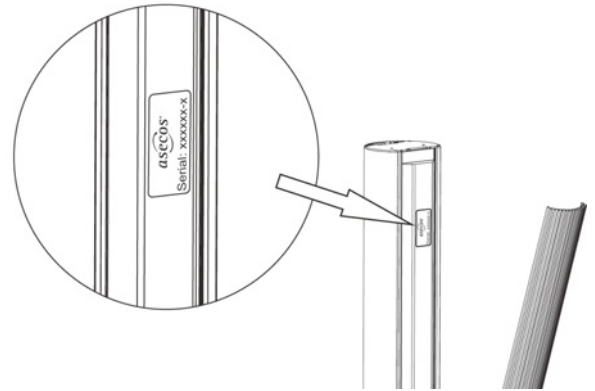


1. Entwicklung und Herstellung

asecos® GmbH
Sicherheit und Umweltschutz
D-63584 Gründau

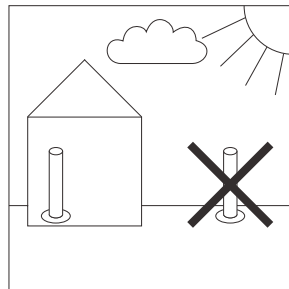
2. Seriennummer

Die Seriennummer finden Sie auf der Innenseite Ihres Luftreinigers AirOne.

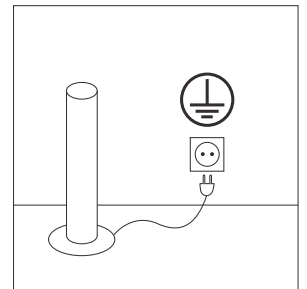


3. Sicherheitstechnische Hinweise

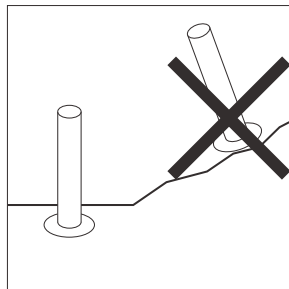
AirOne darf nur in geschlossenen, trockenen Räumen betrieben werden.



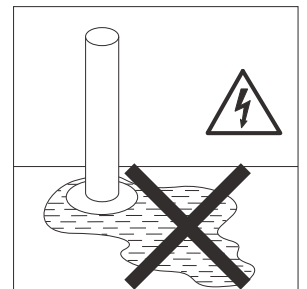
Im Aufstellraum muss sich ein geerdeter Netzanschluss befinden.



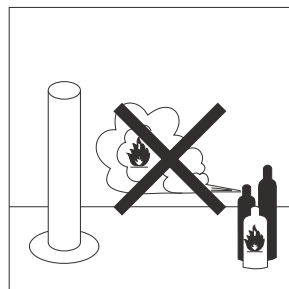
Die Aufstellung muss auf ebenem, geradem Untergrund erfolgen.



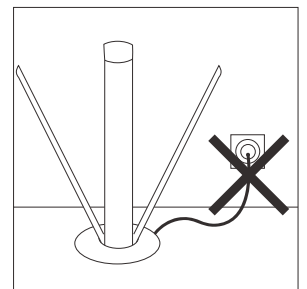
AirOne nicht mit Wasser oder anderen Flüssigkeiten in Kontakt bringen.



AirOne nicht mit brennbaren Gasen/Dämpfen (z. B. aus Spraydosen) in Kontakt bringen.

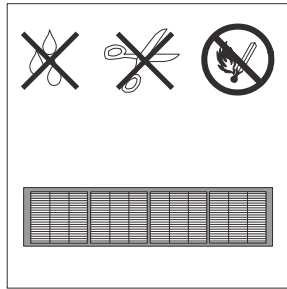


AirOne darf nur in komplett montiertem Zustand betrieben werden, bei Filterwechsel oder sonstigen Montagearbeiten ist der Netzstecker zu ziehen.

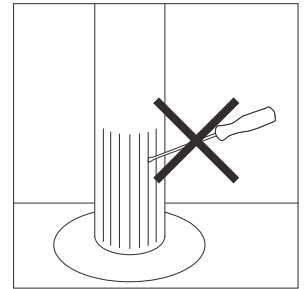


technische Änderungen vorbehalten

Jegliche Modifikation der Filter gilt es zu vermeiden, da ansonsten die ordnungsgemäße und einwandfreie Funktion nicht mehr garantiert werden kann, sowie Schäden am Gerät auftreten können.



Bitte führen Sie keine spitzen Gegenstände in Lufteinlass, bzw. -auslass ein, da Beschädigungen an Filtermodulen und anderen Bauteilen die Folge sein können.



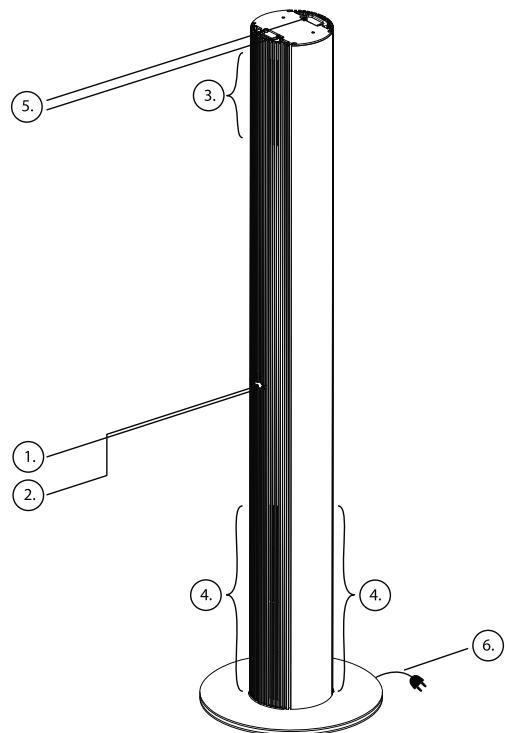
Der Netzstecker ist gleichzeitig der Netzschalter und sollte aus Sicherheitsgründen immer leicht erreichbar sein, da Ihr AirOne nur durch das Ziehen des Netzsteckers Spannungsfrei ist. Das Netzkabel darf desweiteren nicht eigenmächtig ausgetauscht, sowie gekürzt werden.

4. Schutzrechte

Zur Absicherung von Innovation, Konstruktion und Design wurden diverse Schutzrechte hinterlegt.

5. Inbetriebnahme und Bedienung von AirOne

1. Status LED
2. Sensorschalter: Stand By, Stufe 1, Stufe 2
3. Lufteinlass (einseitig)
4. Luftauslass (zweiseitig)
5. Griffe
6. Stromkabel + Netzstecker

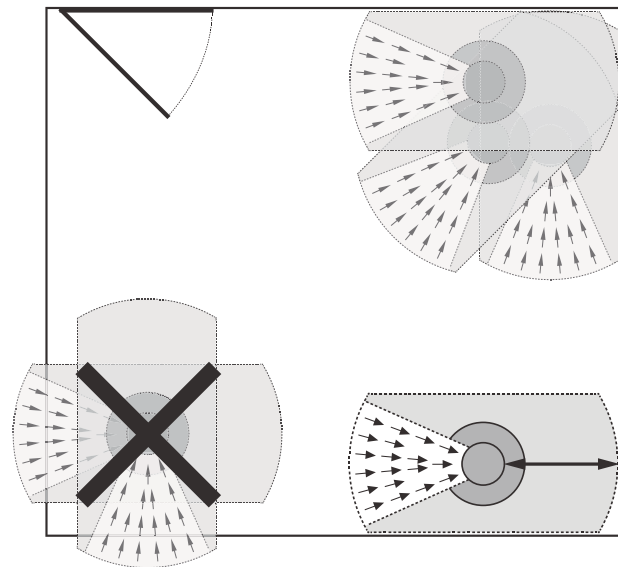


technische Änderungen vorbehalten

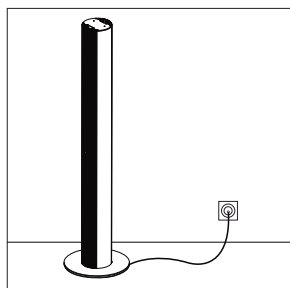
AirOne sollte so im Raum aufgestellt werden, dass der Lufteinlass nicht in Richtung einer Wand o.ä. gerichtet wird. Die Position sollte zudem so gewählt werden, dass ein min. Abstand von ca. 400 mm eingehalten wird, da dieser für den Filterwechsel benötigt wird.

Für die Luftaufreinigung bei Tabakrauchbelastung in Raucherbereichen empfehlen wir für ein optimales Ergebnis eine 16- bis 20-fache Luftumwälzung/Stunde dies entspricht bei einer durchschnittlichen Raumhöhe von 2,50 m einem Raum von ca. 8 m² (z. B. B x L 2,50 m x 3,20 m).

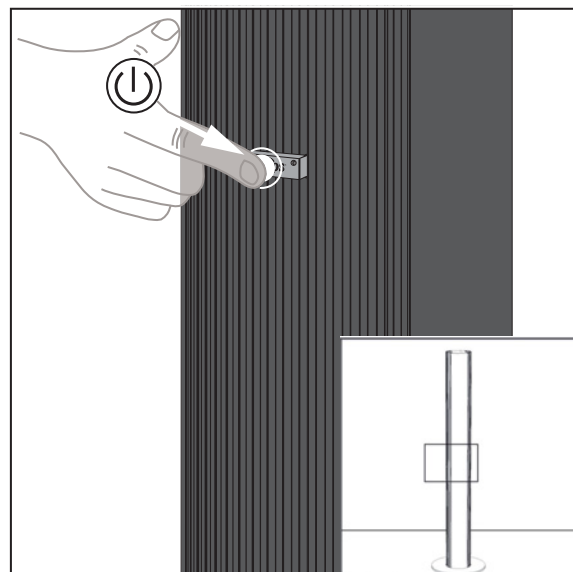
Bei größeren Räumen sind entsprechend mehr Geräte zu verwenden!



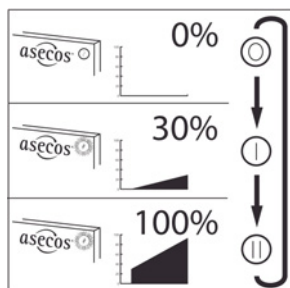
Nach dem Einstecken in eine geerdete Steckdose geht Ihr AirOne zunächst generell in den Selbsttest (ca. 30 Sekunden). Danach beginnt das Gerät seinen Betrieb in Stufe 1 (Regular Power), die Status LED leuchtet orange.



Durch Berührung des asecos-Tastfeldes schaltet Ihr AirOne in Stufe 2 (Extra Power), die LED leuchtet nun grün. Durch nochmaliges Berühren schaltet Ihr AirOne in Stufe 0 (Stand By-Modus), die LED leuchtet nun rot. Um das Gerät vor Überhitzung zu schützen, schaltet der AirOne nach längerem Betrieb im Extra Power Modus automatisch ab.

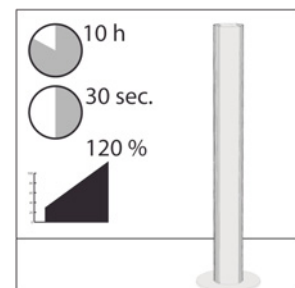


Um das Gerät wieder in den Stand By-Modus zu versetzen reicht eine weitere Berührung der Außenhülle und des asecos-Tastfeldes.



Testmodus:

Alle 10 Betriebsstunden überprüft AirOne die Filtersättigung, hierbei fährt die Leistung für ca. 30 sec. auf 120% hoch.

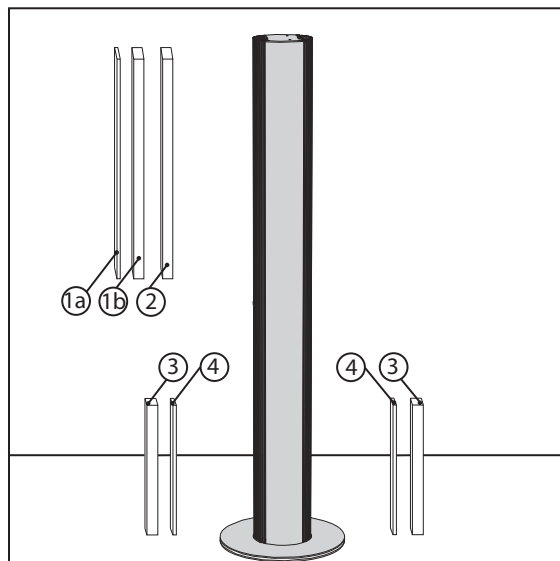


technische Änderungen vorbehalten

6. Funktionsprüfung, Pflege und Wartung, Fehlersuche

Filterübersicht:

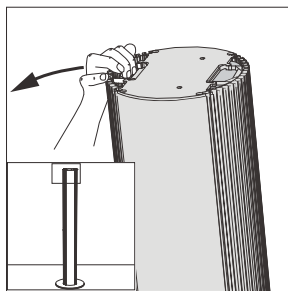
- 1a Grobfilter
- 1b Feinfilter (gelb)
- 2 HEPA-Filter (weiß)
- 3 Aktivkohlefilter
- 4 Aldehydfilter



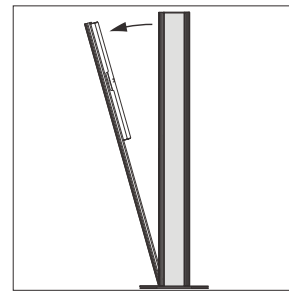
Öffnen von AirOne:

Beim Filterwechsel an Ihrem AirOne sollte zunächst das Gerät in den Stand By-Modus geschaltet und danach der Netzstecker gezogen werden.

Öffnen von AirOne:

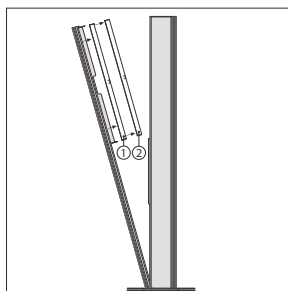


Zum Öffnen greifen Sie oben am Deckel Ihres AirOne in den Eingriff (Bild li.), drücken den Griff zusammen und klappen das Gitterprofil auf (Bild re.). Auf der anderen Seite wiederholen Sie den Vorgang.

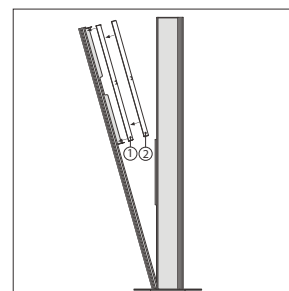


Filterwechsel: (Feinfilter, HEPA-Filter)

Entnehmen Sie zuerst den alten HEPA- 2 und danach den alten Feinfilter 1.



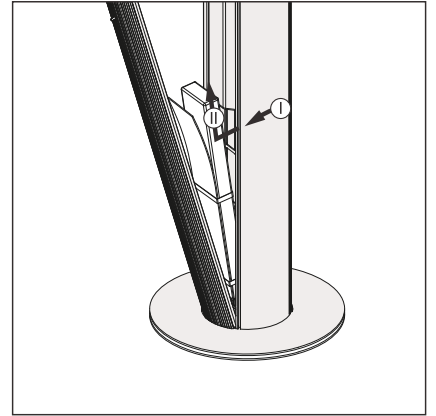
Beim Einsetzen der neuen Filter bitte zuerst den neuen Feinfilter 1 und dann den neuen HEPA - Filter 2 einsetzen.



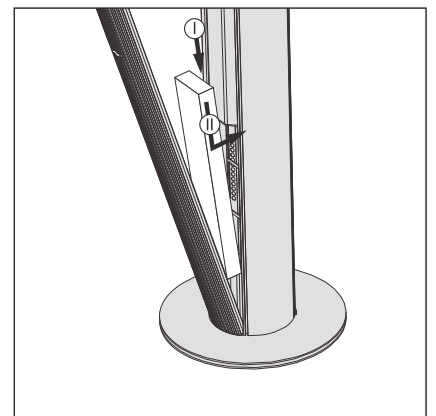
technische Änderungen vorbehalten

Filterwechsel: (Aktivkohle, Aldehydfilter)

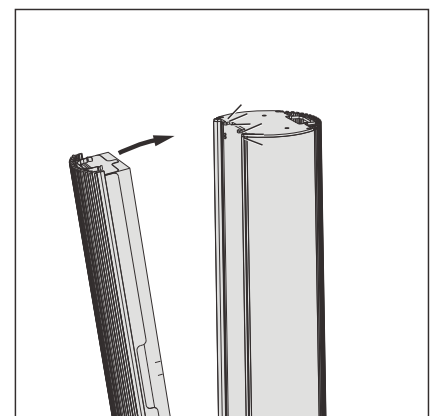
Die Aktivkohlefilter (2 x) befinden sich auf beiden Seiten im unteren Bereich des Luftreinigers.
Zur entnahme kippen Sie den alten Aktivkohlefilter mit Aldehydfilter nach vorne (I) und heben ihn heraus (II).



Setzen Sie den neuen Aktivkohlefilter mit Aldehydfilter zuerst nach unten ein (I) und drücken ihn dann (II) oben an die Innenseite der Filterabdeckung.



Nach dem Wechsel aller Filter können sie Ihren AirOne wieder schließen. Sie klappen dazu beide Gitterprofile nacheinander zusammen, bis diese mit einem „KLICK“ einrasten.



technische Änderungen vorbehalten

Funktionsprüfung und Fehlersuche:

Funktion/Funktionsstörung:	Ursache/Maßnahmen:	Funktion/Funktionsstörung:	Ursache/Maßnahmen:
LED leuchtet rot	Stand By	Kein Leuchten der StatusLED	- Netzstecker nicht eingesteckt - Gerät defekt
LED leuchtet orange	Stufe 1 (Regular Power)		
LED leuchtet grün	Stufe 2 (Extra Power)	Tastenfeld reagiert nicht	keine geerdete Steckdose
LED blinkt orange oder grün	Filterwechsel Feinfilter notwendig HEPA-, Aktivkohle- und Aldehydfilter müssen im Normalfall nur bei jedem 2. Filterwechsel gewechselt werden!		

7. Technische Daten

Abmessungen ohne Fuß:	d x h 260 mm x 2200 mm	Abmessungen mit Fuß:	d x h 550 mm x 2222 mm
Oberflächenmaterial:	Eloxiertes Aluminium		
Volumenstrom:	Stufe 1 (Regular Power): 103 m ³ /h, Stufe 2 (Extra Power): 306 m ³ /h	Leistung:	Stufe 1: 31 W (Regular Power) Stufe 2: 59 W (Extra Power)
Spannungsversorgung externes Netzteil:	Eingangsspannung: 90-264 V(AC) Ausgangsspannung: 19 V(DC) / 4,74 A		
Filter: 5 Filterstufen	<ol style="list-style-type: none">1. Stufe: Staubfilter, G4, Schutz vor Verschmutzungen bis Partikelgröße 0,01 mm (Haare, Pollen, etc.) lt. EN7792. Stufe: Feinstaubfilter, F7, Schutz vor Verunreinigungen bis Partikelgröße 1µm (Asche, Bakterien, Tabakrauch, Viren etc.) lt. EN7793. Stufe: HEPA-Filter H13, Effizienz 99,995 MPPS (most penetration particle size) bis zu 0,1 µm EN18224. Stufe: Aktivkohlefilter zur Filterung von Gasen, Dämpfen und Gerüchen (TVOC, CO, CO₂)5. Stufe: Spezialfilter als Aldehydfalle im Ausgangstrakt		
Gewicht:	ca. 55 kg (70 kg incl. Verpackung)		
Empfehlung:	In Räumen mit Tabakrauchbelastung empfehlen wir einen 16–20 -fachen Luftumwälzung/Stunde.		
Beispielrechnung:	<ul style="list-style-type: none">- Ihre Raumgröße: 20 m², Ihre Raumhöhe: 2,50 m- ergibt einen Rauminhalt von 20 x 2,5 = 50 m³- 50 m³ mal 16facher Luftumwälzung/Stunde = 800 m³/h Umluftmenge werden für Ihren Raum benötigt- 800 m³/h geteilt durch 306 m³/h (Volumenstrom eines Luftreinigers AirOne) = 2,62- bedeutet 3 Stück Luftreiniger werden für Ihren Raum benötigt!		

technische Änderungen vorbehalten

asecos[®]



Der Name asecos[®] steht für security und ecology – für Sicherheit und Umweltschutz im Umgang mit Gefahrstoffen. Seit vielen Jahren gilt die asecos[®] GmbH, als einer von Deutschlands führenden Experten für Gefahrstoffhandling und -absaugung. Mit diesem Know-how wurde die AirOne Luftreiniger Serie entwickelt. Vertrauen Sie auf Qualität Made in Germany und auf maximale Leistungsfähigkeit.

asecos GmbH

Sicherheit und Umweltschutz
Weierfeldsiedlung 16-18
D-63584 Gründau

Phone +49 60 51 - 92 20-0
Fax +49 60 51 - 92 20-10
info@asecos.com

asecos Sarl

Sécurité et protection de l'environnement
1, rue Pierre Simon de Laplace
F-57070 Metz

Phone +33 387 78 62 80
Fax +33 387 78 43 19
info@asecos.fr

asecos S.L.

Seguridad y Protección del Medio Ambiente
C/ Mollet 14
E-08120 La Llagosta

Phone +34 902 300 385
Fax +34 902 300 395
info@asecos.es

asecos Ltd.

Safety and Environmental Protection
St Albans Enterprise Centre
St Albans Road
GB ST16 3DP Stafford, Staffordshire

Phone +44 (0) 1785 2270-90
Fax +44 (0) 1785 2270-83
info@asecos.co.uk

asecos bv

Veiligheid en milieubescherming
Tuinderij 15
NL-2451 GG Leimuiden

Phone +31 172 50 64 76
Fax +31 172 50 65 41
info@asecos.nl

asecos Italia

Sicurezza e tutela dell'ambiente
Via Gabriele D'Annunzio, 8/6
IT-55011 Altopascio (LU)

Phone +39 0583 570 086
Fax +39 0583 276 181
info@asecos.it