

NO

EP.V.36120.00 | 01.2025

asecos®



SL
LINE

BRUKSANVISNING

Syre- og alkaliskap

5 ÅRS GARANTI

Når du inngår en BASICPlus-kontrakt med en fast periode på 5 år, får du 5 års garanti for ditt Serienummer sikkerhetsoppbevaringsskap.

Du finner mer informasjon om våre garantitjenester på:





SL-CLASSIC



SL.196.120.MV



SL.196.060.MH



SL.196.120.MV.WDC



SL.196.060.MH.WDC

SL-CLASSIC-UB



SL.060.140.UB.3T

SL.060.110.UB.2T
SL.060.110.UBM.2TSL.060.059.UB.T
SL.060.059.UB.TR
SL.060.059.UBM.T
SL.060.059.UBM.TR

SL.080.110.UB.2T

SL.080.059.UB.TR
SL.080.059.UB.T

SL.080.110.UB.2TC

SL.080.059.UB.TCR
SL.080.059.UB.TC

BRUKSANVISNING

Kjære kunde,

Tusen takk for at du valgte et sikkerhetsskap fra oss. Du har gjort en viktig investering i sikkerheten til bedriften din. Våre sikkerhetsskap gjør lagring av farlige materialer på arbeidsplassen trygg og praktisk.

Vennligst les denne bruksanvisningen nøye. Gjør deg godt kjent med fordelene og den enkle betjeningen av våre sikkerhetsskap. Dette forenkler den daglige håndteringen av farlige materialer.

Tusen takk!
Ditt asecos-team

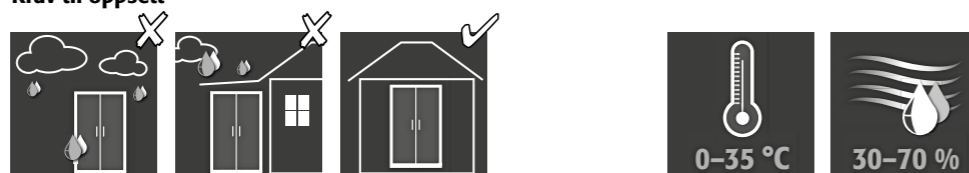
1. MERKNADER • RETNINGSLINJER • GARANTI	4
1.1. Generelle sikkerhetsmerknader	4
1.2. Garanti	4
1.3. Skapdetaljer	4
2. TRANSPORT	4
2.1. Generelle fakta	4
2.2. Tippe ned skapet	5
3. OPPSTILLING • OPPSTART • FUNKSJON	5
3.1. Justering av høyskapene	5
3.2. Justering av underskapene	6
3.3. Mobil sokkel	6
3.4. Veltbeskyttelse for høyskapene	7
3.5. Oppstart	7
4. LUKKEMEKANISMER ALLE MODELLER	7
5. INTERIØR	8
5.1. Hylleuttrekk	8
5.2. hylle med oppsamlingskar • oppsamlingskar	8
5.3. Sikkerhetsboks for flussyre	8
6. VENTILASJON	8
6.1. Tilkobling til teknisk ventilasjon	8
7. AVFALLSHÅNDTERING	9
8. SIKKERHETSKONTROLLER	9
9. TEKNISK TEGNING	10
9.1. Tabell tekniske data	11
9.2. Tabell lagringskapasiteter	11

1. MERKNADER - RETNINGSLINJER - GARANTI

1.1. GENERELLE SIKKERHETSMERKNADER

- Følg gjeldende lover og regler samt henvisningene i denne bruksanvisningen når du håndterer farlige stoffer.
- Arbeid på det elektriske anlegget skal kun utføres når strømmen er slått av og kun av kvalifiserte elektrikere – se forskriftene til den lokale strømleverandøren her.
- Bygningsmessige betingelser for oppstillingsplass må følges (f. eks. skru fast skap til bygninger).
- Instruksjonene fra gjeldende strømleverandør skal følges.
- Sørg for at nødvendige kontroller kun utføres av autorisert personale som bruker originale reservedeler**
- Bruk kun skapet etter å ha fått tilstrekkelig instruksjon. Tilgang skal være forbudt for uvedkommende.
- Dørenes åpningsradius må alltid være fri, dører/skuffer må alltid være lukket
- Overhold de øvre grensene for lagrede mengder, last osv.
- Før første gangs bruk skal brukeren undersøke om sikkerhetsskapet er skadet.
- For å unngå en eksplosiv atmosfære og skadelige damper anbefaler vi på det sterkeste å sørge for en tilstrekkelig teknisk ventilasjon. Se henvisningene om tilkobling til et ventilasjonsanlegg.
- Kontrollere skapets kjemikaliebestandighet på overflaten / komponentene inne i skapet før bruk/lagring.
- Lagring av korrosive væsker eller gasser kan påvirke funksjonen til avstengningsanordningene for til- og avluft.
- Høyskapene (modeller SL-CLASSIC) må generelt festes til bygningen (se punkt 3.4 i denne bruksanvisningen). For underskapene (modeller SL-CLASSIC-UB) er det obligatorisk å feste dem til bygningen.

Krav til oppsett



1.2. GARANTI

Den gjeldende garantien for dette produktet er avtalt mellom deg (kunden) og din forhandler (selgeren). Som produsent gir asecos produktene oppført i bruksanvisningen en garanti på 24 måneder fra leveringsdatoen. Alt sikkerhetsutstyr har en obligatorisk årlig inspeksjon av spesialisert personell som er autorisert av produsenten. Hvis ikke opphører garantien fra produsenten.

1.3. SKAPDETALJER

Du finner en komplett modelloversikt i begynnelsen av bruksanvisningen.

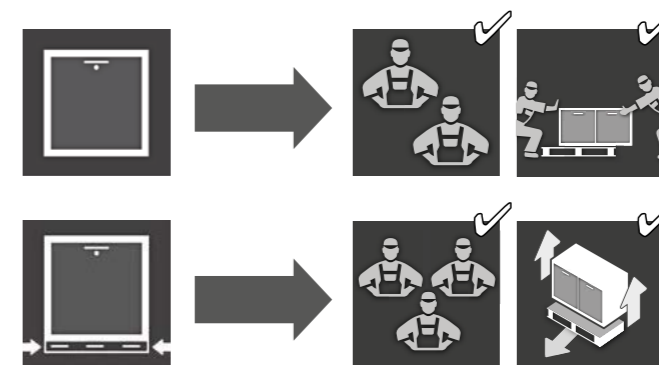
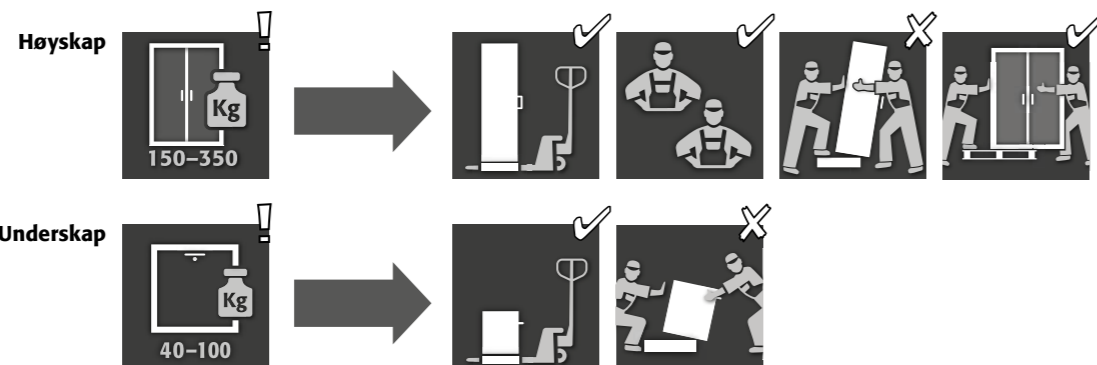
Skapdata: loggbok (inkl. med skapet)
Teknisk tegning: vedlegg
Tekniske data: tabell i vedlegg

SL-LINE

Tjener til sikker og forskriftsmessig lagring av aggressive væsker (ikke til lagring av brennbare væsker)

2. TRANSPORT

2.1. GENERELLE FAKTA

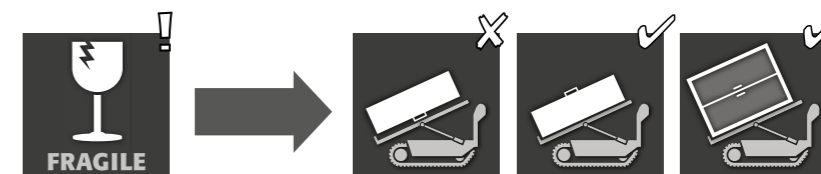


ADVARSEL:

Transporter skapet stående med en jekketralle, bundet og sikret mot å skli, til den endelige oppstillingsplassen. Transportsikringene i dørspaltene må først fjernes direkte på oppstillingsplassen!

Feilaktig transport kan føre til skjulte skader! Vi kan kun garantere nødvendig kvalitet dersom skapet transporteres til bruksstedet av vårt spesialutdannede fagpersonell. **Skader på skapet må meldes skriftlig umiddelbart!**

2.2. TIPPE NED SKAPET



OBS:

Skapet får kun flyttes rykkfritt! Ved bruk av trapperobot, ta hensyn til produsentens henvisninger om enhetens maksimale bærekraft!

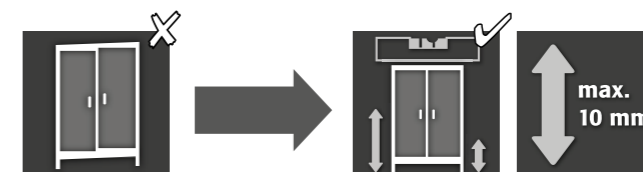
3. OPPSTILLING - OPPSTART - FUNKSJON

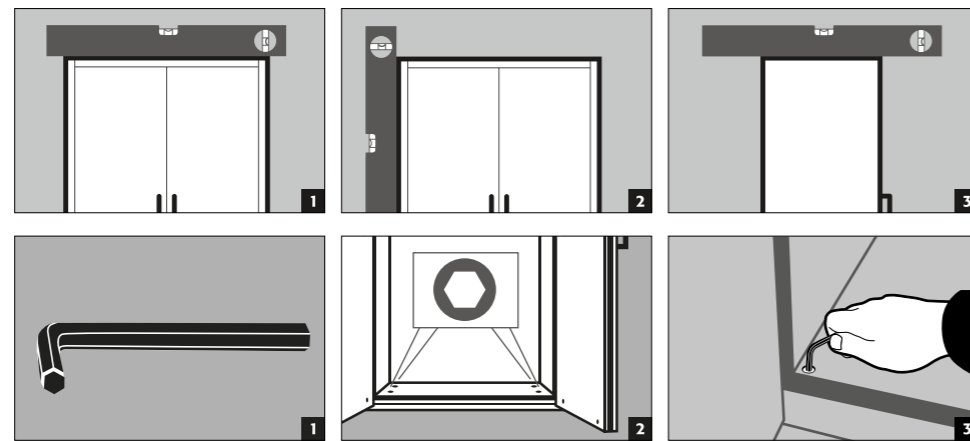


HENVISNING

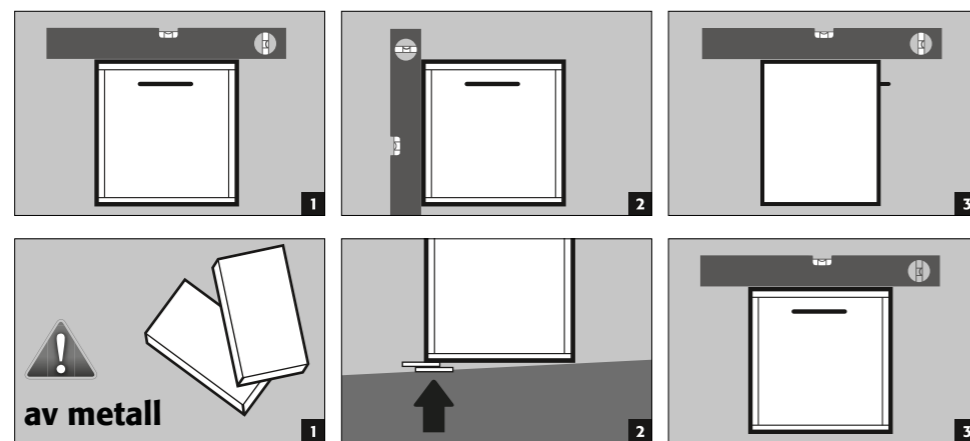
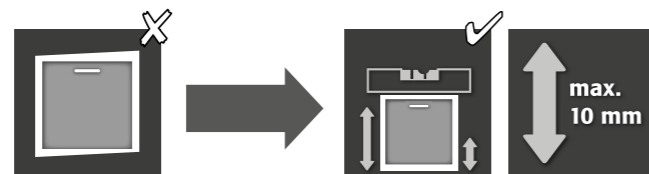
Dersom avstanden mellom dør og gulv er større enn 40 mm og mindre enn 120 mm så kan det for å unngå klemfare monteres sokler ved gulvområdet. Passende sokler til skapmodellen fås gratis hos service@asecos.

3.1. JUSTERING AV HØYSKAPENE





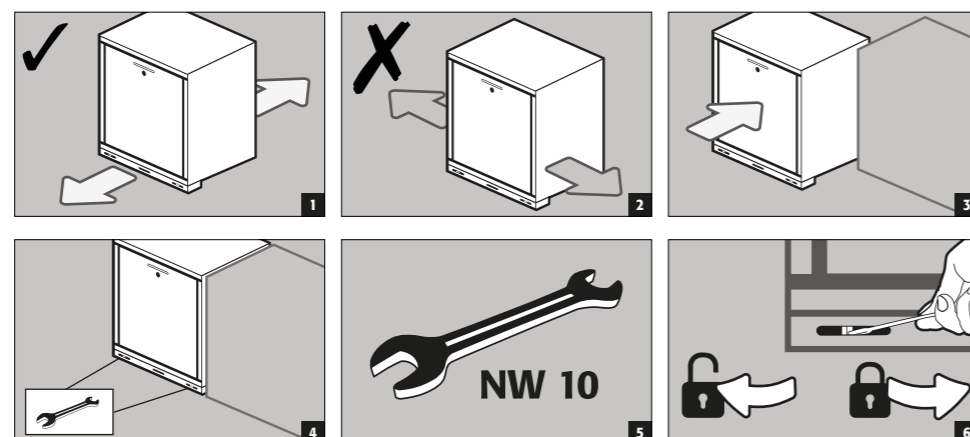
3.2. USTERING AV UNDERSKAPENE



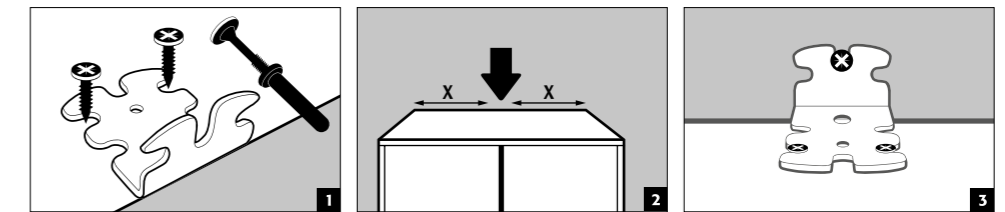
FORSIKTIG:

For modeller med mobil base, må dette bestemmes på forhånd. Først da kan skapene justeres.

3.3. MOBIL SOKKEL



3.4. VELTBESKYTTELSE FOR HØYSKAPENE



MERK

Montering av vinkelbeslaget skjer først etter at skapet er justert (se punkt "Justering av skapene").

Hvis den medfølgende pluggen ikke er egnet for det eksisterende murverket, må skapet festes til bygningen bak på gulvet eller en passende plugg velges for festing.

Vennligst se det tekniske databladet og monteringsanvisningene for den vedlagte pluggen:



Tysk / Engelsk



Flere språk kan velges via nettstedet

3.5. OPPSTART

- Før første gangs bruk må brukeren sjekke skapet for mulige skader, som for eksempel defekte eller løse tetningselementer, korrekt oppsett og perfekt funksjon av dørelementene. Bruk kun skapet og tilbehøret hvis alt er i orden.

4. LUKKEMEKANISMER ALLE MODELLER

SL-LINE		
SL-CLASSIC		
SL.196.120.MV	✓	
SL.196.060.MH.(R)	✓	
SL.196.120.MV.WDC		✓
SL.196.060.MH.WDC		✓
SL-CLASSIC-UB		
SL.060.140.UB.3T	✓	
SL.060.110.UB.2T	✓	
SL.060.059.UB.T(R)	✓	
SL.060.110.UBM.2T	✓	
SL.060.059.UBM.T(R)	✓	
SL.080.110.UB.2T	✓	
SL.080.059.UB.T(R)	✓	
SL.080.110.UB.2TC		✓
SL.080.059.UB.TC(R)		✓

1 Dørene må alltid lukkes etter bruk. Lukking skjer alltid for hånd.

2 Dørene er permanent selvlukkende ved hjelp av en dørlukker.



Høyskap

Skapene er utstyrt med en profil sylindråls



Underskap

Skapene er utstyrt med en sylindråls med låsetilstand-sindikator

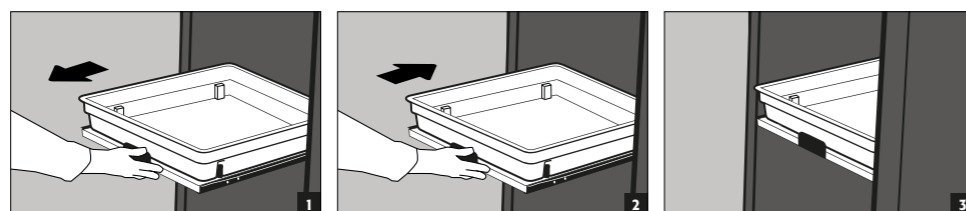
5. INTERIØR

5.1. HYLLEUTTREKK



ADVARSEL:

Tablarskuffene er fast innebygd i skapet og har en uttrekksikring. De må skyves inn i skapet for hånd etter bruk. Væsketette plastkar for hver tablaruttrekk fungerer som oppsamlingsenhet for lekkasjevæske. Skap med tablaruttrekk må festes til veggen med veltbeskyttelse!



Lekkasjer



5.2. HYLLE MED OPPSAMLINGSKAR • OPPSAMLINGSKAR

Høyskap

Hylle med oppsamlingskar inkl. gitterrist kan monteres som lagernivå i skapet.

- Oppsamlingskar inkl. gitterrist for store beholdere. Montering kun på skapbunnen (modell SL.196.060.MH ikke i øvre del). Ikke brukbar som lagernivå i skapet.



ADVARSEL:

Vennligst se tabellen Tekniske data i vedlegget for de enkelte oppsamlingsvolumene.

5.3. SIKKERHETSBOKS FOR FLUSSYRE

Høyskap

- Separat låsbar sikkerhetsboks med integrert oppsamlingskar for separat lagring av flussyre i skapet.
- Sikkerhetsboksen monteres på en fast posisjon i skapet.

6. VENTILASJON

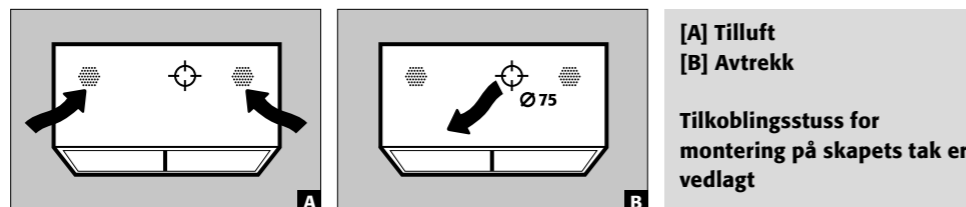


ADVARSEL:

Ved lagring av aggressive stoffer er teknisk ventilasjon absolutt nødvendig. Et minimum på 30 ganger luftutskifting i henhold til produsentens spesifikasjoner må overholdes.

6.1. TILKOBLING TIL TEKNISK VENTILASJON

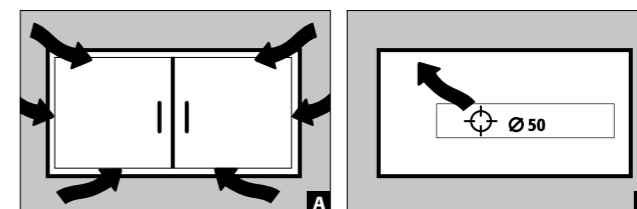
Høyskap



[A] Tilluft
[B] Avtrekk

Tilkoblingsstuss for
montering på skapets tak er
vedlagt

Underskap



[A] Tilluft
[B] Avtrekk

7. AVFALLSHÅNDTERING



Modellene kan avhendes med en gang de har blitt demontert og materialene er sorterte.

8. SIKKERHETSKONTROLLER

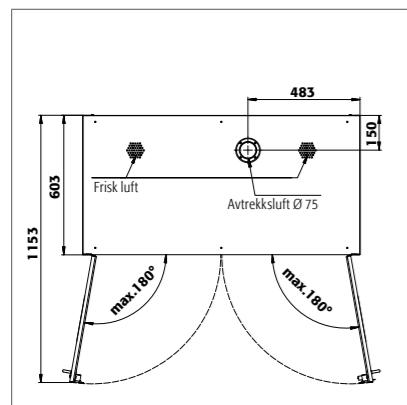
Skapene er konstruert og bygget slik at det ikke kreves vesentlig vedlikehold. Hvis det oppdages sikkerhetsrelaterte skader (f.eks. tetninger på syre- og alkaliskap), må operatøren sørge for at skapet repareres med originale deler før videre bruk.



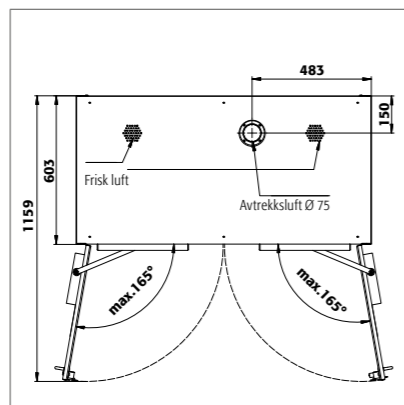
KONTAKT:

Ved feil og mangler på produktene våre (både i og etter garantitiden), for å avtale sikkerhetstekniske kontroller eller å inngå en serviceavtale, ber vi deg kontakte vår service-hotline på: Tel: +46 18 349-555 | info@asecos.se

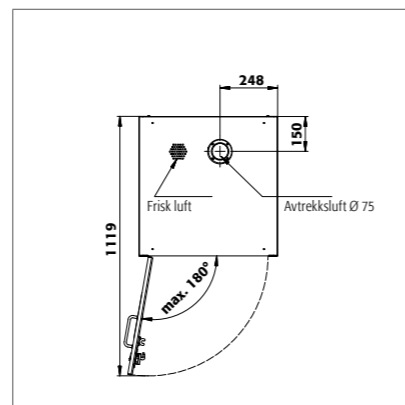
9. TEKNISK TEGNING



SL.196.120.MV

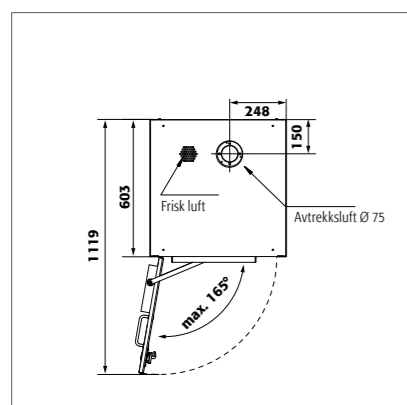


SL.196.120.MV.WDC

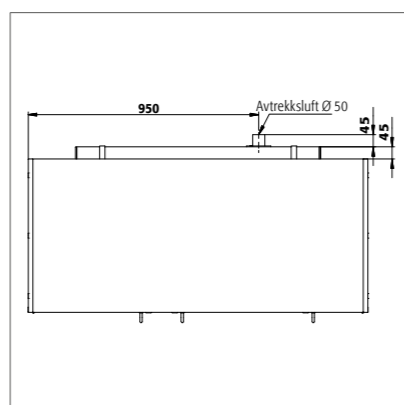


SL.196.060.MH

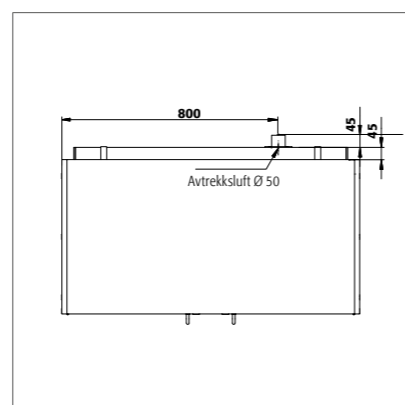
SL.196.060.MH.R



SL.196.060.MH.WDC

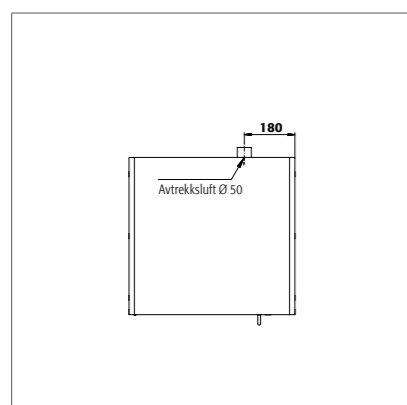


SL.060.140.UB.3T

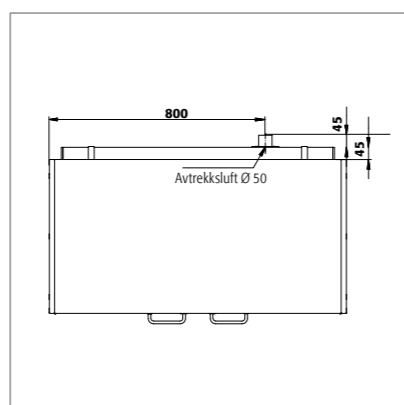


SL.060.110.UB.2T

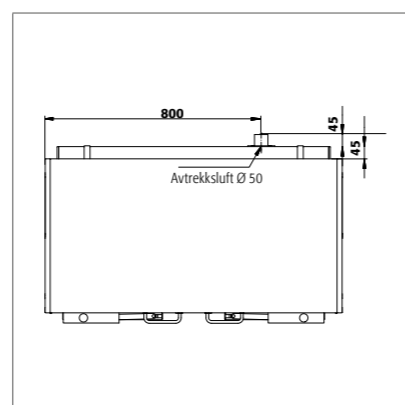
SL.060.110.UBM.2T



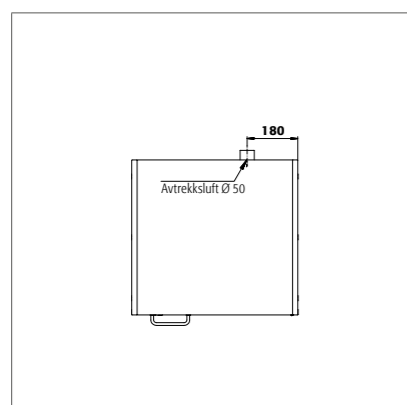
SL.060.059.UB.T

SL.060.059.UB.TR
SL.060.059.UBM.T

SL.080.110.UB.2T

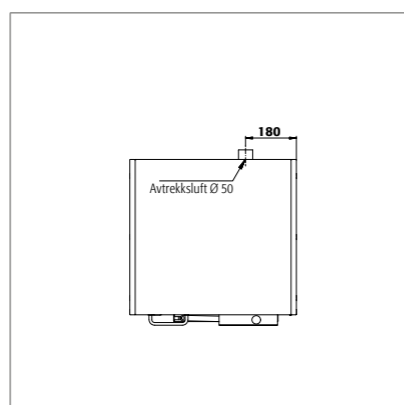


SL.080.110.UB.2TC



SL.080.059.UB.TR

SL.080.059.UB.T



SL.080.059.UB.TCR

SL.080.059.UB.TC

9.1. TABELL TEKNISKE DATA

NØKKEL FOR "TEKNISK DATA" TABELL

- 1 Utvendige mål B x D x H
- 2 Innvendige mål B x D x H
- 3 1 = Netto vekt ekskl. innvendig utstyr
2 = Netto vekt inkl. innvendig utstyr
- 4 maks. total skapinnhold
- 5 Luftflyt og trykktap ved 30 gangers luftskifte
- 6 Luftflyt og trykktap ved 10 gangers luftskifte

SL-LINE						
	1	2	3	4	5	6
SL.196.120.MV	1197 x 603 x 1965 mm	alle rom: 485 x 570 x 1869	215	300	31	10
SL.196.060.MH	597 x 603 x 1965 mm	oppe: 485 x 570 x 914 nede: 485 x 570 x 833	136	300	14	4
SL.196.060.MH.R	597 x 603 x 1965 mm	oppe: 485 x 570 x 914 nede: 485 x 570 x 833	136	300	14	4
SL.060.140.UB.3T	1400 x 570 x 600 mm	venstre: 489 x 531 x 562 i midten: 489 x 531 x 562 høyre: 281 x 531 x 562	66	100	11	3
SL.060.110.UB.2T	1100 x 570 x 600 mm	alle rom: 489 x 531 x 562	53	100	9	2
SL.060.059.UB.T	590 x 570 x 600 mm	488 x 531 x 562	35	100	4	1
SL.060.059.UB.TR	590 x 570 x 600 mm	488 x 531 x 562	35	100	4	1
SL.080.110.UB.2T	1100 x 570 x 800 mm	alle rom: 489 x 530 x 762	68	100	12	3
SL.080.059.UB.TR	590 x 570 x 800 mm	488 x 530 x 762	47	100	6	1
SL.080.059.UB.T	590 x 570 x 800 mm	488 x 530 x 762	47	100	6	1
SL.060.110.UBM.2T	1104 x 576 x 601 mm	alle rom: 489 x 531 x 562	64	100	9	2
SL.060.059.UBM.T	594 x 576 x 601 mm	488 x 531 x 562	49	100	4	1
SL.060.059.UBM.TR	594 x 576 x 601 mm	488 x 531 x 531	49	100	4	1
SL.196.120.MV.WDC	1197 x 603 x 1965 mm	alle rom: 485 x 570 x 1869	218	300	31	10
SL.196.060.MH.WDC	597 x 603 x 1965 mm	oppe: 485 x 570 x 914 nede: 485 x 570 x 833	140	300	14	4
SL.080.110.UB.2TC	1100 x 570 x 800 mm	alle rom: 489 x 530 x 762	73	300	12	3
SL.080.059.UB.TCR	590 x 570 x 800 mm	488 x 530 x 762	48	100	6	1
SL.080.059.UB.TC	590 x 570 x 800 mm	488 x 530 x 762	48	100	6	1

9.2. TABELL LAGRINGSKAPASITETER

Merking for tabell "Lagringskapasiteter"



Bærekraft (kg) på hvert hyllenevå



Oppsamlingsvolum (liter)



Skapets maksimale buntvolum (liter)

SL-LINE									
Enkeltdeleers utrustning	1 uttrekkshylle			2 Hylle med oppsamlingskar inkludert gitterrist			3 Oppsamlingskar inkludert gitterrist		
	1	2	2	1	2	3	1	2	3
SL.196.120.MV	25	70	70	11	33	68	10	30	61,5
SL.196.060.MH	25	70	70	11	33	68	10	30	61,5
SL.196.060.MH.R	25	70	70	11	33	68	10	30	61,5
SL.196.120.MV.WDC	25	70	70	11	33	68	10	30	61,5
SL.196.060.MH.WDC	25	70	70	11	33	68	10	30	61,5
SL.060.140.UB.3T	25			11			10		
SL.060.110.UB.2T	25			11			10		
SL.060.059.UB.T	25			11			10		
SL.060.059.UB.TR	25			11			10		
SL.080.110.UB.2T	25			11			10		
SL.080.059.UB.TR	25			11			10		
SL.080.059.UB.T	25			11			10		
SL.060.110.UBM.2T	25			11			10		
SL.060.059.UBM.T	25			11			10		
SL.060.059.UBM.TR	25			11			10		
SL.060.110.UB.2TC	25			11			10		
SL.060.059.UB.TC	25			11			10		
SL.060.059.UB.TCR	25			11			10		

