

NL

EP.V.36120.00 | 01.2025

asecos®



SL
LINE

GEBRUIKSAANWIJZING

Logen- en zurenkast

5 JAAR GARANTIE

Wanneer u een servicecontract afsluit met een looptijd van 5 jaar, geniet u van 5 jaar garantie op uw veiligheidskast. Informeer naar de mogelijkheden via sales@asecos.nl. Voor gedetailleerde informatie over onze garanties kunt u terecht op onze website:





SL-CLASSIC



SL.196.120.MV



SL.196.060.MH



SL.196.120.MV.WDC



SL.196.060.MH.WDC

SL-CLASSIC-UB



SL.060.140.UB.3T



SL.060.110.UB.2T
SL.060.110.UBM.2T



SL.060.059.UB.T
SL.060.059.UB.TR
SL.060.059.UBM.T
SL.060.059.UBM.TR



SL.080.110.UB.2T



SL.080.059.UB.TR
SL.080.059.UB.T



SL.080.110.UB.2TC



SL.080.059.UB.TCR
SL.080.059.UB.TC

GEBRUIKSAANWIJZING

Geachte relatie,

Hartelijk dank voor de aankoop van een veiligheidskast van asecos, waarmee u een cruciale investering voor de veiligheid binnen uw onderneming heeft gedaan. Met onze veiligheidskast zorgt u op de werkplek voor een veilige en comfortabele opslag van uw gevaarlijke stoffen.

Lees aandachtig deze gebruiksaanwijzing door en ervaar de voordelen en het eenvoudige gebruik van onze veiligheidskasten. Dit verhoogt het dagelijkse gebruiksgemak als het gaat om de omgang met gevaarlijke stoffen.

Hartelijk dank.
Uw asecos team

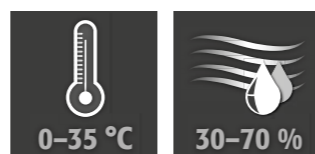
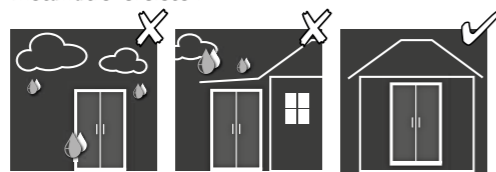
- 1. AANWIJZINGE • RICHTLIJNEN • GARANTIE 4**
 - 1.1. Algemene veiligheidstechnische aanwijzingen 4
 - 1.2. Garantie 4
 - 1.3. Kastdetails 4
- 2. TRANSPORT 4**
 - 2.1. Algemeen 4
 - 2.2. Platleggen van de kast 5
- 3. OPSTELLING • INBEDRIJFSTELLING • FUNCTIE 5**
 - 3.1. Uitlijnen van de onderbouwkasten 6
 - 3.2. Mobiele basis 6
 - 3.3. Kantelbeveiliging van de hoge kasten 7
 - 3.4. Inbedrijfstelling 7
- 4. SLUITMECHANISMEN 7**
- 5. BINNENUITRUSTING 8**
 - 5.1. Schuifplateau 8
 - 5.2. Legbord met opvangbak • Opvangbak 8
 - 5.3. Veiligheidsbox voor fluorzuren 8
- 6. VENTILATIE 8**
 - 6.1. Aansluiting op de technische ventilatie 8
- 7. AFVALVERWIJDERING 9**
- 8. VEILIGHEIDSTECHNISCHE INSPECTIE 9**
- 9. TECHNISCHE TEKENING 10**
 - 9.1. Tabel technische gegevens 11
 - 9.2. Tabel opslagcapaciteiten 11

1. AANWIJZINGE - RICHTLIJNEN - GARANTIE

1.1. ALGEMENE VEILIGHEIDSTECHNISCHE AANWIJZINGEN

- Neem voor de omgang met gevaarlijke stoffen de van toepassing zijnde wetten, voorschriften en de aanwijzingen van deze gebruiksaanwijzing in acht.
- Werkzaamheden aan de elektrische installatie moeten uitgevoerd worden in stroomloze toestand en door professionele elektriciens – zie hiervoor ook de bepalingen van de plaatselijke energieleverancier.
- Er moet rekening gehouden worden met de opstellingsomstandigheden ter plaatse (bv. Vastschroeven van de kasten aan het gebouw).
- De aanwijzingen van de technische inspectiedienst dienen te worden opgevolgd.
- Verzeker u ervan, dat de vereiste veiligheidsinspecties en keuringen enkel door bevoegd vakpersoneel worden uitgevoerd, alsook met gebruik van originele reserveonderdelen.
- Gebruik de kast alleen na instructie, voor onbevoegden dient de toegang tot de kast verboden te zijn.
- Het zwenkbereik van de deuren moet steeds vrijgehouden worden, deuren/laden moeten gesloten blijven.
- Let op de maximale capaciteit voor opslaghoeveelheden, belastingen etc.
- Voor de eerste inbedrijfstelling moet de veiligheidskast op eventuele schade onderzocht worden door de gebruiker.
- Om explosieve atmosferen en schadelijke dampen te voorkomen, wordt voldoende technische ontluftung sterk aanbevolen. Neem hierbij de instructies voor aansluiting op een luchtafvoersysteem in acht.
- Controleer vóór gebruik/opslag de bestendigheid van het oppervlak van de kast/binnenkant tegen de chemische stof.
- Het opbergen van bijtende vloeistoffen of gassen kan uitwerkingen op de functie van de vergrendelingsinrichting van de luchttoevoer en luchtafvoer hebben.
- De hoge kasten (modellen SL-CLASSIC) moeten altijd aan het gebouw worden vastgeschroefd (zie punt 3.4 van deze handleiding). Voor de onderbouwkasten (modellen SL-CLASSIC-UB) is het vastschroeven aan het gebouw verplicht.

Installatievereisten



1.2. GARANTIE

De garantie voor dit product wordt overeengekomen tussen u (de klant) en uw vakhandelaar (de verkoper). asecos verleent als fabrikant voor de in de gebruiksaanwijzing vermelde producten een garantie van 24 maanden vanaf de leveringsdatum. Alle modellen zijn als veiligheidstechnische inrichting onderworpen aan een jaarlijkse inspectieplicht door geautoriseerd en geschoold personeel van de fabrikant. Zo niet vervalt de garantieclaim van de klant tegenover de fabrikant. Houd er rekening mee dat de garantieclaim ook vervalt als er gaten worden geboord of wijzigingen worden aangebracht zonder overleg met de fabrikant asecos.

1.3. KASTDETAILS

Een volledig modeloverzicht vindt u in het begin van de gebruiksaanwijzing.

Kastgegevens: logboek (meegeleverd bij de kast)
Technische tekening: bijlage
Technische gegevens: tabel in bijlage

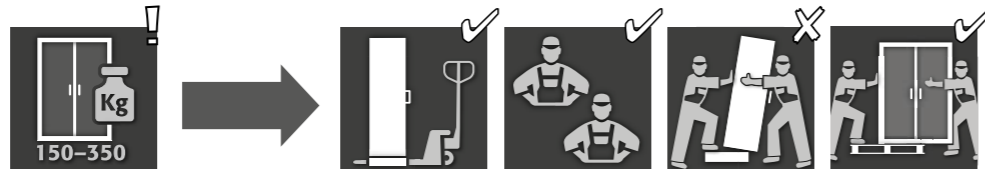
SL-LINE

Dient voor de veilige en conforme opslag van agressieve vloeistoffen (niet voor de opslag van brandbare vloeistoffen)

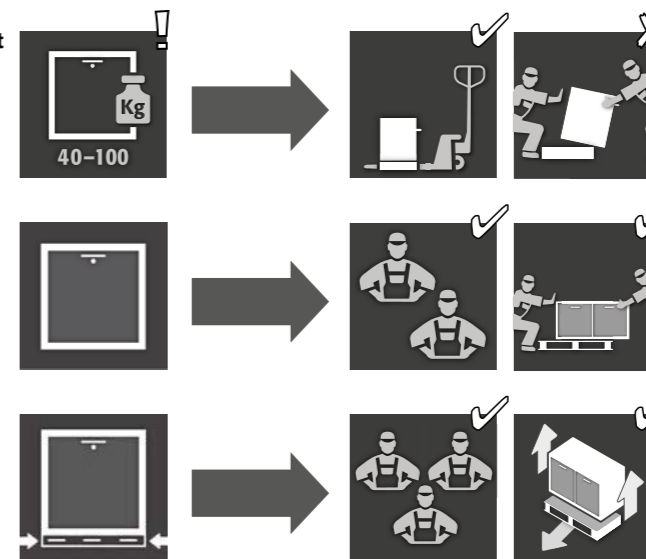
2. TRANSPORT

2.1. ALGMEEN

Hoge kast



Onderbouwkast

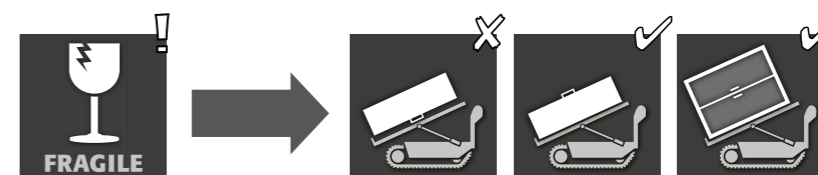


LET OP:

Transporteer de kast staand, vastgebonden en slipvrij met een palletwagen naar de uiteindelijke opstellingsplaats. De transportsluitingen in de deurnaden mogen pas direct op de opstellingsplaats worden verwijderd!

Onjuist transport kan tot verborgen schade leiden! Wij kunnen de noodzakelijke kwaliteit alleen garanderen als de kast door ons speciaal opgeleide vakpersoneel naar de gebruikslocatie wordt getransporteerd.
Beschadigingen aan de kast moeten onmiddellijk schriftelijk worden gemeld!

2.2. PLATLEGGEN VAN DE KAST



LET OP:

De kast moet soepel omgedraaid kunnen worden! Bij gebruik van een traplooprobot dient u rekening te houden met de maximale belastbaarheid van het apparaat volgens de specificaties van de fabrikant!

3. OPSTELLING - INBEDRIJFSTELLING - FUNCTIE

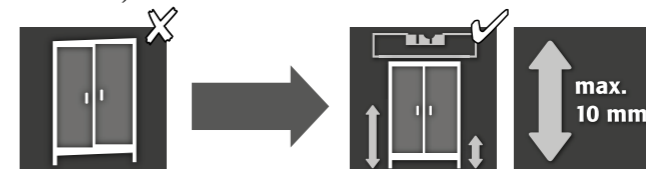


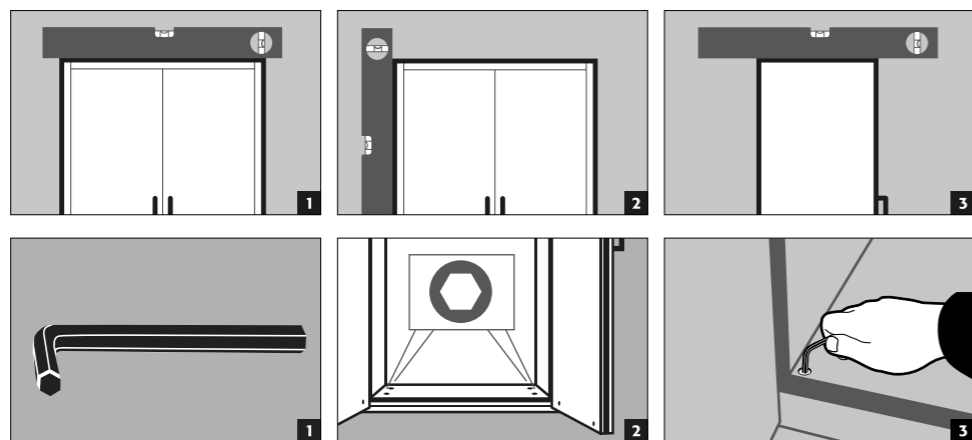
AANWIJZING

Is de afstand tussen de deur en de vloer groter dan 40 mm en kleiner dan 120 mm, dan kunnen ter voorkoming van beknellingsgevaar in het voetgedeelte passende deurpanelen worden gebruikt. De passende schuiven voor het kastmodel kunnen gratis bij service@asecos.com worden aangevraagd.

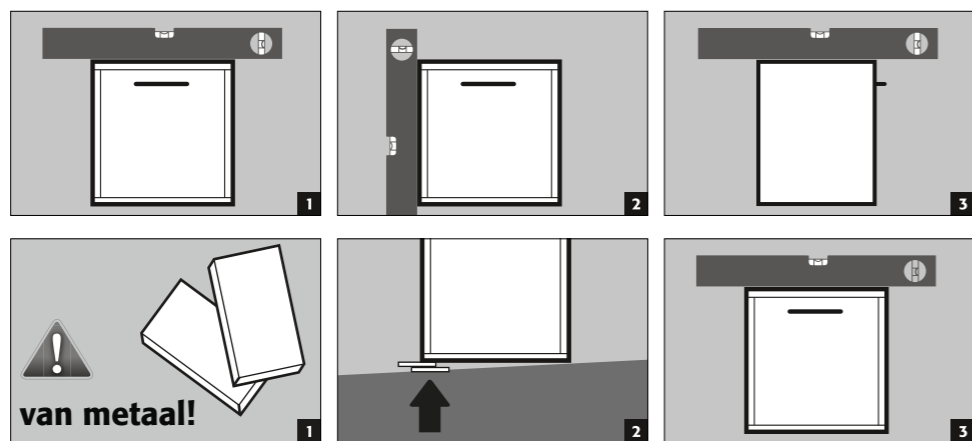
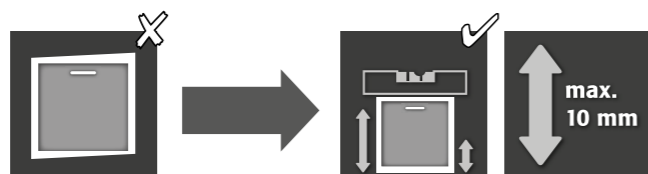
SL-LINE

Dient voor de veilige en conforme opslag van agressieve vloeistoffen (niet voor de opslag van brandbare vloeistoffen)



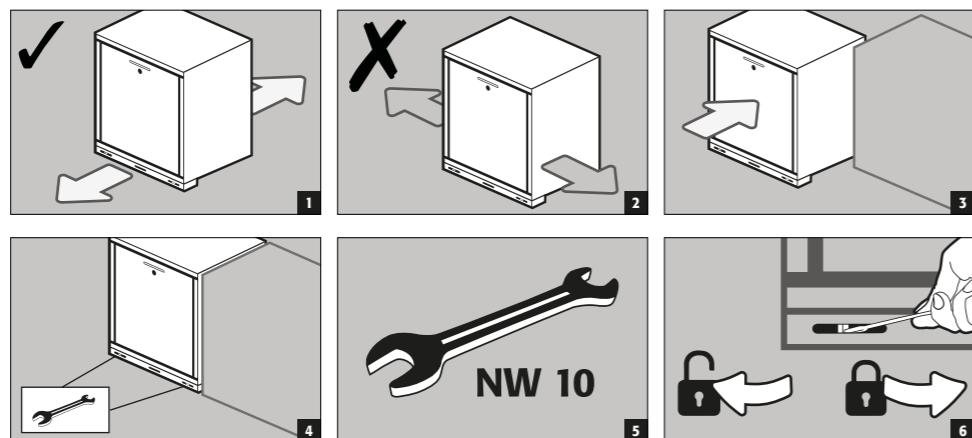


3.1. UITLIJNEN VAN DE ONDERBOUWKASTEN

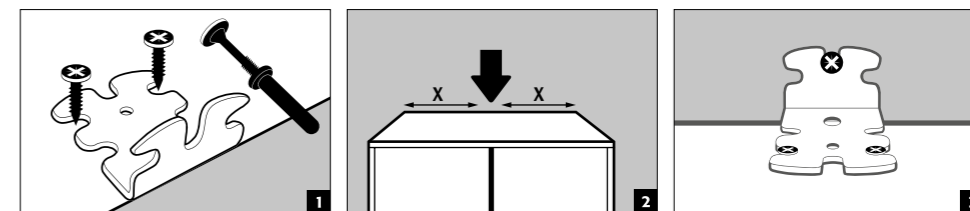


LET OP:
Voor modellen met een mobiele basis moet dit van tevoren worden bepaald. Alleen dan kunnen de kasten worden uitgelijnd.

3.2. MOBIELE BASIS



3.3. KANTELBEVEILIGING VAN DE HOGE KASTEN



OPMERKING
De montage van de kantelhoek vindt pas plaats nadat de kast is uitgelijnd (zie punt "Uitlijnen van de kasten").
Als de meegeleverde plug niet geschikt is voor het aanwezige metselwerk, moet de kast aan de achterkant op de vloer aan het gebouw worden bevestigd of moet een geschikte plug voor de bevestiging worden gekozen.

Houd rekening met het technische gegevensblad en de montage-instructies voor de bijgevoegde plug:



Duits / Engels



Andere talen beschikbaar via website

3.4. INBEDRIJFSTELLING

- De gebruiker moet de veiligheidskast voor de eerste inbedrijfstelling onderzoeken op evt. beschadigingen, zoals defecte of losgekomen dichtingselementen, correcte uitlijning en onberispelijke werking van de deurelementen (scharnieren, vergrendelingssystemen, evt. deursluiters en deurvastzetinrichting). Gebruik de kast en het toebehoor alleen in correcte staat.

4. SLUITMECHANISMEN

SL-LINE		
SL-CLASSIC		
SL.196.120.MV	✓	
SL.196.060.MH(R)	✓	
SL.196.120.MV.WDC		✓
SL.196.060.MH.WDC		✓
SL-CLASSIC-UB		
SL.060.140.UB.3T	✓	
SL.060.110.UB.2T	✓	
SL.060.059.UB.T(R)	✓	
SL.060.110.UBM.2T	✓	
SL.060.059.UBM.T(R)	✓	
SL.080.110.UB.2T	✓	
SL.080.059.UB.T(R)	✓	
SL.080.110.UB.2TC		✓
SL.080.059.UB.TC(R)		✓

- De deuren moeten na gebruik altijd weer gesloten worden. Het sluiten gebeurt altijd met de hand.
- De deuren zijn permanent zelfsluitend door middel van een deurdranger.



Hoge kasten
De kasten zijn uitgerust met een profielcilinderslot



Onderbouwkasten
De kasten zijn uitgerust met een cilinderslot met sluittoestandindicator

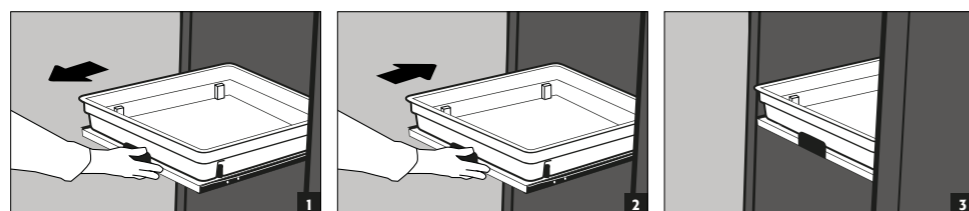
5. BINNENUITRUSTING

5.1. SCHUIFPLATEAU



OPGELET:

De uitschuifbare laden zijn vast in de kast gemonteerd en zijn voorzien van een uitschuifbeveiliging. Ze moeten na het gebruik handmatig terug in de kast geschoven worden. Kast met uitschuifbare laden moeten met een kantelbeveiliging aan de wand bevestigd worden!



Lekkage



5.2. LEGBORD MET OPVANGBAK - OPVANGBAK

Hoge kasten

Legbord met opvangbak inclusief rooster kan als opslagniveau in de kast worden ingebouwd.

- Opvangbak inclusief rooster voor grootvolume containers. Installatie uitsluitend op de kastbodem (model SL.196.060.MH niet in het bovenste compartiment). Niet bruikbaar als opslagniveau in de kast.



OPGELET:

De afzonderlijke opvangvolumes zijn terug te vinden in de tabel Technische gegevens in de bijlage.

5.3. VEILIGHEIDSBOX VOOR FLUORZUREN

Hoge kast

- Apart afsluitbare veiligheidsbox met geïntegreerde opvangbak voor de afzonderlijke opslag van fluorzuren in de kast.
- De veiligheidsbox wordt op een vast gedefinieerde positie in de kast gemonteerd.

6. VENTILATIE

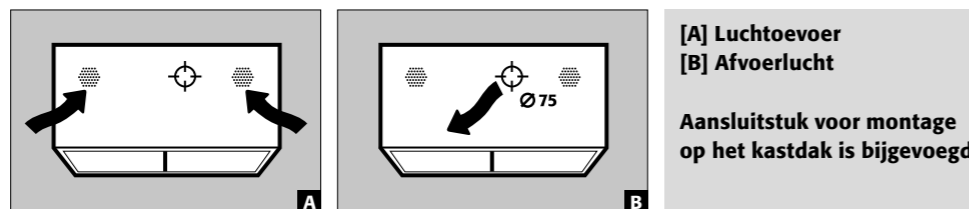


LET OP:

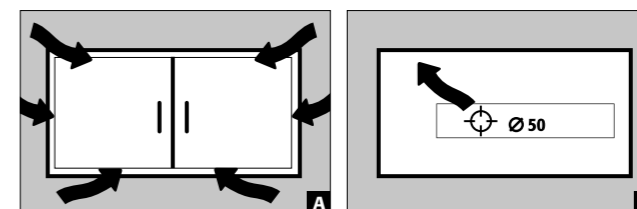
Bij opslag van agressieve stoffen is technische ventilatie absoluut noodzakelijk. Een luchtverversing van minimaal 30 keer volgens de voorschriften van de fabrikant moet worden aangehouden.

6.1. AANSLUITING OP DE TECHNISCHE VENTILATIE

Hoge kast



Onderbouwkast



[A] Luchttoevoer
[B] Afvoerlucht

7. AFVALVERWIJDERING



De modellen kunnen gedemonteerd als gescheiden afval afgevoerd worden.

8. VEILIGHEIDSTECHNISCHE INSPECTIE

De kasten zijn zodanig geconstrueerd en gebouwd dat er geen noemenswaardige onderhoudswerken voorkomen. Als er veiligheidstechnisch relevante beschadigingen (bv. dichtingen van zuren-en logenkast) vastgesteld worden, moet de exploitant ervoor zorgen dat de kast voor verder gebruik weer hersteld wordt met originele onderdelen. Om de afzuiging te controleren, gelieve een licht pluusje wol of rookpijpje te nemen en te testen of er luchtzuiging binnenin de kast in het bereik van de afzuigopening (in de kast rechts of achterwand) vastgesteld kan worden.

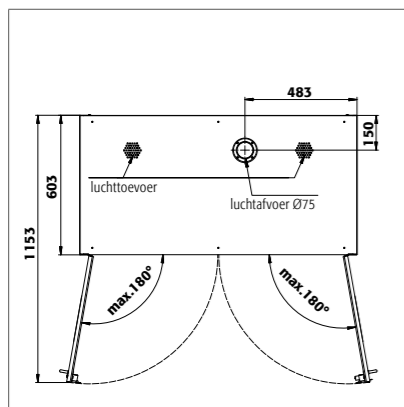


CONTACT:

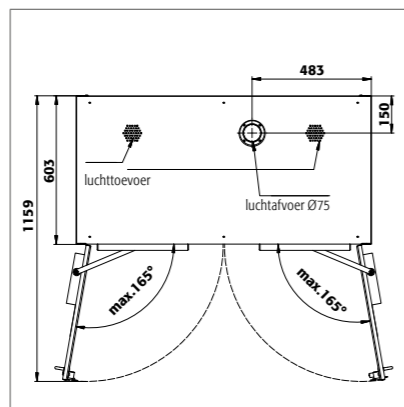
Bij gebreken aan of klachten betreffende onze producten (zowel binnen de garantieperiode als erna), voor het aanvragen van veiligheidstechnische inspecties of voor het afsluiten van een service-overeenkomst kunt u contact opnemen met onze service-hotline op:

Tel: +31 172 50 64 76 | info@asecos.nl

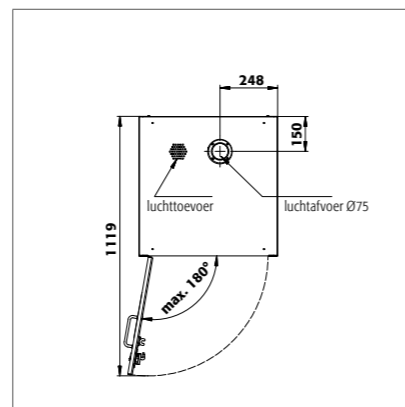
9. TECHNISCHE TEKENING



SL 196.120.MV

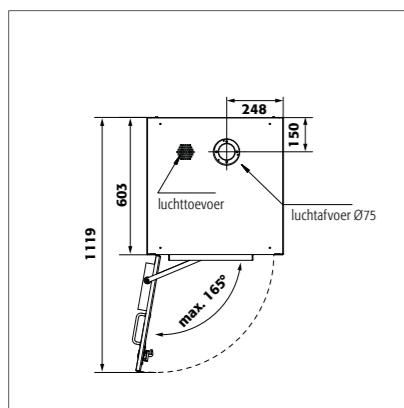


SL 196.120.MV.WDC

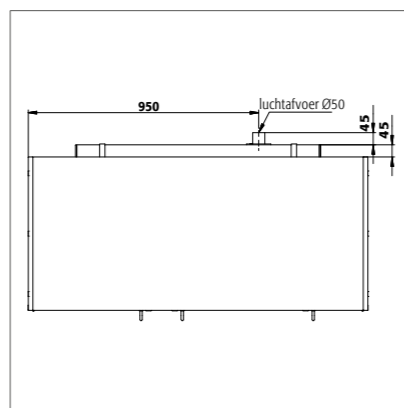


SL 196.060.MH

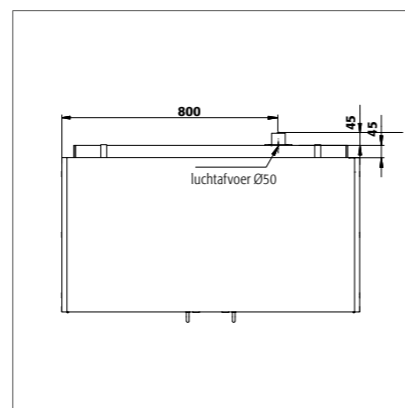
SL 196.060.MH.R



SL 196.060.MH.WDC

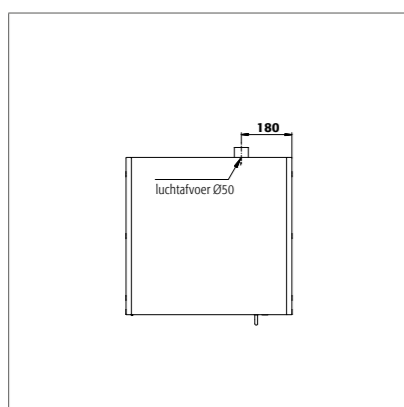


SL 060.140.UB.3T



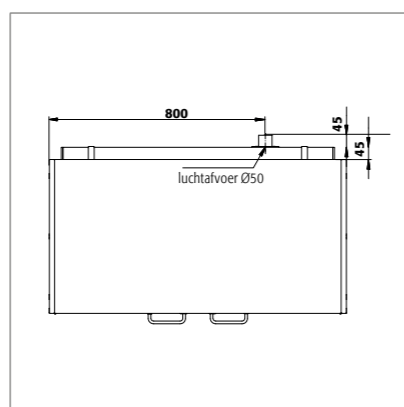
SL 060.110.UB.2T

SL 060.110.UBM.2T

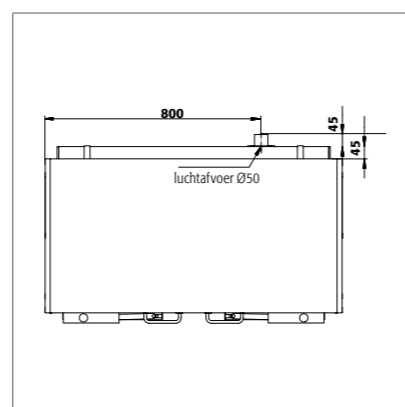


SL 060.059.UB.T
SL 060.059.UBM.T

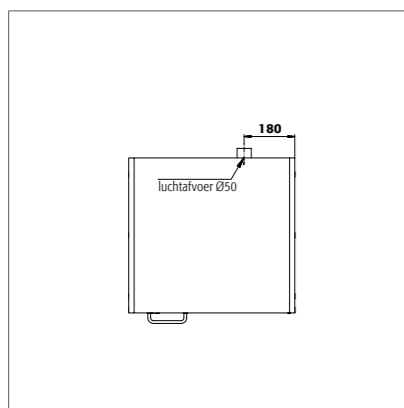
SL 060.059.UB.TR
SL 060.059.UBM.TR



SL 080.110.UB.2T

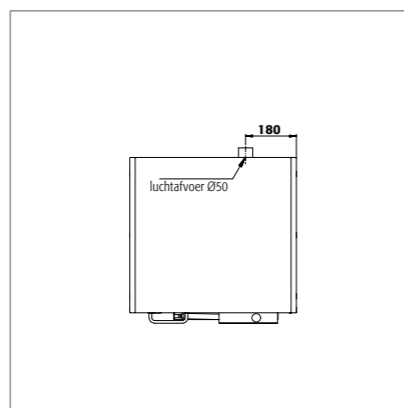


SL 080.110.UB.2TC



SL 080.059.UB.TR

SL 080.059.UB.T



SL 080.059.UB.TCR

SL 080.059.UB.TC

9.1. TABEL TECHNISCHE GEGEVENS

Verklaring van de tabel "technische gegevens"

- 1 Uitwendige afmetingen B x D x H
- 2 Inwendige afmetingen B x D x H
- 3 Totaal leeggewicht (kg)
- 4 Max. belasting (kg)
- 5 Volume bij 30-voudige luchtverversing (m³/h)
- 6 Drukverlies bij 10-voudige luchtverversing EK5/AK4 09-10 (Pa)

SL-LINE	1	2	3	4	5	6
SL 196.120.MV	1197 x 603 x 1965	alle compartimenten: 485 x 570 x 1869	215	300	31	10
SL 196.060.MH	597 x 603 x 1965	boven: 485 x 570 x 914 beneden: 485 x 570 x 833	136	300	14	4
SL 196.060.MH.R	597 x 603 x 1965	boven: 485 x 570 x 914 beneden: 485 x 570 x 833	136	300	14	4
SL 060.140.UB.3T	1400 x 570 x 600	links: 489 x 531 x 562 in het midden: 489 x 531 x 562 rechts: 281 x 531 x 562	66	100	11	3
SL 060.110.UB.2T	1100 x 570 x 600	alle compartimenten: 489 x 531 x 562	53	100	9	2
SL 060.059.UB.T	590 x 570 x 600	488 x 531 x 562	35	100	4	1
SL 060.059.UB.TR	590 x 570 x 600	488 x 531 x 562	35	100	4	1
SL 080.110.UB.2T	1100 x 570 x 800	alle compartimenten: 489 x 530 x 762	68	100	12	3
SL 080.059.UB.TR	590 x 570 x 800	488 x 530 x 762	47	100	6	1
SL 080.059.UB.T	590 x 570 x 800	488 x 530 x 762	47	100	6	1
SL 060.110.UBM.2T	1104 x 576 x 601	alle compartimenten: 489 x 531 x 562	64	100	9	2
SL 060.059.UBM.T	594 x 576 x 601	488 x 531 x 562	49	100	4	1
SL 060.059.UBM.TR	594 x 576 x 601	488 x 531 x 531	49	100	4	1
SL 196.120.MV.WDC	1197 x 603 x 1965	alle compartimenten: 485 x 570 x 1869	218	300	31	10
SL 196.060.MH.WDC	597 x 603 x 1965	boven: 485 x 570 x 914 beneden: 485 x 570 x 833	140	300	14	4
SL 080.110.UB.2TC	1100 x 570 x 800	alle compartimenten: 489 x 530 x 762	73	300	12	3
SL 080.059.UB.TCR	590 x 570 x 800	488 x 530 x 762	48	100	6	1
SL 080.059.UB.TC	590 x 570 x 800	488 x 530 x 762	48	100	6	1

9.2. TABEL OPSLAGCAPACITEITEN

Legenda voor tabel "opslagcapaciteiten"



Draagkracht (kg) van opslagniveau



Opvangvolume (liter)



Maximale inhoud van de kast (liter)

SL-LINE	1 schuifplateau			2 Legbord met opvangbak incl. rooster			3 Opvangbak incl. rooster		
Onderdelen interieur									
	1	2	2	1	2	3	1	2	3
SL 196.120.MV	25	70	70	11	33	68	10	30	61,5
SL 196.060.MH	25	70	70	11	33	68	10	30	61,5
SL 196.060.MH.R	25	70	70	11	33	68	10	30	61,5
SL 196.120.MV.WDC	25	70	70	11	33	68	10	30	61,5
SL 196.060.MH.WDC	25	70	70	11	33	68	10	30	61,5
SL 060.140.UB.3T	25			11			10		
SL 060.110.UB.2T	25			11			10		
SL 060.059.UB.T	25			11			10		
SL 060.059.UB.TR	25			11			10		
SL 080.110.UB.2T	25			11			10		
SL 080.059.UB.TR	25			11			10		
SL 080.059.UB.T	25			11			10		
SL 060.110.UBM.2T	25			11			10		
SL 060.059.UBM.T	25			11			10		
SL 060.059.UBM.TR	25			11			10		
SL 060.110.UB.2TC	25			11			10		
SL 060.059.UB.TC	25			11			10		
SL 060.059.UB.TCR	25			11			10		

