

LV

EP.V.36120.00 | 01.2025

asecos®



SL
LINE

NAUDOJIMO INSTRUKCIJA

Rūgščių ir šarmų spintos

5 METŲ GARANTIJA

Sudarę „BASICPlus“ sutartį su 5 metų nustatytu terminu, gaunate 5 metų garantiją pasirinktai saugos spintai. Daugiau informacijos apie mūsų garantines paslaugas galite rasti:





SL-CLASSIC



SL.196.120.MV



SL.196.060.MH



SL.196.120.MV.WDC



SL.196.060.MH.WDC

SL-CLASSIC-UB



SL.060.140.UB.3T

SL.060.110.UB.2T
SL.060.110.UBM.2TSL.060.059.UB.T
SL.060.059.UB.TR
SL.060.059.UBM.T
SL.060.059.UBM.TR

SL.080.110.UB.2T

SL.080.059.UB.TR
SL.080.059.UB.T

SL.080.110.UB.2TC

SL.080.059.UB.TCR
SL.080.059.UB.TC

NAUDOJIMO INSTRUKCIJA

Gerbiamas kliente,

dėkojame, kad įsigijote mūsų įmonės saugos spintą – tai svarbi investicija į jūsų namų saugumą. Mūsų saugos spintos leidžia saugiai ir patogiai laikyti pavojingas medžiagas darbo vietoje.

Atidžiai perskaitykite šią naudojimo instrukciją. Išsamiai susipažinkite su mūsų saugos spintų privalumais ir patogiomis naudojimo funkcijomis. Tai supaprastina kasdienį pavojingų medžiagų tvarkymą.

Dėkojame
Jūsų „asecos“ komanda

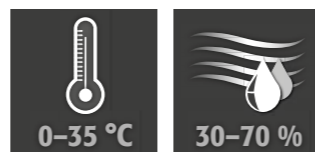
1. NURODYMAI • DIREKTYVOS • GARANTIJA	4
1.1. Bendrieji saugos nurodymai	4
1.2. Garantija	4
1.3. Informacija apie spintą	4
2. TRANSPORTAS	4
2.1. Bendrieji nurodymai	4
2.2. Spintos apvertimas	5
3. ĮRENGIMAS • EKSPLOATAVIMAS • VEIKIMAS	5
3.1. Aukštų spintų išlyginimas	5
3.2. Apatinių spintų išlyginimas	6
3.3. Mobilus cokolis	6
3.4. Aukštų spintų apsauga nuo apvirtimo	7
3.5. Eksploatavimas	7
4. UŽDARYMO MECHANIZMAI	7
5. VIDAUS ĮRANGA	8
5.1. Ištraukiama lentyna	8
5.2. Lentyna su nutekėjimo vonia • Nutekėjimo vonia	8
5.3. Saugos dėžė fluorvandenilio rūgščiai	8
6. VĖDINIMO SISTEMA	8
6.1. Prijungimas prie techninės ventilacijos	8
7. ŠALINIMAS	9
8. SAUGOS PATIKRINIMAS	9
9. TECHNINIS BRĖŽINYS	10
9.1. Lentelė „Techniniai duomenys“	11
9.2. Lentelė „Saugyklos talpa“	11

1. NURODYMAI - DIREKTYVOS - GARANTIJA

1.1. BENDRIEJI SAUGOS NURODYMAI

- Laikykites pavojingų medžiagų tvarkymui taikomų įstatymų ir teisės aktų bei šioje naudojimo instrukcijoje pateiktų nurodymų.
- Elektros sistemos darbus atjungus elektros įtampą turi atlikti kvalifikuoti elektrikai – taip pat žr. galiojančias nelaimingų atsitikimų prevencijos nuostatas, VDE nuostatas ir vietinio energijos tiekėjo taisykles.
- Būtina laikytis montavimo vietoje sąlygų (pvz., tvirtinti spintas prie pastato varžtais).
- Būtina laikytis techninio prižiūrėtojo nurodymų.
- Užtikrinkite, kad reikiamus saugos patikrinimus **atliktų tik įgalioti specialistai** naudodami **originalias atsargines dalis**.
- Spinta naudokite tik vadovaudamiesi instrukcijomis; pašaliniais asmenimis turi būti uždrausta prieiga prie spintos.
- Durų varstymo erdvė visada turi būti laisva, durys ir (arba) stalčiai turi būti uždaryti.
- Laikykites didžiausių leistinų sandėliavimo kiekių ribų, apkrovų ir t. t.
- Prieš pirmą kartą pradėdamas naudoti saugos spintą, naudotojas turi apžiūrėti, ar ji nėra pažeista.
- Siekiant išvengti sprogių atmosferų ir kenksmingų garų, primygtinai rekomenduojama užtikrinti pakankamą techninę ventilaciją. Laikykites nurodymų dėl prijungimo prie ištraukiamojo oro sistemos.
- Prieš naudojimą ir (arba) laikymą patikrinkite spintos paviršiaus / vidaus komponentų atsparumą cheminei medžiagai.
- Korozinių skysčių ar dujų laikymas gali turėti įtakos oro įleidimo ir išleidimo vožtuvų funkcijai.
- Aukštos spintos (modeliai SL-CLASSIC) turi būti pritvirtintos prie pastato (žr. šių naudojimo instrukcijų punktą 3.4). Apatinės spintos (modeliai SL-CLASSIC-UB) turi būti pritvirtintos prie pastato.

Montavimas ir aplinkos sąlygos



1.2. GARANTIJA

Dėl šio gaminio garantijos susitarėte jūs (klientas) ir jūsų specializuotas prekybos atstovas (pardavėjas) „asecos“, kaip gamintojas, suteikia 24 mėnesių garantiją naudojimo instrukcijoje išvardytiems gaminiams nuo pristatymo datos. Visus modelius, kaip su sauga susijusius įrenginius, kasmet turi patikrinti gamintojo įgalioti specialistai. Priešingu atveju kliento garantinė pretenzija gamintojui negalioja. Atkreipkite dėmesį, kad garantija nustoja negalioji ir tuo atveju, jei nepasitarus su gamintoju „asecos“ grėžiamos angos arba atliekamos modifikacijos.

1.3. INFORMACIJA APIE SPINTĄ

Išsamią modelio apžvalgą rasite naudojimo instrukcijos pradžioje.

Spintos duomenys: žurnalas (pridedamas prie spintos)

Techninis brėžinys: priedas

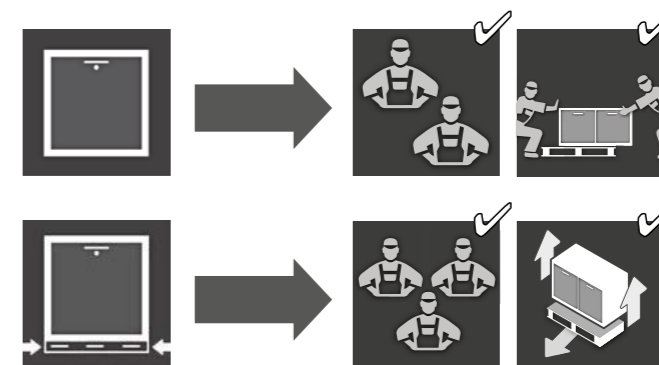
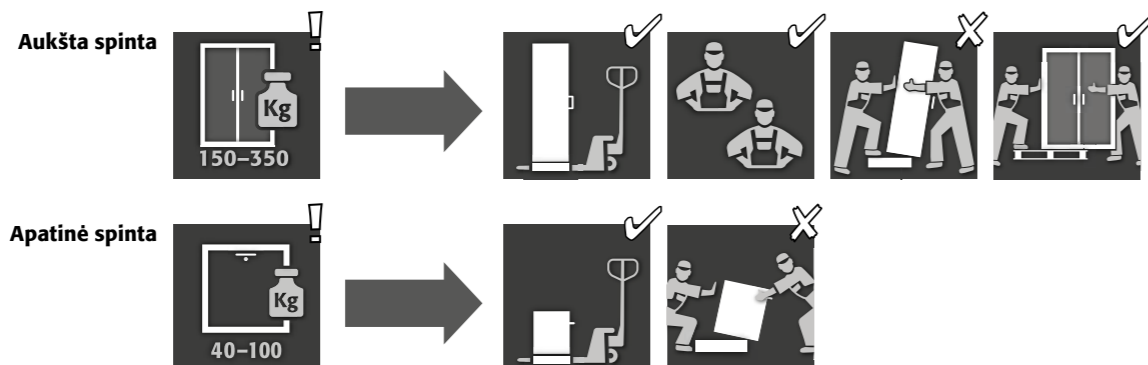
Techniniai duomenys: lentelė priede

SL-LINE

Skirta saugiam ir taisyklingam agresyvių skysčių laikymui (ne skystų degių medžiagų laikymui)

2. TRANSPORTAS

2.1. BENDRIEJI NURODYMAI

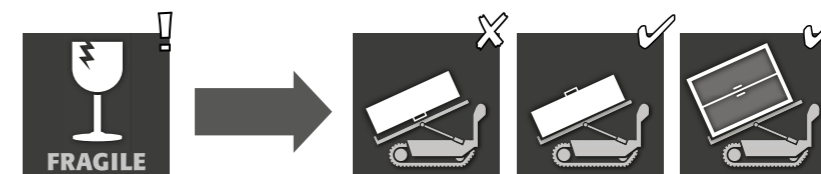


DĖMESIO:

Transportuokite spintą stovinčią, surištą ir apsaugotą nuo slydimo iki galutinės montavimo vietos naudodami keltuvą. Transportavimo apsaugos durų tarpuose turi būti pašalintos tik tiesiogiai montavimo vietoje!

Netinkamas transportavimas gali sukelti paslėptus pažeidimus! Mes galime užtikrinti reikiamą kokybę tik tuo atveju, jei spintą į naudojimo vietą transportuoja mūsų specialiai apmokytas personalas. **Pažeidimai spintoje turi būti nedelsiant pranešti raštu!**

2.2. SPINTOS APVERTIMAS



DĖMESIO:

Spintą galima apversti tik be trūkčiojimų! Naudojant laiptų robotą, laikykites gamintojo nurodytų maksimalaus prietaiso keliamų apkrovų!

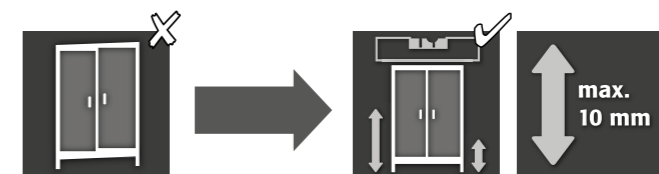
3. ĮRENGIMAS - EKSPLOATAVIMAS - VEIKIMAS

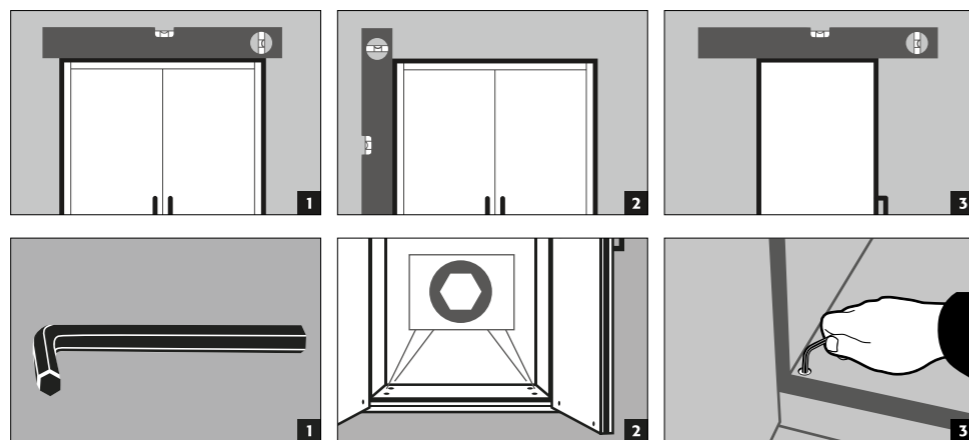


NURODYMAS

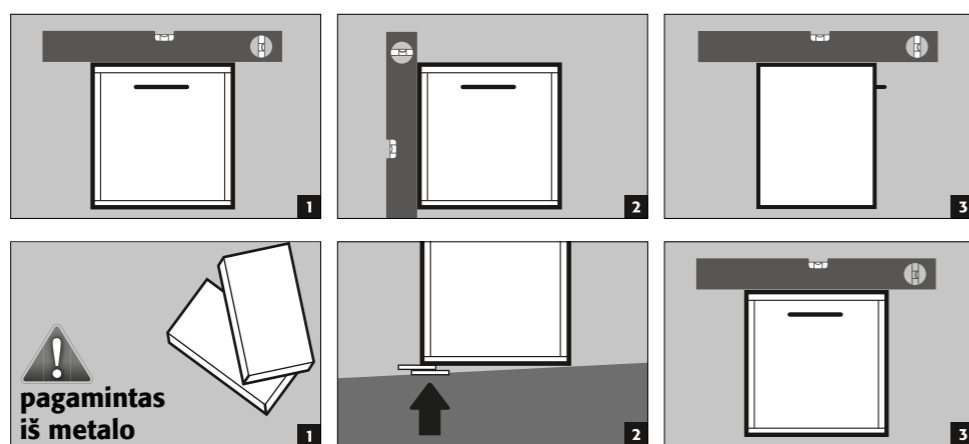
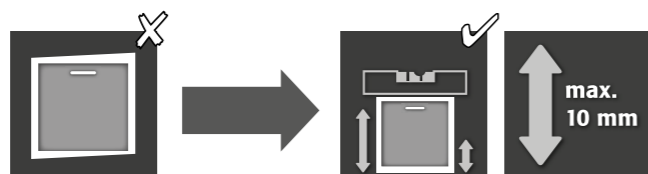
Jei atstumas tarp durų ir grindų yra didesnis nei 40 mm ir mažesnis nei 120 mm, galima naudoti atitinkamas durų plokštes, kad būtų išvengta galimo pėdų prispaudimo pavojaus. Prie spintos modelio derančių plokščių galima nemokamai užsisakyti adresu: service@asecos.com.

3.1. AUKŠTŲ SPINTŲ IŠLYGINIMAS



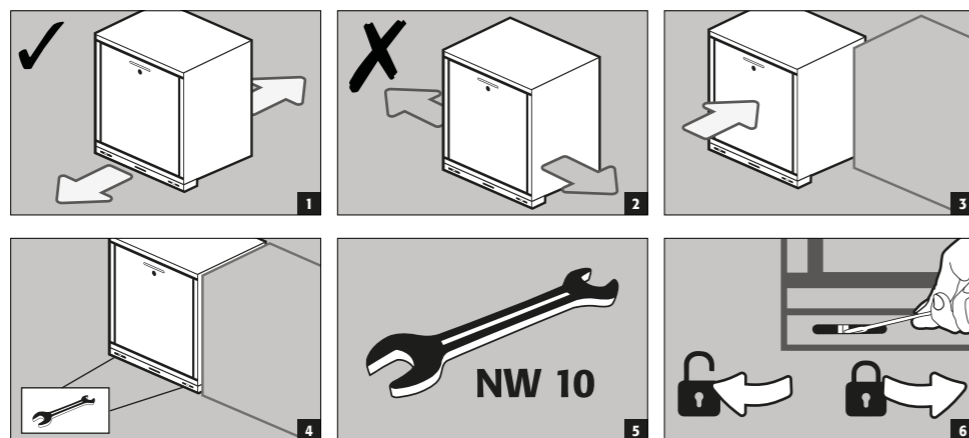


3.2. APATINIŲ SPINTŲ IŠLYGINIMAS

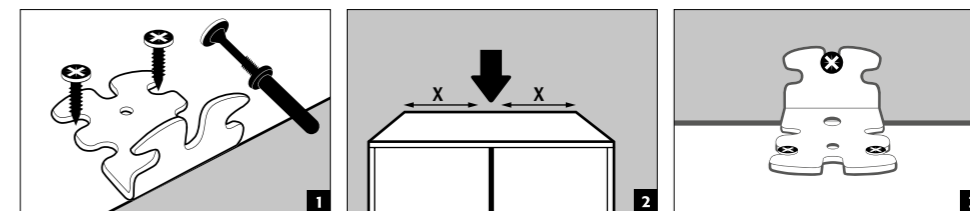


DĖMESIO:
Modeliams su mobiliu cokoliu tai reikia nustatyti iš anksto. Tik tada galima sureguliuoti spintas.

3.3. MOBILUS COKOLIS



3.4. AUKŠTŲ SPINTŲ APSAUGA NUO APVIRTIMO



PASTABA
Kampinio laikiklio montavimas atliekamas tik po to, kai spinta yra išlyginta (žr. punktą „Spintų išlyginimas“).
Jei pridėtas kaištis netinka esamai sienai, spinta turi būti pritvirtinta prie grindų arba pasirinktas tinkamas kaištis tvirtinimui.

Atkreipkite dėmesį į techninių duomenų lapą ir montavimo instrukcijas pridėtame kaištyje:



Vokiečių / Anglų



Kitos kalbos pasirenkamos per svetainę

3.5. EKSPLOATAVIMAS

Prieš pradėdamas naudoti saugos spintą pirmą kartą, naudotojas turi patikrinti, ar ji nepažeista, pavyzdžiui, ar nėra sugedusių ar atsiskyrusių sandarinimo elementų, ar durų elementai (vyriai, užraktų sistemos, jei taikoma, durų pritraukimo mechanizmai ir durų atidarymo ribotuvai) teisingai sureguliuoti ir tinkamai veikia. Spintą ir priedus naudokite tik tada, jei jie yra tinkamos būklės.

4. UŽDARYMO MECHANIZMAI

SL-LINE			
SL-CLASSIC			
SL.196.120.MV	✓		
SL.196.060.MH.(R)	✓		
SL.196.120.MV.WDC		✓	
SL.196.060.MH.WDC		✓	
SL-CLASSIC-UB			
SL.060.140.UB.3T	✓		
SL.060.110.UB.2T	✓		
SL.060.059.UB.T(R)	✓		
SL.060.110.UBM.2T	✓		
SL.060.059.UBM.T(R)	✓		
SL.080.110.UB.2T	✓		
SL.080.059.UB.T(R)	✓		
SL.080.110.UB.2TC		✓	
SL.080.059.UB.TC(R)		✓	

1 Durys visada turi būti uždarytos po naudojimo. Uždarymas visada atliekamas rankiniu būdu.

2 Durys nuolat užsidaro pačios naudojant durų uždarymo mechanizmą.



Aukštos spintos
Spintos yra su profilio cilindro užraktu



Apatinės spintos
Spintos yra su cilindro užraktu su užrakto būsenos indikatoriumi

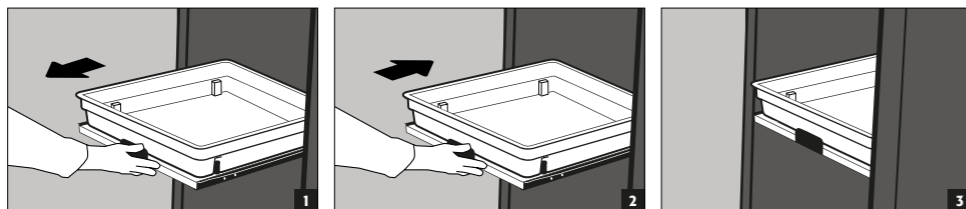
5. VIDAUS ĮRANGA

5.1. IŠTRAUKIAMA LENTYNA



DĖMESIO:

Ištraukiamos lentynos yra tvirtai įmontuotos spintoje ir turi ištraukimo apsaugą. Po naudojimo jas reikia rankiniu būdu įstumti atgal į spintą. Kiekvienos ištraukiamos lentynos sandari plastikinė vonelė tarnauja kaip skysčių nutekėjimo surinkimo įtaisas. Spintos su ištraukiamomis lentynomis turi būti pritvirtintos prie sienos naudojant apsaugą nuo apvirtimo!



Nutekėjimas



5.2. LENTYNA SU NUTEKĖJIMO VONIA - NUTEKĖJIMO VONIA

Aukštos spintos

Lentyna su nutekėjimo vonia, įskaitant groteles, gali būti įmontuota kaip laikymo lygis spintoje

- Nutekėjimo vonia, įskaitant groteles, skirta dideliems konteineriams. Montavimas tik ant spintos dugno (modelis SL.196.060.MH ne viršutiniame skyriuje) Nenaudojama kaip laikymo lygis spintoje.



DĖMESIO:

Atskirus surinkimo tūrius rasite priede esančioje techninių duomenų lentelėje.

5.3. SAUGOS DĖŽĖ FLUORVANDENILIO RŪGŠČIAI

Aukšta spinta

- Atskirai užrakinama saugos dėžė su integruota nutekėjimo vonia atskiram fluorvandenilio rūgšties laikymui spintoje.
- Saugos dėžės montavimas atliekamas nustatytoje spintos vietoje.

6. VĖDINIMO SISTEMA

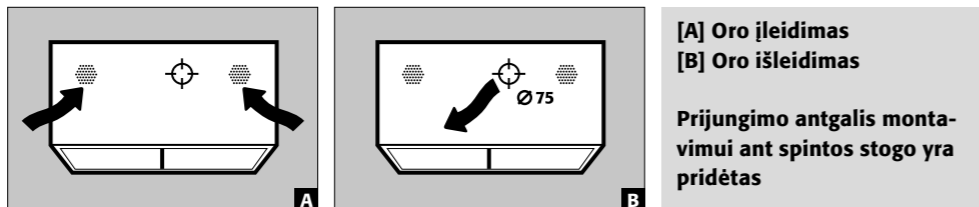


DĖMESIO:

Laikant agresyvias medžiagas būtina techninė ventiliacija. Turi būti užtikrinta ne mažiau kaip 30 kartų oro apykaita pagal gamintojo nurodymus.

6.1. PRIJUNGIMAS PRIE TECHNINĖS VENTILIACIJOS

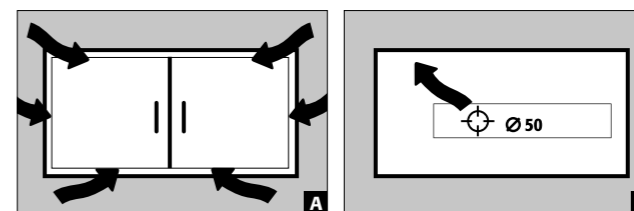
Aukšta spinta



[A] Oro įleidimas
[B] Oro išleidimas

Prijungimo antgalis montavimui ant spintos stogo yra pridėtas

Apatinė spinta



[A] Oro įleidimas
[B] Oro išleidimas

7. ŠALINIMAS



Modelius galima išardyti ir rūšiuoti, kad juos būtų galima utilizuoti.

8. SAUGOS PATIKRINIMAS

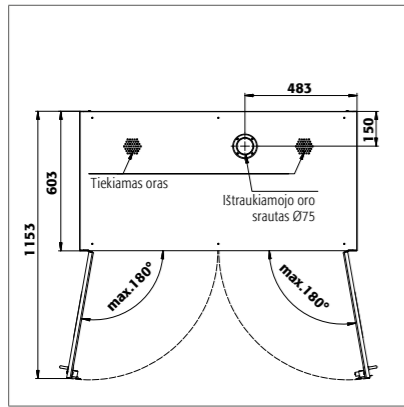
Spintos yra suprojektuotos ir pagamintos taip, kad nereikėtų reikšmingos priežiūros. Jei nustatomi saugos pažeidimai (pvz., rūgščių ir šarmų spintos tarpikliai), naudotojas turi užtikrinti, kad spinta būtų suremontuota naudojant originalias dalis prieš tolesnį naudojimą.



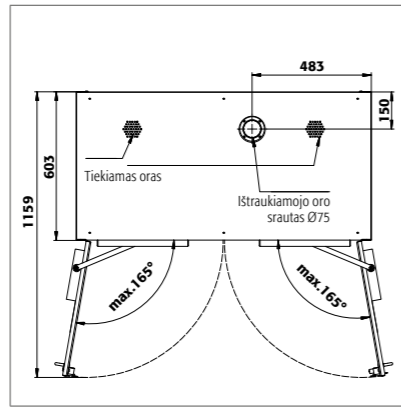
KONTAKTAI

Jei nustatėte defektų ar turite skundų dėl mūsų gaminių (tiek per garantinio aptarnavimo laikotarpį, tiek jam pasibaigus), norėdami paprašyti atlikti saugos patikrinimą arba sudaryti techninio aptarnavimo sutartį, kreipkitės į mūsų aptarnavimo karštąją liniją adresu:
Tel: +49 1805 92 20 92 | service@asecos.com

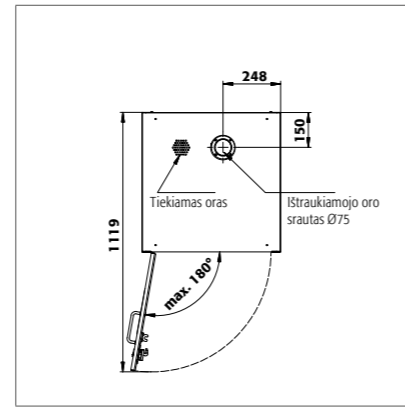
9. TECHNINIS BRĖŽINYS



SL196.120.MV

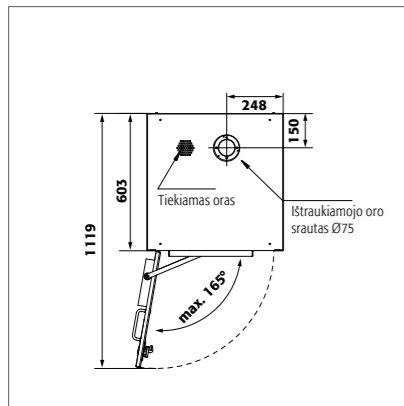


SL196.120.MV.WDC

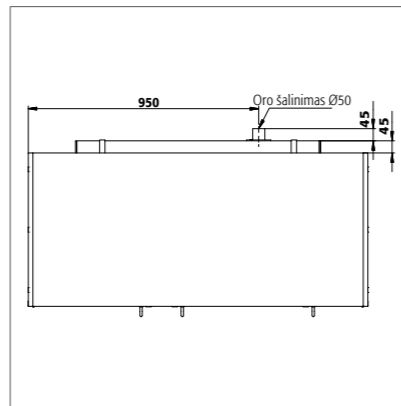


SL196.060.MH

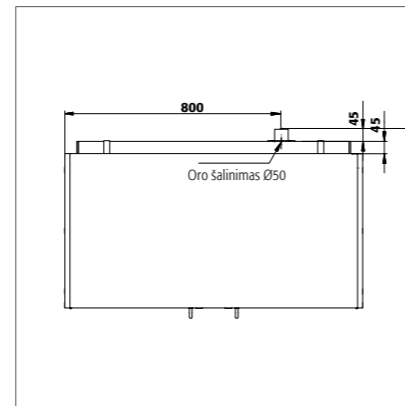
SL196.060.MH.R



SL196.060.MH.WDC

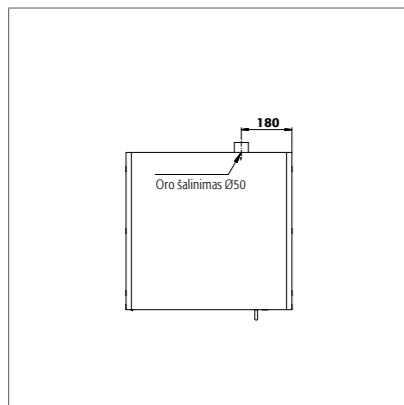


SL060.140.UB.3T



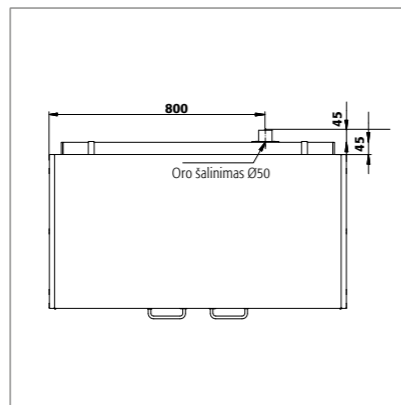
SL060.110.UB.2T

SL060.110.UBM.2T

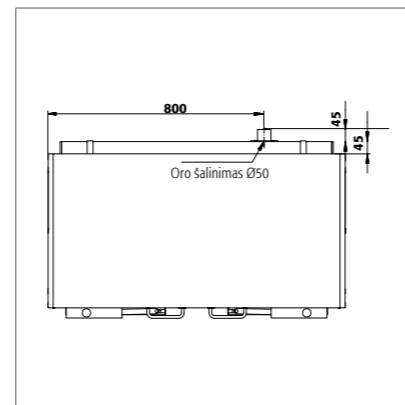


SL060.059.UB.T
SL060.059.UBM.T

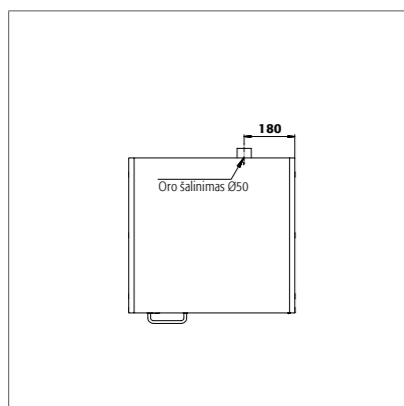
SL060.059.UB.TR
SL060.059.UBM.TR



SL080.110.UB.2T

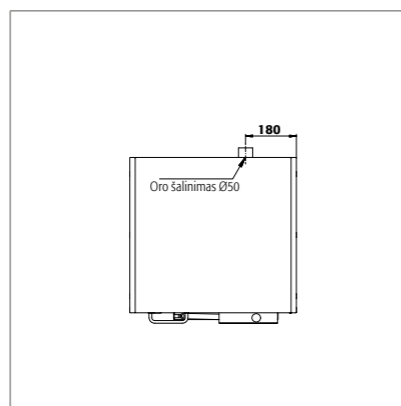


SL080.110.UB.2TC



SL080.059.UB.TR

SL080.059.UB.T



SL080.059.UB.TCR

SL080.059.UB.TC

9.1. LENTELĖ „TECHNINIAI DUOMENYS“

Lentelės „Techniniai duomenys“ paaiškinimai

- 1 Išoriniai matmenys P x G x A
- 2 Vidiniai matmenys P x G x A
- 3 Bendras svoris be apkrovos (kg)
- 4 Didžiausia apkrova (kg)
- 5 Tūris esant 30 kartų oro apykaitai (m³/h)
- 6 Diferencinis slėgis pasikeitus oro kiekiui 10 kartų EK5/AK4 09-10 (Pa)

SL-LINE	1	2	3	4	5	6
SL196.120.MV	1197 x 603 x 1965 mm	visi skyriai: 485 x 570 x 1869	215	300	31	10
SL196.060.MH	597 x 603 x 1965 mm	viršuje: 485 x 570 x 914 apačioje: 485 x 570 x 833	136	300	14	4
SL196.060.MH.R	597 x 603 x 1965 mm	viršuje: 485 x 570 x 914 apačioje: 485 x 570 x 833	136	300	14	4
SL060.140.UB.3T	1400 x 570 x 600 mm	kairėje: 489 x 531 x 562 viduryje: 489 x 531 x 562 dešinėje: 281 x 531 x 562	66	100	11	3
SL060.110.UB.2T	1100 x 570 x 600 mm	visi skyriai: 489 x 531 x 562	53	100	9	2
SL060.059.UB.T	590 x 570 x 600 mm	488 x 531 x 562	35	100	4	1
SL060.059.UB.TR	590 x 570 x 600 mm	488 x 531 x 562	35	100	4	1
SL080.110.UB.2T	1100 x 570 x 800 mm	visi skyriai: 489 x 530 x 762	68	100	12	3
SL080.059.UB.TR	590 x 570 x 800 mm	488 x 530 x 762	47	100	6	1
SL080.059.UB.T	590 x 570 x 800 mm	488 x 530 x 762	47	100	6	1
SL060.110.UBM.2T	1104 x 576 x 601 mm	visi skyriai: 489 x 531 x 562	64	100	9	2
SL060.059.UBM.T	594 x 576 x 601 mm	488 x 531 x 562	49	100	4	1
SL060.059.UBM.TR	594 x 576 x 601 mm	488 x 531 x 531	49	100	4	1
SL196.120.MV.WDC	1197 x 603 x 1965 mm	visi skyriai: 485 x 570 x 1869	218	300	31	10
SL196.060.MH.WDC	597 x 603 x 1965 mm	viršuje: 485 x 570 x 914 apačioje: 485 x 570 x 833	140	300	14	4
SL080.110.UB.2TC	1100 x 570 x 800 mm	visi skyriai: 489 x 530 x 762	73	300	12	3
SL080.059.UB.TCR	590 x 570 x 800 mm	488 x 530 x 762	48	100	6	1
SL080.059.UB.TC	590 x 570 x 800 mm	488 x 530 x 762	48	100	6	1

9.2. LENTELĖ „SAUGYKLOS TALPA“

Lentelės „Saugyklos talpa“ paaiškinimai

- Sandėliavimo lygių keliamoji galia (kg)
- Surenkamas tūris (litrais)
- Didžiausias talpyklos tūris spintoje (litrais)

SL-LINE	1 Įrangos atskiros dalys			2 Lentyna su nutekėjimo vonia, įskaitant grotelės			3 Nutekėjimo vonia, įskaitant grotelės		
	1	2	2	1	2	3	1	2	3
SL196.120.MV	25	70	70	11	33	68	10	30	61,5
SL196.060.MH	25	70	70	11	33	68	10	30	61,5
SL196.060.MH.R	25	70	70	11	33	68	10	30	61,5
SL196.120.MV.WDC	25	70	70	11	33	68	10	30	61,5
SL196.060.MH.WDC	25	70	70	11	33	68	10	30	61,5
SL060.140.UB.3T	25			11			10		
SL060.110.UB.2T	25			11			10		
SL060.059.UB.T	25			11			10		
SL060.059.UB.TR	25			11			10		
SL080.110.UB.2T	25			11			10		
SL080.059.UB.TR	25			11			10		
SL080.059.UB.T	25			11			10		
SL060.110.UBM.2T	25			11			10		
SL060.059.UBM.T	25			11			10		
SL060.059.UBM.TR	25			11			10		
SL060.110.UB.2TC	25			11			10		
SL060.059.UB.TC	25			11			10		
SL060.059.UB.TCR	25			11			10		

