

IT

EP.V.36120.00 | 01.2025

asecos®



SL  
LINE

## MANUALE DI ISTRUZIONI

Armadi per acidi e basi

### 5 ANNI DI GARANZIA

Quando stipulate un contratto BASICPlus, con una durata fissa di 5 anni, beneficate di una garanzia di 5 anni per il vostro armadio di sicurezza. Per informazioni dettagliate sulle nostre garanzie, visitate il nostro sito web:





## SL-CLASSIC



SL.196.120.MV



SL.196.060.MH



SL.196.120.MV.WDC



SL.196.060.MH.WDC

## SL-CLASSIC-UB



SL.060.140.UB.3T

SL.060.110.UB.2T  
SL.060.110.UBM.2TSL.060.059.UB.T  
SL.060.059.UB.TR  
SL.060.059.UBM.T  
SL.060.059.UBM.TR

SL.080.110.UB.2T

SL.080.059.UB.TR  
SL.080.059.UB.T

SL.080.110.UB.2TC

SL.080.059.UB.TCR  
SL.080.059.UB.TC

## ISTRUZIONI PER L'USO

Gentile Cliente,

grazie di aver optato per un armadio di sicurezza prodotto dalla nostra azienda – una scelta, questa, con cui avete finalizzato un investimento decisivo per la sicurezza nella vostra azienda. I nostri armadi di sicurezza rendono comodo e sicuro lo stoccaggio di sostanze pericolose sul posto di lavoro.

Leggete con molta attenzione le presenti istruzioni per l'uso. Imparate a conoscere, in dettaglio, i vantaggi e la semplicità di gestione dei nostri armadi di sicurezza. Questa realtà vi semplifica la manipolazione quotidiana di sostanze pericolose.

Ancora grazie dal vostro  
Team asecos

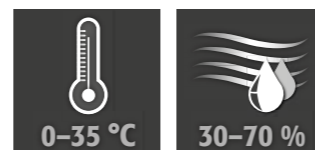
<b>1. INDICAZIONI • DIRETTIVE • GARANZIA</b>	<b>4</b>
1.1. Indicazioni tecniche di sicurezza generali	4
1.2. Garanzia di qualità	4
1.3. Dettagli dell'armadio	4
<b>2. TRASPORTO</b>	<b>4</b>
2.1. Informazioni generali	4
2.2. Ribaltamento dell'armadio	5
<b>3. INSTALLAZIONE • MESSA IN FUNZIONE • FUNZIONAMENTO</b>	<b>5</b>
3.1. Allineamento degli armadi alti	5
3.2. Allineamento degli armadi sottobanco	6
3.3. Zoccolo mobile	6
3.4. Dispositivo anti-ribaltamento degli armadi alti	7
3.5. Messa in funzione	7
<b>4. MECCANISMI DI CHIUSURA</b>	<b>7</b>
<b>5. DOTAZIONE INTERNA</b>	<b>8</b>
5.1. Ripiani estraibili	8
5.2. Ripiano con vasca di raccolta • Vasca di raccolta	8
5.3. Cassetta di sicurezza per acido fluoridrico	8
<b>6. AERAZIONE</b>	<b>8</b>
6.1. Collegamento alla ventilazione tecnica	8
<b>7. SMALTIMENTO</b>	<b>9</b>
<b>8. VERIFICA TECNICA DI SICUREZZA</b>	<b>9</b>
<b>9. DISEGNO TECNICO</b>	<b>10</b>
9.1. Tabella dati tecnici	11
9.2. Tabella capacità di stoccaggio	11

## 1. INDICAZIONI - DIRETTIVE - GARANZIA

### 1.1. INDICAZIONI TECNICHE DI SICUREZZA GENERALI

- Rispettare le norme di legge e le prescrizioni relative alla manipolazione di sostanze pericolose, nonché le note riportate nelle presenti istruzioni per l'uso.
- I lavori sull'impianto elettrico devono essere eseguiti in assenza di corrente e da elettricisti specializzati – si vedano il regolamento del fornitore di energia elettrica locale.
- Occorre osservare le condizioni di installazione particolari del cliente (per es. ancoraggio degli armadi all'edificio).
- Occorre ottemperare alle direttive del Servizio Tecnico di controllo / supervisione.
- Assicurare che i necessari controlli tecnici di sicurezza siano effettuati esclusivamente da personale specializzato e debitamente autorizzato, previo utilizzo di pezzi di ricambio originali.
- Utilizzare l'armadio solo previo addestramento; occorre interdire l'accesso alle persone non autorizzate.
- L'area di rotazione delle porte va sempre mantenuta libera, porte/cassetti vanno mantenuti chiusi.
- Prestare attenzione ai limiti massimi relativi a quantità stoccabili, sollecitazioni, etc.
- Prima della prima messa in funzione, l'utente deve esaminare l'armadio di sicurezza, alla ricerca di eventuali danni.
- Per evitare atmosfere esplosive e vapori nocivi, si raccomanda vivamente una sufficiente ventilazione tecnica. Osservare le istruzioni per il collegamento a un sistema di aerazione.
- Prima dell'uso/stoccaggio, verificare la resistenza della superficie/dei componenti interni dell'armadio al prodotto chimico.
- Lo stoccaggio di liquidi o gas corrosivi può presentare ripercussioni sulla funzionalità dei dispositivi di intercettazione per l'aria di alimentazione e di scarico.
- Gli armadi alti (modelli SL-CLASSIC) devono essere generalmente fissati all'edificio (vedi punto 3.4 di questo manuale di istruzioni). Per gli armadi base (modelli SL-CLASSIC-UB) è obbligatorio il fissaggio all'edificio.

#### Requisiti di installazione



### 1.2. GARANZIA DI QUALITÀ

Le garanzie relative al presente prodotto vengono concordate fra voi (il cliente) ed il vostro rivenditore specializzato (il distributore). asecos, accorda, in quanto costruttore, una garanzia, a fronte dei prodotti citati nelle istruzioni per l'uso, pari a 24 mesi dalla data di consegna. Tutti i modelli sono soggetti, in quanto attrezzature tecnologiche di sicurezza, ad un obbligo di verifica annuale ad opera di personale specializzato ed autorizzato dal costruttore. Altrimenti decade qualsiasi rivendicazione di garanzia detenuta dal cliente nei riguardi del costruttore stesso. Si noti che la garanzia decade anche nel caso in cui si pratichino fori o si apportino modifiche senza consultare il produttore asecos.

### 1.3. DETTAGLI DELL'ARMADIO

Per una panoramica completa dei modelli vedi all'inizio delle istruzioni per l'uso.

Dati sull'armadio: **Giornale di bordo (allegato all'armadio)**  
 Disegno tecnico: **Appendice 1**  
 Dati tecnici: **Tabella nell'Appendice 2**

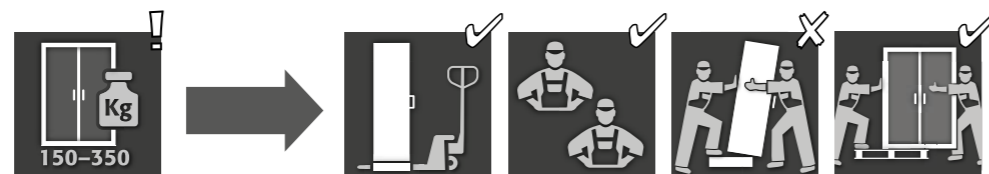
#### SL-LINE

Serve per lo stoccaggio sicuro e conforme alle normative di liquidi aggressivi (non per lo stoccaggio di liquidi infiammabili)

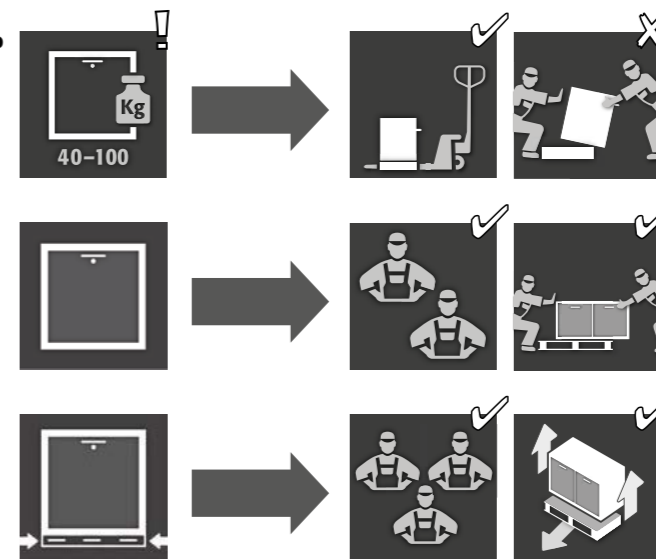
## 2. TRASPORTO

### 2.1. INFORMAZIONI GENERALI

Armadio alto



Armadio sottobanco

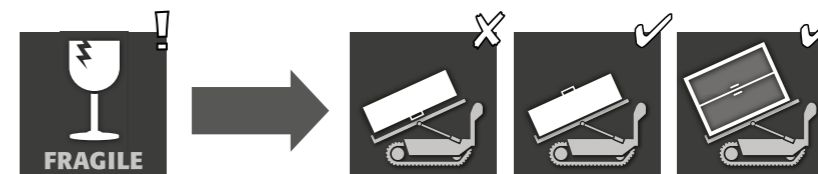


#### ATTENZIONE:

Trasportare l'armadio con un transpallet in posizione verticale, legato e fissato contro lo scivolamento fino al luogo di installazione finale. Le protezioni di trasporto nelle fessure delle porte devono essere rimosse solo direttamente sul luogo di installazione!

Un trasporto improprio può causare danni nascosti! Possiamo garantire la qualità necessaria solo se l'armadio viene trasportato al luogo di utilizzo dal nostro personale specializzato appositamente formato. **I danni all'armadio devono essere segnalati immediatamente per iscritto!**

### 2.2. RIBALTAMENTO DELL'ARMADIO



#### ATTENZIONE:

Ribaltamento dell'armadio può solo avvenire senza scossoni! Quando si utilizza un robot per scale, rispettare i carichi massimi dell'apparecchio indicati dal produttore!

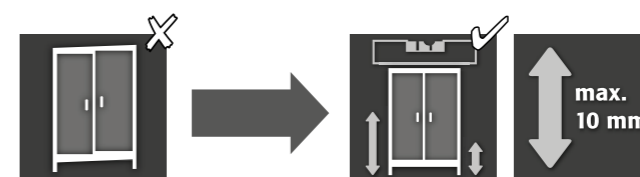
## 3. INSTALLAZIONE - MESSA IN FUNZIONE - FUNZIONAMENTO

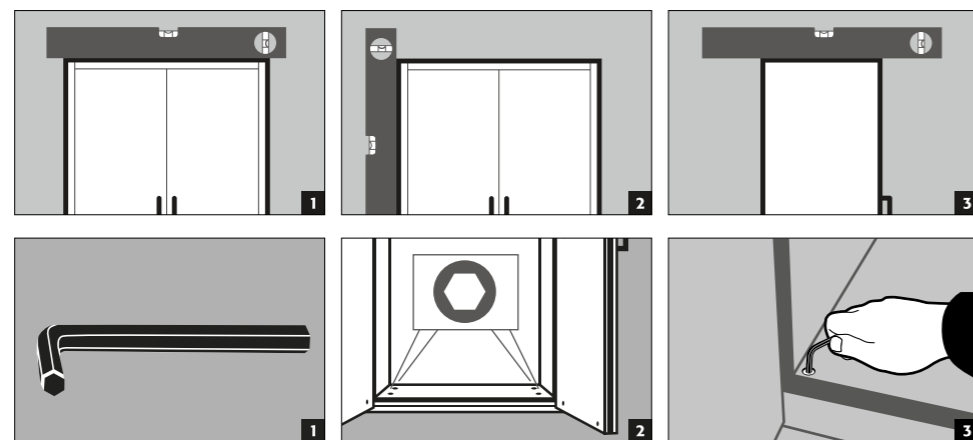


#### ATTENZIONE

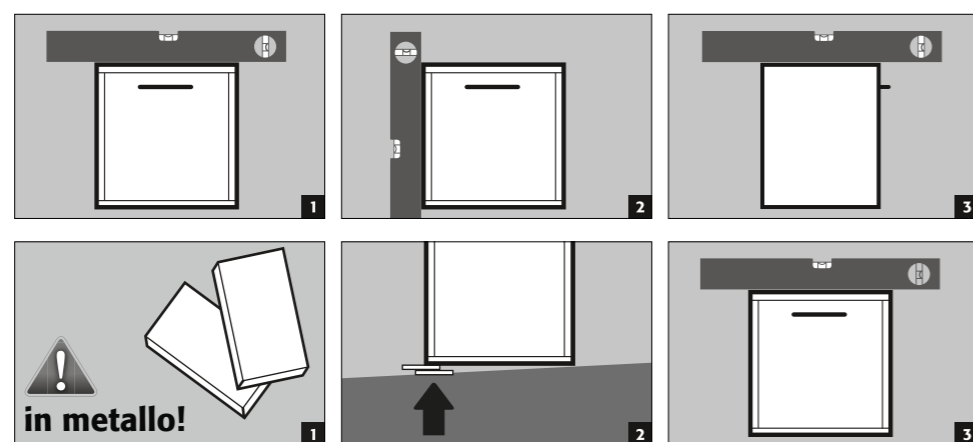
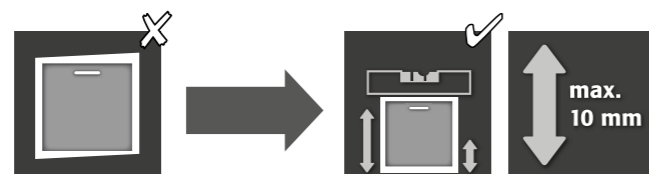
Se la distanza tra l'anta e il pavimento è superiore a 40 mm e inferiore a 120 mm, è possibile utilizzare appositi rivestimenti dell'anta per evitare possibili rischi di schiacciamento in corrispondenza del pavimento. I rivestimenti adatti al modello di armadio possono essere richiesti gratuitamente a [service@asecos.com](mailto:service@asecos.com)

### 3.1. ALLINEAMENTO DEGLI ARMADI ALTI





### 3.2. ALLINEAMENTO DEGLI ARMADI SOTTOBANCO



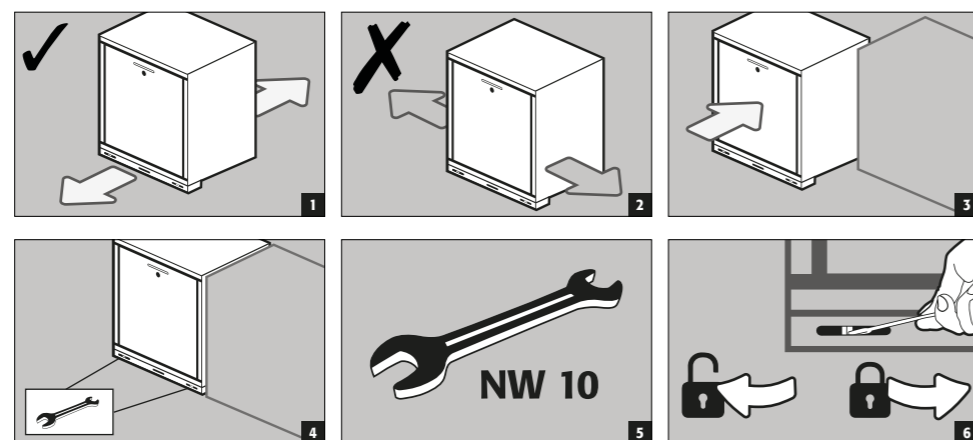
**in metallo!**



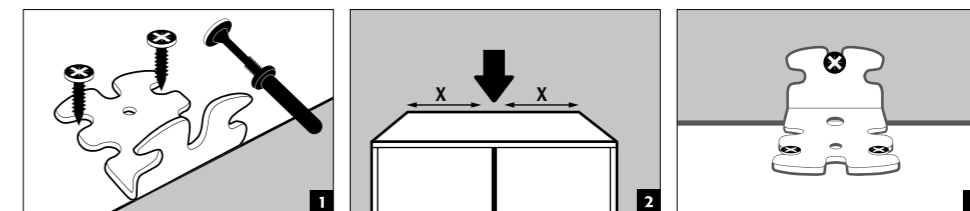
#### ATTENZIONE:

Per i modelli con una base mobile, questo deve essere determinato in anticipo. Solo allora gli armadi possono essere allineati.

### 3.3. ZOCCOLO MOBILE



### 3.4. DISPOSITIVO ANTI-RIBALTAMENTO DEGLI ARMADI ALTI



#### NOTA

Il montaggio dell'angolo di inclinazione deve essere effettuato solo dopo che l'armadio è stato allineato (vedi punto "Allineamento degli armadi").

Se il tassello fornito non è adatto alla muratura esistente, l'armadio deve essere fissato al pavimento con l'edificio o deve essere scelto un tassello adatto per il fissaggio.

Si prega di fare riferimento alla scheda tecnica e alle istruzioni di montaggio per il tassello allegato:



Tedesco / Inglese



Altre lingue selezionabili tramite il sito web

### 3.5. MESSA IN FUNZIONE

- Prima della prima messa in funzione, l'utente deve effettuare un controllo dell'armadio di sicurezza per escludere eventuali danni, così come elementi di tenuta difettosi o staccati, un orientamento corretto e un funzionamento ineccepibile degli elementi della porta. Utilizzare l'armadio ed i relativi accessori solo se in perfette condizioni.

## 4. MECCANISMI DI CHIUSURA

<b>SL-LINE</b>		
<b>SL-CLASSIC</b>		
SL.196.120.MV	✓	
SL.196.060.MH.(R)	✓	
SL.196.120.MV.WDC		✓
SL.196.060.MH.WDC		✓
<b>SL-CLASSIC-UB</b>		
SL.060.140.UB.3T	✓	
SL.060.110.UB.2T	✓	
SL.060.059.UB.T(R)	✓	
SL.060.110.UBM.2T	✓	
SL.060.059.UBM.T(R)	✓	
SL.080.110.UB.2T	✓	
SL.080.059.UB.T(R)	✓	
SL.080.110.UB.2TC		✓
SL.080.059.UB.TC(R)		✓

**1** Le porte devono essere sempre chiuse dopo l'uso. La chiusura avviene sempre manualmente.

**2** Le porte sono permanentemente auto-chiudenti tramite chiudiporta.



#### Armadi alti

Gli armadi sono dotati di una serratura a cilindro profilato



#### Armadi sottobanco

Gli armadi sono dotati di una serratura a cilindro con indicatore di stato di chiusura

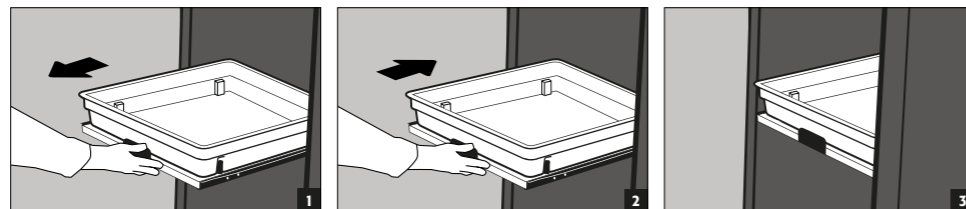
## 5. DOTAZIONE INTERNA

### 5.1. RIPIANI ESTRAIBILI



#### ATTENZIONE:

I ripiani estraibili sono montati, fissi, nell'armadio e possiedono una sicura anti-estrazione. Essi devono essere inseriti manualmente nell'armadio dopo l'utilizzo. Gli armadi con ripiani estraibili devono essere fissati alla parete tramite dispositivo anti-ribaltamento!



#### Trafilamento



### 5.2. RIPIANO CON VASCA DI RACCOLTA - VASCA DI RACCOLTA

#### Armadi alti

Il ripiano con vasca di raccolta inclusa griglia può essere installato come livello di stoccaggio nell'armadio

- Vasca di raccolta inclusa griglia per contenitori di grande volume. Installazione esclusivamente sul fondo dell'armadio (modello SL.196.060.MH non nel compartimento superiore). Non utilizzabile come livello di stoccaggio nell'armadio.



#### ATTENZIONE:

Per i singoli volumi di raccolta consultare la tabella Dati Tecnici in appendice.

### 5.3. CASSETTA DI SICUREZZA PER ACIDO FLUORIDRICO

#### Armadio alto

- Cassetta di sicurezza con serratura separata e vasca di raccolta integrata per lo stoccaggio separato di acido fluoridrico nell'armadio.
- L'installazione della cassetta di sicurezza avviene in una posizione definita nell'armadio.

## 6. AERAZIONE

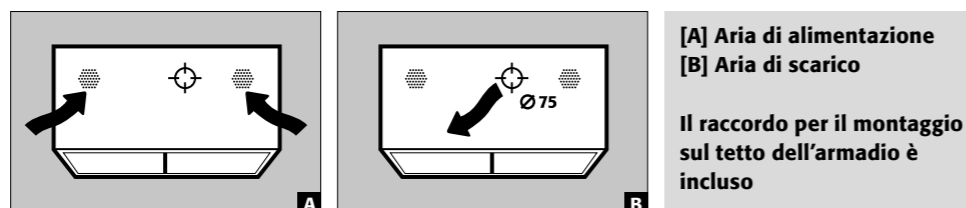


#### ATTENZIONE:

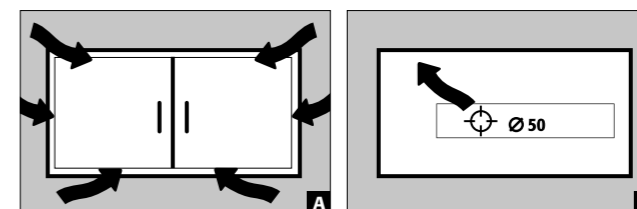
Quando si immagazzinano sostanze aggressive, è assolutamente necessaria una ventilazione tecnica. Deve essere garantito un ricambio d'aria di almeno 30 volte, come indicato dal produttore.

### 6.1. COLLEGAMENTO ALLA VENTILAZIONE TECNICA

#### Armadio alto



#### Armadio sottobanco



[A] Aria di alimentazione  
[B] Aria di scarico

## 7. SMALTIMENTO



I modelli possono essere conferiti allo smaltimento, una volta smontati e suddivisi per tipologia di materiale.

## 8. VERIFICA TECNICA DI SICUREZZA

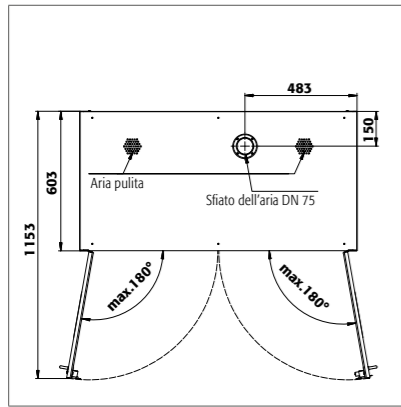
Gli armadi sono concepiti e realizzati in modo tale da non richiedere alcuna operazione di manutenzione degna di nota. Qualora si rilevi qualche danno rilevante per la tecnica della sicurezza (per es. le guarnizioni degli armadi per acidi e basi), l'operatore deve garantire la riparazione dell'armadio con pezzi originali prima dell'utilizzo. Per verificare l'aspirazione, prendere un leggero pelo di lana oppure un tubetto di fumo e testare se, all'interno dell'armadio, nell'area dell'apertura per l'uscita dell'aria di scarico (nell'armadio a destra oppure sulla parete posteriore) si forma un risucchio di aria.



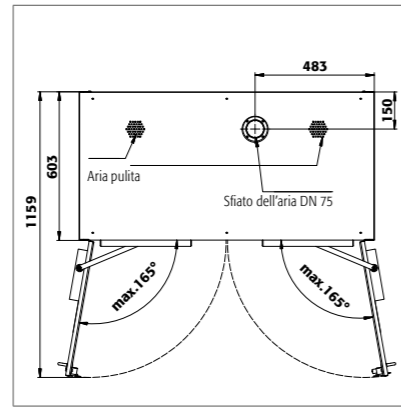
#### CONTATTO:

In caso di difetti o reclami concernenti i nostri prodotti (entro il periodo di garanzia nonché successivamente ad esso) così come per richiedere verifiche tecniche di sicurezza oppure per stipulare un contratto di assistenza, contattare la nostra hotline per l'assistenza: Tel: +49 1805 92 20 92 | [service@asecos.com](mailto:service@asecos.com)

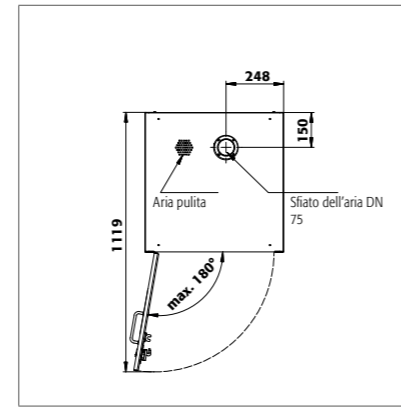
## 9. DISEGNO TECNICO



SL 196.120.MV

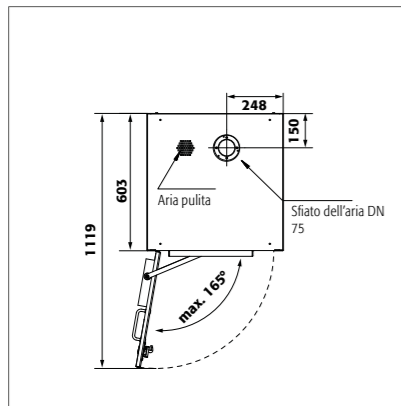


SL 196.120.MV.WDC

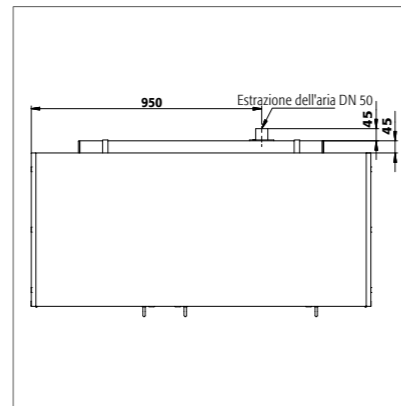


SL 196.060.MH

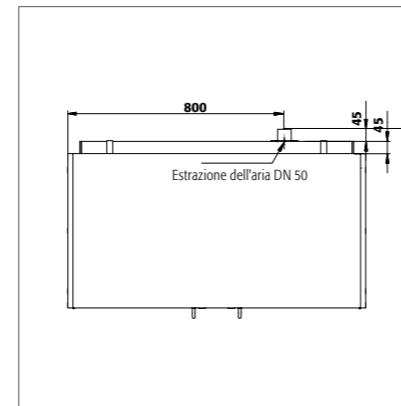
SL 196.060.MH.R



SL 196.060.MH.WDC

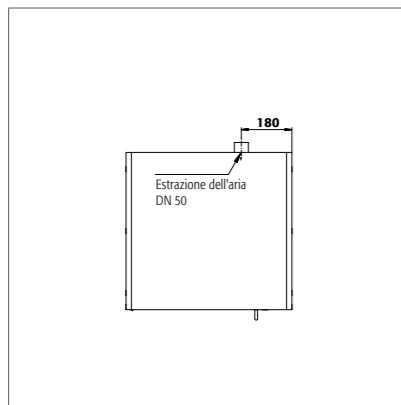


SL 060.140.UB.3T



SL 060.110.UB.2T

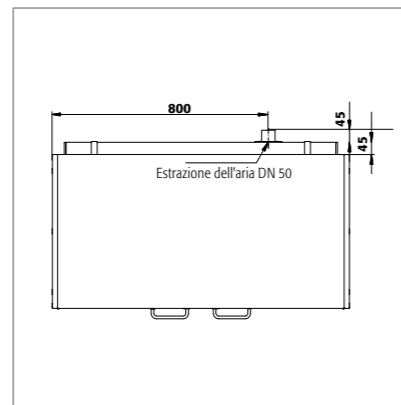
SL 060.110.UBM.2T



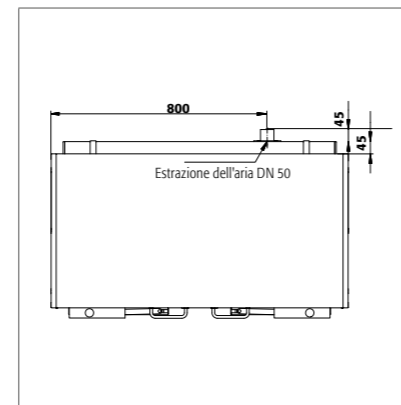
SL 060.059.UB.T

SL 060.059.UB.TR

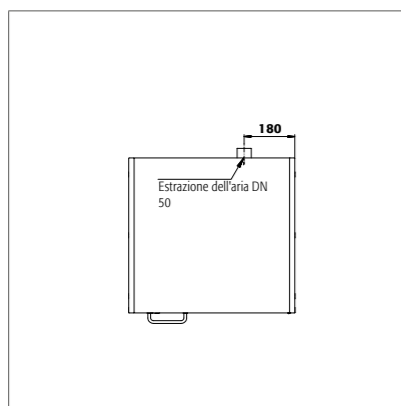
SL 060.059.UBM.T



SL 080.110.UB.2T

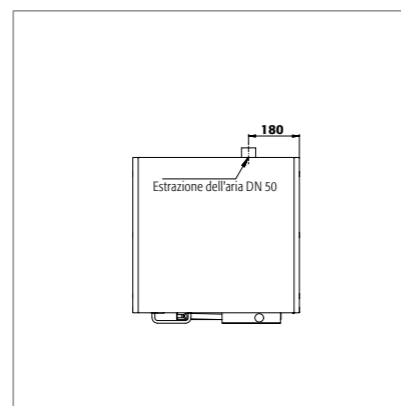


SL 080.110.UB.2TC



SL 080.059.UB.TR

SL 080.059.UB.T



SL 080.059.UB.TCR

SL 080.059.UB.TC

## 9.1. TABELLA DATI TECNICI

### Legenda per tabella "Dati tecnici"

- 1 Dimensioni L x P x A esterne
- 2 Dimensioni esterno L x P x H
- 3 Peso totale a vuoto (kg)
- 4 Carico massimo (kg)
- 5 Volume a 30 ricambi d'aria (m<sup>3</sup>/h)
- 6 Pressione differenziale a 10 ricambi d'aria EK5/AK4 09-10 (Pa)

SL-LINE	1	2	3	4	5	6
SL 196.120.MV	1197 x 603 x 1965	scomparti di stoccaggio: 485 x 570 x 1869	215	300	31	10
SL 196.060.MH	597 x 603 x 1965	in alto: 485 x 570 x 914 in basso: 485 x 570 x 833	136	300	14	4
SL 196.060.MH.R	597 x 603 x 1965	in alto: 485 x 570 x 914 in basso: 485 x 570 x 833	136	300	14	4
SL 060.140.UB.3T	1400 x 570 x 600	sinistra: 489 x 531 x 562 centrale: 489 x 531 x 562 destra: 281 x 531 x 562	66	100	11	3
SL 060.110.UB.2T	1100 x 570 x 600	scomparti di stoccaggio: 489 x 531 x 562	53	100	9	2
SL 060.059.UB.T	590 x 570 x 600	488 x 531 x 562	35	100	4	1
SL 060.059.UB.TR	590 x 570 x 600	488 x 531 x 562	35	100	4	1
SL 080.110.UB.2T	1100 x 570 x 800	scomparti di stoccaggio: 489 x 530 x 762	68	100	12	3
SL 080.059.UB.TR	590 x 570 x 800	488 x 530 x 762	47	100	6	1
SL 080.059.UB.T	590 x 570 x 800	488 x 530 x 762	47	100	6	1
SL 060.110.UBM.2T	1104 x 576 x 601 mm	scomparti di stoccaggio: 489 x 531 x 562	64	100	9	2
SL 060.059.UBM.T	594 x 576 x 601 mm	488 x 531 x 562	49	100	4	1
SL 060.059.UBM.TR	594 x 576 x 601 mm	488 x 531 x 531	49	100	4	1
SL 196.120.MV.WDC	1197 x 603 x 1965	scomparti di stoccaggio: 485 x 570 x 1869	218	300	31	10
SL 196.060.MH.WDC	597 x 603 x 1965	in alto: 485 x 570 x 914 in basso: 485 x 570 x 833	140	300	14	4
SL 080.110.UB.2TC	1100 x 570 x 800	scomparti di stoccaggio: 489 x 530 x 762	73	300	12	3
SL 080.059.UB.TCR	590 x 570 x 800	488 x 530 x 762	48	100	6	1
SL 080.059.UB.TC	590 x 570 x 800	488 x 530 x 762	48	100	6	1

## 9.2. TABELLA CAPACITÀ DI STOCCAGGIO

### Legenda per tabella "Capacità di stoccaggio"

- Portata (kg) dei livelli di stoccaggio
 Volume di raccolta (litri)
 Volume massimo del contenitore nell'armadio (litri)

SL-LINE	1 ripiano estraibile			2 Ripiano con vasca di raccolta inclusa griglia			3 Vasca di raccolta inclusa griglia		
Dotazione dei singoli componenti									
	1	2	2	1	2	3	1	2	3
SL 196.120.MV	25	70	70	11	33	68	10	30	61,5
SL 196.060.MH	25	70	70	11	33	68	10	30	61,5
SL 196.060.MH.R	25	70	70	11	33	68	10	30	61,5
SL 196.120.MV.WDC	25	70	70	11	33	68	10	30	61,5
SL 196.060.MH.WDC	25	70	70	11	33	68	10	30	61,5
SL 060.140.UB.3T	25			11			10		
SL 060.110.UB.2T	25			11			10		
SL 060.059.UB.T	25			11			10		
SL 060.059.UB.TR	25			11			10		
SL 080.110.UB.2T	25			11			10		
SL 080.059.UB.TR	25			11			10		
SL 080.059.UB.T	25			11			10		
SL 060.110.UBM.2T	25			11			10		
SL 060.059.UBM.T	25			11			10		
SL 060.059.UBM.TR	25			11			10		
SL 060.110.UB.2TC	25			11			10		
SL 060.059.UB.TC	25			11			10		
SL 060.059.UB.TCR	25			11			10		

