

HR

EP.V.36120.00 | 01.2025

asecos®



SL
LINE

UPUTE ZA UPOTREBU

Ormari za kiseline i lužine

5 GODINA JAMSTVA

U slučaju zaključenja ugovora BASICPlus, s fiksnim periodom od 5 godina, dobivate 5 godina jamstva za vaš sigurnosni ormar.

Ostale informacije o našim uslugama jamstva možete vidjeti na:





SL-CLASSIC



SL.196.120.MV



SL.196.060.MH



SL.196.120.MV.WDC



SL.196.060.MH.WDC

SL-CLASSIC-UB



SL.060.140.UB.3T

SL.060.110.UB.2T
SL.060.110.UBM.2TSL.060.059.UB.T
SL.060.059.UB.TR
SL.060.059.UBM.T
SL.060.059.UBM.TR

SL.080.110.UB.2T

SL.080.059.UB.TR
SL.080.059.UB.T

SL.080.110.UB.2TC

SL.080.059.UB.TCR
SL.080.059.UB.TC

UPUTE ZA UPORABU

Poštovani klijenti,

Zahvaljujemo se na kupnji sigurnosnog ormara naše kuće s kojom se napravili odlučujuću investiciju u sigurnost u vašoj zgradi. Uz pomoć našeg sigurnosnog ormara za vas će skladištenje opasnih tvari na radnom mjestu biti sigurno i komforno.

Pažljivo pročitajte ove upute za uporabu. Upoznajte se s detaljima prednosti i jednostavne uporabe našeg sigurnosnih ormara. To će vam pojednostaviti svakodnevno rukovanje opasnim tvarima.

Hvala
Vaš tim asecos

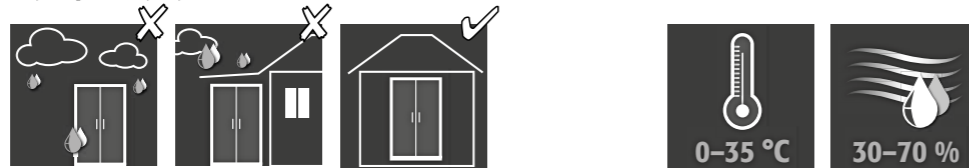
1. NAPOMENE • SMJERNICE • JAMSTVO	4
1.1. Opće sigurnosno-tehničke napomene	4
1.2. Jamstvo	4
1.3. Detalji ormara	4
2. TRANSPORT	4
2.1. Općenite napomene	4
2.2. Polaganje ormara na bok	5
3. POSTAVLJANJE • PUŠTANJE U UPORABU • FUNKCIJA	5
3.1. Poravnavanje visokih ormara	5
3.2. Poravnavanje podgradnih ormara	6
3.3. Pomično podnožje	6
3.4. Osiguranje protiv prevrtanja visokih ormara	7
3.5. Puštanje u uporabu	7
4. MEHANIZMI ZATVARANJA	7
5. UNUTARNJA OPREMA	8
5.1. Izvlačna polica	8
5.2. Polica s posudom za curenje • Posuda za curenje	8
5.3. Sigurnosna kutija za fluorovodičnu kiselinu	8
6. VENTILACIJA	8
6.1. Priključak na tehničko odzračivanje	8
7. ZBRINJAVANJE	9
8. SIGURNOSNO-TEHNIČKA PROVJERA	9
9. TEHNIČKI CRTEŽ	10
9.1. Tablica s tehničkim podacima	11
9.2. Tablica skladišnih kapaciteta	11

1. NAPOMENE - SMJERNICE - JAMSTVO

1.1. OPĆE SIGURNOSNO-TEHNIČKE NAPOMENE

- Pridržavajte se važećih zakona i propisa za rukovanje opasnim tvarima i informacija u ovim uputama za uporabu.
- Radove na električnom sustavu moraju se izvoditi bez napona i moraju ih izvoditi kvalificirani električari - pogledajte također važeće propise o sprječavanju nesreća, propise VDE i propise lokalnog dobavljača energije.
- Moraju se poštovati uvjeti postavljanja na licu mjesta (npr. pričvršćivanje ormara na zgradu).
- Pridržavati se uputa službe tehničkog nadzora.
- Osigurati da zahtjevane sigurnosno-tehničke provjere obavlja **isključivo ovlašteno stručno osoblje uz primjenu originalnih rezervnih dijelova**.
- Ormar koristiti samo po nalogu, neovlaštenima zabraniti pristup.
- Područje otvaranja vrata mora uvijek biti slobodno, vrata/ladice držati zatvorenim
- Obratiti pažnju na maksimalne granice za skladišne količine, opterećenja itd.
- Prije prve uporabe, korisnik mora da ispita sigurnosni ormar na eventualna oštećenja.
- Strogo se preporučuje odgovarajuća tehnička ventilacija kako bi se izbjegla eksplozivna atmosfera i po zdravlje štetna isparenja. Obratiti pažnju na informacije o povezivanju sa sustavom ispušnog zraka.
- Prije uporabe/skladištenja provjeriti otpornost završne obrade ormara/unutarnjih komponenti na kemikaliju.
- Skladištenje korozivnih tekućina ili plinova može utjecati na funkciju zatvarača za dovod i odvod zraka.
- Visoki ormari (modeli SL-CLASSIC) moraju biti pričvršćeni za zgradu (vidi točku 3.4 ovih uputa za upotrebu). Kod podgradnih ormara (modeli SL-CLASSIC-UB) pričvršćivanje za zgradu je obavezno.

Uvjeti postavljanja i okoline



1.2. JAMSTVO

Jamstvo za ovaj proizvod je dogovoreno između vas (kupca) i vašeg trgovca (prodavača). Kao proizvođač, asecos preuzima jamstvo od 24 mjeseca od datuma isporuke za proizvode navedene u uputama za uporabu. Kao sigurnosni uređaj, svi modeli podliježu godišnjem pregledu od strane stručnog osoblja ovlaštenog od strane proizvođača. U protivnom jamstvo kupca prema proizvođaču prestaje. Vodite računa o tome da jamstvo prestaje u slučaju bušenja ili preinaka izvršenih bez konzultacija s proizvođačem asecos.

1.3. DETALJI ORMARA

Potpuni pregled modela nalazi se na početku uputa za uporabu.

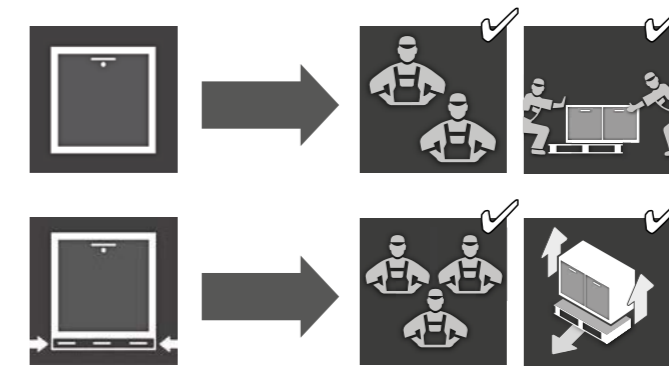
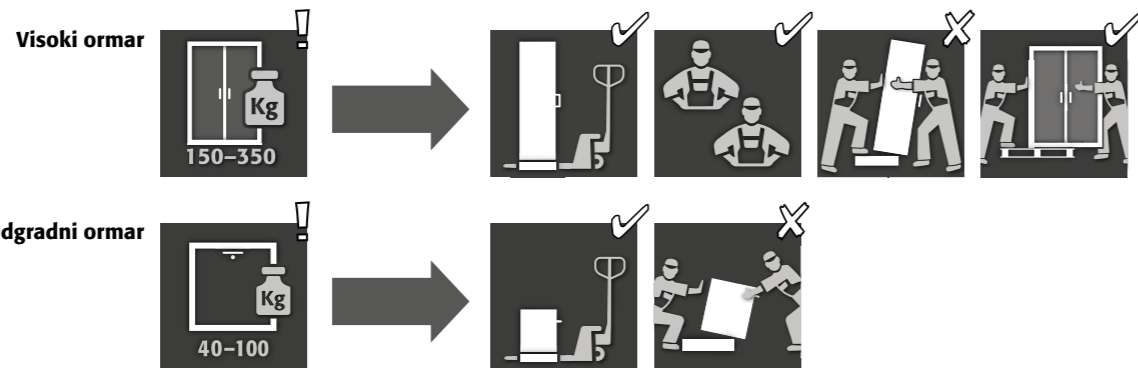
Podaci ormara: dnevnik evidencije (priložen ormaru)
Tehnički nacrt: prilog
Tehnički podaci: tablica u prilogu

SL-LINE

Služi za sigurno i propisno skladištenje agresivnih tekućina (ne za skladištenje zapaljivih tekućina)

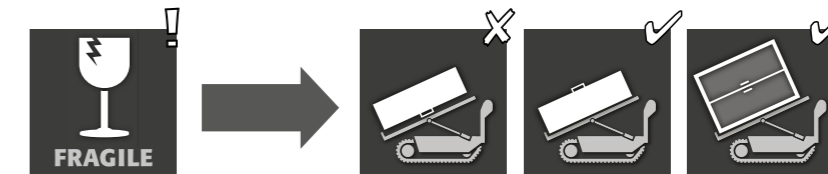
2. TRANSPORT

2.1. OPĆENITE NAPOMENE



PAŽNJA:
 Transportirajte ormar pomoću viljuškara stojeći, vezan i osiguran protiv klizanja do konačnog mjesta postavljanja. Transportne osigurače u vratima uklonite tek na mjestu postavljanja!
 Nepravilni transport može dovesti do skrivenih oštećenja! Možemo jamčiti potrebnu kvalitetu samo ako ormar na mjesto upotrebe transportira naše posebno obučeno stručno osoblje. **Oštećenja na ormaru moraju se odmah prijaviti u pisanom obliku!**

2.2. POLAGANJE ORMARA NA BOK



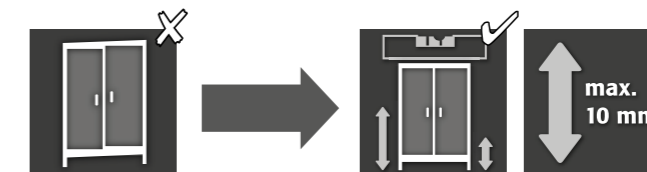
OPASNOST:
 Ormar se mora pomicati glatko i bez trzaja! Prilikom korištenja robota za penjanje po stepenicama, pridržavajte se maksimalne nosivosti uređaja prema specifikacijama proizvođača!

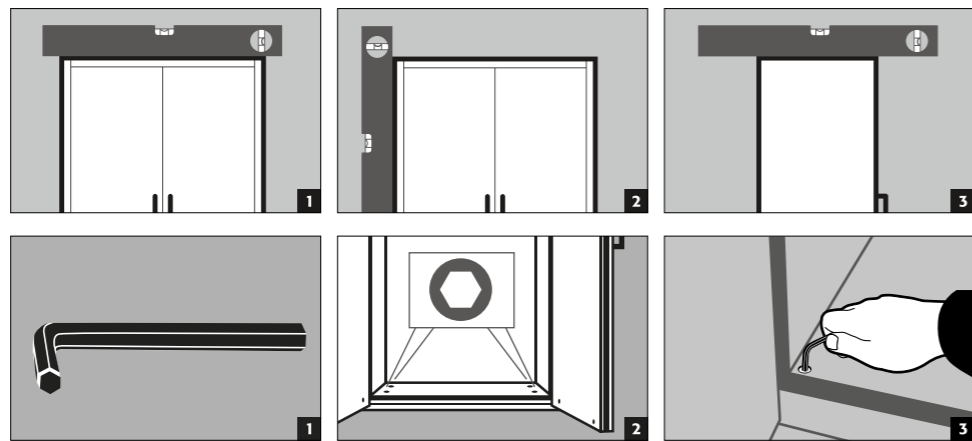
3. POSTAVLJANJE - PUŠTANJE U UPORABU - FUNKCIJA



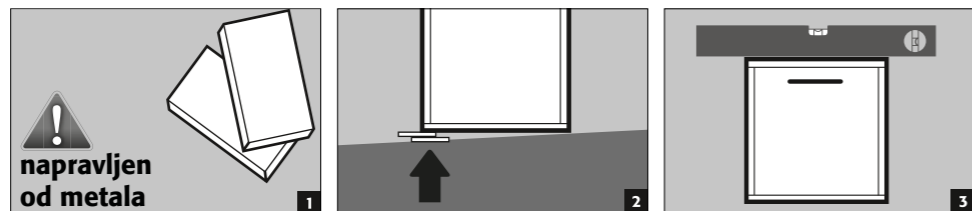
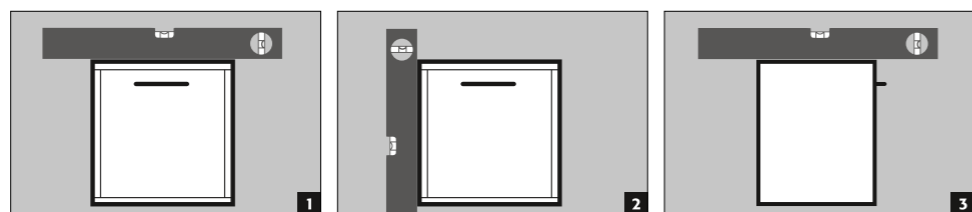
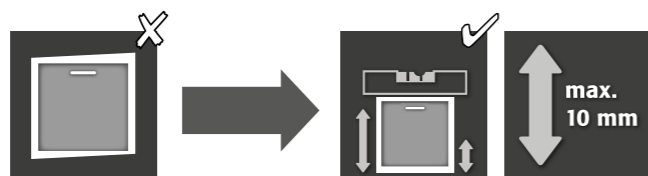
NAPOMENA
 Ako je udaljenost između vrata i poda veća od 40 mm i manja od 120 mm, mogu se koristiti odgovarajuće maske vrata kako bi se izbjegle moguće opasnosti od prignječenja u području stopala. Odgovarajuće maske za model ormara mogu se zatražiti besplatno putem adrese service@asecos.com.

3.1. PORAVNAVANJE VISOKIH ORMARA



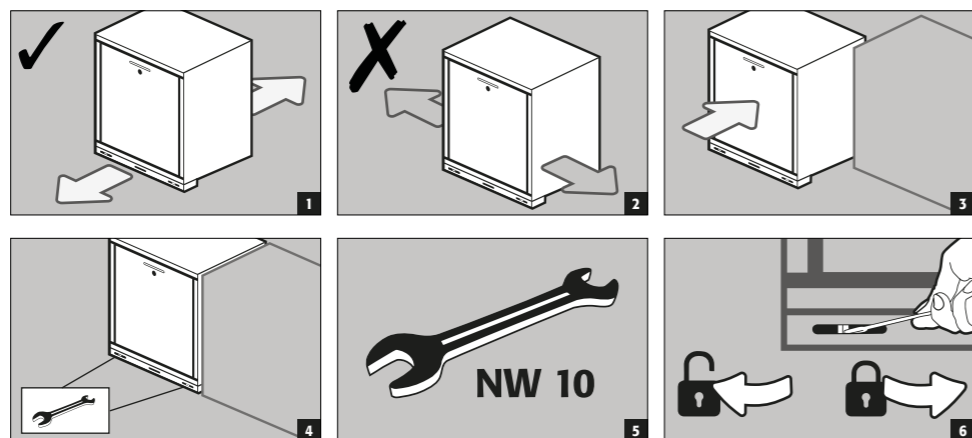


3.2. PORAVNAVANJE PODGRADNIH ORMARA

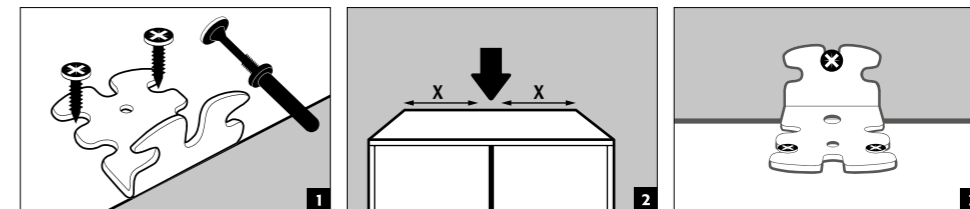


POZOR:
U slučaju modela s pomičnim podnožjem, ovo se prvo mora provjeriti. Tek nakon toga se ormari mogu namještati.

3.3. POMIČNO PODNOŽJE



3.4. OSIGURANJE PROTIV PREVRTANJA VISOKIH ORMARA



NAPOMENA
Montaža nagibnog kuta se vrši tek nakon što je ormar poravnat (vidi točku "Poravnavanje ormara").
Ako priloženi tipl nije prikladan za postojeći zid, ormar se mora pričvrstiti na pod zgrade ili odabrati odgovarajući tipl za pričvršćivanje.

Molimo obratite pažnju na tehnički list i upute za montažu priloženog tipla:



Njemački / Engleski



Dostupni drugi jezici putem web stranice

3.5. PUŠTANJE U UPORABU

Prije prvog puštanja u uporabu sigurnosnog ormara, korisnik mora provjeriti ima li oštećenja kao što su neispravni ili odvojeni elementi za brtvljenje, ispravno poravnanje i besprijekorno funkcioniranje elemenata vrata (šarke, sustavi zaključavanja, svi zatvarači vrata i sustavi za držanje vrata).
Ormar i pribor koristiti samo ako su u ispravnom stanju.

4. MEHANIZMI ZATVARANJA

SL-LINE		
SL-CLASSIC		
SL.196.120.MV	✓	
SL.196.060.MH.(R)	✓	
SL.196.120.MV.WDC		✓
SL.196.060.MH.WDC		✓
SL-CLASSIC-UB		
SL.060.140.UB.3T	✓	
SL.060.110.UB.2T	✓	
SL.060.059.UB.T(R)	✓	
SL.060.110.UBM.2T	✓	
SL.060.059.UBM.T(R)	✓	
SL.080.110.UB.2T	✓	
SL.080.059.UB.T(R)	✓	
SL.080.110.UB.2TC		✓
SL.080.059.UB.TC(R)		✓

1 Vrata se moraju uvijek zatvoriti nakon upotrebe. Zatvaranje se uvijek vrši ručno.
2 Vrata se trajno samostalno zatvaraju pomoću zatvarača vrata.



Visoki ormari
Ormari su opremljeni cilindričnom bravom s profilom



Podgradni ormari
Ormari su opremljeni cilindričnom bravom s indikatorom stanja zaključavanja

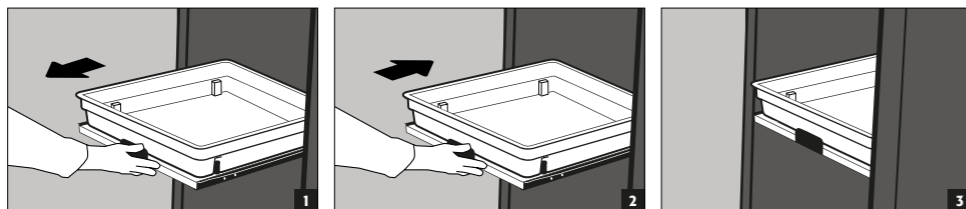
5. UNUTARNJA OPREMA

5.1. IZVLAČNA POLICA



PAŽNJA:

Izvlačne police su čvrsto ugrađene u ormar i imaju osiguranje protiv izvlačenja. Nakon upotrebe moraju se ručno gurnuti natrag u ormar. Vodonepropusna plastična posuda za svaku izvlačnu policu služi kao spremnik za curenje tekućine. Ormari s izvlačnim policama moraju biti pričvršćeni za zid pomoću osiguranja protiv prevrtanja!



Curenje



5.2. POLICA S POSUDOM ZA CURENJE - POSUDA ZA CURENJE

Visoki ormari

- Polica s posudom za curenje uključujući rešetku može se ugraditi kao skladišna razina u ormaru
- Posuda za curenje uključujući rešetku za velike spremnike. Ugradnja isključivo na dno ormara (model SL.196.060.MH ne u gornjem dijelu) Nije prikladno za upotrebu kao skladišna razina u ormaru.



PAŽNJA:

Pojedinačne zapremine spremnika možete pronaći u tablici Tehnički podaci u prilogu.

5.3. SIGURNOSNA KUTIJA ZA FLUOROVODIČNU KISELINU

Visoki ormar

- Zasebno zaključiva sigurnosna kutija s integriranom posudom za curenje za zasebno skladištenje fluorovodične kiseline u ormaru.
- Ugradnja sigurnosne kutije vrši se na unaprijed definiranoj poziciji u ormaru.

6. VENTILACIJA

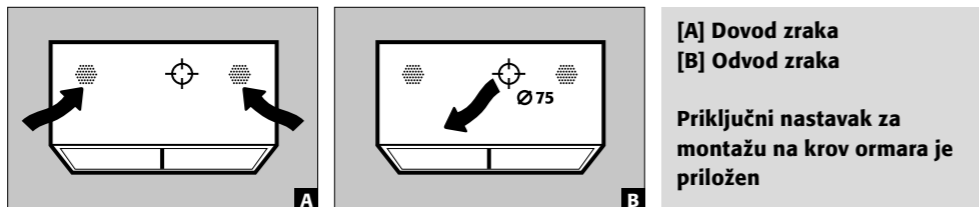


PAŽNJA:

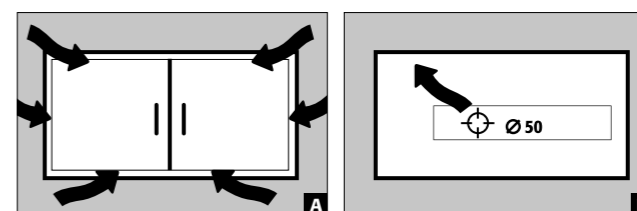
Kod skladištenja agresivnih tvari tehnička ventilacija je obavezna. Mora se osigurati najmanje 30-struka izmjena zraka prema uputama proizvođača.

6.1. PRIKLJUČAK NA TEHNIČKO ODZRAČIVANJE

Visoki ormar



Podgradni ormar



[A] Dovod zraka
[B] Odvod zraka

7. ZBRINJAVANJE



Modeli se mogu rastaviti i sortirati za odlaganje.

8. SIGURNOSNO-TEHNIČKA PROVJERA

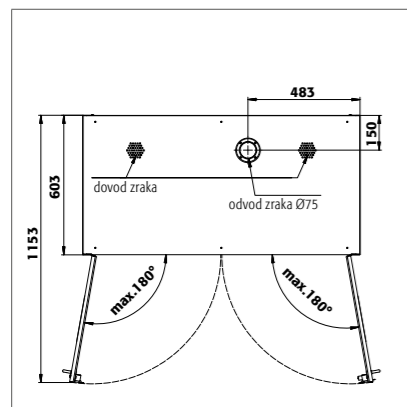
Ormari su konstruirani i izrađeni tako da ne zahtijevaju značajno održavanje. Ako se utvrde sigurnosno relevantna oštećenja (npr. brtve ormara za kiseline i lužine), korisnik mora osigurati da se ormar prije daljnje upotrebe popravi originalnim dijelovima.



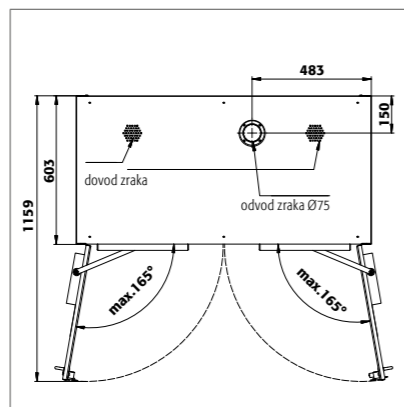
KONTAKT

U slučaju nedostataka ili pritužbi na naše proizvode (unutar ili nakon jamstvenog roka), kako biste zatražili sigurnosne provjere ili sklopili ugovor o servisiranju, obratite se našoj servisnoj liniji na:
Tel: ++49 1805 92 20 92 | service@asecos.com

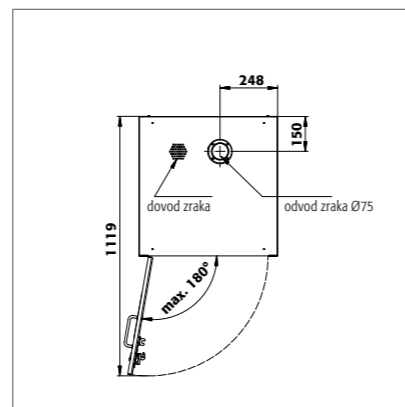
9. TEHNIČKI CRTEŽ



SL.196.120.MV

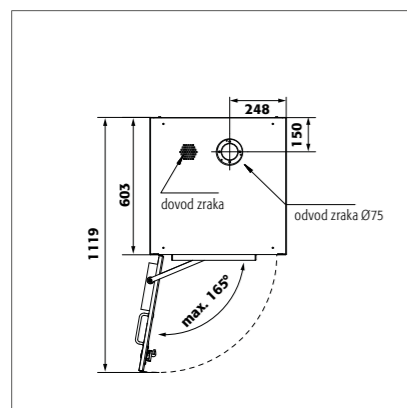


SL.196.120.MV.WDC

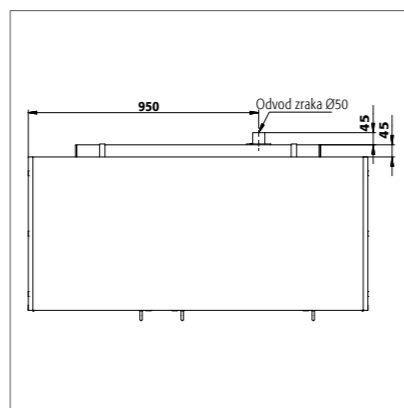


SL.196.060.MH

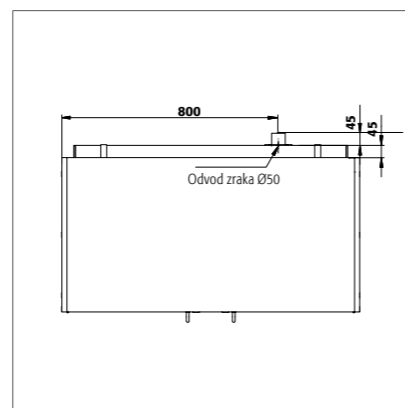
SL.196.060.MH.R



SL.196.060.MH.WDC

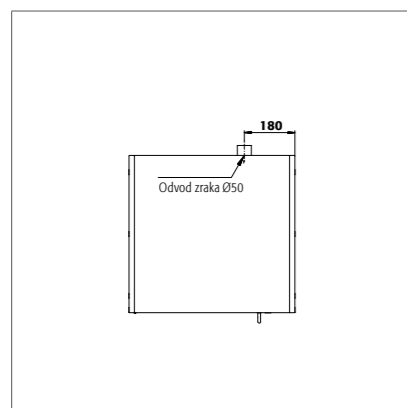


SL.060.140.UB.3T



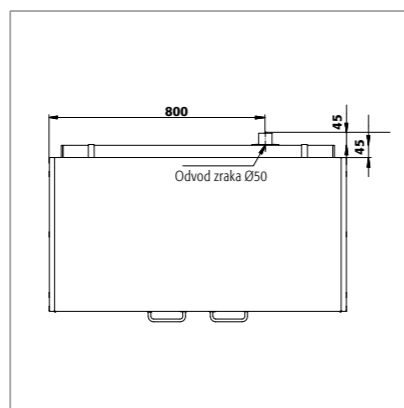
SL.060.110.UB.2T

SL.060.110.UBM.2T

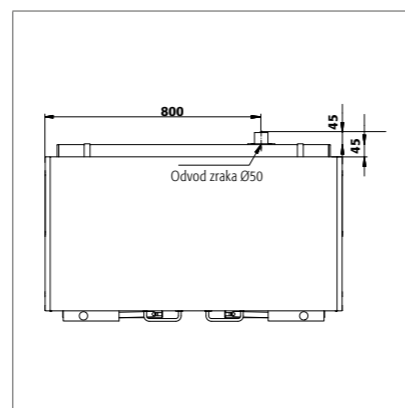


SL.060.059.UB.T
SL.060.059.UBM.T

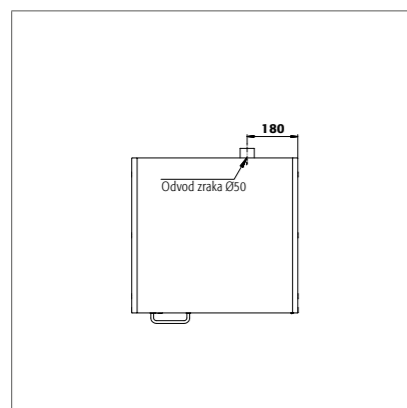
SL.060.059.UB.TR
SL.060.059.UBM.TR



SL.080.110.UB.2T

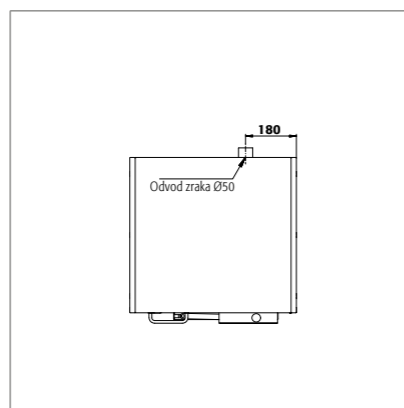


SL.080.110.UB.2TC



SL.080.059.UB.TR

SL.080.059.UB.T



SL.080.059.UB.TCR

SL.080.059.UB.TC

9.1. TABLICA S TEHNIČKIM PODACIMA

Legenda za tablicu „Tehnički podaci“

- 1 Dimenzije Š x D x V izvana
- 2 Dimenzije Š x D x V unutra (mm)
- 3 Ukupna težina praznog ormara (kg)
- 4 Maksimalno opterećenje (kg)
- 5 Volumen s 30-strukom izmjenom zraka (m³/h)
- 6 Diferencijalni tlak s 10-strukom izmjenom zraka EK5/AK4 09-10 (Pa)

SL-LINE	1	2	3	4	5	6
SL.196.120.MV	1197 x 603 x 1965 mm	svi odjeljci: 485 x 570 x 1869	215	300	31	10
SL.196.060.MH	597 x 603 x 1965 mm	gore: 485 x 570 x 914 dolje: 485 x 570 x 833	136	300	14	4
SL.196.060.MH.R	597 x 603 x 1965 mm	gore: 485 x 570 x 914 dolje: 485 x 570 x 833	136	300	14	4
SL.060.140.UB.3T	1400 x 570 x 600 mm	lijevo: 489 x 531 x 562 sredina: 489 x 531 x 562 desno: 281 x 531 x 562	66	100	11	3
SL.060.110.UB.2T	1100 x 570 x 600 mm	svi odjeljci: 489 x 531 x 562	53	100	9	2
SL.060.059.UB.T	590 x 570 x 600 mm	488 x 531 x 562	35	100	4	1
SL.060.059.UB.TR	590 x 570 x 600 mm	488 x 531 x 562	35	100	4	1
SL.080.110.UB.2T	1100 x 570 x 800 mm	489 x 530 x 762	68	100	12	3
SL.080.059.UB.TR	590 x 570 x 800 mm	488 x 530 x 762	47	100	6	1
SL.080.059.UB.T	590 x 570 x 800 mm	488 x 530 x 762	47	100	6	1
SL.060.110.UBM.2T	1104 x 576 x 601 mm	svi odjeljci: 489 x 531 x 562	64	100	9	2
SL.060.059.UBM.T	594 x 576 x 601 mm	488 x 531 x 562	49	100	4	1
SL.060.059.UBM.TR	594 x 576 x 601 mm	488 x 531 x 531	49	100	4	1
SL.196.120.MV.WDC	1197 x 603 x 1965 mm	svi odjeljci: 485 x 570 x 1869	218	300	31	10
SL.196.060.MH.WDC	597 x 603 x 1965 mm	gore: 485 x 570 x 914 dolje: 485 x 570 x 833	140	300	14	4
SL.080.110.UB.2TC	1100 x 570 x 800 mm	489 x 530 x 762	73	300	12	3
SL.080.059.UB.TCR	590 x 570 x 800 mm	488 x 530 x 762	48	100	6	1
SL.080.059.UB.TC	590 x 570 x 800 mm	488 x 530 x 762	48	100	6	1

9.2. TABLICA SKLADIŠNIH KAPACITETA

Legenda za tablicu „Skladišni kapaciteti“

- Nosivost (kg) skladišne razine
- Prihvatna zapremina (litra)
- Maksimalna zapremina posude u ormaru (litra)

SL-LINE	1 Police na izvlačenje			2 Polica s posudom za curenje uključujući rešetku			3 Posuda za curenje uključujući rešetku		
Oprema, pojedinačni dijelovi									
SL.196.120.MV	25	70	70	11	33	68	10	30	61,5
SL.196.060.MH	25	70	70	11	33	68	10	30	61,5
SL.196.060.MH.R	25	70	70	11	33	68	10	30	61,5
SL.196.120.MV.WDC	25	70	70	11	33	68	10	30	61,5
SL.196.060.MH.WDC	25	70	70	11	33	68	10	30	61,5
SL.060.140.UB.3T	25			11			10		
SL.060.110.UB.2T	25			11			10		
SL.060.059.UB.T	25			11			10		
SL.060.059.UB.TR	25			11			10		
SL.080.110.UB.2T	25			11			10		
SL.080.059.UB.TR	25			11			10		
SL.080.059.UB.T	25			11			10		
SL.060.110.UBM.2T	25			11			10		
SL.060.059.UBM.T	25			11			10		
SL.060.059.UBM.TR	25			11			10		
SL.060.110.UB.2TC	25			11			10		
SL.060.059.UB.TC	25			11			10		
SL.060.059.UB.TCR	25			11			10		

