

TR

EP.V.34172.02 | 05/2026

asecos®



Q
LINE

KULLANIM KILAVUZU

EN 14470-1 standardına uygun güvenlik dolapları



Q-CLASSIC-15



Q15.195.116



Q15.195.056
Q15.195.056.R

Q-CLASSIC-30



Q30.195.116
Q30.195.116.FU.WDAS



Q30.195.086.WD
Q30.195.086.WDR
Q30.195.086.FU.WDAS
Q30.195.086.FU.WDASR



Q30.195.056
Q30.195.056.R
Q30.195.056.FU.WDAS
Q30.195.056.FU.WDASR

Q-DISPLAY-30



Q30.195.086.WDFW

Q-CLASSIC-90



Q90.195.120
Q90.195.120.FU.WDAS



Q90.195.090
Q90.195.090.FU.WDAS



Q90.195.060
Q90.195.060.R
Q90.195.060.FU.WDAS
Q90.195.060.FU.WDASR



Q90.195.120.MV
Q90.195.120.MM



Q90.135.120



Q90.195.120.ME.WDC

Q-PEGASUS-90



Q90.195.120.WDAC



Q90.195.090.WDAC



Q90.195.060.WDAC
Q90.195.060.WDACR

Q-PHOENIX-90



Q90.195.120.FD



Q90.195.060.FD



asecos
GmbHMüşteri Hizmetleri
BölümüWeiherfeldsiedlung
16-18D-63584

GründauFaks: +49 60 51 - 92
20-10E-posta: service@asecos.com

asecos güvenlik dolabınızla ilgili kişisel belgeleriniz

Sayın Müşterimiz, asecos güvenlik

dolabınızı satın alarak evinizin güvenliği için önemli bir yatırım yaptınız. Karşınızda, en yüksek kaliteyi garanti eden, yüksek kaliteli malzemelerden üretilmiş yenilikçi bir ürün bulunmaktadır. asecos güvenlik

dolapları, eksiksiz bir onay belgesine sahiptir. Her bir dolabın onay belgelerini, ihtiyaç duyduğunuzda (örneğin, bir işletme denetimi vb.) bu formu kullanarak bizden talep edene kadar sizin için arşivliyoruz.

Bunun için bu formu kesip/kopyalayın, adresinizi ve dolabın seri numarasını yazarak faksla bize geri gönderin.

Saygılarımızla
, asecos GmbH

İletişim

Şirket

Cadde

Posta kodu

Yer

İrtibat Kişisinin Adı

E-posta

Telefon

Güvenlik dolaplarının seri numaraları

<input type="text"/>	<input type="text"/>	<input type="text"/>
<input type="text"/>	<input type="text"/>	<input type="text"/>
<input type="text"/>	<input type="text"/>	<input type="text"/>
<input type="text"/>	<input type="text"/>	<input type="text"/>

KULLANIM KILAVUZU

Sayın Müşterilerimiz, firmamızdan bir güvenlik dolabı satın aldığınız için

teşekkür ederiz. Bu satın alma ile evinizin güvenliği için önemli bir yatırım yaptınız. Güvenlik dolaplarımız sayesinde işyerinizde tehlikeli maddelerin depolama süreci güvenli ve rahat hale gelir. Bu kullanım kılavuzunu çok dikkatli bir şekilde okuyunuz. Güvenlik dolaplarımızın avantajlarını ve kolay kullanımını ayrıntılı olarak öğrenin. Bu, tehlikeli maddelerle günlük çalışmanızı kolaylaştıracaktır.

Teşekkürler, asecos Ekibi

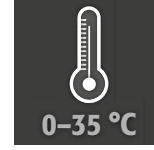
1. UYARILAR • DİREKTİFLER • GARANTİ	5
1.1. Genel güvenlik uyarıları	5
1.2. Garanti	5
1.3. Dolap bilgileri	5
1.4. Dolap üzerindeki işaretleme ve semboller	6
2. TAŞIMA	6
2.1. Genel talimatlar	6
2.2. Dolapın yerini değiştirmek	6
2.3. Demontaj Taşıma Ambalajı	7
2.4. Sirket içi taşıma	7
2.5. Yan tarafa yatırmak	7
2.6. Q-Mover	7
3. DEVREYE ALMA	8
3.1. Dolapların kurulması	8
3.2. Devreye alma	9
3.3. Devrilmeye karşı koruma	9
4. AÇMA VE KAPAMA MEKANİZMALARI	10
4.1. Dolapın açılması	10
4.2. Dolapın kapatılması	10
4.3. Kilitleme	10
4.4. Mekanik kapı kapatma sistemi	10
5. İÇ TASARIM	11
5.1. Zemin toplama paleti	11
5.2. Raf (yüksekliği ayarlanabilir)	12
5.3. Havuz tabanları (yüksekliği ayarlanabilir)	12
5.4. Metal içermeyen havuz tabanları	12
5.5. Izgara zeminler (yüksekliği ayarlanabilir)	13
5.6. Çekmece küvetler	13
5.7. depo kutusu	14
5.8. Sızıntı	15
6. DEPOLAMA	15
6.1. Yangın koruma geçişi	15
7. TOPRAKLAMA	15
7.1. Topraklama bağlantısı	16
7.2. topraklama PREMIUM	16
7.3. İç donanımda topraklama	16
8. HAVALANDIRMA	17
9. ATEŞ • BERTARAF	17
9.1. Yangından sonra açma	17
9.2. Bertaraf	17
10. GÜVENLİK KONTROLLERİ	17
10.1. Genel	17
10.2. Aşınan parçalar	18
11. TEKNİK ÇİZİM	18
12. TEKNİK ÖZELLİKLER	19
12.1. Teknik Özellikler Tablosu	19
12.2. Depo seviyelerinin taşıma yükleri ve kapasiteleri tablosu	20

1. UYARILAR - DİREKTİFLER - GARANTİ

1.1. GENEL GÜVENLİK UYARILARI

- Tehlikeli maddelerin kullanımıyla ilgili yasalara ve yönetmeliklere ve bu kullanım kılavuzundaki uyarıları dikkate alın.
- Elektrik tesisatı ile ilgili çalışmalar, elektrik akımı kesilmiş durumda ve elektrik uzmanları tarafından yapılmalıdır – bu konuda ilgili kaza önleme yönetmeliğine, VDE yönetmeliklerine ve yerel enerji tedarikçisinin kurallarına da bakınız.
- Tesisat tarafındaki kurulum koşullarına uyulmalıdır (örneğin, dolapların binaya vidalanması).
- Teknik Denetim Servisi'nin talimatlarına uyulmalıdır.
- Kaza önleme kurallarına ve işyeri yönetmeliklerine uyun.
- Gerekli güvenlik kontrollerini **yalnızca yetkili uzman personel tarafından ve orijinal yedek parçalar** kullanılarak yaptırın.
- Dolabı yalnızca eğitim aldıktan sonra kullanın; yetkisiz kişilerin erişimi yasaktır.
- Kapıların açılma alanı her zaman boş tutulmalı, kapılar ve çekmeceler kapalı tutulmalıdır
- Eğitilmiş ve yetkili uzman personel sayesinde, yanlış nakliye nedeniyle meydana gelebilecek arızaları, hasarları ve korozyon hasarlarını önleyebilirsiniz.
- Depolama miktarları, yükler vb. için geçerli üst sınırlara dikkat edin.
- Zemin toplama havuzunun haciminden daha büyük kaplar yerleştirilmemelidir; sızan tehlikeli maddeler derhal toplanmalı ve uzaklaştırılmalıdır
- Aşındırıcı kimyasalların (asitler ve kostik) bulunduğu kaplar, özel asit ve kostik dolaplarında veya bölmelerinde saklanmalıdır
- Patlayıcı ortamların ve sağlığa zararlı buharların oluşmasını önlemek için, yeterli teknik havalandırma yapılması şiddetle tavsiye edilir. Bu konuda, bir egzoz sistemine bağlantı ile ilgili talimatlara uyunuz.
- Kullanımdan veya depolamadan önce dolap yüzeyinin ve iç donanım bileşenlerinin kimyasala karşı dayanıklılığını kontrol edin.
- İlk kez kullanıma almadan önce, kullanıcı güvenlik dolabında herhangi bir hasar olup olmadığını kontrol etmelidir.

Kurulum ve ortam koşulları



1.2. GARANTİ

Bu ürünün garantisi, siz (müşteri) ile yetkili satıcınız (satıcı) arasında kararlaştırılır. Üretici olarak asecos, kullanım kılavuzunda belirtilen ürünler için teslim tarihinden itibaren 24 ay garanti vermektedir. Tüm modeller, güvenlik teknik donanımı olarak, üretici tarafından yetkilendirilmiş uzman personel tarafından yıllık kontrol zorunluluğuna tabidir. Aksi takdirde, müşterinin üreticiye karşı garanti hakkı ortadan kalkar. Üretici asecos ile görüşülmeden delme veya tadilat işlemleri yapıldığında da garanti hakkının ortadan kalktığını lütfen unutmayın.

1.3. DOLAP BİLGİLERİ

Kullanım kılavuzunun başında ürünlerin tam listesini bulabilirsiniz.

Dolap verileri: Kayıt günlüğü (dolapla birlikte verilir)
Teknik Çizim: Ek 1
Teknik Veriler: Ek 2'deki Tablo

Q-LINE Tüm

dolaplar, yürürlükteki ulusal yönetmeliklere uygun olarak çalışma alanlarında yanıcı sıvıların kurallara uygun, pasif depolama için tasarlanmıştır. **Q90.195.**

120.ME.WDC modeli, yanıcı metal

tozlarının kurallara uygun, pasif depolama için uygundur. Modeller, DIN EN 14470-1 standardının gerekliliklerine göre test edilmiş, sertifikalandırılmış ve işaretlenmiştir.

- Q15 modelleri = 15 dakika yangına dayanıklılık
- Q30 modelleri = 30 dakika yangına dayanıklılık
- Q90 modelleri = 90 dakika yangına dayanıklılık

Q30.195.xxx.FU.WDAS ve Q90.195.xxx.FU.WDAS

modelleri: FM 6050 ve UL(C) 1275 gerekliliklerine göre ek olarak test edilmiş, sertifikalandırılmış ve işaretlenmiştir. **.MV ve .MM**

model varyantları:

Dolap iç kısmı dikey veya dikey ve yatay bölme duvarlıdır. Güvenlik dolabında tehlikeli maddelerin iki veya dört bölmede ayrı olarak depolanmasını sağlar. **Dikkat:** Güvenlik dolabında farklı tehlikeli maddelerin ayrı olarak depolanması, diğer yangın koruma teknik gereklilikleri dikkate alınmadan gerçekleştirilir. Tehlikeli maddelerin

birlikte depolanmasının yasak olduğu durumlara her zaman uyulmalıdır.

1.4. DOLAP ÜZERİNDEKİ İŞARETLEME VE SEMBOLLER

Dolapta çeşitli semboller içeren farklı etiketler bulunmaktadır. Her bir sembol ve resmin açıklaması aşağıda yer almaktadır.



1 Yasak işareti: açık alev yasaktır; ateş, açık ateş kaynağı ve sigara içmek yasaktır



2 Uyarı işareti: Talimatlara uyun



3 Yasağı gösteren işaret: Kapıları kapalı tutun



4 Öneri: Teknik havalandırma sistemine bağlantı tavsiye edilir



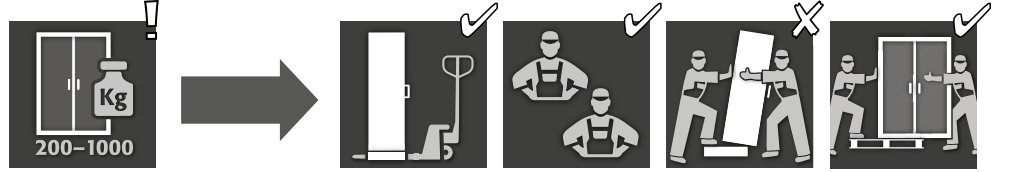
5 Yükleme yasaktır: Dolabın üstüne hiçbir şey konulmamalıdır.



6 Ek yük izin verilir: Dolabın üstüne bir yapı yerleştirilebilir.

2. TAŞIMA

2.1. GENEL TALİMATLAR



- Temel olarak, Q-LINE dolapları teslimat sırasında entegre taşıma tabanı sayesinde, bir forkliftle dik konumda, bağlanmış ve kaymaya karşı sabitlenmiş halde nihai kurulum yerine taşınabilir.
- Nakliye teknik nedenleriyle, aşağıdaki dolaplar için farklı taşıma ambalajları kullanılarak teslimat ek bir nakliye paleti üzerinde gerçekleştirilir.

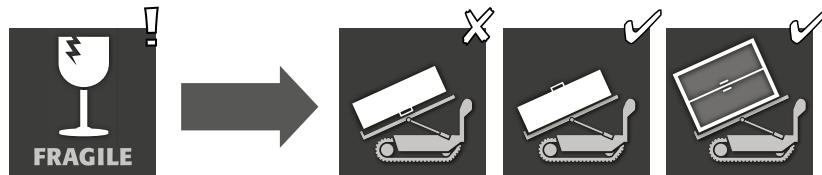
Model	Q90			Q15 / Q30		
dolap genişliği	1193	893	599	1164	864	564
BASIC Ambalaj	-	-	✓	-	-	✓
MEDIUM ambalaj	-	-	✓	✓	✓	✓
HEAVY DUTY ambalaj	-	-	✓	✓	✓	✓



DİKKAT:

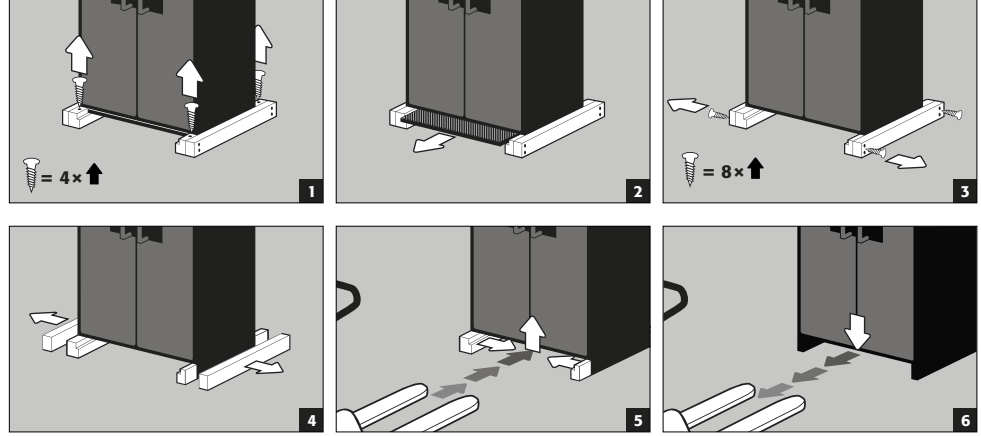
Dolabı, bir forkliftle dik konumda, bağlanmış ve kaymaya karşı sabitlenmiş olarak nihai kurulum yerine taşıyın. Kapı derzlerindeki nakliye emniyetleri ancak kurulum yerinde çıkarılabilir! Uygun olmayan nakliye, yangın koruma yalıtımında gizli hasarlara yol açabilir! Dolabın, özel olarak eğitilmiş uzman personelimiz tarafından kullanım yerine taşınması durumunda gerekli kaliteyi garanti edebiliriz.

2.2. DOLAPIN YERİNİ DEĞİŞTİRMEK

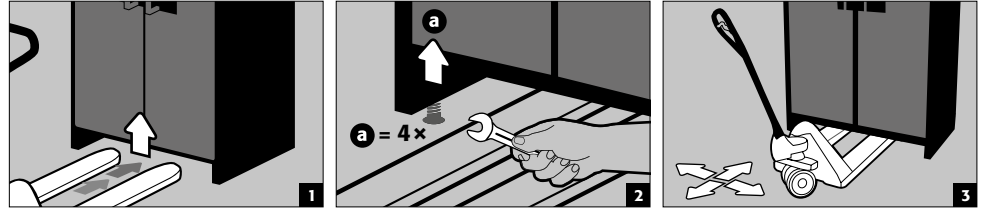


**DIKKAT:**

Dolabin taşınması sarsmadan gerçekleştirilmeli!

2.3. DEMONTAJ TASIMA AMBALAJI**2.4. SİRKET İÇİ TASIMA**

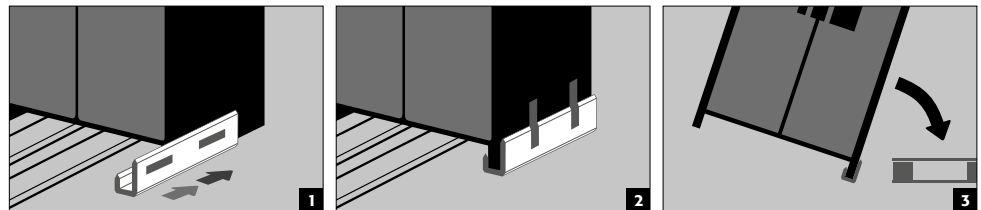
- Taşıma kilitleri olmadan da mümkündür (taşıma kilitleri standart olarak kapak menteşelerine yerleştirilmiştir)

**DIKKAT**

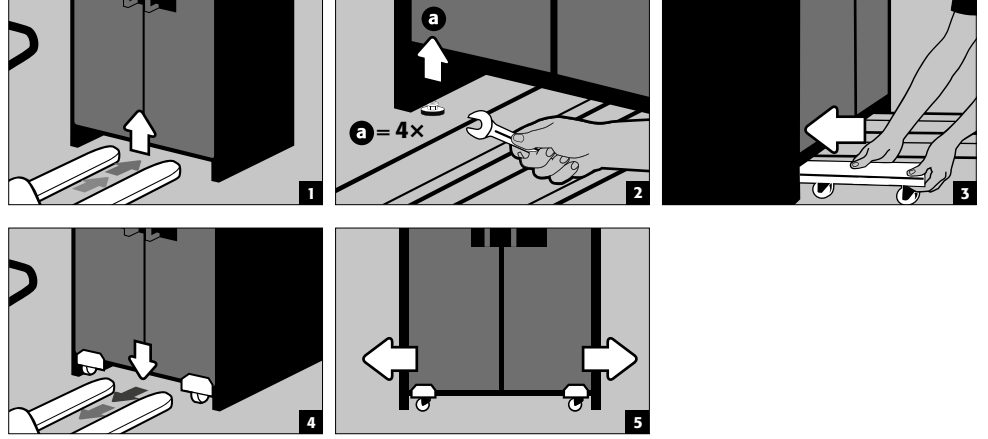
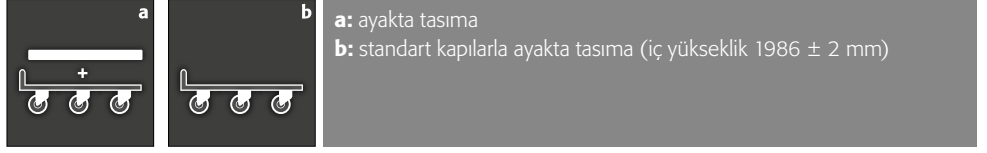
Q-LINE Tıp 90,
Genislik: 600 mm,
Uç girisin genişliği: 520 mm.
Q-LINE Tıp 15/30,
Genislik: 560 mm,
Uç girisin genişliği: 406 mm.
Kaldırma vagonunu
seçerken bunu göz
önünde bulundurun! Giriş
genisliğinden daha geniş
araçlar kullanılamaz.

2.5. YAN TARAFYA YATIRMAK

- Yan duvara yatırma işlemi yalnızca isteğe bağlı olarak temin edilebilen devrilme açısı ile mümkündür (Sipariş No. 29556)

**2.6. Q-MOVER**

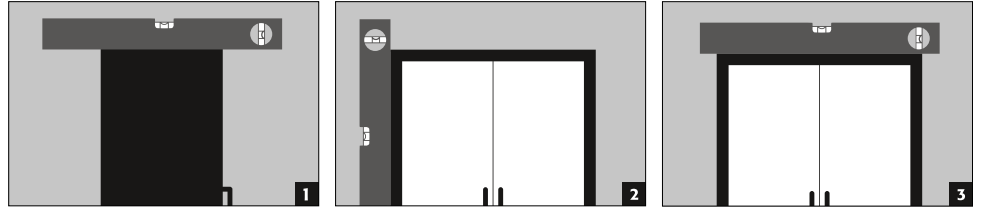
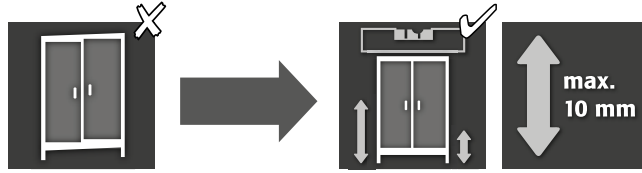
- Sipariş No. 30037



DIKKAT: Dolapta hasar olması halinde, derhal yazılı olarak bildirilmelidir!

3. DEVREYE ALMA

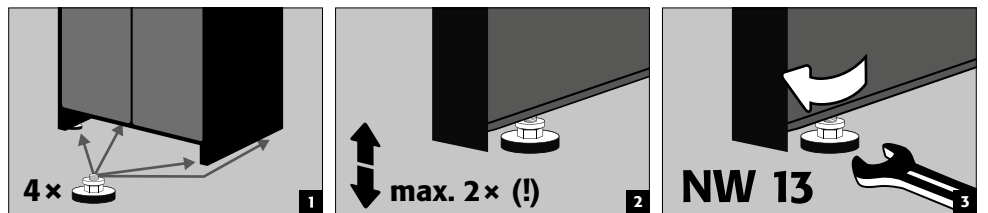
3.1. DOLAPLARIN KURULMASI



DIKKAT:

Kapı elemanları, açma kapama sırasında kapı aralığındaki yangından koruma contalarına sürmemelidir! Otomatik kapanan kapılar, her konumdan kendi baslarına kapanabilmeli ve kilit kilitlenebilmelidir!

Q-CLASSIC-90Q-PEGA-
SUS-90Q-PHOENIX-90

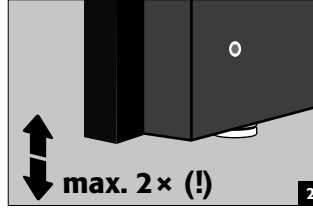
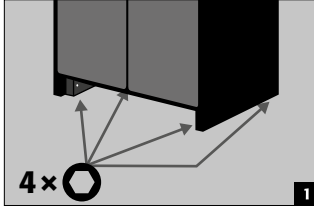




Yerleştirme işlemi tamamlandıktan sonra, taşıma tabanı isteğe bağlı olarak temin edilebilen bir taban paneli ile kapatılabilir.

dolap genişliği	1193 mm	893 mm	599 mm
Sipariş No	30036	30069	30112

Q-CLASSIC-15/30 Tabanında ayar mekanizması bulunan



Yerleştirme işlemi tamamlandıktan sonra, taşıma tabanı taban paneliyle kapatılabilir.

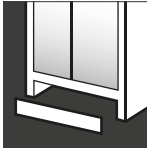
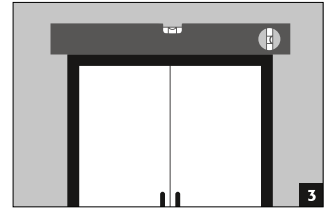
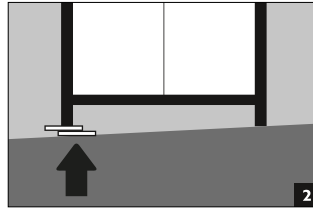
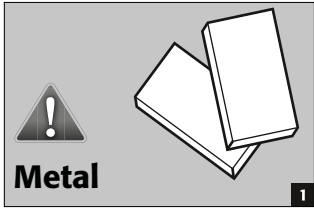
dolap genişliği	1164 mm	864 mm	564 mm
Sipariş No	31005	31010	31004



NOT

: Ayar tertibatı tabana entegre edilmiştir ve yalnızca dolapla birlikte sipariş edilebilir. **Yerinde sonradan takılması mümkün değildir.**

Q-CLASSIC-15/30 Ayar mekanizması yok



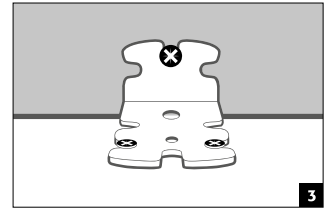
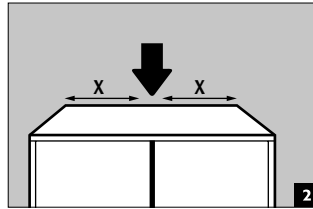
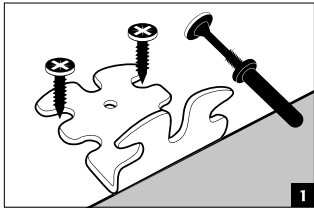
Yerleştirme işlemi tamamlandıktan sonra, taşıma tabanı isteğe bağlı olarak temin edilebilen bir taban paneli ile kapatılabilir.

dolap genişliği	1164 mm	864 mm	564 mm
Sipariş No	31925	31924	31923

3.2. DEVREYE ALMA

İlk kullanıma başlamadan önce, kullanıcı güvenlik dolabını hasarlı veya yerinden çıkmış conta elemanları gibi olası hasarlar açısından kontrol etmeli, kapı elemanlarının (menteşeler, kilitleme sistemleri, varsa kapı kapatıcı ve kapı kilitleme sistemi) doğru hizalanmış ve sorunsuz fonksiyonunu yerine getirdiğinden emin olmalıdır. Dolabı ve aksesuarlarını yalnızca düzgün durumda kullanın.

3.3. DEVRİLMEMEYE KARŞI KORUMA

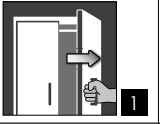
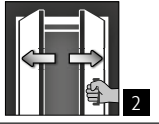


NOTLAR


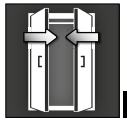



Dolaplar 6'dan fazla çekmece veya birden fazla ağır yük çekmece ile donatılmışsa, ekteki devrilme emniyeti ile bina duvarına güvenli bir şekilde sabitlenmelidir. Duvarın yapısına bağlı olarak, uygun ve gerekirse teslimat kapsamından farklı sabitleme malzemesi seçilmelidir.

4. AÇMA VE KAPAMA MEKANİZMALARI

4.1. DOLAPIN AÇILMASI

			
Q-LINE			
Q-CLASSIC-15	✓		1 Her bir kapının manuel olarak açılması 2 İki kapılı dolaplarda: Her iki kapıyı da tek elle manuel olarak açma. Dolap AGT ile donatılmıştır.
Q-CLASSIC-30	✓		
WDC kapı varyantıyla	✓		
WDAS kapı varyantıyla	✓		
Q-DISPLAY-30	✓		
Q-CLASSIC-90	✓		
WDC kapı varyantıyla	✓		
WDAS kapı varyantıyla	✓		
Q-PEGASUS-90		✓	
Q-PHOENIX-90	✓		

4.2. DOLAPIN KAPATILMASI

						
Q-LINE						
Q-CLASSIC-15	✓					1 Kapılar sadece elle kapanır
Q-CLASSIC-30	✓					2 Kapılar, sabitleme sisteminde çıkarıldıktan sonra da kalıcı olarak kendiliğinden kapanır
WDC kapı varyantıyla		✓				3 Kapı Kapatma Otomatigi TSA
WDAS kapı varyantıyla	✓			✓		Diğer özellikler
Q-DISPLAY-30	✓					4 Sabitleme sistemli kapılar
Q-CLASSIC-90	✓					5 Termal tetikleme: Yangın durumunda kapılar otomatik olarak kapanır
WDC kapı varyantıyla		✓				
WDAS kapı varyantıyla	✓			✓		
Q-PEGASUS-90			✓	✓		
Q-PHOENIX-90	✓			✓		



DİKKAT:

Kapılar artık her pozisyonda kilitlenmeyorsa, termal tetikleyicinin eriyik lehimleri devreye girmiştir. **Arızaları önlemek için dolap derhal teslimat durumuna geri getirilmelidir.**

4.3. KİLİTLEME



Q-LINE TİP 90

Profil silindiri
Kırmızı / Yeşil kilit durumu göstergesi ile



Q-LINE TİP 30/15

Profil silindiri



DİKKAT:

Dolabın içeriğine erişim yapılmayacaksa, sahibi/kullanıcı tüm kapakların kapalı tutulmasını sağlamalıdır. Genel olarak, dolapların acil durum açma mekanizması bulunmadığına dikkat edilmelidir, yani dolabın içinde kalan kişiler kendi başlarına dışarı çıkamazlar!

4.4. MEKANİK KAPI KAPATMA SİSTEMİ



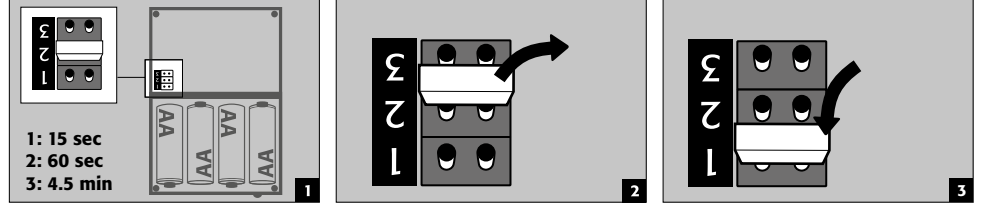
DİKKAT:

Kapılar otomatik olarak kapanır. Kapıların kapanmasına kadar geçen süre, bir atlama teli vasıtasıyla ayarlanabilir (varsayılan ayar 60 saniyedir). Mekanizmaya zarar verebileceğinden kapıları elle kapatmayınız!

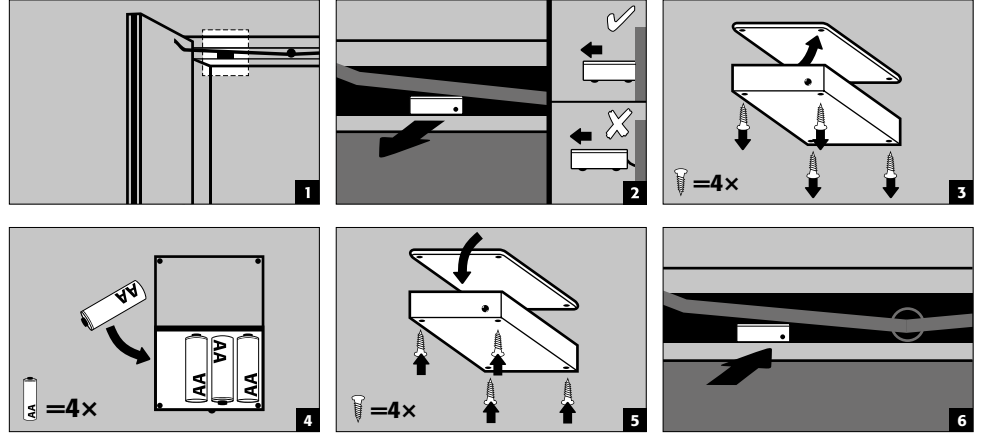
Akış



Jumper yardımıyla kapatma saatlerini değiştirme



Pil değişimi



DİKKAT:

Kasa üzerindeki elektrik kablosu, dolabın kilit mekanizmasına temas etmemelidir!

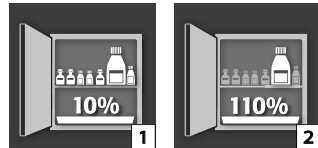
5. İÇ TASARIM



DİKKAT:

Gevsek parçalar (örn. ilave tepsiler), yangın durumunda dolap kapılarının güvenli biçimde kapanmasını garantilemek için her zaman tamamen monte edilmelidir/içeri itilmis olmalıdır.

5.1. ZEMİN TOPLAMA PALETİ





EN 14470-1:2023-09 (Madde 5.7) uyarınca:

Bir zemin toplama havuzu/çekmece tabanı, en alt raf seviyesinin altına monte edilmelidir. Zemin toplama havuzu/çekmece tabanı, dolapta depolanan tüm kapların toplam hacminin %10'u [1] veya en büyük tekli kabin hacminin en az %110'u [2] kadar bir minimum toplama hacmine sahip olmalıdır; hangisi daha büyüktür o geçerlidir.

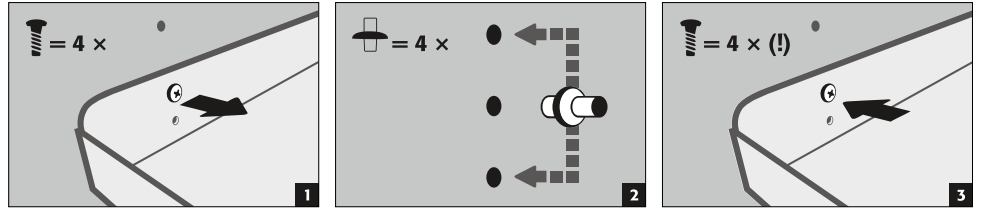
Temel olarak, zemin haznesi/çekmece tabanı depolama alanı olarak kullanılmamalıdır. Zemin haznesi/çekmece tabanı doğrudan depolama alanı olarak kullanılıyorsa ve bu nedenle aynı zamanda en alt depo seviyesiyse, kullanıcı, depolanan tüm kapların minimum toplama hacminin veya en büyük kabin hacminin sağlandığından emin olmalıdır. Güvenlik dolabının tip plakasında belirtilen hazne kapasitesi

, maksimum en büyük kap ve maksimum depolama hacmi bilgileri, zemin toplama havuzu/çekmece tabanı depolama alanı olarak kullanılmadığı sürece geçerli değerlerdir.

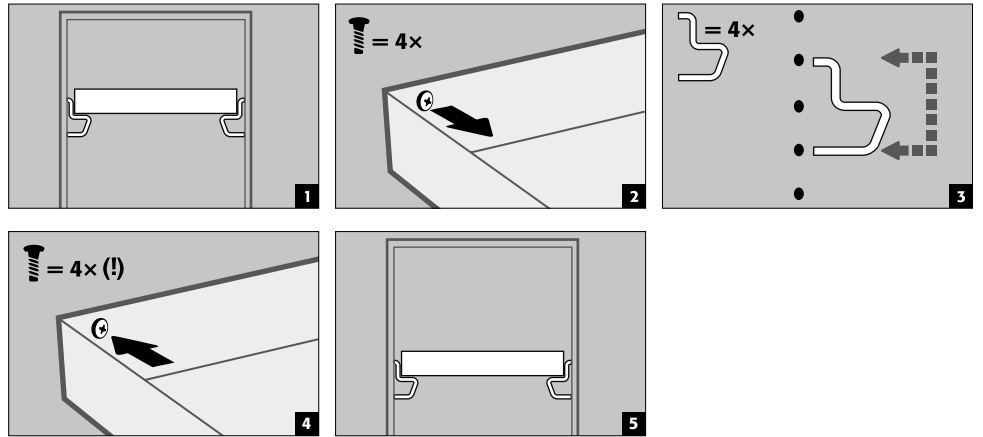
Güvenlik dolaplarının toplama hazneleri aşağıdaki şekilde test edilmiş ve sertifikalandırılmıştır

- StawaR – TÜV Súd'e göre çelik sac veya paslanmaz çelikten yapılmış toplama hazneleri (Almanya, Avusturya ve İsviçre'ye teslimat)
- DIBt Berlin genel yapı denetim onayı bulunan plastik (PP) toplama haznesi (ülkeden bağımsız)

5.2. RAF (YÜKSEKLİĞİ AYARLANABİLİR)



5.3. HAVUZ TABANLARI (YÜKSEKLİĞİ AYARLANABİLİR)



5.4. METAL İÇERMİYEN HAVUZ TABANLARI

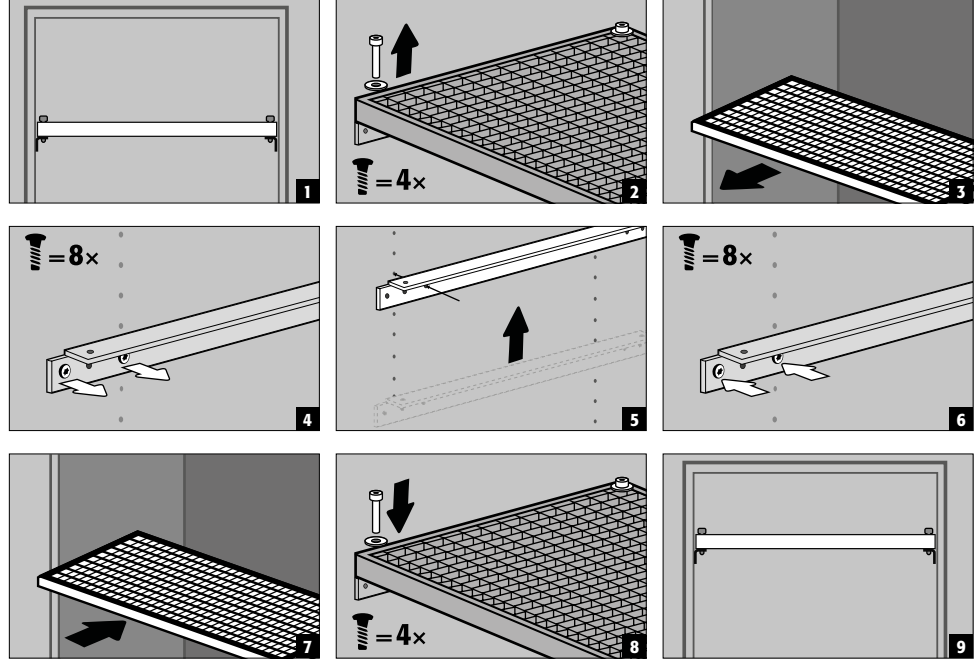
- Yanıcı ve hafif agresif tehlikeli maddelerin küçük miktarlarda depolanması için uygundur
- Havuz tabanı, üretici tarafından belirlenen sabit konumlarda dolaba monte edilir. PP plastik tepsi, çekmece tabanına kaymayacak şekilde yerleştirilmiştir.



DİKKAT:

Güvenlik dolaplarındaki metal içermeyen havuz tabanlarının yükseklikleri, yerinde yalnızca yetkili asecos çalışanları tarafından ayarlanabilir, çünkü bunun için daha kapsamlı ön montaj çalışmaları gereklidir!

5.5. IZGARA ZEMİNLER (YÜKSEKLİĞİ AYARLANABİLİR)



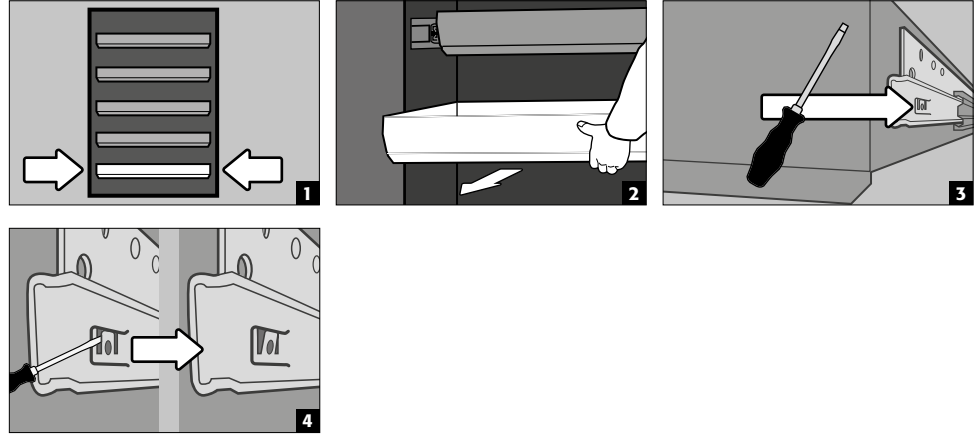
5.6. ÇEKMECE KÜVETLER



Gövde genişliği 120 veya 90 cm olan Q-LINE modelleri (orta duvarı olmayan versiyon)

İlk kez kullanıma sokulmadan ve doldurulmadan önce, en alttaki çekmecenin kazara açılmaması için ek bir güvenlik önlemi alınmalıdır.

En alttaki çekmece katmanının dışarı çıkmasını önlemek



NOT:

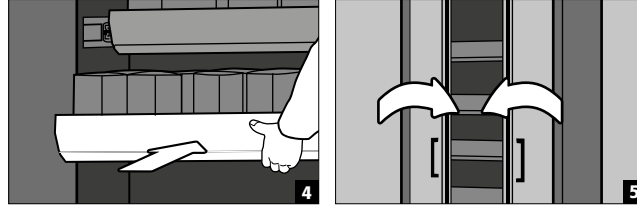
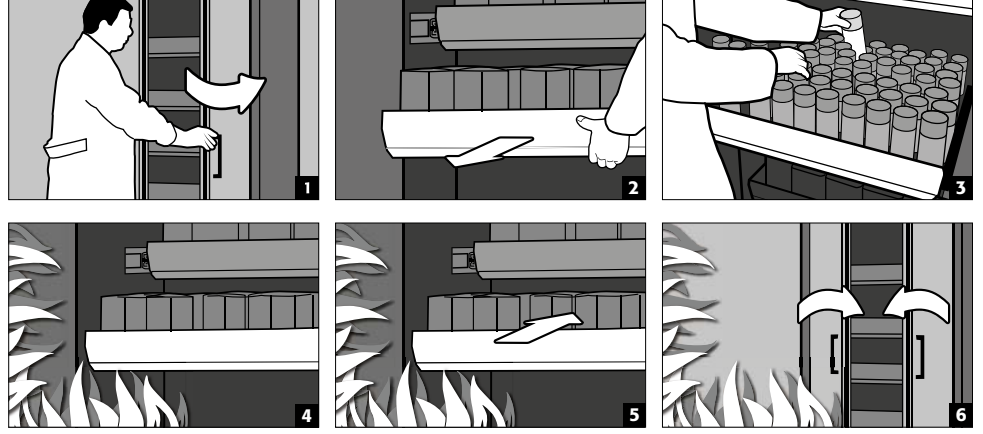
Çekmece tabakaları, çekmece sayısı dikkate alınarak fabrikada dolabın sabit konumlarına monte edilir. Teknik olarak mümkün olması kaydıyla, ek ücret karşılığında özel bölme düzenlemeleri yapılabilir.

2 kapılı dolap modelleri

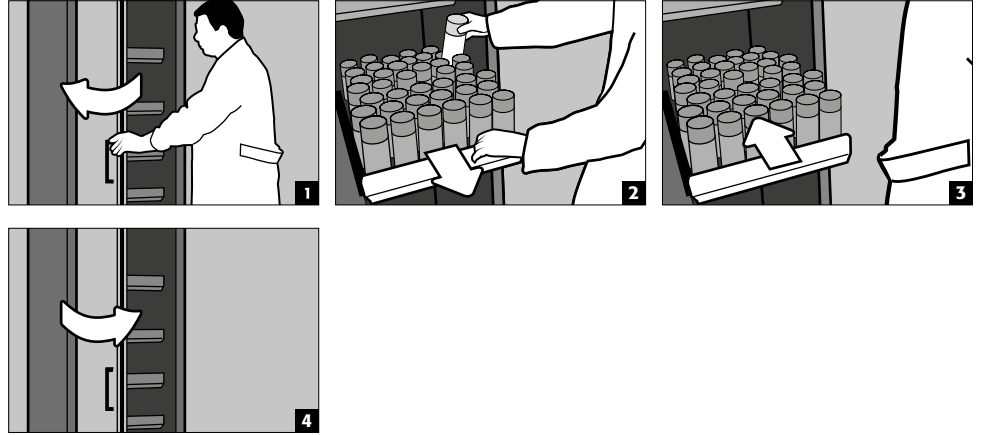
- **Normal çalışma:** Dolaptan çekmeceyi elle çekip tekrar yerine itmek
- **Yangın durumunda:** Termal tetikleme, dışarı çekilen çekmece otomatik olarak dolaba geri çekilir

Normal çalışma



**Yangın durumu****1 kapılı dolap modelleri**

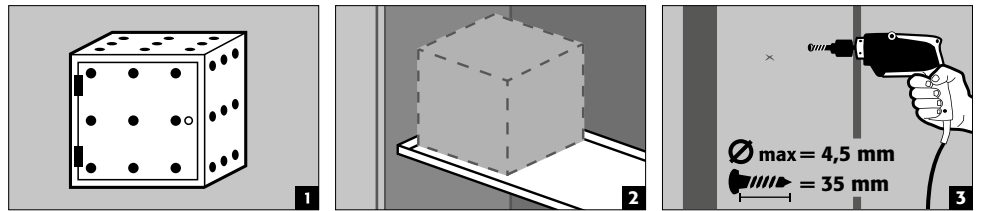
- **Normal çalışma:** Çekmeceyi dolaptan elle çekin. Çekmece bırakılır bırakılmaz, zaman gecikmeli olarak kendiliğinden dolaba geri girer.

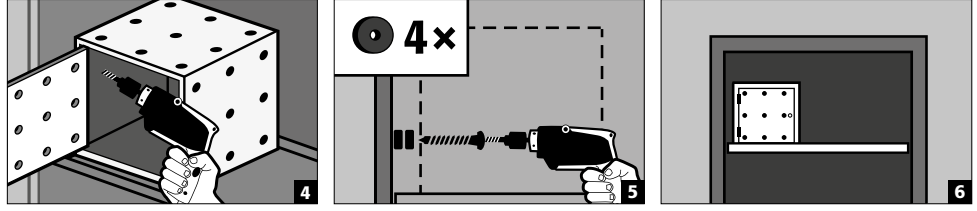
**DİKKAT:**

Güvenlik dolaplarındaki çekmecelerin yükseklikleri, yalnızca yetkili asecos çalışanları tarafından ayarlanabilir, çünkü yangın durumunda çekmecenin güvenli bir şekilde yerine oturması sağlanmalıdır!

5.7. DEPO KUTUSU**Ayrı olarak kilitlenebilir, dolap içinde az miktarda kimyasalların ayrı olarak depolama için.**

- Depo kutusu bir rafa yerleştirilmelidir ve fabrikada yan duvarla vidalanır. Montaj için standart olarak dolabın en üst rafı kullanılır.



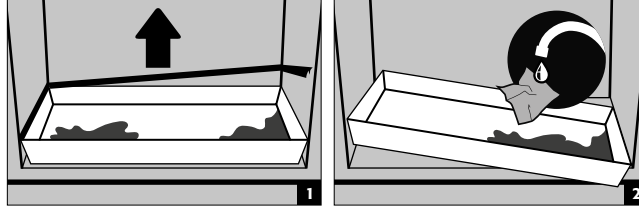


5.8. SIZINTI



NOT

Zemin/çekmece/raf çekmecesindeki ve raf çekmecesindeki havuzdaki sıvı, uygun araçlarla derhal temizlenmelidir. Kullanılacak araçların seçimi, dökülen kimyasala bağlı olarak kendi sorumluluğunuzda yapılmalıdır.



6. DEPOLAMA

Çalışma alanlarında yanıcı sıvıların pasif depolanması için

- Aşındırıcı kimyasalların (asitler ve kostikler) bulunduğu kaplar, özel asit ve kostik dolaplarında veya asit ve kostik bölmelerinde saklanmalıdır.



DİKKAT:

Depolanan aşındırıcı sıvılar, yangın durumunda giriş ve tahliye havası kapatma tertibatlarının kendiliğinden kapanma fonksiyonunu bozabilir.

Model Q90.195.120.ME.WDC

- çalışma alanlarında yanıcı metal tozlarının pasif depolama yöntemi ile depolanması

6.1. YANGIN KORUMA GEÇİŞİ

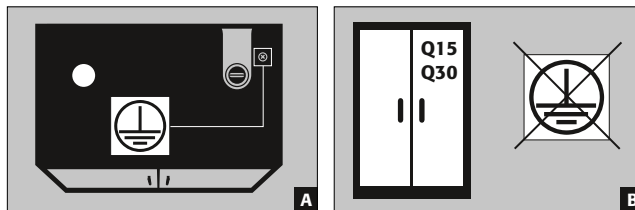
İsteğe bağlı olarak temin edilebilen yangın koruma besleme, güvenlik dolabının test edilmiş yangına dayanıklılık şartlarına uygun olarak boru hatları, hortumlar ve kabloların geçişine olanak tanır.

İzin verilen geçiş alanları, hatların izin verilen maksimum çapları ve diğer bilgiler hakkında size memnuniyetle yardımcı oluruz.

7. TOPRAKLAMA



Güvenlik dolabının müşteriye özel kullanım şekline bağlı olarak bir topraklama bağlantısı gerekebilir. Bu konudaki karar, müşteri tarafından yapılacak bir risk değerlendirmesi sonucunda verilir.

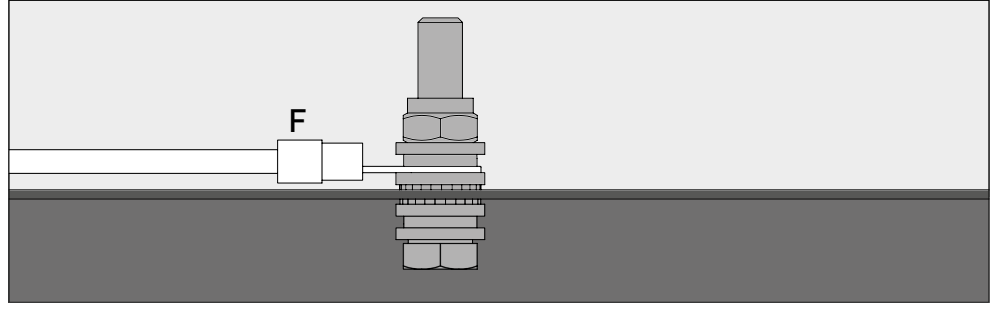
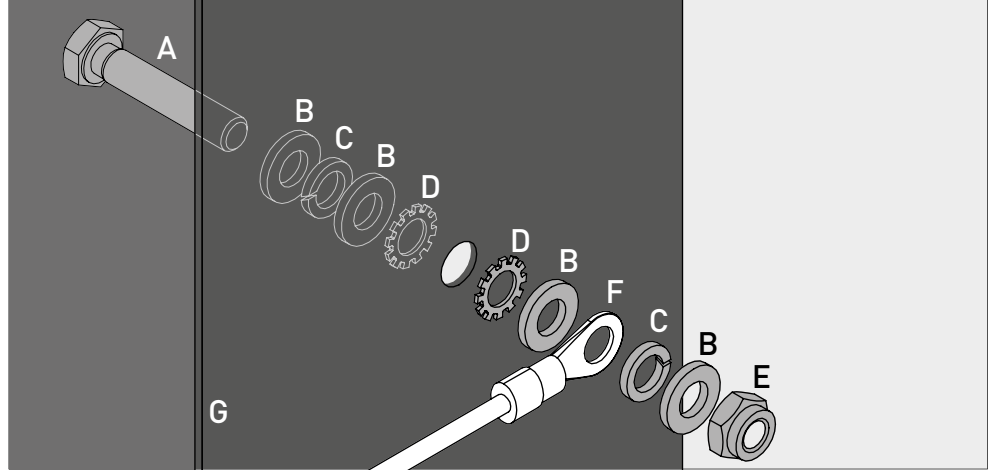


- A:** Başlık
- B:** Q15/30 modelleri, dolap gövdesi metalik iletken bir yapıya sahip olmadığından potansiyel dengeleme sistemine bağlanamaz.

7.1. TOPRAKLAMA BAĞLANTISI

Q-LINE-90 serisinin tüm modellerinde bir topraklama bağlantısı bulunmaktadır. Topraklama bağlantısı sayesinde dolap gövdesi (yan ve tavan sacları) birbirine metalik olarak iletken bir şekilde bağlanmıştır. Topraklama bağlantısı, tesisat tarafında potansiyel dengelemesinin sağlanması için hazır hale getirilmiştir.

- **Q-LINE Tıp 90:** Ürüne eklenmiştir ve yerinde başlık kısmının uygun bir yerine monte edilmelidir.



Açıklama	
A 1 adet M6×30 vida (DIN 933)	E 1 × Sıkma parçalı somun (DIN 985)
B 4 adet Ø 6,4 pul (DIN 125)	F Halka kablo pabuçlu topraklama kablosu (müşteri tarafından sağlanacak bağlantı)
C 2 adet Ø 6,4 yaylı pul (DIN 7980)	G Güvenlik dolabındaki sac parça
D 2 adet Ø 6,4 yelpaze pul (DIN 6798)	

7.2. TOPRAKLAMA PREMIUM

Sadece fabrikada montajı yapılan dolapla birlikte temin edilebilir.

İsteğe bağlı olarak, dolaplar ek ücret karşılığında aşağıdaki şekilde donatılabilir:

Q-LINE Tıp 90

: Kapı levhaları, kapı kolları ve alt pervazın dolap gövdesine ek metalik iletken bağlantı

- Kanatlı kapılı modeller: Ürün kodu 32505 (HFE.28688)
- Katlanır kapılı modeller: Ürün 35898 (HFE.31165)

7.3. İÇ DONANIMDA TOPRAKLAMA

İsteğe bağlı olarak, dolaplar ek ücret karşılığında iç donanım topraklama bağlantısı ile donatılabilir:

Q-LINE Tıp 90

- Dolap tavanındaki merkezi topraklama bağlantı noktasına bağlanan iç topraklama plakası, topraklama kablosu ve bağlantı kelepçesi dahil – Ürün kodu 28056 (HFE.11051)
- Ek bir depo seviyesinin topraklanması için bağlantı kelepçesi dahil ek topraklama kablosu - Ürün kodu 31710 (HFE.12704)

Q-LINE Tıp 30

- Dolap tavanındaki merkezi topraklama bağlantı noktasına bağlanan iç topraklama plakası, bağlantı kelepçesi dahil bir topraklama kablosu ile birlikte – Ürün kodu 34536 (HFE.30170)
- Ek bir depo seviyesinin topraklanması için topraklama kelepçesi dahil ek topraklama kablosu - Ürün kodu 33987 (HFE.29665)

8. HAVALANDIRMA



NOTLAR: Giriş ve çıkış havalandırma delikleri bölgesindeki yangın koruma valfleri, güvenlik ve bakım açısından önemli bileşenlerdir.

Aşındırıcı tehlikeli maddelerin depolama süreci, giriş ve çıkış havası için kapatma tertibatlarının fonksiyonunu etkileyebilir. Sorunsuz çalışmayı kontrol etmek veya arızalı bir elemanı değiştirmek için, bir tahliye havası sistemine bağlantı yaparken, boşaltma havası bağlantısının kolayca sökülüp takılmasını sağlamak amacıyla esnek bağlantı hortumları veya sürgülü parçalar kullanıldığını lütfen unutmayın.

- Varsa, havalandırma sistemine doğru şekilde yapılan bağlantı kontrol edilmelidir (örneğin, duman tüpü kullanılarak)
- Tüm modeller, tahliye havası çıkışı aracılığıyla bir teknik egzoz sistemine bağlanabilir. Bu konuda öngörülen hava değişimi sıklığı, maksimum diferansiyel basınç ve egzoz kanalları ile ilgili bilgileri, geçerli ulusal yönetmeliklerden edinebilirsiniz.



Mekanik havalandırma sistemi bağlı değilse, dolabın hemen çevresi veya içi patlama tehlikesi olan bir alan olabilir ya da tehlikeli konsantrasyonlar birikebilir. Bu gibi durumlarda kullanıcı, ulusal yönetmeliklere uymalı ve dolabın üzerine bir işaretleme yapıştırmalıdır.

9. ATEŞ - BERTARAF

9.1. YANGINDAN SONRA AÇMA



DİKKAT:

Dolabın açılması yalnızca yetkili uzman personel (örn. itfaiye) tarafından yapılmalıdır!

Yangının süresine bağlı olarak yanıcı buhar-hava karışımı oluşmuş olabilir, bu nedenle dolabı açmadan önce dolapların 10 metrelik yarıçapındaki tüm tutuşma kaynaklarını uzaklaştırın.

Sadece kıvılcım çıkarmayan aletler kullanın! Dolapları son derece dikkatli bir şekilde açın!

9.2. BERTARAF



Modeller demonte edilebilir ve imha edilmek üzere tasnif edilebilir.

10. GÜVENLİK KONTROLLERİ

10.1. GENEL

Dolaplar, güvenlik teknik tesisleri olarak (İşyerleri Yönetmeliği'nin 4. maddesinin 3. fıkrası, İş Güvenliği Yönetmeliği'nin 10. maddesi ve DGUV-R 208-061 sayılı Meslek Birlikleri Kuralı uyarınca) yılda en az bir kez güvenlik teknik denetiminden geçirilmelidir. Bir sonraki kontrol tarihini, kapının dış tarafındaki kontrol etiketinden öğrenebilirsiniz. Bu yıllık kontrol, gerekli özenle ve yangın durumunda garanti haklarınızı korumak amacıyla yalnızca yetkili bir asecos çalışanı tarafından gerçekleştirilebilir (bu konuda servis broşürümüze de bakınız).

Ayrıca, günlük ve aylık işlev testlerini kendi başınıza yapmanızı öneririz:

Günlük işlev kontrolü:

- toplama paletleri içindir (olası sızıntıları belirlemek ve gidermek)

Aylık işlev kontrolü

- Kapıların kusursuz fonksiyonu:
 - Mentşeler
 - Kilitleme sistemleri
 - Kapı kapatıcılar
 - Kapı kilitleme sistemi
- Yangın koruma contalarının doğru oturması ve durumu

Temizlik

Dolaplar, hafif bir ev temizlik maddesi ve yumuşak bir bezle temizlenebilir.

Hasar

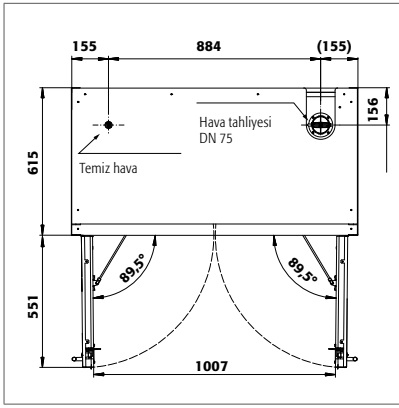
Hasar durumunda, dolabın orijinal parçalarla onarılması için lütfen asecos Servis ile veya yetkili satıcınızla iletişime geçin.

10.2. AŞINAN PARÇALAR

Güvenlik dolabının güvenlik açısından önemli çeşitli bileşenleri aşınmaya maruz kalan parçalardır ve asecos Servis tarafından düzenli aralıklarla değiştirilmelidir. Güvenlik dolabınız için ilgili parçaların kurulumunu service@asecos.com adresinden talep edebilirsiniz.

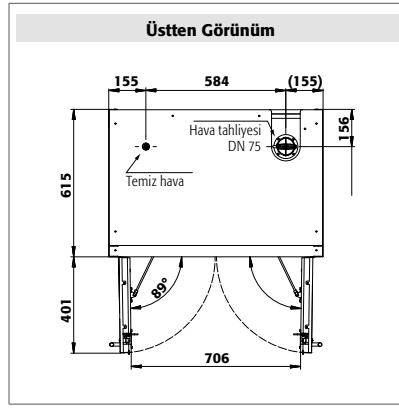
**İLETİŞİM:**

Ürünlerimizle ilgili kusurlar veya şikayetler (garanti süresi içinde ve sonrasında), güvenlik kontrolleri talep etmek veya bir servis sözleşmesi yapmak için lütfen şu adresten servis yardım hattımızla iletişime geçin:
Tel: +49 1805 92 20 92 | service@asecos.com

11. TEKNİK ÇİZİM

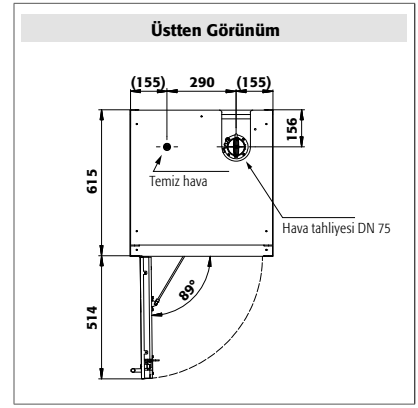
Q90.195.120
Q90.195.120.MM
Q90.195.120.FU.WDAS
Q90.135.120

Q90.195.120.MV
Q90.195.120.WDAC
Q90.195.120.ME.WDC



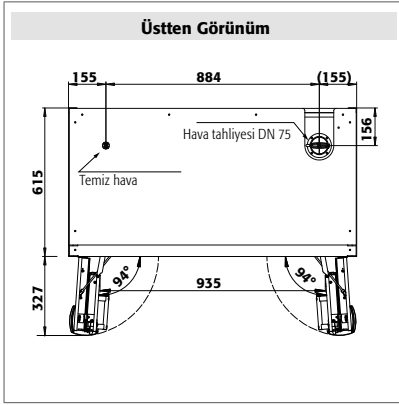
Q90.195.090
Q90.195.090.FU.WDAS

Q90.195.090.WDAC

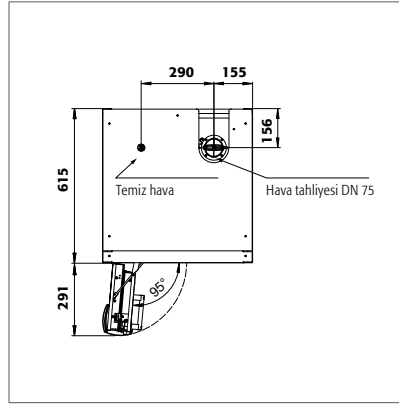


Q90.195.060
Q90.195.060.WDAC
Q90.195.060.FU.WDAS

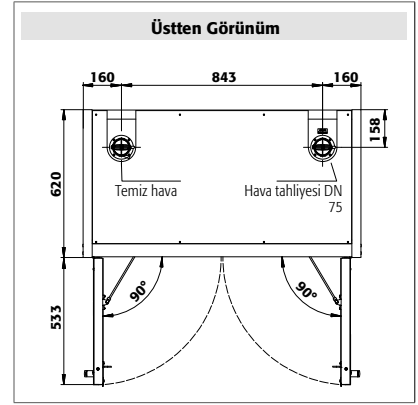
Q90.195.060.R
Q90.195.060.WDACR
Q90.195.060.FU.WDASR



Q90.195.120.FD

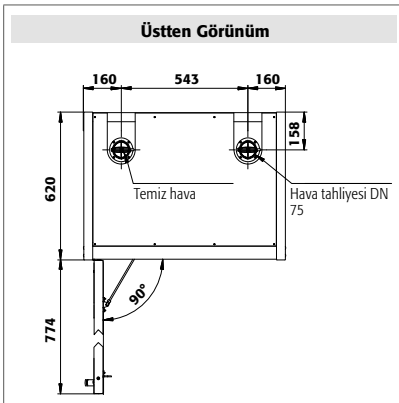


Q90.195.060.FD



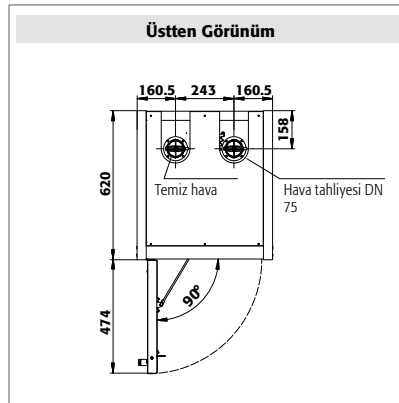
Q30.195.116
Q15.195.116

Q30.195.116.FU.WDAS



Q30.195.086.WD
Q30.195.086.WDFW
Q30.195.086.FU.WDASR

Q30.195.086.WDR
Q30.195.086.FU.WDAS



Q30.195.056
Q30.195.056.FU.WDAS
Q15.195.056

Q30.195.056.R
Q30.195.056.FU.WDASR
Q15.195.056.R

12. TEKNİK ÖZELLİKLER

12.1. TEKNİK ÖZELLİKLER TABLOSU

Yüzey yükü, dolabın toplam ağırlığının (boş dolap artı yük) dolabın kaplama alanına bölünmesiyle elde edilir. Bu değer, dolabın genişliği ile derinliğinin çarpımıyla hesaplanır (dolabın derinliği ile önündeki 1000 mm'lik hareket alanının toplamı). Kullanım kılavuzunda belirtilen yüzey yükü teorik bir değerdir, çünkü yük bilgisi dolap yapısı için izin verilen maksimum değeri temsil eder. Her bir dolabın yüzey yükü hesaplaması her zaman gerçek yük (iç donanımın ağırlığı ve depolanan kapların ağırlığı) temel alınarak yapılmalıdır.

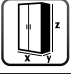





Q90.195.120 modelinde teorik yüzey yükü hesaplamasına ilişkin ÖRNEK:

Dolap ağırlığı:	424 kg
Yükleme:	600 kg
Hizmet alanı:	1200 mm × (615+1000) mm
Hesaplama:	$\frac{424+600 \text{ kg}}{1,2 \text{ m} \times 1,615 \text{ m}} = \frac{1024 \text{ kg}}{1,938 \text{ m}^2} = 529 \text{ kg/m}^2$

"Teknik Özellikler" tablosu için açıklama

- | | |
|---------------------------|--|
| 1 ölçüler G x D x Y diş | 5 Maks. yük (kg) |
| 2 İç Ölçüler G x D x Y | 6 alan yükü (kg/m ²) |
| 3 tip sınıfı | 7 10 kat hava değişimi durumunda hacim (m ³ /s) |
| 4 Toplam boş ağırlık (kg) | 8 10 kat hava değişiminde diferansiyel basınç EK5/AK4 09-10 (Pa) |

Q-LINE

								
	1	2	3	4	5	6	7	8
Q90.195.120	1193 x 615 x 1953	1050 x 522 x 1647	90	424	600	531	9	5
Q90.195.120.MV	1193 x 615 x 1953	sol: 450 x 522 x 1647 sağ: 450 x 522 x 1647	90	454	600	595	9	5
Q90.195.120.MM	1193 x 615 x 1953	Bütün bölümler: 450 x 522 x 810	90	460	600	531	9	5
Q90.195.120.WDAC	1193 x 615 x 1953	1050 x 522 x 1647	90	424	600	531	9	5
Q90.195.120.FD	1193 x 615 x 1953	1050 x 522 x 1647	90	424	600	531	9	5
Q90.195.120.FU.WDAS	1193 x 615 x 1953	1050 x 522 x 1647	90	424	600	531	9	5
Q90.195.120.ME.WDC	1193 x 615 x 1953	1050 x 522 x 1647	90	424	600	531	9	5
Q90.195.090	893 x 615 x 1953	750 x 522 x 1647	90	343	600	654	6	5
Q90.195.090.WDAC	893 x 615 x 1953	750 x 522 x 1647	90	343	600	654	6	5
Q90.195.090.FU.WDAS	893 x 615 x 1953	750 x 522 x 1647	90	343	600	654	6	5
Q90.195.060	599 x 615 x 1953	450 x 522 x 1647	90	265	600	894	4	5
Q90.195.060.R	599 x 615 x 1953	450 x 522 x 1647	90	265	600	894	4	5
Q90.195.060.WDAC	599 x 615 x 1953	450 x 522 x 1647	90	265	600	894	4	5
Q90.195.060.WDACR	599 x 615 x 1953	450 x 522 x 1647	90	265	600	894	4	5
Q90.195.060.FD	599 x 615 x 1953	450 x 522 x 1647	90	265	600	894	4	5
Q90.195.060.FU.WDAS	599 x 615 x 1953	450 x 522 x 1647	90	265	600	894	4	5
Q90.195.060.FU.WDASR	599 x 615 x 1953	450 x 522 x 1647	90	265	600	894	4	5
Q90.135.120	1193 x 615 x 1353	1050 x 522 x 1047	90	424	600	531	6	5
Q30.195.116	1164 x 620 x 1947	1050 x 519 x 1626	30	240	600	445	9	10
Q30.195.116.FU.WDAS	1164 x 620 x 1947	1050 x 519 x 1626	30	240	600	445	9	10
Q30.195.086.WD	864 x 620 x 1947	750 x 519 x 1626	30	195	600	568	6	10
Q30.195.086.WDR	864 x 620 x 1947	750 x 519 x 1626	30	195	600	568	6	10
Q30.195.086.WDFW	864 x 620 x 1947	750 x 519 x 1626	30	212	600	531	6	10
Q30.195.086.FU.WDAS	864 x 620 x 1947	750 x 519 x 1626	30	195	600	568	6	10
Q30.195.086.FU.WDASR	864 x 620 x 1947	750 x 519 x 1626	30	195	600	568	6	10
Q30.195.056	564 x 620 x 1947	450 x 519 x 1626	30	146	600	816	4	10
Q30.195.056.R	564 x 620 x 1947	450 x 519 x 1626	30	146	600	816	4	10
Q30.195.056.FU.WDAS	564 x 620 x 1947	450 x 519 x 1626	30	146	600	816	4	10
Q30.195.056.FU.WDASR	564 x 620 x 1947	450 x 519 x 1626	30	146	600	816	4	10
Q15.195.116	1164 x 620 x 1947	1050 x 519 x 1626	15	250	600	440	9	10
Q15.195.056	564 x 620 x 1947	450 x 519 x 1626	15	140	600	810	4	10
Q15.195.056.R	564 x 620 x 1947	450 x 519 x 1626	15	140	600	810	4	10

12.2. DEPO SEVİYELERİNİN TAŞIMA YÜKLERİ VE KAPASİTELERİ TABLOSU

“Depo Kapasiteleri” tablosu için açıklama



Depo seviyelerinin taşıma kapasitesi (kg)



Depo seviyelerinin hacmi (litre)



Dolap içindeki maksimum kap hacmi (litre)



Depo seviyelerine ilişkin bilgiler													Dolapla ilgili genel bilgiler						
İç ekipman	1 raf				5 delikli sac				9 zemin toplama havuzu										
	2 havuz tabanı				6 çekmece				10 Metal içermeyen zemin toplama havuzu										
	3 Havuz tabanı metal içermez				7 çekmece ağır yük														
	4 Depo seviyeleri olarak izgara				8 çekmece atık														
	1	2	3	4	5	6	7	8	2	3	6	7	8	9	10	9	10	9	10
Q90.195.120	75	150	50	120	75 135	60	100		33	33	29	66		33 55	33	30 50	30	330 550	330
Q90.195.120.MV	75	150	50		75	25		50	22 11,5	11	4,5		7,5	11 22 33	11	10 20 30	10	110 220 330	110
Q90.195.120.MM	75	150	50		75	25		50	22 11,5	11	4,5		7,5	11 22 33	11	10 20 30	10	110 220 330	110
Q90.195.120.WDAC	75	150	50	120	75 135	60	100		33	33	29	66		33 55	33	30 50	30	330 550	330
Q90.195.120.FD	75	150	50	120	75 135	60	100		33	33	29	66		33 55	33	30 50	30	330 550	330
Q90.195.120.FU.WDAS	75				75									33 55	33	30 50	30	330 550	330
Q90.195.120.ME.WDC				120										33		30		330	
Q90.195.090	75	150	50		75	60	100		22 23,5	22	19	45		22	22	20	20	220	220
Q90.195.090.WDAC	75	150	50		75	60	100		22 23,5	22	19	45		22	22	20	20	220	220
Q90.195.090.FU.WDAS	75	150			75				22 23,5					22	22	20	20	220	220
Q90.195.060	75	150	50		75	25		50	22 11,5	11	4,5		7,5	11 22 33	11	10 20 30	10	110 220 330	110
Q90.195.060.R	75	150	50		75	25		50	22 11,5	11	4,5		7,5	11 22 33	11	10 20 30	10	110 220 330	110
Q90.195.060.WDAC	75	150	50		75	25		50	22 11,5	11	4,5		7,5	11 22 33	11	10 20 30	10	110 220 330	110
Q90.195.060.WDACR	75	150	50		75	25		50	22 11,5	11	4,5		7,5	11 22 33	11	10 20 30	10	110 220 330	110
Q90.195.060.FD	75	150	50		75	25		50	22 11,5	11	4,5		7,5	11 22 33	11	10 20 30	10	110 220 330	110
Q90.195.060.FU.WDAS	75	150			75				22 11,5					11 22 33	11	10 20 30	10	110 220 330	110
Q90.195.060.FU.WDASR	75	150			75				22 11,5					11 22 33	11	10 20 30	10	110 220 330	110
Q90.135.120	75	150	50	120	75 135	60	100		33	33	29	66		33 55	33	30 50	30	330 550	330
Q30.195.116	75	150	50	120	75 135	60	100		33	33	29	66		33 55	33	30 50	30	330 550	330
Q30.195.116.FU.WDAS	75				75									33 55	33	30 50	30	330 550	330
Q30.195.086.WD	75	150	50		75	60	100		22 23,5	22	19	45		22	22	20	20	220	220
Q30.195.086.WDR	75	150	50		75	60	100		22 23,5	22	19	45		22	22	20	20	220	220
Q30.195.086.WDFW	75	150	50		75	60	100		22 23,5	22	19	45		22	22	20	20	220	220
Q30.195.086.FU.WDAS	75	150			75				22 23,5					22	22	20	20	220	220
Q30.195.086.FU.WDASR	75	150			75				22 23,5					22	22	20	20	220	220
Q30.195.056	75	150	50		75	25		50	22 11,5	11	4,5		7,5	11 22 33	11	10 20 30	10	110 220 330	110
Q30.195.056.R	75	150	50		75	25		50	22 11,5	11	4,5		7,5	11 22 33	11	10 20 30	10	110 220 330	110
Q30.195.056.FU.WDAS	75	150			75				22 11,5					11 22 33	11	10 20 30	10	110 220 330	110
Q30.195.056.FU.WDASR	75	150			75				22 11,5					11 22 33	11	10 20 30	10	110 220 330	110
Q15.195.116	75				75									33		30		330	
Q15.195.056	75				75									22		20		220	
Q15.195.056.R	75				75									22		20		220	

asecos GmbH

Sicherheit und Umweltschutz
Weiherfeldsiedlung 16-18
DE-63584 Gründau

📞 +49 6051 92200
☎ +49 6051 922010
@ info@asecos.com

Asecos BV

Veiligheid en milieubescherming
Christiaan Huygensweg 4
NL-2408 AJ Alphen a/d Rijn

📞 +31 172 506476
☎ +31 172 506541
@ info@asecos.nl

asecos SARL

Sécurité et protection de l'environnement
7 rue du Pré Chaudron
FR-57070 Metz

📞 +33 3 87 78 62 80
@ info@asecos.fr

asecos S.L.

Seguridad y Protección del
Medio Ambiente
C/ Calderí, s/n – Ed. CIM Vallés, Planta 11
08130 – Santa Perpètua de Mogoda
Barcelona

📞 +34 935 745911
☎ +34 935 745912
@ info@asecos.es

asecos Ltd.

Safety and Environmental Protection
Profile House
Stores Road
Derby, Derbyshire
DE21 4BD

📞 +44 1332 415933
@ info@asecos.co.uk

asecos

Safety and Environmental Protection Inc.
c/o Schumann Burghart LLP
1 Penn Plaza, Suite 4440
New York, NY 10119, USA

📞 +1 (917) 362 5014
☎ +49 6051 922010
@ info@asecos.com

asecos Schweiz AG

Sicherheit und Umweltschutz
Gewerbe Brunnmatt 5
CH-6264 Pfaffnau

📞 +41 62 754 04 57
☎ +41 62 754 04 58
@ info@asecos.ch

asecos AB

Säkerhet och miljöskydd
Typsnittsgatan 4
754 54 Uppsala

📞 +46 18 34 95 55
@ info@asecos.se