

SL

EP.V.34172.02 | 05/2026

asecos®



## NAVODILA ZA UPORABO

Varnostne omare skladno z EN 14470-1



## Q-CLASSIC-15



Q15.195.116



Q15.195.056  
Q15.195.056.R

## Q-CLASSIC-30



Q30.195.116  
Q30.195.116.FU.WDAS



Q30.195.086.WD  
Q30.195.086.WDR  
Q30.195.086.FU.WDAS  
Q30.195.086.FU.WDASR



Q30.195.056  
Q30.195.056.R  
Q30.195.056.FU.WDAS  
Q30.195.056.FU.WDASR

## Q-DISPLAY-30



Q30.195.086.WDFW

## Q-CLASSIC-90



Q90.195.120  
Q90.195.120.FU.WDAS



Q90.195.090  
Q90.195.090.FU.WDAS



Q90.195.060  
Q90.195.060.R  
Q90.195.060.FU.WDAS  
Q90.195.060.FU.WDASR



Q90.195.120.MV  
Q90.195.120.MM



Q90.135.120



Q90.195.120.ME.WDC

## Q-PEGASUS-90



Q90.195.120.WDAC



Q90.195.090.WDAC



Q90.195.060.WDAC  
Q90.195.060.WDACR

## Q-PHOENIX-90



Q90.195.120.FD



Q90.195.060.FD

**asecos GmbH**

Storitve za stranke  
Weiherfeldsiedlung 16–18  
D-63584 Gründau

Fax: +49 60 51 - 92 20-10  
elektronski naslov: service asecos.com

## VAŠ OSEBNI DOKUMENT ZA VARNOSTNE OMARE asecos

Draga stranka,

z nakupom te varnostne omare za shranjevanje asecos ste naredili odločilno naložbo v varnost svojega podjetja. Zdaj ste lastnik inovativnega izdelka iz vrhunskih materialov, ki zagotavljajo najvišje standarde kakovosti.

Varnostne omare za shranjevanje asecos imajo za to popolna pooblastila. Pooblastila za vsako posamezno omaro arhiviramo in so vam na voljo, če bi jih kdaj potrebovali (npr. za inšpekcijski pregled ali podobno). Preprosto jih zahtevajte s tem obrazcem.

Uporabite to stran ali jo kopirajte in nam jo pošljite po faksu z vašim naslovom in serijsko številko omarice.

S spoštovanjem,  
asecos GmbH

### Kontakt

**Podjetje**

**Ulica**

**Poštna številka**

**Mesto**

**Ime kontaktne osebe**

**e-naslov**

**Telefonska številka**

**Serijske številke varnostnih omar za shranjevanje**

<input type="text"/>	<input type="text"/>	<input type="text"/>
<input type="text"/>	<input type="text"/>	<input type="text"/>
<input type="text"/>	<input type="text"/>	<input type="text"/>
<input type="text"/>	<input type="text"/>	<input type="text"/>

# NAVODILA ZA UPORABO

Spoštovana stranka,

najlepša hvala, ker ste pri našem podjetju kupili varnostno omaro za shranjevanje, s katero ste odločilno prispevali k varnosti v vašem podjetju. Z našimi varnostnimi omarami je shranjevanje nevarnih snovi na delovnem mestu varno in priročno.

Pozorno preberite ta navodila za uporabo. Podrobno se seznanite s prednostmi in preprostim upravljanjem naših varnostnih omar za shranjevanje. To vam olajša vsakodnevno ravnanje z nevarnimi snovmi.

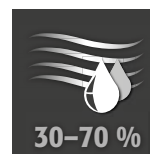
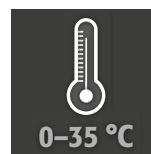
Najlepša hvala,  
Vaša ekipa asecos

<b>1. OPOMBE • SMERNICE • JAMSTVO</b>	<b>5</b>
1.1. Splošna varnostna navodila	5
1.2. Jamstvo	5
1.3. Podrobnosti o omari	5
1.4. Oznake in simboli na omarah	6
<b>2. PREVOZ</b>	<b>6</b>
2.1. Splošni napotki	6
2.2. Nagib omare	6
2.3. Odstranjevanje transportne embalaže	7
2.4. Prevoz v podjetju	7
2.5. Naslon na stransko steno	7
2.6. Q-Mover	7
<b>3. POSTAVITEV • ZAČETEK UPORABE • FUNKCIJA</b>	<b>8</b>
3.1. Poravnava omar	8
3.2. Zagon	9
3.3. Varovalo proti prevrnitvi	9
<b>4. MEHANIZMI ODPIRANJA IN ZAPIRANJA</b>	<b>10</b>
4.1. Odpiranje omare	10
4.2. Zapiranje omare	10
4.3. Zapah	10
4.4. Zapiranje z avtomatiko za zapiranje vrat: TSA	10
<b>5. NOTRANJA OPREMA</b>	<b>11</b>
5.1. Spodnji zbiralnik	11
5.2. Police (nastavljive po višini)	12
5.3. Dno kadi (nastavljivo po višini)	12
5.4. Dno kadi brez kovin	12
5.5. Police z mrežo (nastavljive po višini)	13
5.6. Izvlečne kadi	13
5.7. Škatla za shranjevanje	14
5.8. Puščanje	15
<b>6. SHRANJEVANJE</b>	<b>15</b>
6.1. Protipožarna izvedba	15
<b>7. OZEMLJITEV</b>	<b>15</b>
7.1. Ozemljitveni priključek	16
7.2. Ozemljitev PREMIUM	16
7.3. Ozemljitev notranje opreme	16
<b>8. PREZRAČEVANJE</b>	<b>17</b>
<b>9. POŽAR • ODSTRANJEVANJE</b>	<b>17</b>
9.1. Odpiranje omare po požaru	17
9.2. Odstranjevanje	17
<b>10. VARNOSTNI PREGLEDI</b>	<b>17</b>
10.1. Na splošno	17
10.2. Obrabni deli	18
<b>11. TEHNIČNA RISBA</b>	<b>18</b>
<b>12. TEHNIČNI PODATKI</b>	<b>19</b>
12.1. Tabela Tehnični podatki	19
12.2. Tabela nosilnosti in zmogljivosti skladiščnih ravni	20

## 1.1. SPLOŠNA VARNOSTNA NAVODILA

- Pri ravnanju z nevarnimi snovmi upoštevajte veljavne zakone in predpise ter napotke v teh navodilih za uporabo.
- Dela na električnem sistemu lahko opravljajo le usposobljeni električarji ob izklopljenem stanju. Glejte predpise lokalnega podjetja za oskrbo z električno energijo.
- Upoštevati je treba pogoje postavitve na mestu uporabe (npr. privijanje omar na stavbo).
- Upoštevati je treba navodila oddelka za nadzorni inženiring.
- Upoštevajte predpise o preprečevanju nezgod in odredbo o delovnem mestu.
- **Zagotovite, da potrebne varnostne preglede izvaja le pooblaščen osebje z uporabo originalnih rezervnih delov.**
- Omaro uporabljajte tako, da sledite ustreznim navodilom; nepooblaščenim osebam je dostop do omare prepovedan.
- Nihajno območje vrat mora biti vedno prosto, vrata/predali morajo biti zaprti.
- Z dodelitvijo usposobljenega/pooblaščenega tehničnega osebja lahko preprečite okvare, poškodbe in korozijo, ki so posledica neustreznega prevoza.
- Upoštevajte zgornje meje za skladiščene količine, natovarjanje itd.
- Ne sme se postaviti večjih posod, kot je prostornina zbiralnika, nevarne snovi, ki uhajajo, je treba takoj pobrati in odstraniti.
- Posode z agresivnimi kemikalijami (kisline in baze) je treba hraniti v posebnih omarah oziroma predalih za kisline in baze.
- Za preprečevanje eksplozivnega ozračja in zdravju škodljivih hlapov obvezno priporočamo zadostno tehnično prezračevanje. Pri tem upoštevajte napotke za priklop na izpušni sistem.
- Pred uporabo/hrambo preverite obstojnost površine omare/komponente notranje opreme na kemikalije.
- Pred prvim zagonom mora uporabnik preveriti varnostno omaro glede morebitnih poškodb.

### Zahteve za namestitvev



## 1.2. JAMSTVO

Jamstvo za ta izdelek je dogovorjeno med vami (kupcem) in vašim specializiranim prodajalcem (trgovcem). asecos kot proizvajalec zagotavlja za izdelke, navedene v navodilih za uporabo 24-mesečno jamstvo od datuma dobave. Kot varnostno-tehnično napravo mora vse modele vsako leto pregledati strokovno osebje, ki ga je pooblastil proizvajalec. V nasprotnem primeru preneha veljati pravica garancijskega zahtevka stranke do proizvajalca preneha veljati. Upoštevajte, da pravica do garancijskega zahtevka preneha veljati tudi v primeru vrtanja lukenj ali spreminjanja brez posvetovanja s proizvajalcem asecos.

## 1.3. PODROBNOSTI O OMARI

Celoten pregled modelov je naveden na začetku navodil za uporabo.

**Podatki o omari: Dnevnik (priložen omari)**

**Tehnična risba: Dodatek 1**

**Tehnični podatki: Tabela v dodatku 2**

### Q-LINE

Vse omare so namenjene predpisanemu, pasivnemu shranjevanju vnetljivih tekočin v delovnih prostorih v skladu z veljavnimi nacionalnimi predpisi.

**Model Q90.195.120.ME.WDC** je primeren predpisanemu, pasivnemu shranjevanju vnetljivega kovinskega prahu

Modeli so preizkušeni, certificirani in označeni skladno z zahtevami standarda DIN EN 14470-1.

- Modeli Q15 = požarna odpornost 15 minut
- Modeli= požarna odpornost 30 minut
- Modeli= požarna odpornost 90 minut

### Modeli Q30.195.xxx.FU.WDAS in Q90.195.xxx.FU.WDAS

Dodatno preizkušeni, certificirani in označeni skladno z zahtevami FM 6050 in UL(C) 1275.

### Različice modelov .MV in .MM:

Notranjost omare z navpično ali navpično in vodoravno pregrado. Omogoča ločeno shranjevanje nevarnih snovi v varnostni omari v dveh oz. štirih oddelkih. **Upoštevajte:** ločena hramba različnih nevarnih snovi v varnostni omari se izvede brez upoštevanja dodatnih protipožarnih zahtev. Upoštevati je treba prepovedi skupne hrambe nevarnih snovi.

## 1.4. OZNAKE IN SIMBOLI NA OMARAH

Na omari so nameščene različne nalepke z različnimi simboli. V nadaljevanju pojasnjujemo pomene posameznih znakov in slik.



**1** Znak za prepoved: prepoved odprtega ognja; požar, prepoved odprtih virov vžiga in kajenja



**2** Znak za zapoved: upoštevajte navodila



**3** Znak za zapoved: vrata morajo biti zaprta



**4** Priporočilo: priporočamo priključitev na tehnično odzračevanje



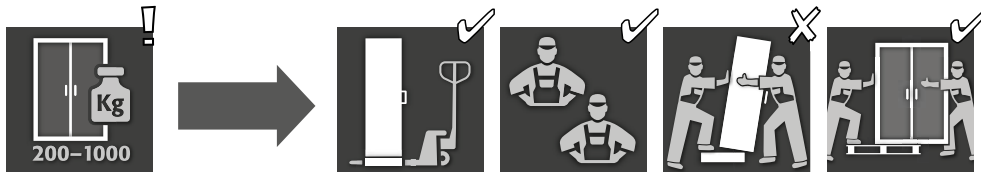
**5** Prepoved obremenjevanja: na strop omare ni dovoljeno namestiti dodatnih nadgradenj.



**6** Dovoljenje obremenjevanja: na strop omare je dovoljeno namestiti dodatne nadgradnje.

## 2. PREVOZ

### 2.1. SPLOŠNI NAPOTKI



- Načeloma je mogoče omare Q-LINE ob dobavi prepeljati na končno mesto namestitve v pokončnem položaju, zvezane in zavarovane proti zdrsu z dvžnim vozičkom.
- Zaradi transportno-tehničnih razlogov so naslednje omare dobavljene na dodatni transportni paleti v povezavi z različno transportno embalažo.

Model	Q90			Q15 / Q30		
Širina omare	1193	893	599	1164	864	564
Embalaža BASIC	–	–	✓	–	–	✓
Embalaža MEDIUM	–	–	✓	✓	✓	✓
Embalaža HEAVY DUTY	–	–	✓	✓	✓	✓



#### OPOZORILO:

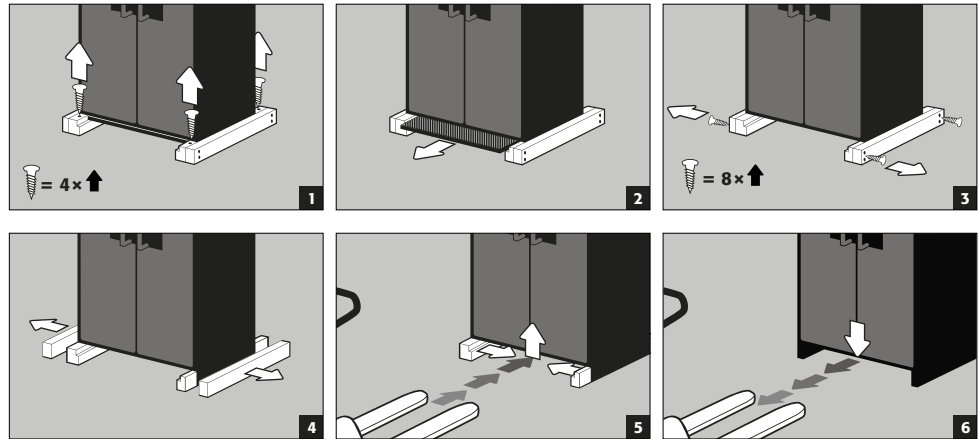
Do končnega mesta namestitve prevažajte omaro v pokončnem položaju na vozičku za premeščanje palet, privezano in zavarovano pred zdrsom. Transportne ključavnice v vratnih spojih lahko odstranite samo neposredno na mestu namestitve! Neustrezen prevoz lahko povzroči skrite poškodbe protipožarne izolacije! Potrebno kakovost lahko zagotovimo le, če omaro na kraj uporabe prepelje naše posebej usposobljeno osebje.

### 2.2. NAGIB OMARE

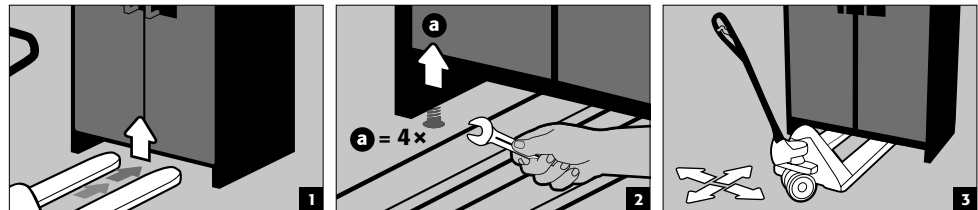


**POZOR:**

Omaro je treba seliti mirno, brez sunkov! Pri uporabi stopnišnega robota upoštevajte največje nosilnosti naprave v skladu z navodili proizvajalca!

**2.3. ODSTRANJEVANJE TRANSPORTNE EMBALAŽE****2.4. PREVOZ V PODJETJU**

- Prevoz v podjetju je mogoč tudi brez transportnih ključavnic (serijsko vgrajenih v vratne spoje)

**POZOR****Q-LINE tip 90, širina 600 mm**

Svetla uvlečna širina podstavka je 520 mm.

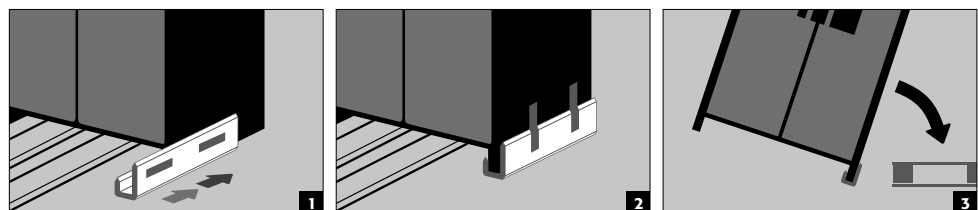
**Q-LINE tip 15/30, širina 560 mm**

Svetla uvlečna širina podstavka je 406 mm.

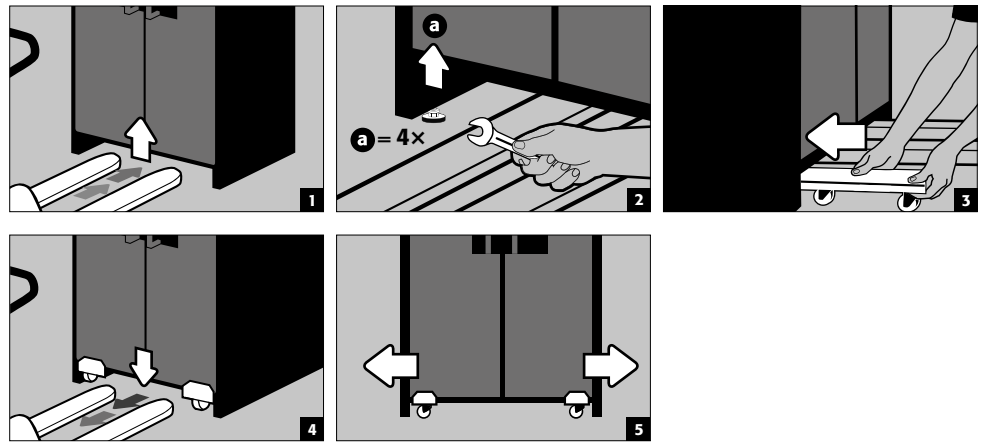
To morate nujno upoštevati ob izbiri dviznega vozička! Ni dovoljeno uporabljati naprav z nosilnimi širinami, ki so večje od vstopnih širin.

**2.5. NASLON NA STRANSKO STENO**

- Nagib na stransko steno je mogoč le z dodatno dobavljivim nagibnim nosilcem (št. naročila 29556).

**2.6. Q-MOVER**

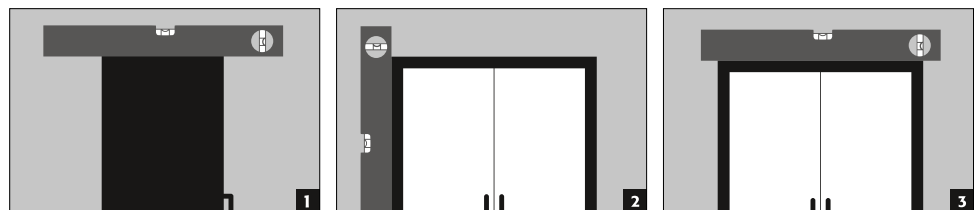
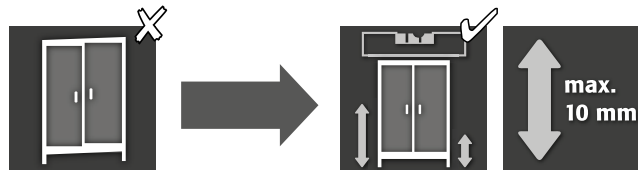
- Št. naročila 30037, na voljo pri vašem pooblaščenem prodajalcu

**OPOZORILO:**

O vsaki poškodbi omare je treba takoj podati pisno obvestilo!

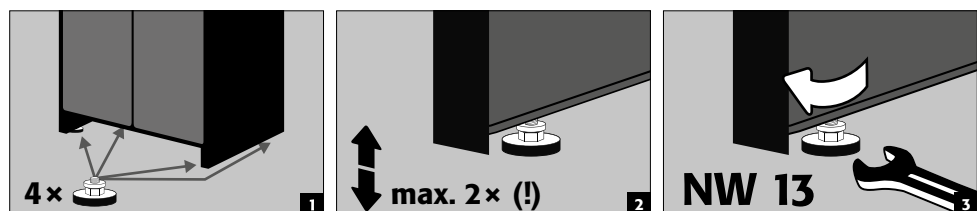
### 3. POSTAVITEV - ZAČETEK UPORABE - FUNKCIJA

#### 3.1. PORAVNAVA OMAR

**OPOZORILO:**

Vratni elementi pri odpiranju in zapiranju se ne smejo drgniti ob protipožarna tesnila v pregibu vrat! Vrata z mehanizmom za samodejno zapiranje se morajo samodejno zapreti v vsakem položaju, ključavnica pa se mora zaklepati!

**Q-CLASSIC-90**  
**Q-PEGASUS-90**  
**Q-PHOENIX-90**

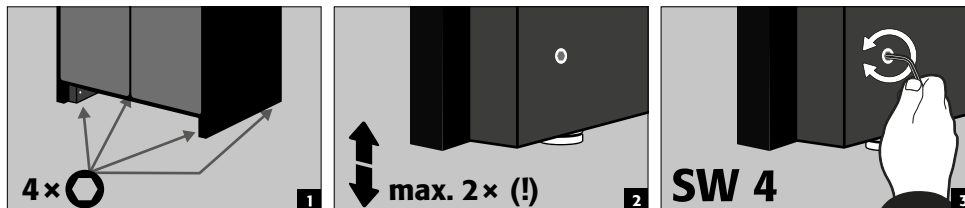




Po izravnavi je mogoče transportno podnožje zapreti s pokrovom podnožja, ki je na voljo po izbiri.

<b>Širina omare</b>	<b>1193 mm</b>	<b>893 mm</b>	<b>599 mm</b>
Št. za naročilo	30036	30069	30112

**Q-CLASSIC-15/30**  
Z napravo za nastavljanje v podstavku



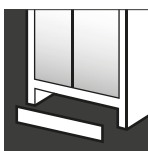
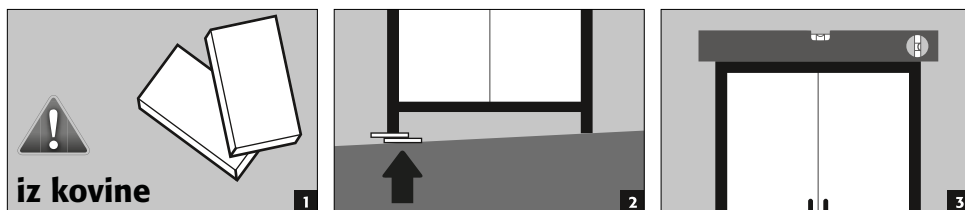
Po izravnavi lahko transportno podnožje zaprete z zaslonko podnožja.

<b>Širina omare</b>	<b>1164 mm</b>	<b>864 mm</b>	<b>564 mm</b>
Št. za naročilo	31005	31010	31004



**NAPOTEK**  
Naprava za prilagajanje je vgrajena v podnožje in jo lahko naročite le povezavi z omaro.  
**Naknadno opremljanje na mestu uporabe ni možno.**

**Q-CLASSIC-15/30**  
Brez naprave za nastavljanje



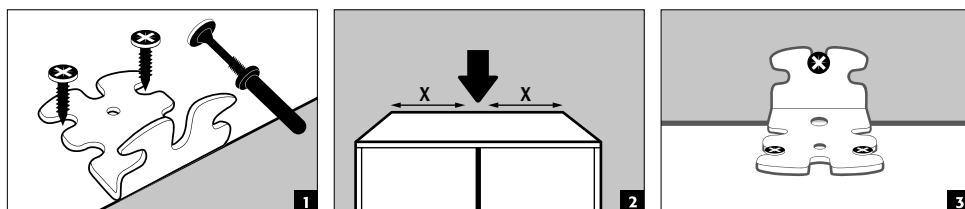
Po izravnavi je mogoče transportno podnožje zapreti s pokrovom podnožja, ki je na voljo po izbiri.

<b>Širina omare</b>	<b>1164 mm</b>	<b>864 mm</b>	<b>564 mm</b>
Št. za naročilo	31925	31924	31923

**3.2. ZAGON**

- Pred prvim zagonom mora uporabnik pregledati varnostno omaro za shranjevanje zaradi morebitnih poškodb, kot so okvarjeni ali zrahljani tesnilni elementi, pravilna postavitev in brezhibno delovanje elementov vrat. Omaro in dodatno opremo uporabljajte le, če so v brezhibnem stanju.

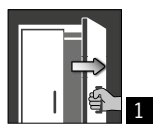

**3.3. VAROVALO PROTI PREVRNITVI**








**NAPOTKI**  
Če so omare opremljene z več kot 6 izvlečnimi kadmami ali več kot eno težko izvlečno kadjo, jih je treba s pomočjo priloženega varovala proti prevrnitvi trdno pritrditi na steno stavbe. Glede na sestavo stene je treba izbrati primeren pritrdilni material, ki se lahko tudi razlikuje od priloženega

## 4. MEHANIZMI ODPIRANJA IN ZAPIRANJA

### 4.1. ODPIRANJE OMARE

			
<b>Q-LINE</b>			
Q-CLASSIC-15	✓		<b>1</b> Ročno odpiranje posameznih vrat <b>2</b> Pri dvovratnih omarah: ročno odpiranje obojih vrat s samo eno roko. Omara je opremljena z AGT.
Q-CLASSIC-30	✓		
Z različico vrat WDC	✓		
Z različico vrat WDAS	✓		
Q-DISPLAY-30	✓		
Q-CLASSIC-90	✓		
Z različico vrat WDC	✓		
Z različico vrat WDAS	✓		
Q-PEGASUS-90		✓	
Q-PHOENIX-90	✓		

### 4.2. ZAPIRANJE OMARE

						
<b>Q-LINE</b>						
Q-CLASSIC-15	✓					<b>1</b> Vrata je mogoče samo ročno zapreti <b>2</b> Vrata se neprekinjeno samodejno zapirajo oz. se samodejno zaprejo po sprostitvi vrat iz ustavljalca <b>3</b> Avtomatika zapiranja vrat TSA <b>Dodatne lastnosti</b> <b>4</b> Vrata z ustavljalom <b>5</b> <b>Toplotno sprožilo:</b> V primeru požara se vrata samodejno zaprejo
Q-CLASSIC-30	✓					
Z različico vrat WDC		✓				
Z različico vrat WDAS	✓			✓		
Q-DISPLAY-30	✓					
Q-CLASSIC-90	✓					
Z različico vrat WDC		✓				
Z različico vrat WDAS	✓			✓		
Q-PEGASUS-90			✓	✓	✓	
Q-PHOENIX-90	✓			✓	✓	



#### POZOR:

Če vrat ni mogoče zapahnuti v vsakem položaju, se je sprožila talilna pajka toplotnega sprožila. **Omara je treba takoj vrniti v dobavljeno stanje, da bi preprečili napačno delovanje.**

### 4.3. ZAPAH



#### Q-LINE TYP 90

Profilni cilindar s prikazom zaprtega stanja rdeče / zeleno



#### Q-LINE TYP 30/15

Profilni cilindar



#### POZOR:

Lastnik/uporabnik mora zagotoviti, da so vsa vrata zaprta, kadar ni dostopa do vsebine omare. Na splošno je treba opozoriti, da omare nimajo možnosti odklepanja v sili. To pomeni, da se osebe, ujetе v notranjosti omare, ne morejo rešiti!

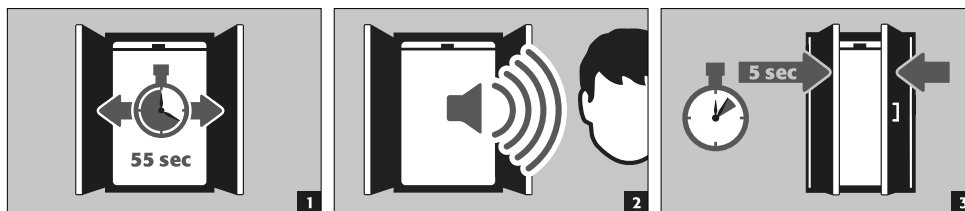
### 4.4. ZAPIRANJE Z AVTOMATIKO ZA ZAPIRANJE VRAT: TSA



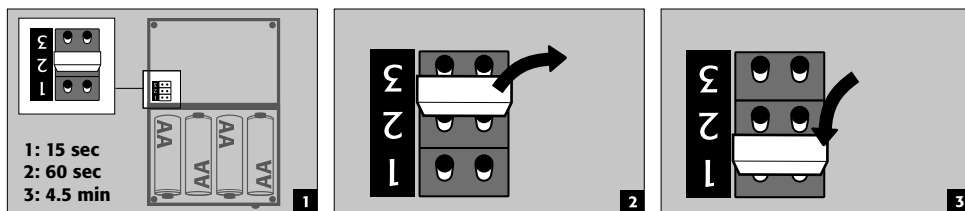
#### POZOR:

Vrata se samodejno zapirajo. Časovni razpon do zapiranja vrat je mogoče posamezno nastaviti z mostičkom (prednastavljeno 60 sekund). Vrat ne zaprite z roko, Saj lahko pride do poškodb mehanike!

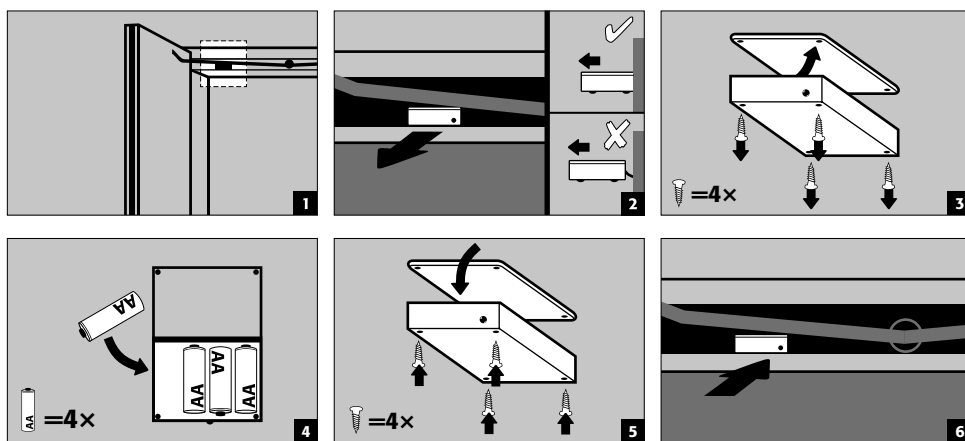
Odtok



**Spreminjanje zapiralnih časov s pomočjo skakalca**



**Zamenjava baterije**



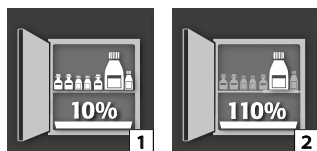
**POZOR:**  
Električni kabel na ohišju ne sme priti v stik z zapiralnimi drogi omare!

**5. NOTRANJA OPREMA**



**POZOR:**  
Nepritrjeni deli (npr. vstavne kadi) morajo vedno biti povsem vgrajene/potisnjene noter, da se zagotovi varno zapiranje vrat omare v primeru požara.

**5.1. SPODNJI ZBIRALNIK**





#### V skladu z EN 14470-1:2023-09 (točka 5.7):

Zbiralna posoda za dno/zbiralna posoda za predale mora biti vgrajena pod najnižjo ravno police. Zbiralna posoda za dno/zbiralna posoda za predale mora imeti minimalno zbiralno prostornino 10 % vseh posod, shranjenih v omari [1], ali najmanj 110 % prostornine največje posamezne posode [2], odvisno od tega, katera prostornina je večja. Zbiralna posoda na

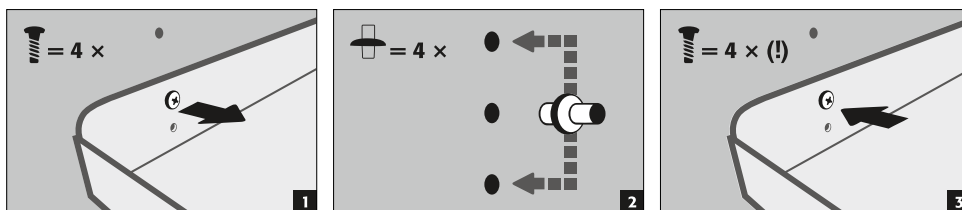
dnu/v predalu se načeloma ne sme uporabljati kot prostor za shranjevanje. Če se zbiralna posoda na dnu/v predalu uporablja neposredno kot prostor za shranjevanje in je hkrati najnižja raven za shranjevanje, mora uporabnik zagotoviti, da je zagotovljena minimalna zbiralna prostornina vseh shranjenih posod ali prostornina največje posode.

Podatki o zbiralnem volumnu, največji posodi in največjem skladiščnem volumnu, navedeni na tipski tablici varnostne omare, predstavljajo vrednosti, če se dno/predal ne uporablja kot površina za postavljanje.

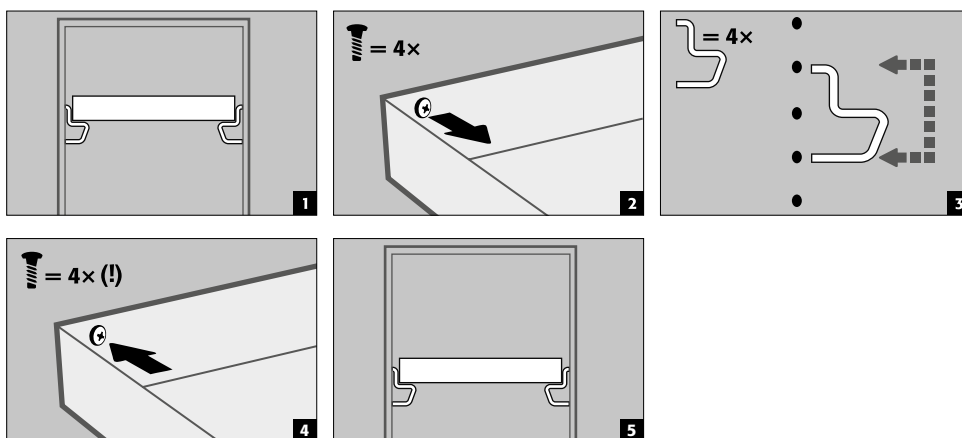
#### Zbiralne kadi varnostnih omar so preskušene in certificirane na naslednji način

- Zbiralne kadi iz pločevine ali nerjavečega jekla v skladu s StawaR – TÜV Süd (dobava v Nemčijo, Avstrijo in Švico)
- Zbiralna posoda iz plastike (PP) s splošnim gradbenim dovoljenjem DIBt Berlin (neodvisno od države)

### 5.2. POLICE (NASTAVLJIVE PO VIŠINI)



### 5.3. DNO KADI (NASTAVLJIVO PO VIŠINI)



### 5.4. DNO KADI BREZ KOVIN

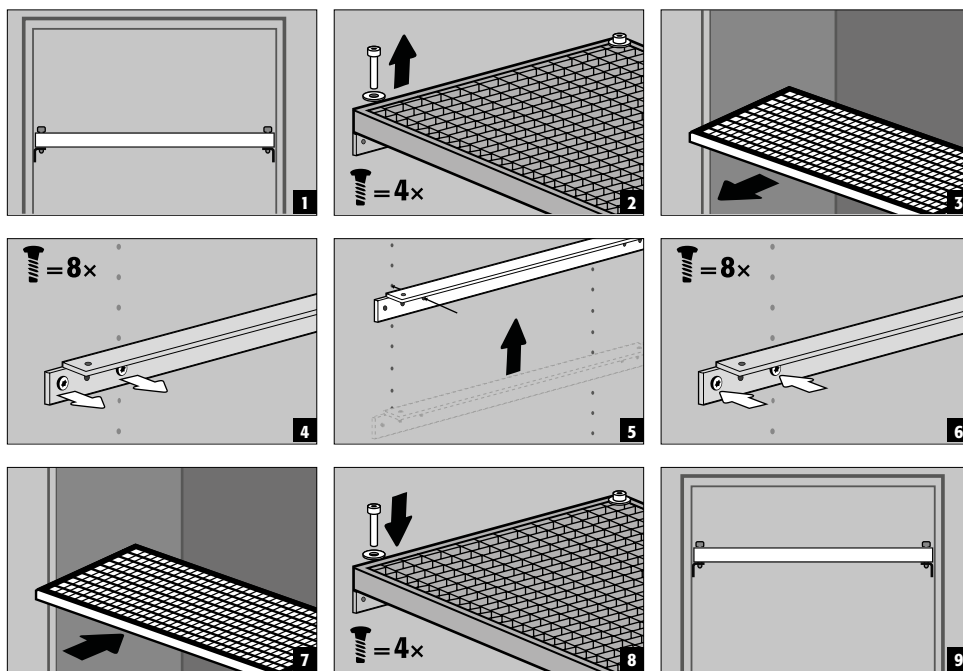
- Primerno za hrambo malih količin vnetljivih, rahlo agresivnih nevarnih snovi
- Dno kadi se vgradi v omaro v položaju, ki ga določi proizvajalec. Kad iz umetne snovi (PP) je položena na police, zavarovano pred izvlekom.



#### POZOR:

Višino polic kadi, ki ne vsebujejo kovine, v varnostnih omarah smejo na mestu uporabe nastavljati samo pooblaščen zaposleni v družbi asecos, saj so za to potrebna obsežna montažna dela!

## 5.5. POLICE Z MREŽO (NASTAVLJIVE PO VIŠINI)



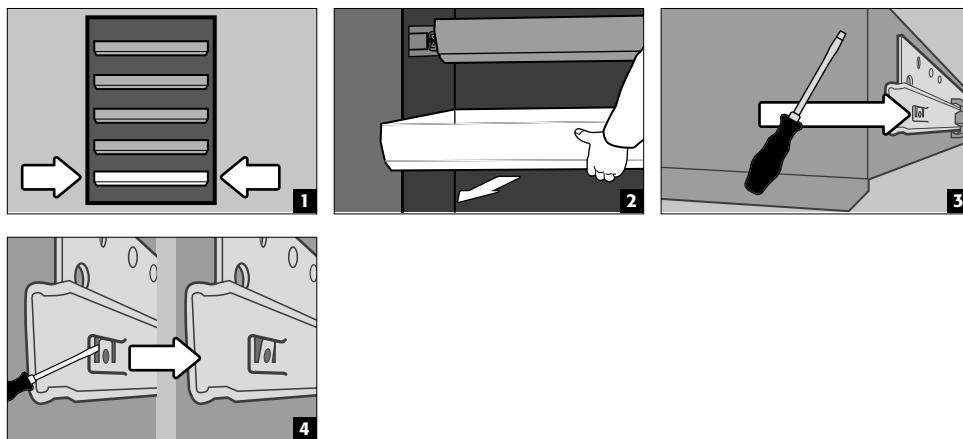
## 5.6. IZVLEČNE KADI



**Modeli Q-LINE s širino trupa 120 ali 90 cm (različica brez sredinske stene)**

Pred prvo uporabo in polnjenjem je treba spodnji izvlečni del dodatno zavarovati proti nenamernemu izvleku.

Zavarujte spodnjo izvlečno raven pred morebitno odstranitvijo



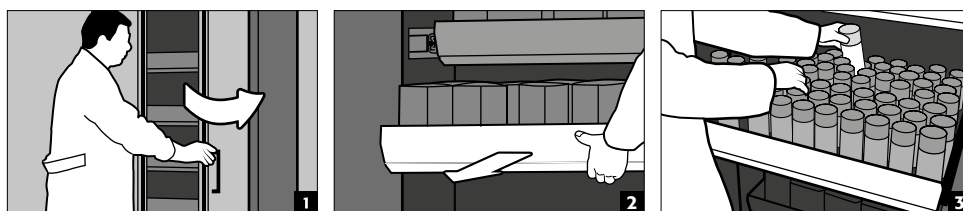
**NAPOTEK:**

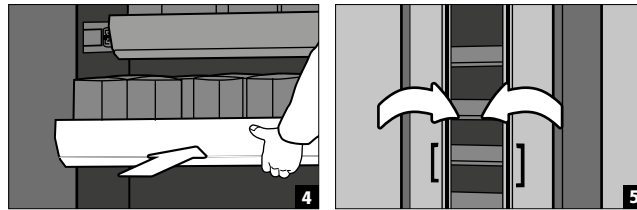
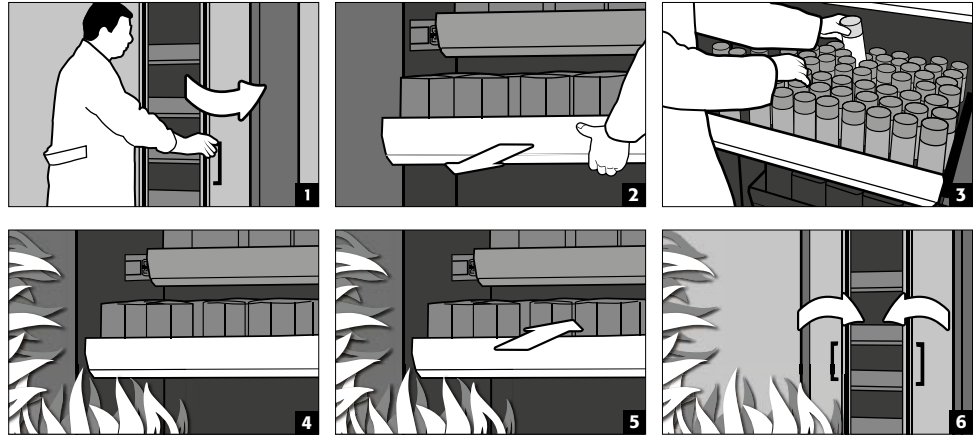
Izvlačne kadi se glede na število tovarniško vgradijo na fiksne položaje v omari. Posebne razdelitve so mogoče za doplačilo, če so tehnično izvedljive.

**2-vratni modeli omar**

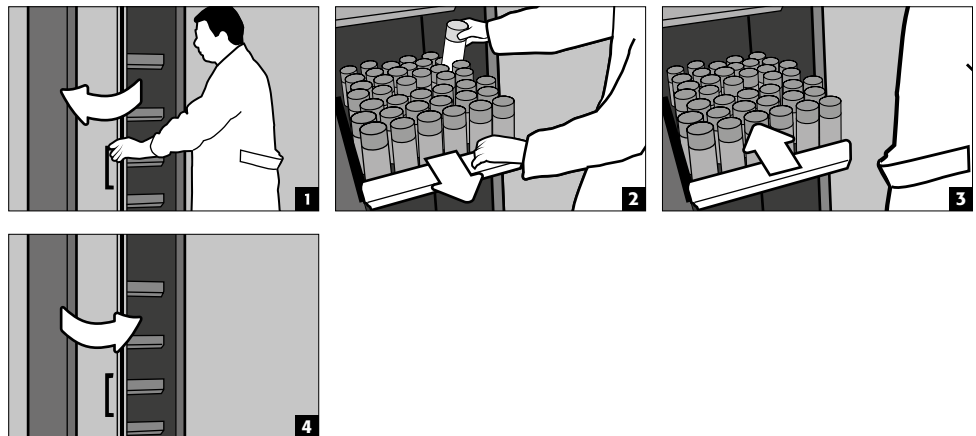
- **Običajna uporaba:** izvlečno kad povlecite z roko iz omare in jo znova potisnite nazaj
- **Primer požara:** toplotno sprožilo; izvlečena izvlečna kad se samodejno pomakne v omaro

Običajno obratovanje



**Primer požara****1-vratni modeli omar**

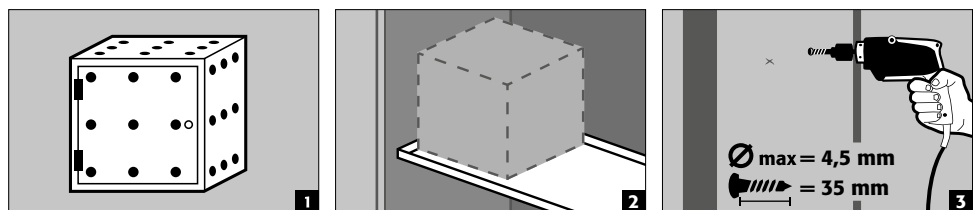
- **Običajno obratovanje:** izvlečno kad z roko povlecite iz omare. Ko spustite izvlečno kad, se ta s časovnim zamikom samodejno pomakne v omaro.

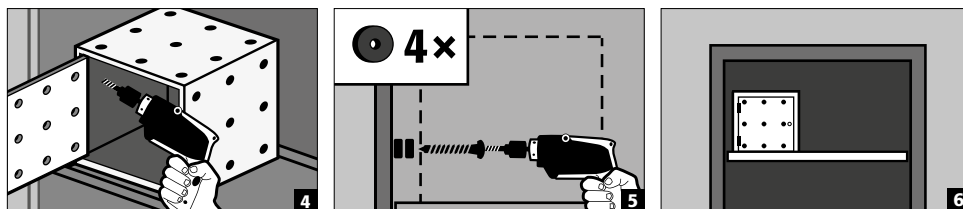
**POZOR:**

Višino izvlekov v varnostnih omarah smejo nastavljati samo pooblašeni zaposleni družbe asecos, saj mora biti v primeru požara zagotovljeno varno potiskanje izvleka noter!

**5.7. ŠKATLA ZA SHRANJEVANJE****Ločeno zapiranje za ločeno hrambo malih količin kemikalij v omari.**

- Škatla za shranjevanje mora biti odložena na polico in se na mestu uporabe privije na stranico. Za vgradnjo se standardno uporablja najvišja polica v omari.



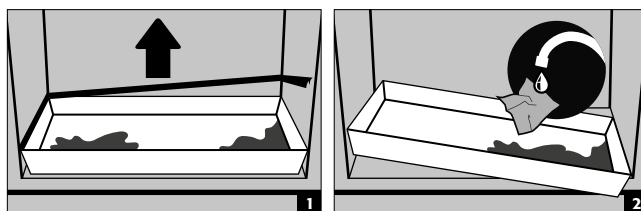


### 5.8. PUŠČANJE



**NAPOTEK**

Tekočino na dnu/v predalu/izvlečni kadi in v sami kadi kad je treba takoj popipnati z ustreznimi sredstvi. Sredstvo izberete na lastno odgovornost, odvisno pa je od iztekle kemikalije.



## 6. SHRANJEVANJE

**Za pasivno hrambo vnetljivih tekočin v delovnih prostorih**

- Posode z agresivnimi kemikalijami (kisline in baze) je treba hraniti v posebnih omarah oziroma predalih za kisline in baze.



**POZOR:**

Shranjene korozivne tekočine lahko negativno vplivajo na delovanje  
 – zapornih naprav za dovodni in izpušni zrak  
 – samodejnega zapiranja v primeru požara

**Model Q90.195.120.ME.WDC**

- za pasivno shranjevanje vnetljivega kovinskega prahu v delovnih prostorih

### 6.1. PROTIPOŽARNA IZVEDBA

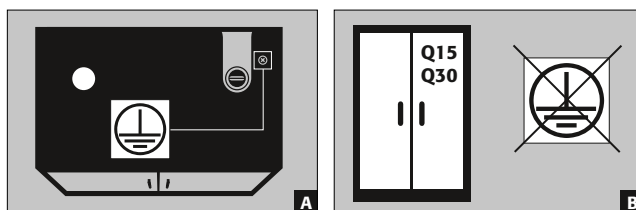
Izbirno razpoložljiva protipožarna izvedba z upoštevanjem preverjene protipožarne odpornosti varnostne omaro omogoča polaganje cevnih napeljav, gibkih cevi in kablov.

Za informacije o dovoljenih območjih za izvedbo, največjih dovoljenih premerov napeljav in dodatne informacije smo vam vedno na voljo.

## 7. OZEMLJITEV



Glede na strankino uporabo varnostne omaro je lahko potreben ozemljitveni priključek. Odločitev o tem se sprejme po oceni ogroženosti pri stranki.

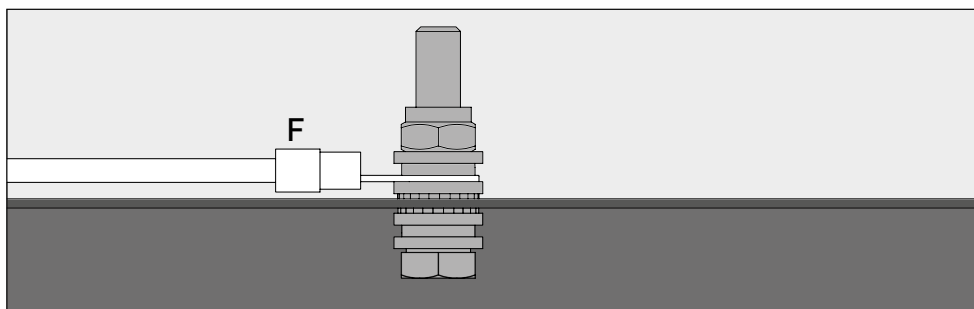
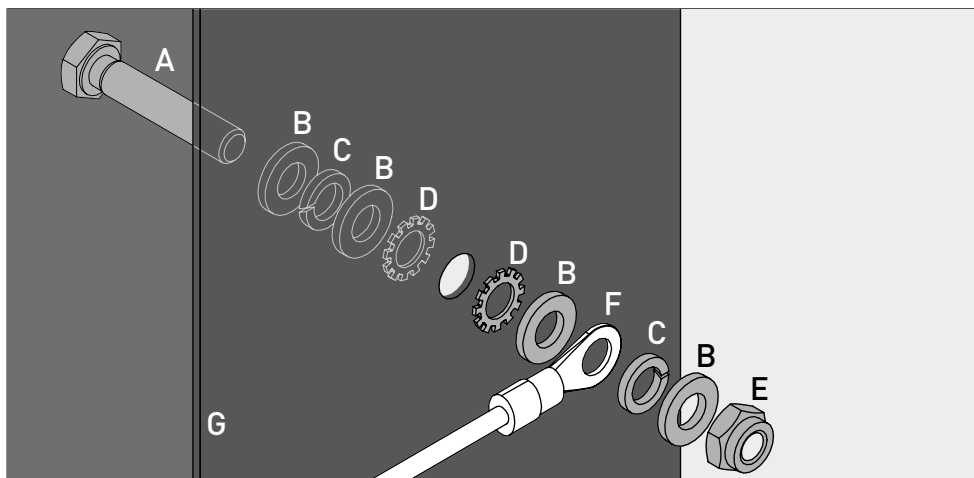


- **A:** Glava
- **B:** Modelov Q15/30 ni mogoče priključiti izravnavo potencialov, ker trup omaro ni kovinska prevodna konstrukcija.

## 7.1. OZEMLJITVENI PRIKLJUČEK

Vsi modeli Q-LINE-90 imajo ozemljitveni priključek. Prek ozemljitvenega priključka je glavni del omare (stranske in strešne pločevine) kovinsko prevodno medsebojno povezan. Ozemljitveni priključek je pripravljen za izvedbo izenačitve potenciala na mestu uporabe.

- **Q-LINE tip 90:** je priložen izdelku in ga je treba na mestu uporabe montirati na ustrezno mesto na glavi



Legenda	
<b>A</b> 1 × vijak M6×30 (DIN 933)	<b>E</b> 1 × matica z vpenjalnim delom (DIN 985)
<b>B</b> 4 × podložka Ø 6,4 (DIN 125)	<b>F</b> ozemljitveni kabel s kabelskim čevljem (priklop na mestu uporabe)
<b>C</b> 2 × vzmetni obroč Ø 6,4 (DIN 7980)	<b>G</b> pločevinasti del na varnostni omarici
<b>D</b> 2 × pahljačasta podložka Ø 6,4 (DIN 6798)	

## 7.2. OZEMLJITEV PREMIUM

**Dobavljivo samo v povezavi z omaro za montažo na mestu uporabe.**

Izbirno so omare za doplačilo opremljene, kot sledi:

### Q-LINE tip 90

dodatna kovinsko prevodna povezava vratnih pločevin, vratnih kljuk in okrasne spodnje letve s trupom omare

- Modeli s krilnimi vrati: izdelek 32505 (HFE.28688)
- Modeli z zložljivimi vrati: izdelek 35898 (HFE.31165)

## 7.3. OZEMLJITEV NOTRANJE OPREME

Izbirno so omare za doplačilo opremljene z ozemljitvenim priključkom notranje opreme

### Q-LINE tip 90

- Notranja ozemljitvena zanka s povezavo do centralne ozemljitvene priključne točke na stropu omare z ozemljitvenim vodom s prijemalno sponko - izdelek 28056 (HFE.11051)
- Dodatni ozemljitveni vod s prijemalno sponko za ozemljitev dodatne ravni shranjevanja – izdelek 31710 (HFE.12704)

### Q-LINE tip 30

- Notranja ozemljitvena zanka s povezavo do centralne ozemljitvene priključne točke na stropu omare z ozemljitvenim vodom s prijemalno sponko - izdelek 34536 (HFE.30170)
- Dodatni ozemljitveni vod s prijemalno sponko za ozemljitev dodatne skladiščne ravni – izdelek 33987 (HFE.29665)

## 8. PREZRAČEVANJE



### NAPOTKI

**Protipožarni ventili v območju priključkov za izpušni in dovodni zrak so sestavni deli, pomembni za varnost in vzdrževanje.**

Hramba korozivnih nevarnih snovi lahko negativno vpliva na delovanje zapornih naprav za dovodni in izpušni zrak. Za preverjanje brezhibnega delovanja ali zamenjavo okvarjenega elementa poskrbite, da bodo pri priklopu na izpušni sistem uporabljene prilagodljive priključne gibke cevi oz. drsni kosi, da se zagotovita preprosta demontaža in ponovna montaža izpušnega priključka.

- Če je nameščena, je treba preveriti pravilen priklop na prezračevalni sistem (npr. s pomočjo dimne cevke)
- Vse modele je mogoče priključiti prek izpušnega opomika na tehnični izpušni sistem. Za to potrebni predpisani izmenjava zraka, maks. diferenčni tlaki in izpušni kanali so navedeni v zadevnih veljavnih nacionalnih pravilnikih.



Če ni priključeno mehansko prezračevanje, lahko neposredna okolica ali notranjost omare predstavlja območje z nevarnostjo eksplozije ali pa se v njej lahko naberejo nevarne koncentracije. V takih primerih mora uporabnik upoštevati nacionalne predpise in na omaro namestiti ustrezno oznako.

## 9. POŽAR - ODSTRANJEVANJE

### 9.1. ODPIRANJE OMARE PO POŽARU



### POZOR:

**Omara sme odpirati samo pooblaščen strokovno osebje (npr. gasilci)!**

Glede na trajanje požara lahko nastane vnetljiva mešanica pare in zraka, zato je treba pred odpiranjem odstraniti vse vire vžiga v polmeru 10 metrov okrog omare.

Uporabljajte samo orodja, ki ne povzročajo isker!

Omare odpirajte skrajno previdno!

### 9.2. ODSTRANJEVANJE



Modele je mogoče odstraniti, ko so razstavljeni in materiali razvrščeni.

## 10. VARNOSTNI PREGLEDI

### 10.1. NA SPLOŠNO

Varnost omar kot del varnostne opreme je treba preveriti vsaj enkrat na leto. Datum naslednjega pregleda je razviden iz servisne nalepke na zunanji strani vrat. Ta letni pregled lahko opravi le pooblaščen delavec podjetja asecos (glejte tudi našo servisno brošuro), in sicer s potrebno skrbnostjo in zaradi zagotovitve garancijskih zahtevkov v primeru požara.

**Poleg tega priporočamo, da samodejno izvajate dnevno in mesečno preverjanje delovanja:**

#### Dnevno preverjanje delovanja

- velja za prestezne kadi (poberite in zavrzite morebitne iztekle snovi)

#### Mesečno preverjanje delovanja

- brezhibno delovanje vrat:
  - tečaji
  - sistemi za zapahnitev
  - vratna zapirala
  - vratno ustavljaljo
- Pravilno prileganje in stanje protipožarnih tesnil

**Čiščenje**

Omare lahko čistite z blagim detergentom in mehko krpo.

**Škoda**

V primeru škode se obrnite na servis družbe asecos ali specializiranega prodajalca, da bo omaro popravil z uporabo originalnih delov.

**10.2. OBRABNI DELI**

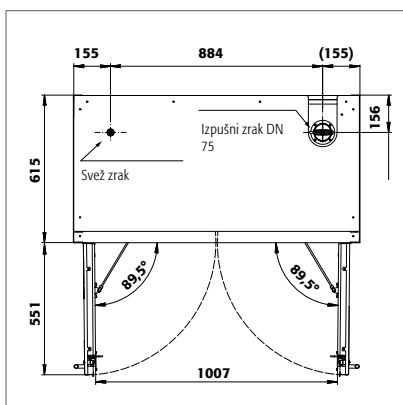
Različni, za varnost pomembni sestavni deli varnostne omare so obrabni deli in jih mora servis družbe asecos redno menjevati.

Primer zadevnih delov za svojo varnostno omaro lahko naročite na naslovu [service@asecos.com](mailto:service@asecos.com).

**KONTAKT:**

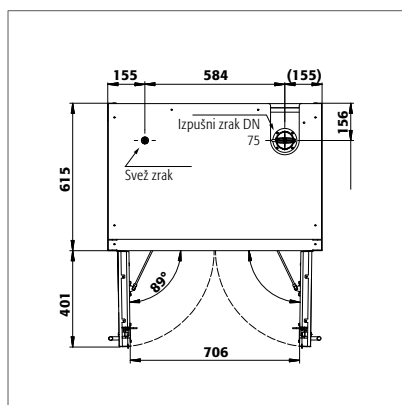
V primeru napak ali pritožb v zvezi z našimi izdelki (v garancijskem roku in tudi po njem) ter v primeru zahtevka za varnostni pregled ali sklenitve servisne pogodbe se obrnite na naš servisni telefon:

+49 1805 92 20 92 | [service@asecos.com](mailto:service@asecos.com)

**11. TEHNIČNA RISBA**

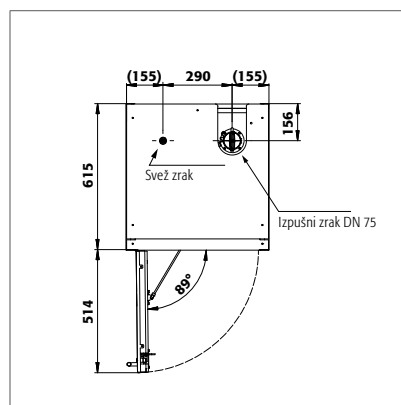
Q90.195.120  
Q90.195.120.MM  
Q90.195.120.FU.WDAS  
Q90.135.120

Q90.195.120.MV  
Q90.195.120.WDAC  
Q90.195.120.ME.WDC



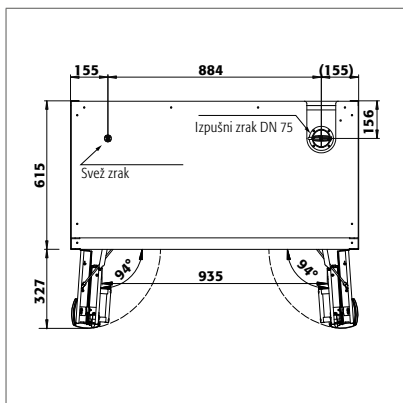
Q90.195.090  
Q90.195.090.FU.WDAS

Q90.195.090.WDAC

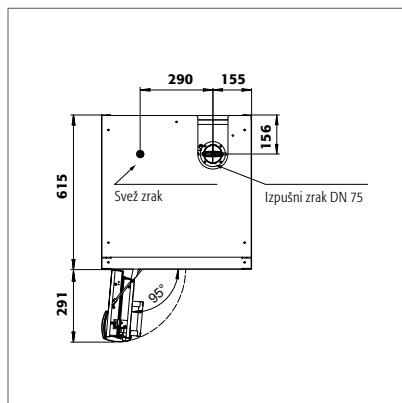


Q90.195.060  
Q90.195.060.WDAC  
Q90.195.060.FU.WDAS

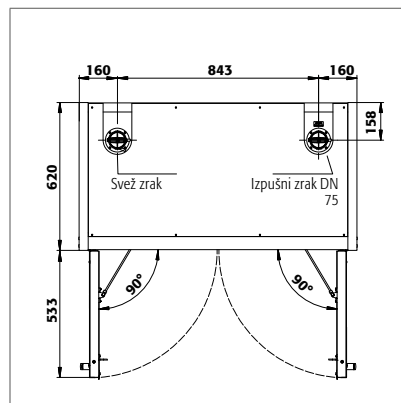
Q90.195.060.R  
Q90.195.060.WDACR  
Q90.195.060.FU.WDASR



Q90.195.120.FD

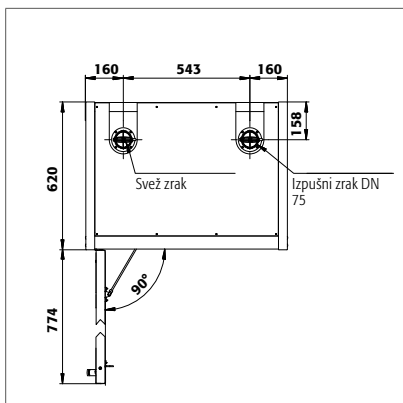


Q90.195.060.FD



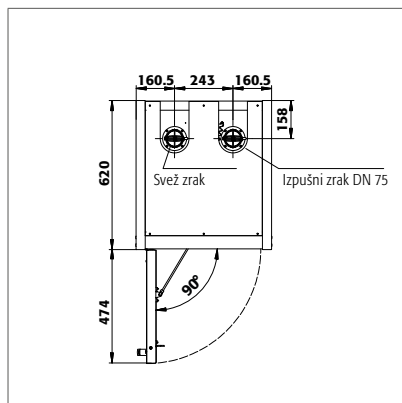
Q30.195.116  
Q15.195.116

Q30.195.116.FU.WDAS



Q30.195.086.WD  
Q30.195.086.WDFW  
Q30.195.086.FU.WDASR

Q30.195.086.WDR  
Q30.195.086.FU.WDAS



Q30.195.056  
Q30.195.056.FU.WDAS  
Q15.195.056

Q30.195.056.R  
Q30.195.056.FU.WDASR

## 12.1. TABELA TEHNIČNI PODATKI

Površinsko obremenitev dobimo iz skupne mase omare (prazna omara plus polnjenje) deljeno z uvlečno površino. To dobimo z množenjem širine in globine omare (vsota globine omare in 1000 mm akcijskega prostora pred njo). Navedba površinske obremenitve v navodilih za uporabo je teoretična vrednost, saj navedba polnitve predstavlja največjo dovoljeno vrednost za konstrukcijo omare. Izračun zadevne posamezne površinske obremenitve je treba vedno izvesti na podlagi dejanske napolnjenosti (masa notranje opreme in masa skladiščenih posod).

### PRIMER teoretičnega izračuna površinske obremenitve za model Q90.195.120:

**Masa omare:** 424 kg  
**Polnjenje:** 600 kg  
**Uvlečna površina:** 1200 mm × (615+1000) mm  
**Izračun:**  $\frac{424+600 \text{ kg}}{1,2 \text{ m} \times 1,615 \text{ m}} = \frac{1024 \text{ kg}}{1,938 \text{ m}^2} = 529 \text{ kg/m}^2$

### Legenda za tabelo »Tehnični podatki«

- |                           |  |
|---------------------------|--|
| 1 Zunanje mere Š x G x V  | 5 Maks. obremenitev (kg)   |
| 2 Notranje mere Š x G x V | 6 Površinska obremenitev (kg/m <sup>2</sup> )                      |
| 3 Razred tipa             | 7 Prostornina pri 10-kratni izmenjavi zraka (m <sup>3</sup> /h)    |
| 4 Skupna masa prazne (kg) | 8 Diferenčni tlak pri 10-kratni izmenjavi zraka EK5/AK4 09-10 (Pa) |

Q-LINE								
	1	2	3	4	5	6	7	8
Q90.195.120	1193 x 615 x 1953	1050 x 522 x 1647	90	424	600	531	9	5
Q90.195.120.MV	1193 x 615 x 1953	levo: 450 x 522 x 1647 desno: 450 x 522 x 1647	90	454	600	595	9	5
Q90.195.120.MM	1193 x 615 x 1953	vsi razdelki: 450 x 522 x 810	90	460	600	531	9	5
Q90.195.120.WDAC	1193 x 615 x 1953	1050 x 522 x 1647	90	424	600	531	9	5
Q90.195.120.FD	1193 x 615 x 1953	1050 x 522 x 1647	90	424	600	531	9	5
Q90.195.120.FU.WDAS	1193 x 615 x 1953	1050 x 522 x 1647	90	424	600	531	9	5
Q90.195.120.ME.WDC	1193 x 615 x 1953	1050 x 522 x 1647	90	424	600	531	9	5
Q90.195.090	893 x 615 x 1953 mm	750 x 522 x 1647	90	343	600	654	6	5
Q90.195.090.WDAC	893 x 615 x 1953 mm	750 x 522 x 1647	90	343	600	654	6	5
Q90.195.090.FU.WDAS	893 x 615 x 1953 mm	750 x 522 x 1647	90	343	600	654	6	5
Q90.195.060	599 x 615 x 1953	450 x 522 x 1647	90	265	600	894	4	5
Q90.195.060.R	599 x 615 x 1953	450 x 522 x 1647	90	265	600	894	4	5
Q90.195.060.WDAC	599 x 615 x 1953	450 x 522 x 1647	90	265	600	894	4	5
Q90.195.060.WDACR	599 x 615 x 1953	450 x 522 x 1647	90	265	600	894	4	5
Q90.195.060.FD	599 x 615 x 1953	450 x 522 x 1647	90	265	600	894	4	5
Q90.195.060.FU.WDAS	599 x 615 x 1953	450 x 522 x 1647	90	265	600	894	4	5
Q90.195.060.FU.WDASR	599 x 615 x 1953	450 x 522 x 1647	90	265	600	894	4	5
Q90.135.120	1193 x 615 x 1353 mm	1050 x 522 x 1047	90	424	600	531	6	5
Q30.195.116	1164 x 620 x 1947 mm	1050 x 519 x 1626	30	240	600	445	9	10
Q30.195.116.FU.WDAS	1164 x 620 x 1947 mm	1050 x 519 x 1626	30	240	600	445	9	10
Q30.195.086.WD	864 x 620 x 1947 mm	750 x 519 x 1626	30	195	600	568	6	10
Q30.195.086.WDR	864 x 620 x 1947 mm	750 x 519 x 1626	30	195	600	568	6	10
Q30.195.086.WDFW	864 x 620 x 1947 mm	750 x 519 x 1626	30	212	600	531	6	10
Q30.195.086.FU.WDAS	864 x 620 x 1947 mm	750 x 519 x 1626	30	195	600	568	6	10
Q30.195.086.FU.WDASR	864 x 620 x 1947 mm	750 x 519 x 1626	30	195	600	568	6	10
Q30.195.056	564 x 620 x 1947 mm	450 x 519 x 1626	30	146	600	816	4	10
Q30.195.056.R	564 x 620 x 1947 mm	450 x 519 x 1626	30	146	600	816	4	10
Q30.195.056.FU.WDAS	564 x 620 x 1947 mm	450 x 519 x 1626	30	146	600	816	4	10
Q30.195.056.FU.WDASR	564 x 620 x 1947 mm	450 x 519 x 1626	30	146	600	816	4	10
Q15.195.116	1164 x 620 x 1947 mm	1050 x 519 x 1626	15	230	600	440	9	10
Q15.195.056	564 x 620 x 1947 mm	450 x 519 x 1626	15	140	600	810	4	10
Q15.195.056.R	564 x 620 x 1947 mm	450 x 519 x 1626	15	140	600	810	4	10

## 12.2. TABELA NOSILNOSTI IN ZMOGLJIVOSTI SKLADIŠČNIH RAVNI

## Legenda za tabelo »Zmogljivost hrambe«



Nosilnost (kg) skladiščnih ravni



Prostornina (v litrih) skladiščnih ravni



Največja prostornina posod v omari (litri)



Podatki o ravneh skladiščjenja													Splošni podatki o omari						
Oprema posameznih delov	1 polica				5 uporaba luknjaste pločevine				9 talna prestrezna kad										
	2 dno kadi				6 izvlečna kad				10 talna prestrezna kad brez vsebnosti kovin										
	3 dno kadi brez vsebnosti kovin				7 izvlečna kad – odstranjevanje														
	4 polica z mrežo				8 izvlečna kad za težke predmete														
	1	2	3	4	5	6	7	8	2	3	6	7	8	9	10	9	10	9	10
Q90.195.120	75	150	50	120	75   135	60	100		33	33	29	66		33   55	33	30   50	30	330   550	330
Q90.195.120.MV	75	150	50		75	25		50	22   11,5	11	4,5		7,5	11   22   33	11	10   20   30	10	110   220   330	110
Q90.195.120.MM	75	150	50		75	25		50	22   11,5	11	4,5		7,5	11   22   33	11	10   20   30	10	110   220   330	110
Q90.195.120.WDAC	75	150	50	120	75   135	60	100		33	33	29	66		33   55	33	30   50	30	330   550	330
Q90.195.120.FD	75	150	50	120	75   135	60	100		33	33	29	66		33   55	33	30   50	30	330   550	330
Q90.195.120.FU.WDAS	75				75									33   55	33	30   50	30	330   550	330
Q90.195.120.ME.WDC				120										33		30		330	
Q90.195.090	75	150	50		75	60	100		22   23,5	22	19	45		22	22	20	20	220	220
Q90.195.090.WDAC	75	150	50		75	60	100		22   23,5	22	19	45		22	22	20	20	220	220
Q90.195.090.FU.WDAS	75	150			75				22   23,5					22	22	20	20	220	220
Q90.195.060	75	150	50		75	25		50	22   11,5	11	4,5		7,5	11   22   33	11	10   20   30	10	110   220   330	110
Q90.195.060.R	75	150	50		75	25		50	22   11,5	11	4,5		7,5	11   22   33	11	10   20   30	10	110   220   330	110
Q90.195.060.WDAC	75	150	50		75	25		50	22   11,5	11	4,5		7,5	11   22   33	11	10   20   30	10	110   220   330	110
Q90.195.060.WDACR	75	150	50		75	25		50	22   11,5	11	4,5		7,5	11   22   33	11	10   20   30	10	110   220   330	110
Q90.195.060.FD	75	150	50		75	25		50	22   11,5	11	4,5		7,5	11   22   33	11	10   20   30	10	110   220   330	110
Q90.195.060.FU.WDAS	75	150			75				22   11,5					11   22   33	11	10   20   30	10	110   220   330	110
Q90.195.060.FU.WDASR	75	150			75				22   11,5					11   22   33	11	10   20   30	10	110   220   330	110
Q90.135.120	75	150	50	120	75   135	60	100		33	33	29	66		33   55	33	30   50	30	330   550	330
Q30.195.116	75	150	50	120	75   135	60	100		33	33	29	66		33   55	33	30   50	30	330   550	330
Q30.195.116.FU.WDAS	75				75									33   55	33	30   50	30	330   550	330
Q30.195.086.WD	75	150	50		75	60	100		22   23,5	22	19	45		22	22	20	20	220	220
Q30.195.086.WDR	75	150	50		75	60	100		22   23,5	22	19	45		22	22	20	20	220	220
Q30.195.086.WDFW	75	150	50		75	60	100		22   23,5	22	19	45		22	22	20	20	220	220
Q30.195.086.FU.WDAS	75	150			75				22   23,5					22	22	20	20	220	220
Q30.195.086.FU.WDASR	75	150			75				22   23,5					22	22	20	20	220	220
Q30.195.056	75	150	50		75	25		50	22   11,5	11	4,5		7,5	11   22   33	11	10   20   30	10	110   220   330	110
Q30.195.056.R	75	150	50		75	25		50	22   11,5	11	4,5		7,5	11   22   33	11	10   20   30	10	110   220   330	110
Q30.195.056.FU.WDAS	75	150			75				22   11,5					11   22   33	11	10   20   30	10	110   220   330	110
Q30.195.056.FU.WDASR	75	150			75				22   11,5					11   22   33	11	10   20   30	10	110   220   330	110
Q15.195.116	75				75									33		30		330	
Q15.195.056	75				75									22		20		220	
Q15.195.056.R	75				75									22		20		220	



#### **asecos GmbH**

Sicherheit und Umweltschutz  
Weiherfeldsiedlung 16-18  
DE-63584 Gründau

📞 +49 6051 92200  
☎ +49 6051 922010  
@ info@asecos.com

#### **Asecos BV**

Veiligheid en milieubescherming  
Christiaan Huygensweg 4  
NL-2408 AJ Alphen a/d Rijn

📞 +31 172 506476  
☎ +31 172 506541  
@ info@asecos.nl

#### **asecos SARL**

Sécurité et protection de l'environnement  
7 rue du Pré Chaudron  
FR-57070 Metz

📞 +33 3 87 78 62 80  
@ info@asecos.fr

#### **asecos S.L.**

Seguridad y Protección del  
Medio Ambiente  
C/ Calderí, s/n – Ed. CIM Vallés, Planta 11  
08130 – Santa Perpètua de Mogoda  
Barcelona

📞 +34 935 745911  
☎ +34 935 745912  
@ info@asecos.es

#### **asecos Ltd.**

Safety and Environmental Protection  
Profile House  
Stores Road  
Derby, Derbyshire  
DE21 4BD

📞 +44 1332 415933  
@ info@asecos.co.uk

#### **asecos**

Safety and Environmental Protection Inc.  
c/o Schumann Burghart LLP  
1 Penn Plaza, Suite 4440  
New York, NY 10119, USA

📞 +1 (917) 362 5014  
☎ +49 6051 922010  
@ info@asecos.com

#### **asecos Schweiz AG**

Sicherheit und Umweltschutz  
Gewerbe Brunnmatt 5  
CH-6264 Pfaffnau

📞 +41 62 754 04 57  
☎ +41 62 754 04 58  
@ info@asecos.ch

#### **asecos AB**

Säkerhet och miljöskydd  
Typsnittsgatan 4  
754 54 Uppsala

📞 +46 18 34 95 55  
@ info@asecos.se