

NO

EP.V.34172.02 | 05/2026

asecos[®]



BRUKSANVISNING

SIKKERHETSSKAP EN 14470-1



Q-CLASSIC-15



Q15.195.116



Q15.195.056
Q15.195.056.R

Q-CLASSIC-30



Q30.195.116
Q30.195.116.FU.WDAS



Q30.195.086.WD
Q30.195.086.WDR
Q30.195.086.FU.WDAS
Q30.195.086.FU.WDASR



Q30.195.056
Q30.195.056.R
Q30.195.056.FU.WDAS
Q30.195.056.FU.WDASR

Q-DISPLAY-30



Q30.195.086.WDFW

Q-CLASSIC-90



Q90.195.120
Q90.195.120.FU.WDAS



Q90.195.090
Q90.195.090.FU.WDAS



Q90.195.060
Q90.195.060.R
Q90.195.060.FU.WDAS
Q90.195.060.FU.WDASR



Q90.195.120.MV
Q90.195.120.MM



Q90.135.120



Q90.195.120.ME.WDC

Q-PEGASUS-90



Q90.195.120.WDAC



Q90.195.090.WDAC



Q90.195.060.WDAC
Q90.195.060.WDACR

Q-PHOENIX-90



Q90.195.120.FD



Q90.195.060.FD



asecos GmbH

Customer service
Weierfeldsiedlung 16-18
D-63584 Gründau

Fax: +49 60 51 - 92 20-10
e mail: service asecos.com

Din personlige dokumentasjon for asecos sikkerhetsskap

Kjære kunde,

Ved kjøpet av Asecos sikkerhetsskap har du gjort en avgjørende investering for sikkerheten til ditt hjem. Foran deg er et innovativt produkt laget av materialer av høy kvalitet som garanterer høyeste kvalitet.

Sikkerhetsskap fra asecos har fullstendig dokumentasjon for godkjenning. Vi arkiverer godkjenningsdokumentene dine for hvert enkelt kabinett til du ber om det fra oss ved å bruke dette skjemaet om nødvendig (f.eks. En planteinspeksjon eller lignende).

Bare klipp ut / kopier dette skjemaet og faks det tilbake til oss med adressen din og kabinettets serienummer.

Vennlig hilsen
asecos GmbH

Kontakt

Selskap

gate

Postnummer

By

Navn på kontaktperson

email

Telefonnr.

Serienumre på sikkerhetsoppbevaringsskap

.....
.....
.....
.....

BRUKSANVISNING

Kjære kunde,

Tusen takk for at du valgte et sikkerhetsskap fra oss. Du har gjort en viktig investering i sikkerheten til bedriften din. Våre sikkerhetsskap gjør lagring av farlige materialer på arbeidsplassen trygg og praktisk.

Vennligst les denne bruksanvisningen nøye. Gjør deg godt kjent med fordelene og den enkle betjeningen av våre sikkerhetsskap. Dette forenkler den daglige håndteringen av farlige materialer.

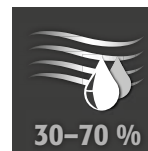
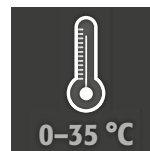
Tusen takk!
Ditt asecos-team

1. MERKNADER • RETNINGSLINJER • GARANTI	5
1.1. Generelle sikkerhetsmerknader	5
1.2. Garanti	5
1.3. Skapdetaljer	5
1.4. Betegnelser og symboler på skapet	5
2. TRANSPORT	6
2.1. Generelle fakta	6
2.2. Tippe ned skapet	6
2.3. Demontering av transportemballasjen	7
2.4. Intern transport	7
2.5. Legge ned på siden	7
2.6. Q-Mover	7
3. OPPSTILLING • OPPSTART • FUNKSJON	8
3.1. Justering av skapene	8
3.2. Oppstart	9
3.3. Anti-tip	9
4. ÅPNINGS- OG STENGEMEKANISMER	10
4.1. Hvordan skapet skal åpnes	10
4.2. Hvordan skapet stenges	10
4.3. Lukking	10
4.4. Automatisk dørlukkesystem (TSA)	10
5. INTERIØR	11
5.1. Utslippssump	11
5.2. Hyller (høydejusterbar)	12
5.3. Hyller (høydejusterbare)	12
5.4. Metallfrie brett hyller	12
5.5. Gitterhyller (høydejusterbar)	13
5.6. Skuff	13
5.7. Oppbevaringsboks	14
5.8. Lekkasjer	15
6. LAGRING	15
6.1. Brannsikret gjennomføring	15
7. JORDING	15
7.1. Jordingsforbindelse	16
7.2. PREMIUM jording	16
7.3. Jording av innsiden	16
8. VENTILASJON	17
9. BRANN • AVHENDING	17
9.1. Åpne skapet etter brannen	17
9.2. Avhending	17
10. SIKKERHETSKONTROLLER	17
10.1. Generelt	17
10.2. Slitedeler	18
11. TEKNISK TEGNING	18
12. TEKNISKE DATA	19
12.1. Tabell tekniske data	19
12.2. Tabell over bæreevne og kapasitet for lagringsnivåerne	20

1.1. GENERELLE SIKKERHETSMERKNADER

- Følg gjeldende lover og regler samt henvisningene i denne bruksanvisningen når du håndterer farlige stoffer.
- Arbeid på det elektriske anlegget skal kun utføres når strømmen er slått av og kun av kvalifiserte elektrikere – se forskriftene til den lokale strømleverandøren her.
- Bygningsmessige betingelser for oppstillingsplass må følges (f. eks. skru fast skap til bygninger).
- Instruksjonene fra gjeldende strømleverandør skal følges.
- Følg ulykkesforebyggende forskrifter og arbeidsplassforskrifter
- **Sørg for at nødvendige kontroller kun utføres av autorisert personale som bruker originale reservedeler**
- Bruk kun skapet etter å ha fått tilstrekkelig instruksjon. Tilgang skal være forbudt for uvedkommende.
- Dørenes åpningsradius må alltid være fri, dører/skuffer må alltid være lukket
- Ved å bruke autorisert teknisk personell kan du forhindre funksjonsfeil, skader og korrosjonsskader som følge av uriktig transport.
- Overhold de øvre grensene for lagrede mengder, last osv.
- Man får ikke sette inn beholdere som har et større volum enn det oppsamlingskaret i bunnen kan fange opp, farlige stoffer som flyter ut skal omgående samles opp og fjernes
- Beholdere med aggressive kjemikalier (syrer og luter) skal oppbevares i spesielle syre-/lutskap hhv. hyller/skuffer som tåler syrer og luter
- For å unngå en eksplosiv atmosfære og skadelige damper anbefaler vi på det sterkeste å sørge for en tilstrekkelig teknisk ventilasjon. Se henvisningene om tilkobling til et ventilasjonsanlegg.
- Kontroller skapets kjemikaliebestandighet på overflaten / komponentene inne i skapet før bruk/lagring.
- Før første gangs bruk skal brukeren undersøke om sikkerhetsskapet er skadet.

Krav til oppsett



1.2. GARANTI

Den gjeldende garantien for dette produktet er avtalt mellom deg (kunden) og din forhandler (selgeren). Som produsent gir asecos produktene oppført i bruksanvisningen en garanti på 24 måneder fra leveringsdatoen. Alt sikkerhetsutstyr har en obligatorisk årlig inspeksjon av spesialisert personell som er autorisert av produsenten. Hvis ikke opphører garantien fra produsenten.

1.3. SKAPDETALJER

Du finner en komplett modelloversikt i begynnelsen av bruksanvisningen.

Skapdata: loggbok (inkl. med skapet)

Teknisk tegning: vedlegg

Tekniske data: tabell i vedlegg

Q-LINE

Alle skap er underlagt lovbestemt, passiv lagring av brennbare væsker i arbeidsrom i samsvar med gjeldende nasjonale forskrifter.

Modell Q90.195.120.ME.WDC egnet for sikker, passiv lagring av brennbare metallpulver

Disse modellene er kontrollert, sertifisert og merket iht. DIN EN 14470-1.

- Modeller Q15 = brannmotstand på 15 minutter
- Modeller Q30 = brannmotstand på 30 minutter
- Modeller Q90 = brannmotstand på 90 minutter

Modeller Q30.195.xxx.FU.WDAS og Q90.195.xxx.FU.WDAS

I tillegg testet, sertifisert og merket i henhold til kravene i FM 6050 og UL (C) 1275.

Modellversjoner .MV and .MM:

Skapets interiør med vertikal eller vertikal og horisontal skillevegg. Muliggjør separat lagring av farlige stoffer i et sikkerhetsskap i to eller fire rom. **ADVARSEL:** separat oppbevaring av forskjellige farlige stoffer i sikkerhetsskapet skjer uten å ta hensyn til andre brannvernkrav.

1.4. BETEGNELSER OG SYMBOLER PÅ SKAPET

På skapet befinner det seg etiketter med ulike symboler. Etterfølgende forklares de enkelte symbolene og bildene.



1 Forbudsskilt: ingen åpen flamme; ild, åpen kjemisk tennkilde og røyking forbudt



2 Påbudsskilt: følg anvisningen



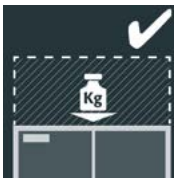
3 Påbudsskilt: Hold dørene stengte



4 Anbefaling: Vi anbefaler en forbindelse til en teknisk ventilasjon



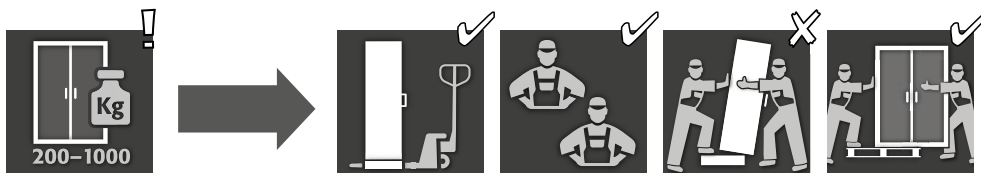
5 Forbud mot å sette noe på skapet: Det er ikke tillatt å sette noe på skapets overside.



6 Lov å sette noe på skapet: Det er tillatt å sette noe på skapets overside.

2. TRANSPORT

2.1. GENERELLE FAKTA



- I utgangspunktet kan Q-LINE-skapene transporteres stående, festes og sikret mot glid til den endelige installasjonsplassen når de leveres ved hjelp av den integrerte transportbunnen med en palletruck. Av transporttekniske grunner leveres følgende skap i forbindelse med forskjellige transportemballasjer på en ekstra transportpall.

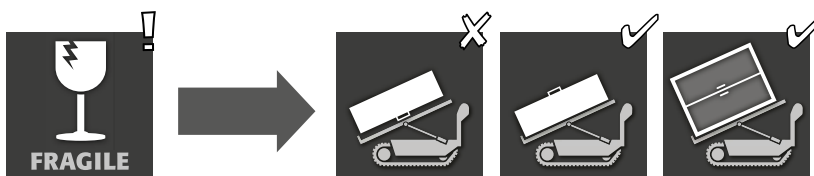
Modell	Q90			Q15 / Q30		
Skapbredde	1193	893	599	1164	864	564
Emballasje BASIC	-	-	✓	-	-	✓
Emballasje MEDIUM	-	-	✓	✓	✓	✓
Emballasje HEAVY DUTY	-	-	✓	✓	✓	✓



FORSIKTIG:

Transporter skapet i en oppreist posisjon, bundet og sikret mot å skli, helt til installasjonsstedet er nådd. Transportleddene i dørleddene får først fjernes direkte på installasjonsstedet! Improper transport can lead to invisible damage to the fire protection insulation! Vi kan bare garantere den nødvendige kvaliteten hvis skapet transporteres til stedet for bruk av vårt spesialutdannede personale.

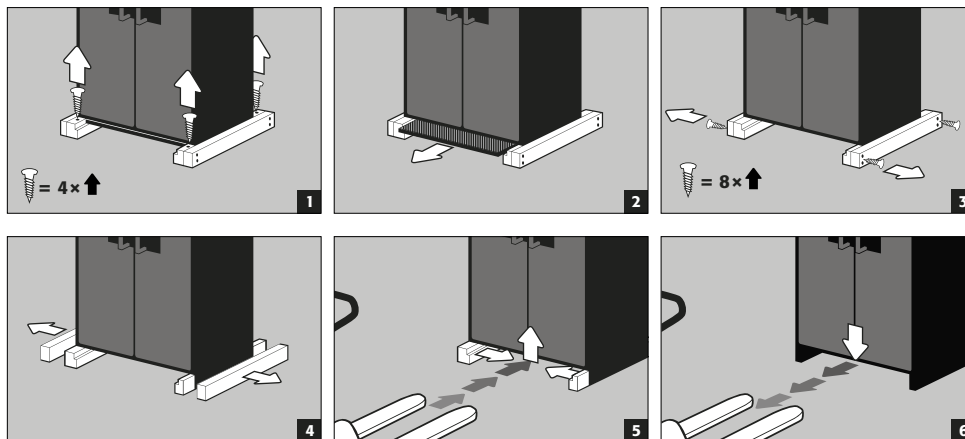
2.2. TIPPE NED SKAPET



OBS:

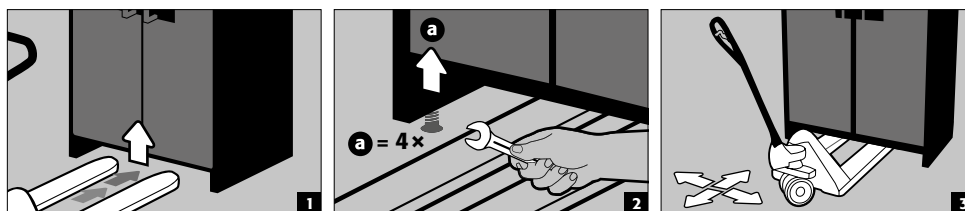
Skapet får kun flyttes rykkfritt! Ved bruk av trapperobot, ta hensyn til produsentens henvisninger om enhetens maksimale bærekraft!

2.3. DEMONTERING AV TRANSPORTEMBALLASJEN



2.4. INTERN TRANSPORT

- Intern transport er også mulig uten transportlåser (er standard i dørleddene)



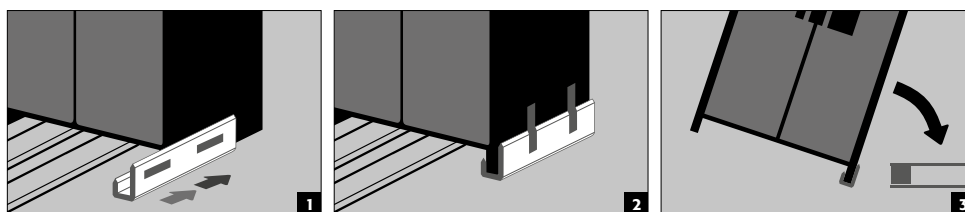
OBS
Q-LINE modell 90, bredde 600 mm
 Sokkelens innkjørselbredde er på 520 mm.

Q-LINE modell 15/30, bredde 560 mm
 Sokkelens innkjørselbredde er på 406 mm.

Det må du absolutt være oppmerksom på når du velger pallbil! Enheter med bærebredde som er større enn innkjørselbreddene får ikke brukes.

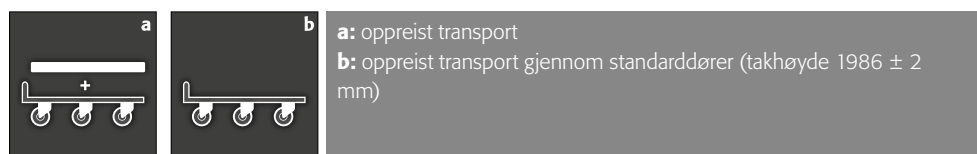
2.5. LEGGE NED PÅ SIDEN

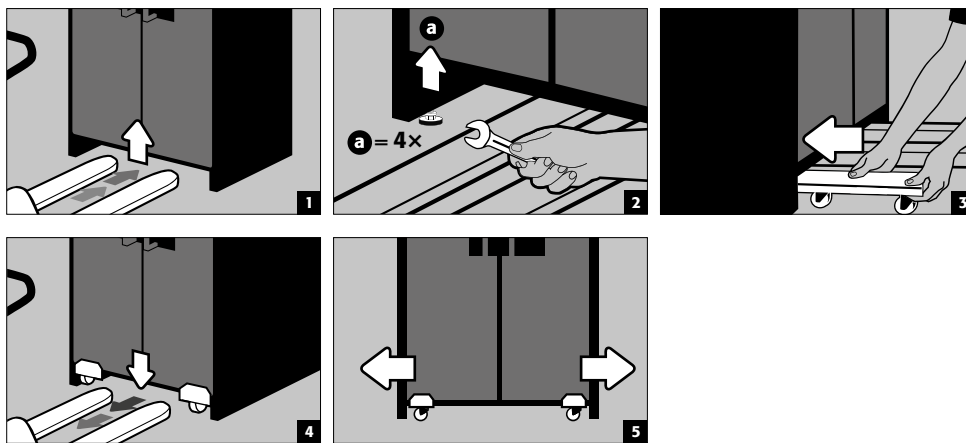
Vipping



2.6. Q-MOVER

- Best.nr. 30037, tilgjengelig fra din autoriserte forhandler



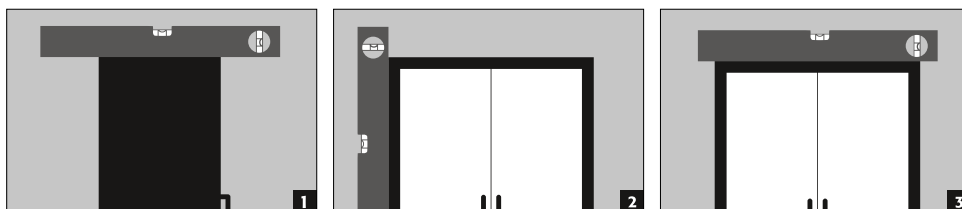
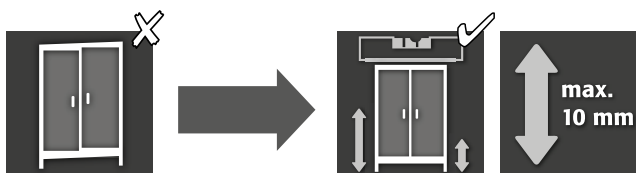


FORSIKTIG:

Skader på skapet må umiddelbart rapporteres skriftlig!

3. OPPSTILLING - OPPSTART - FUNKSJON

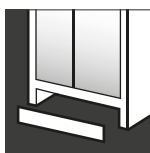
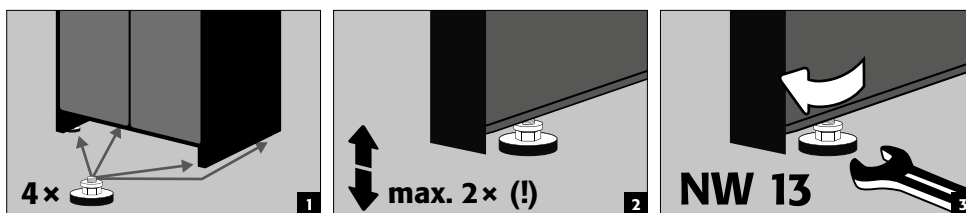
3.1. JUSTERING AV SKAPENE



FORSIKTIG:

Dørelementer må ikke skrape mot brannbeskyttelsepakningene i dørfolden når døren åpnes og lukkes! Dører med en automatisk lukkemekanisme må lukke automatisk fra en hver posisjon og låsen må kunne låses!

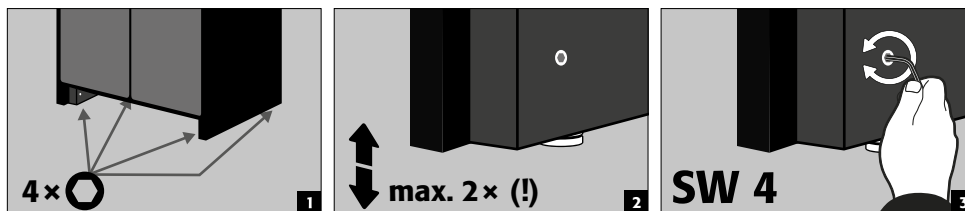
Q-CLASSIC-90
Q-PEGASUS-90
Q-PHOENIX-90



Etter innretting kan transportgulvet lukkes med en valgfri gulvsokkel.

Skapbredde	1193 mm	893 mm	599 mm
Best.nr.	30036	30069	30112

Q-CLASSIC-15/30 med justeringshjelpemidler i sokkel



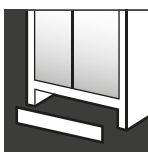
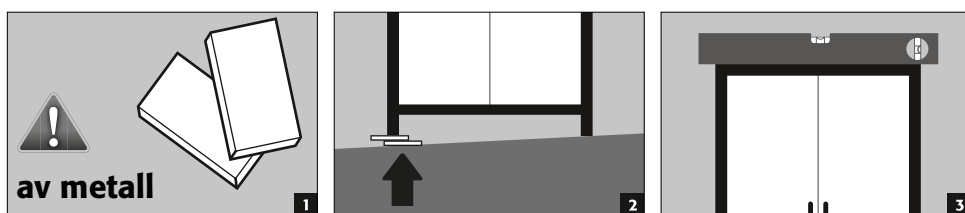
Etter innretting kan transportgulvet lukkes med en valgfri gulvsokkel.

Skapbredde	1164 mm	864 mm	564 mm
Best.nr.	31005	31010	31004



FORSIKTIG
 Justeringsenheten er integrert i basen og kan bare bestilles sammen med skapet.
Ettermontering på stedet er ikke mulig.

Q-CLASSIC-15/30 uten justeringshjelpemidler



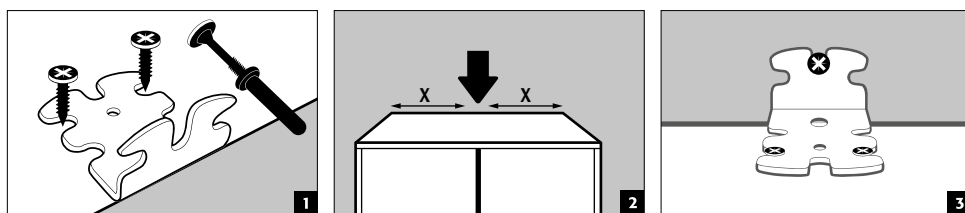
Etter innretting kan transportgulvet lukkes med en valgfri gulvsokkel.

Skapbredde	1164 mm	864 mm	564 mm
Best.nr.	31925	31924	31923

3.2. OPPSTART

- Før første gangs bruk må brukeren sjekke skapet for mulige skader, som for eksempel defekte eller løse tetningselementer, korrekt oppsett og perfekt funksjon av dørelementene. Bruk kun skapet og tilbehøret hvis alt er i orden.

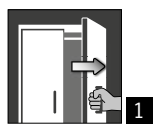

3.3. ANTI-TIP



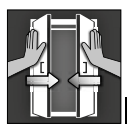




FORSIKTIG
 Hvis skapene er utstyrt med mer enn 6 uttrekksskuffer eller mer enn ett kraftig uttrekksbrett, må de festes sikkert til bygningsveggen ved hjelp av tiltbeskyttelsen. Avhengig av veggens art, må passende festemateriale, som kan avvike fra leveringsområdet, velges.

4. ÅPNINGS- OG STENGEMEKANISMER

4.1. HVORDAN SKAPET SKAL ÅPNES

			
Q-LINE			
Q-CLASSIC-15	✓		1 Manuell åpning av de enkelte dørene 2 Hos skap med to dører: Begge dørene åpnes manuelt med bare en hånd. Skapet er utstyrt med AGT.
Q-CLASSIC-30	✓		
med dørversjon WDC	✓		
med dørversjon WDAS	✓		
Q-DISPLAY-30	✓		
Q-CLASSIC-90	✓		
med dørversjon WDC	✓		
med dørversjon WDAS	✓		
Q-PEGASUS-90		✓	
Q-PHOENIX-90	✓		

4.2. HVORDAN SKAPET STENGES

						
Q-LINE						
Q-CLASSIC-15	✓					✓
Q-CLASSIC-30	✓					✓
med dørversjon WDC		✓				
med dørversjon WDAS	✓			✓		✓
Q-DISPLAY-30	✓					✓
Q-CLASSIC-90	✓					✓
med dørversjon WDC		✓				
med dørversjon WDAS	✓			✓		✓
Q-PEGASUS-90			✓	✓		✓
Q-PHOENIX-90	✓			✓		✓

- Dører som kun lukkes manuelt
 - Dørene vedvarende selvstengende hhv. selvstengende etter at dørene er koblet fra dørlukker systemet
 - Automatisk dørlukkesystem TSA
- Flere egenskaper**
- Dører med dørlukker system
 - Termoutløsning:** Ved brann stenges dørene automatisk



FORSIKTIG:

Hvis dørene ikke lenger låses i noen posisjon, har den smeltbare lenken til den termiske utløseren blitt utløst. **Skapet tilbakeføres umiddelbart til leveringstilstand for å unngå funksjonsfeil.**

4.3. LUKKING



Q-LINE TYPE 90
 SYLINDERLÅS (PASSER TIL HOVEDNØKKELE SYSTEMER)
 med låsestatus indikator



Q-LINE TYPE 30 OG 15
 SYLINDERLÅS (PASSER TIL HOVEDNØKKELE SYSTEMER)



FORSIKTIG:

Hvis du ikke får tilgang til innholdet i skapet, må eieren / brukeren sørge for at alle dører holdes lukket. Generelt må det sikres at skapene ikke har en nødutløser, dvs. personer som er låst i skapet kan ikke frigjøre seg selvstendig!

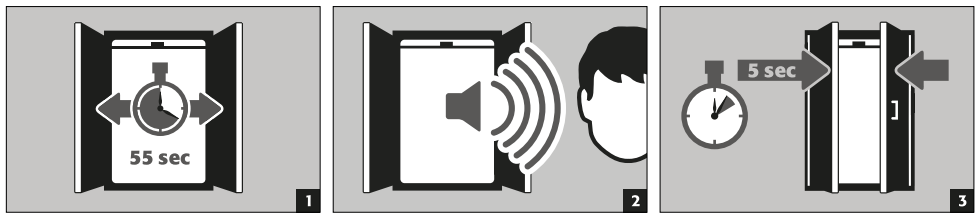
4.4. AUTOMATISK DØRLUKKESYSTEM (TSA)



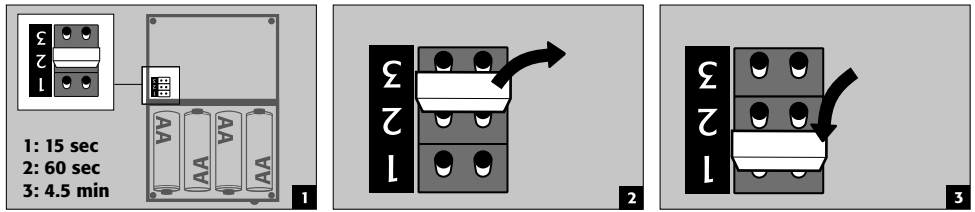
FORSIKTIG:

Dørene lukkes automatisk. Tiden som går før dørene lukker seg kan stilles med en connector (fsbrikksinnstilling 60 sek.) Ikke lukk dørene for hånd; det kan skade mekanikken!

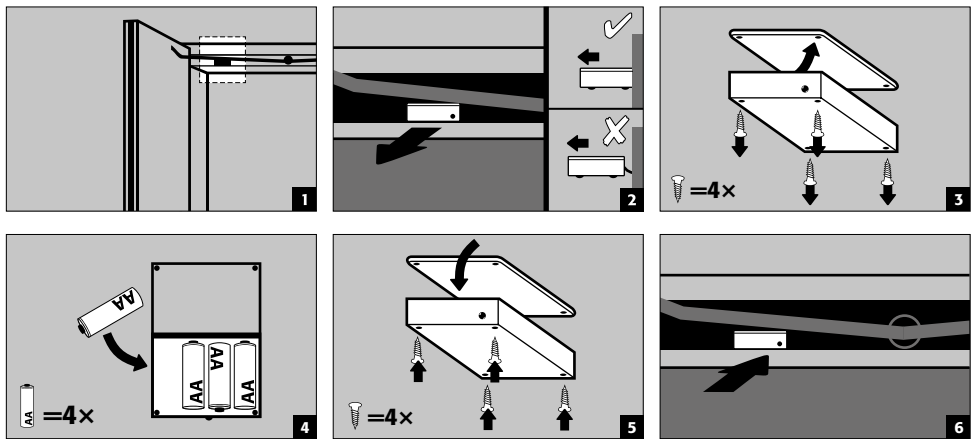
Sjekk utløpet



Endre lukketidene med en connector



Utskifting av batterit



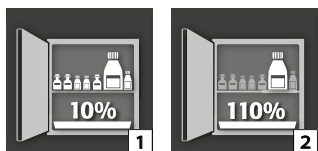
FORSIKTIG:
Strømledningen må ikke komme i berøring med lukkearmene på skapet!

5. INTERIØR



FORSIKTIG:
Løse deler (f.eks. samlekummer) må alltid installeres/settes helt inn for å sikre at skapdørene lukkes sikkert i branntilfeller.

5.1. UTSLIPPSSUMP





I henhold til EN 14470-1:2023-09 (punkt 5.7):

En oppsamlingskar/uttrekksskuff må være montert under det nederste hyllnivået. Oppsamlingskaret/uttrekksskuffen må ha et minimum oppsamlingsvolum på 10 % av alle beholdere som er oppbevart i skapet [1], eller minst 110 % av volumet til den største enkeltbeholderen [2], avhengig av hvilket volum som er størst.

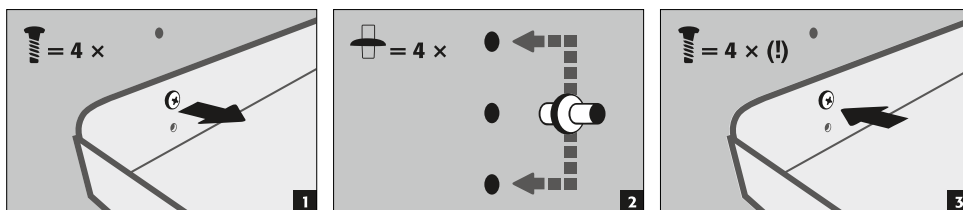
I utgangspunktet skal gulvkaret/uttrekksskuffen ikke brukes som oppstillingsflate. Hvis gulvkaret/uttrekksskuffen brukes direkte som oppbevaringsflate og dermed samtidig er det nederste lagre-nivået, må brukeren sikre at minimumsopsamlingsvolumet for alle oppbevarte beholdere eller volumet til den største beholderen er ivaretatt.

Opplysningene på typeskiltet om kapasitet, maks. største beholder og maks. lagringsvolum representerer verdiene, forutsatt at oppsamlingskaret/uttrekksskuffen ikke brukes som oppstillingsflate.

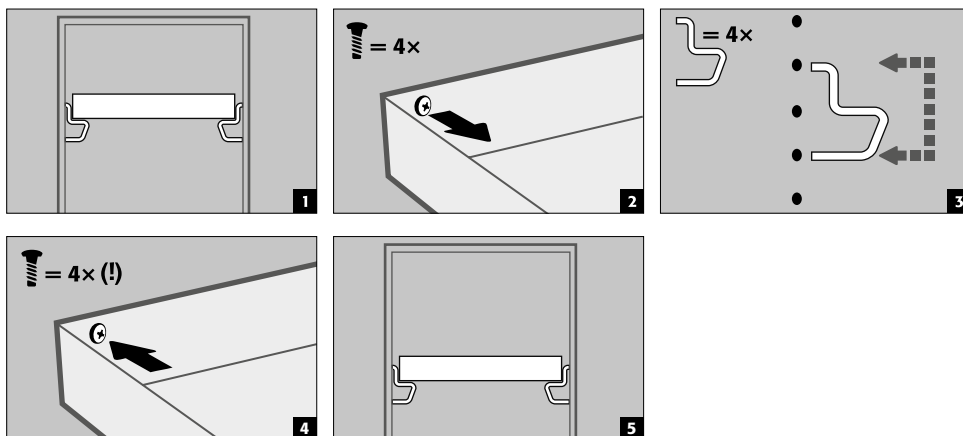
Oppsamlingskarene til sikkerhetsoppbevaringsskapene er testet og sertifisert som følger

- Oppsamlingskar av stålplate eller rustfritt stål i henhold til StawaR – TÜV Süd (leveranse til Tyskland, østerrike og Sveits)
- Oppsamlingskar av plast (PP) med generell byggeteknisk godkjenning fra DIBt Berlin (uavhengig av delstat)

5.2. HYLLER (HØYDEJUSTERBAR)



5.3. HYLLER (HØYDEJUSTERBARE)



5.4. METALLFRIE BRETTHYLLER

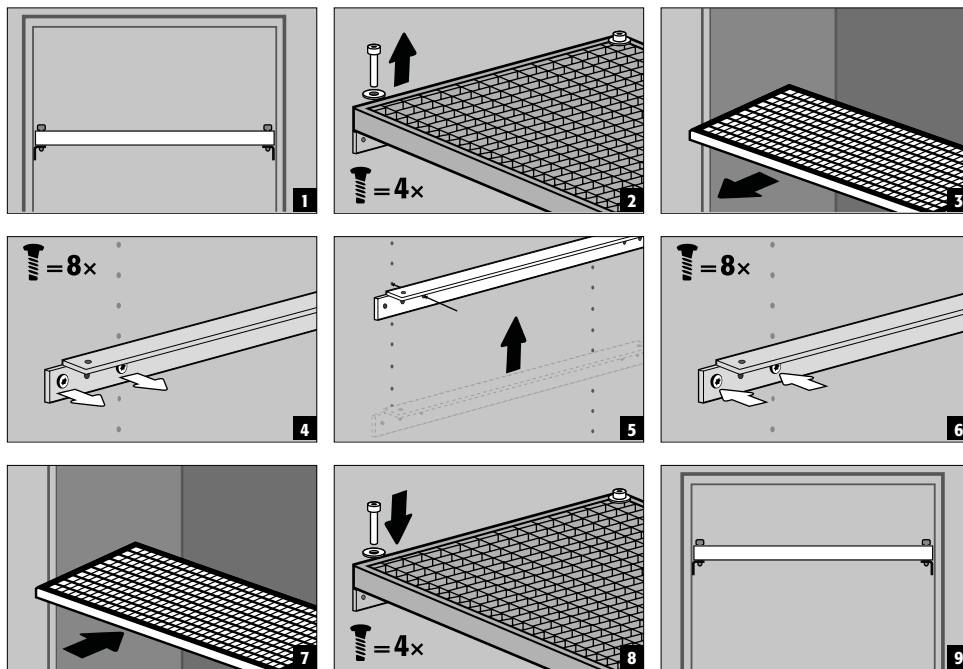
- Egnet for lagring av små mengder brennbare, litt aggressive farlige stoffer
- Bretthyllen installeres i skapet i faste stillinger av produsenten. PP-plastkaret plasseres på hyllen og sikres mot å trekke ut.



FORSIKTIG:

Høyden på metallfrie brettthyller i sikkerhetsoppbevaringsskap kan bare justeres på stedet av autoriserte asecos-medarbeidere, ettersom ytterligere forhåndsmontering er nødvendig for dette!

5.5. GITTERHYLLER (HØYDEJUSTERBAR)

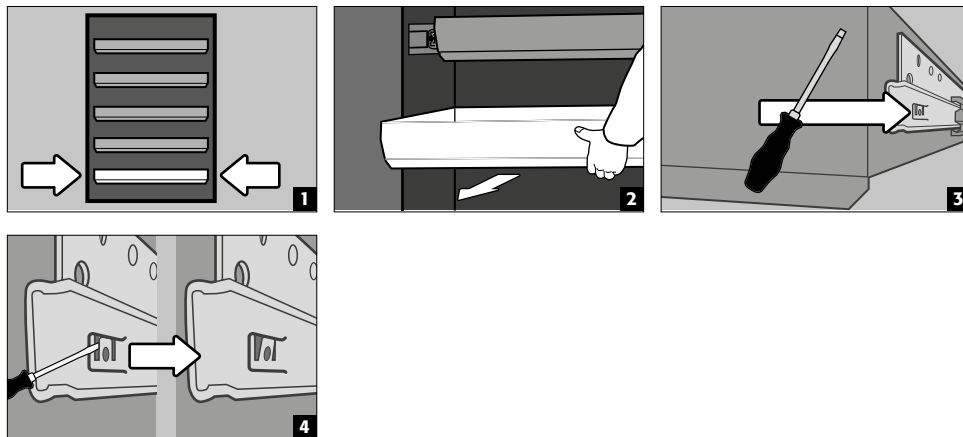


5.6. SKUFF



Modell Q-LINE med skap kropp bredde 120 hhv. 90 cm (modell uten mellomvegg)
 Før første gangs bruk og fylling må i tillegg det nederste uttrekket sikres mot utilsiktet uttrekk.

Sikring av underste uttrekk mot at det kan dras ut

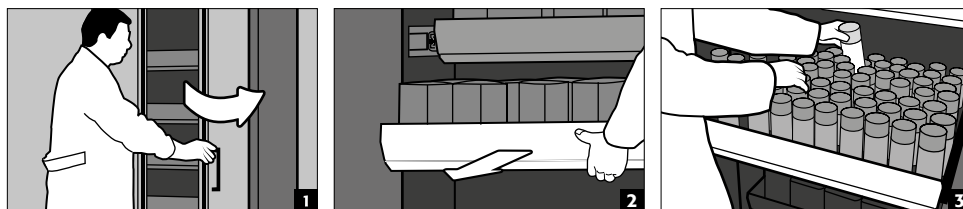


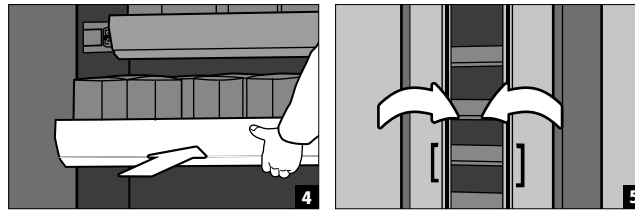
FORSIKTIG:
 Avhengig av antall, er skuffene installert på fabrikk i faste posisjoner i skapet. Avhengig av teknisk gjennomførbarhet er spesielle klassifiseringer mulig mot en ekstra kostnad.

2-dørs skap modeller

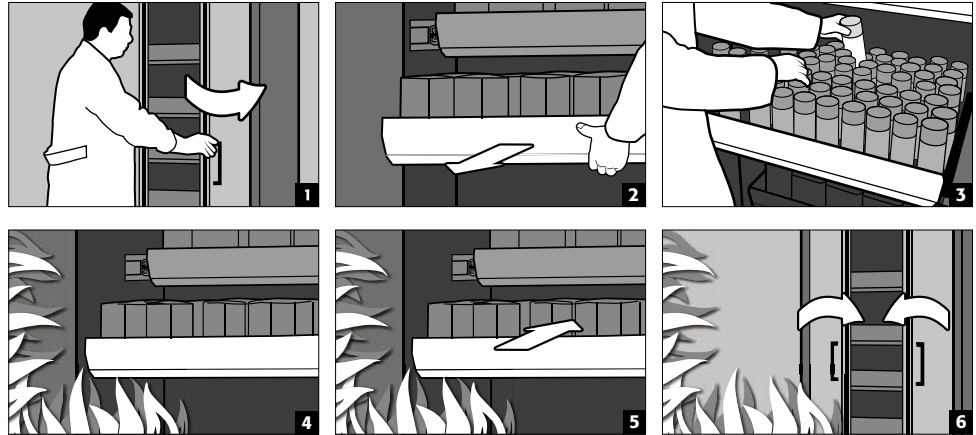
- **Standard drift:** Trekk skuffen ut av kabinettet for hånd og skyv den inn igjen
- **Hendelse av brann:** termisk frigjøring, uttrukket skuff trekkes automatisk inn i skapet

Normal operasjon



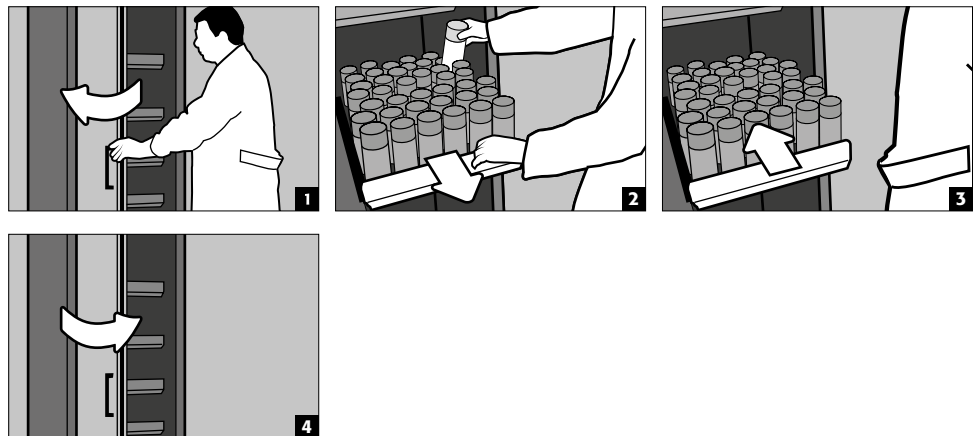


Hendelse av brann



1-dørs skap modeller

- **Standard drift:** Trekk skuffen ut av kabinettet for hånd. Så snart skuffen slippes, trekkes den automatisk tilbake i skapet med en tidsforsinkelse.



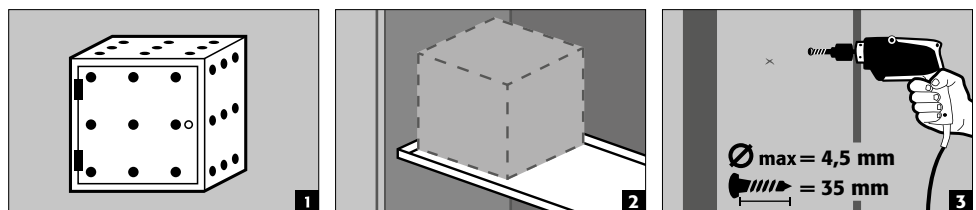
FORSIKTIG:

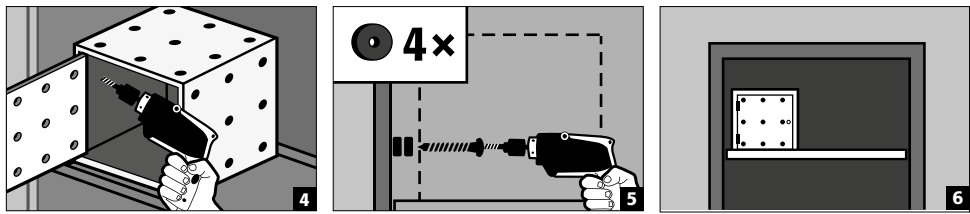
The height of the drawers in safety storage cabinets may be adjusted only by authorised asecos employees, since the safe retraction of the drawers in case of fire must be guaranteed!

5.7. OPPBEVARINGSBOKS

Separat låsbar for separat oppbevaring av små mengder kjemikalier i skapet.

- Oppbevaringsboksen må plasseres på en hylle og skrus fast på sideveggen på fabrikk. Den øverste hylle i skapet brukes som standard for installasjon.

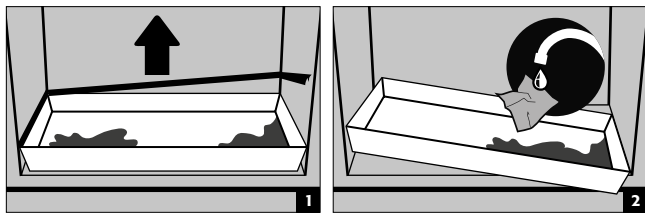




5.8. LEKKASJER



FORSIKTIG
 Væske i bunnen / skuffen / uttrekksbrettet og i brettet fra uttrekksbrettet må tas opp umiddelbart med passende midler. Valget av virkemiddel er ditt eget ansvar, avhengig av det kjemikaliet som har lekket.



6. LAGRING

For passiv lagring av brennbare væsker i arbeidsrom (se punkt 1.3)

- Fartøy som inneholder aggressive kjemikalier (syrer / baser) skal oppbevares i spesielle skap for syrer og baser eller i hyller for syrer og baser.



FORSIKTIG:
 Lagrede etsende væsker kan svekke funksjonen
 › av stengeanordningene for tilluft og avtrekksluft
 › selvlukkende funksjonen i tilfelle brann

Modell Q90.195.120.ME.WDC

- for passiv lagring av brennbare metallpulver i arbeidsrom

6.1. BRANNSIKRET GJENNOMFØRING

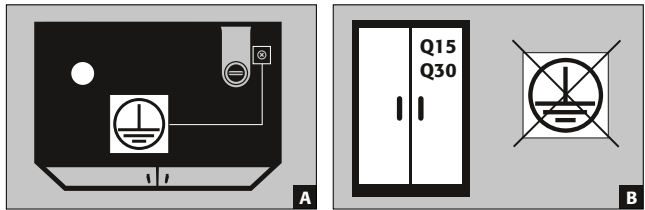
Den valgfrie tilgjengelige brannbeskyttelsesgjennomføringen gjør det mulig å føre rørledninger, slanger og kabler gjennom sikkerhetsskapet i samsvar med den testede brannmotstanden.

Ikke nøl med å kontakte oss for informasjon om tillatte gjennomføringsområder, maksimal tillatt diameter på kablene og ytterligere informasjon.

7. JORDING



Alt etter hvordan kunden bruker sikkerhetsskapet kan en jordingsforbindelse være nødvendig. Avgjørelsen om dette tar kunden etter å ha utført en risikoanalyse.

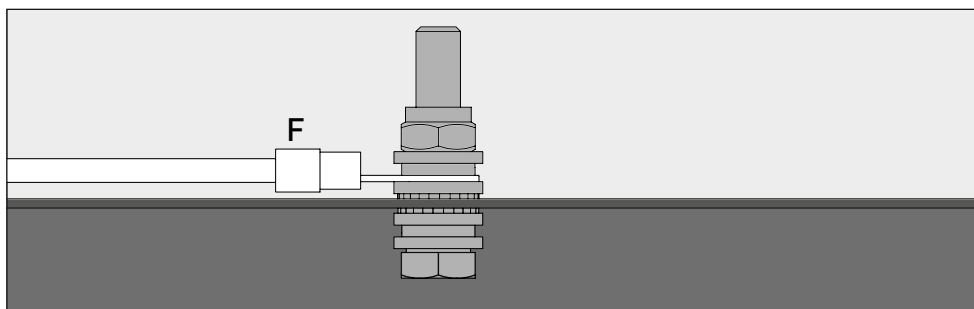
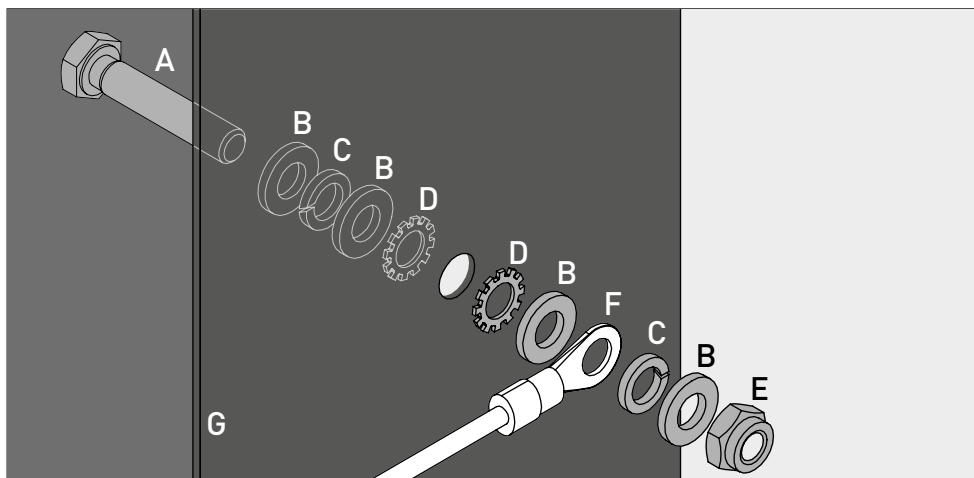


- **A:** sengegavl
- **B:** Q15 / 30-modellene kan ikke kobles til et potensial med potensialutjevning, fordi huset ikke er en ledende metallkonstruksjon.

7.1. JORDINGSFORBINDELSE

Alle modeller fra Q-LINE-90 har en jordingsforbindelse. Gjennom jordingsforbindelsen er skap kroppen (side- og takblikk) metallisk ledende forbundet med hverandre. Jordingsforbindelsen er forberedt for fremstilling av den bygningsmessige potensialutjevningen.

- **Q-LINE modell 90:** er vedlagt produktet og må monteres på plass og på rett sted på oversiden



Legende	
A 1 × skru M6×30	E 1 × mutter med klemmel
B 4 × skiver Ø 6,4	F jordledning med ringkabelsko (tilkobling på stedet)
C 2 × vårvasker Ø 6,4	G metallidel av sikkerhetsoppbevaringsskapet
D 2 × takket låseskive Ø 6,4	

7.2. PREMIUM JORDING

Leveres kun sammen med skap for standardmessig montering.

Valgfritt er skapene mot merpris utstyrt som følgende:

Q-LINE modell 90

i tillegg med metallisk ledende forbindelse med skap kroppen for dørblikk, dørhåndtakene og fotlisten

- Modeller med fløydører: Artikkel 32505 (HFE.28688)
- Modeller med foldedører: Artikkel 35898 (HFE.31165)

7.3. JORDING AV INNSIDEN

I tillegg er skapene mot merpris utstyrt med jordingsforbindelse på innsiden

Q-LINE modell 90

- Jordingssko på innsiden med forbindelse til det sentrale jordingsforbindelses-punktet i taket på skapet inkl. jordingskabel med gripeklemme – artikkel 28056 (HFE.11051)
- Ekstra jordingskabel inkl. gripeklemme til jording av et ytterligere lagernivå - artikkel 31710 (HFE.12704)

Q-LINE modell 30

- Jordingssko på innsiden med forbindelse til det sentrale jordingsforbindelses-punktet i taket på skapet inkl. jordingskabel med gripeklemme – artikkel 34536 (HFE.30170)
- Ekstra jordingskabel med gripeklemme til jording av et ytterligere lagernivå - artikkel 33987 (HFE.29665)

8. VENTILASJON

NO



HENVISNINGER

Brannvernventilene ved til- og fraluftforbindelsene er sikkerhets- og vedlikeholdsrelevante deler.

Lagring av etsende farlige stoffer kan ha innvirkning på funksjonen til til- og fraluft-ventilasjonens sperremekanisme. For å kunne kontrollere at det fungerer feilfritt eller for å kunne bytte ut et ødelagt element, vær oppmerksom på at det ved forbindelsen til en fraluft-ventilasjon må brukes fleksible kabler hhv. slangekoblinger for å kunne muliggjøre en enkel demontering og gjenoppbygging av fraluft-forbindelsen.

- Hvis installert må den forskriftsmessige forbindelsen til et ventilasjonssystem kontrolleres (f. eks. gjennom røkrør)
- Alle modeller kan via ventilasjonsniplene kobles til et teknisk ventilasjonssystem. De hertil foreskrevne luftveksler, maks. differansetrykk og ventilasjonsføringer finner du i de til enhver tid gjeldende nasjonale reglene.



Hvis det ikke er tilkoblet mekanisk ventilasjon, kan området i umiddelbar nærhet av skapet eller inne i skapet utgjøre et eksplosjonsfarlig område, eller det kan oppstå farlige konsentrasjoner. I slike tilfeller må brukeren følge nasjonale forskrifter og påføre en merking på skapet.

9. BRANN - AVHENDING

9.1. ÅPNE SKAPET ETTER BRANNEN



FORSIKTIG:

Bare autorisert personell (f.eks. Brannvesen) kan åpne skapet!

Avhengig av brannens varighet kan det ha dannet seg tennbar damp/luftblandinger; derfor må alle antennelige kilder fjernes innen 10 meter radius av skapet, før det åpnes.

bruk kun verktøy som ikke lager gnister !

åpne skapet svært forsiktig !

9.2. AVHENDING



Modellene kan avhendes med en gang de har blitt demontert og materialene er sorterte.

10. SIKKERHETSKONTROLLER

10.1. GENERELT

Skapene er sikkerhetstekniske anlegg og skal derfor kontrolleres minst én gang årlig. Neste kontroll dato står angitt på plaketten utenpå døren. For å være sikker på at kontrollen utføres mednødvendig omhu og opprettholde dine garantikrav i tilfelle brann, skal slik kontroll alltid utføres av en autorisert asecos-medarbeider (se servicebrosjyren vår).

I tillegg anbefaler vi deg å selvstendig gjennomføre en daglig samt månedlig funksjonsprøving:

- Daglig funksjonskontroll gjelder utslippssumpene (samle opp og fjern lekkasjer)

Månedlig funksjonskontroll

- Feilfri dørfunksjon:
 - hengsler
 - låsesystemer
 - dørlukkere
 - dørlukker system
- må ha brannsikrings tetningslister som sitter riktig og er i perfekt tilstand

Rengjøring

Skapene kan rengjøres med et mildt rengjøringsmiddel og en myk klut.

Ved skade

Ved skade vennligst ta kontakt med asecos kundeservice eller din faghandel for å la skapet repareres med originaldeler.

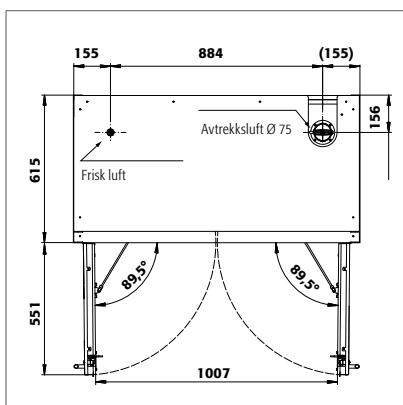
10.2. SLITEDELER

Sikkerhetsskapets diverse sikkerhetsteknisk relevante komponenter er slitedeler og må regelmessig byttes ut av asecos kundeservice.

En liste over delene av sikkerhetsskapet som faller under dette får du hos hosservice@asecos.com.

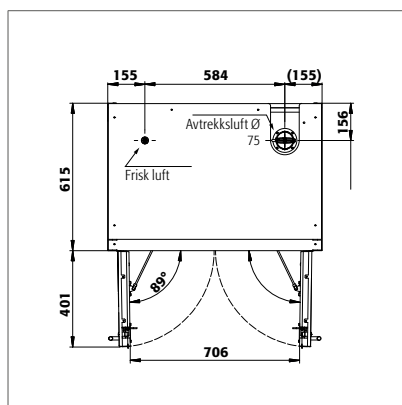
**KONTAKT:**

Ved feil og mangler på produktene våre (både i og etter garantitiden), for å avtale sikkerhetstekniske kontroller eller å inngå en serviceavtale, ber vi deg kontakte vår service-hotline på: Tel: +46 18 349-555 | info@asecos.se

11. TEKNISK TEGNING

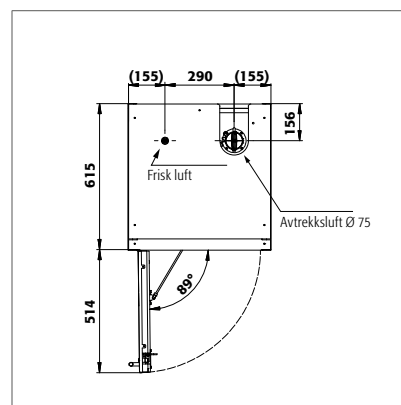
Q90.195.120
Q90.195.120.MM
Q90.195.120.FU.WDAS
Q90.135.120

Q90.195.120.MV
Q90.195.120.WDAC
Q90.195.120.ME.WDC



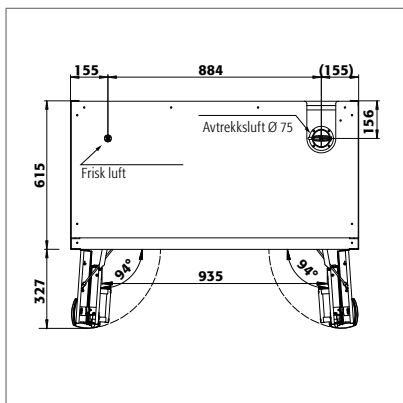
Q90.195.090
Q90.195.090.FU.WDAS

Q90.195.090.WDAC

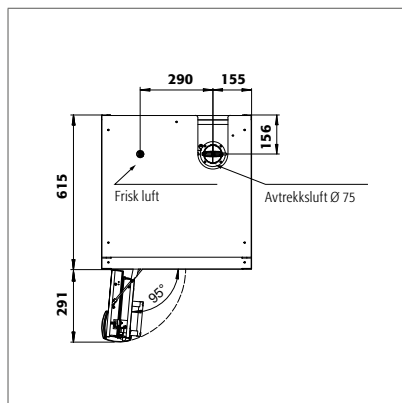


Q90.195.060
Q90.195.060.WDAC
Q90.195.060.FU.WDAS

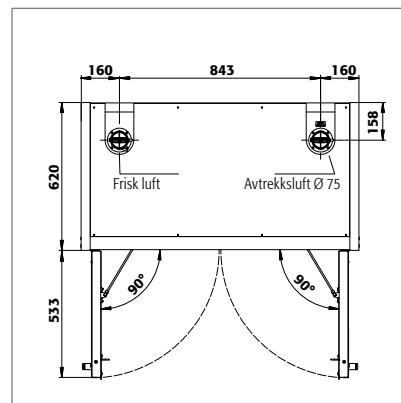
Q90.195.060.R
Q90.195.060.WDACR
Q90.195.060.FU.WDASR



Q90.195.120.FD

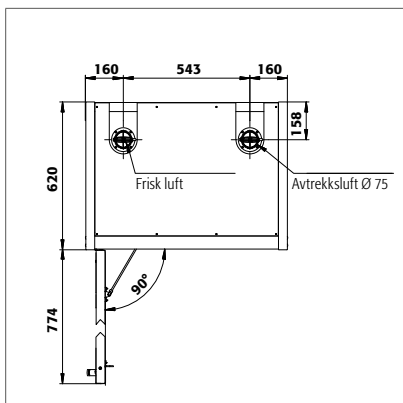


Q90.195.060.FD



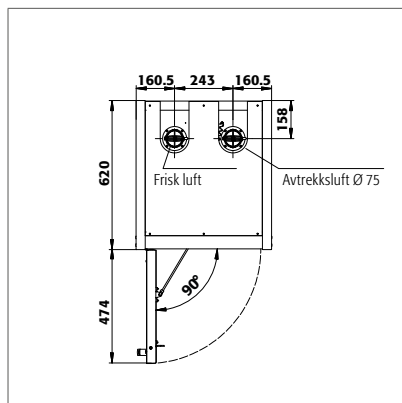
Q30.195.116
Q15.195.116

Q30.195.116.FU.WDAS



Q30.195.086.WD
Q30.195.086.WDFW
Q30.195.086.FU.WDASR

Q30.195.086.WDR
Q30.195.086.FU.WDAS



Q30.195.056
Q30.195.056.FU.WDAS
Q15.195.056

Q30.195.056.R
Q30.195.056.FU.WDASR

12.1. TABELL TEKNISKE DATA

Lastområdet blir gitt av skapets totalvekt (tomt skap inkl. last) delt på arbeidsområdet. Dette kalkuleres fra vidden av skapet multiplisert med dybden (sum av dybden til skapet og 1000 mm/39.4 inn av trafikkområdet foran det). Angivelsen av overflatebelastningen i bruksanvisningen er en teoretisk verdi, da angivelsen av belastningen representerer den maksimalt tillatte verdien for skapkonstruksjonen. Beregningen av den individuelle overflatebelastningen må alltid baseres på den faktiske belastningen (vekten av innredningen og vekten av de lagrede beholderne).

EKSEMPEL på den teoretiske beregningsmodellen for overflatebelastning Q90.195.120:

Vekt på skap	424 kg
Laste:	600 kg
Arbeidsplass:	1200 mm × (615+1000) mm
Beregning:	$\frac{424+600 \text{ kg}}{1,2 \text{ m} \times 1,615 \text{ m}} = \frac{1024 \text{ kg}}{1,938 \text{ m}^2} = 529 \text{ kg/m}^2$

NØKKELE FOR "TEKNISK DATA" TABELL

- | | | | |
|---|---|---|--|
| 1 | Utvendige mål B x D x H | 5 | maks. total skapinnhold |
| 2 | Innvendige mål B x D x H | 6 | fordelt belastning (kg/m ²) |
| 3 | type | 7 | Luftflyt og trykktap ved 10 gangers luftskifte |
| 4 | 1 = Netto vekt ekskl. innvendig utstyr
2 = Netto vekt inkl. innvendig utstyr | 8 | Luftflyt og trykktap ved 10 gangers luftskifte |

Q-LINE								
	1	2	3	4	5	6	7	8
Q90.195.120	1193 x 615 x 1953	1050 x 522 x 1647	90	424	600	531	9	5
Q90.195.120.MV	1193 x 615 x 1953	venstre: 450 x 522 x 1647 høyre: 450 x 522 x 1647	90	454	600	595	9	5
Q90.195.120.MM	1193 x 615 x 1953	alle rom: 450 x 522 x 810	90	460	600	531	9	5
Q90.195.120.WDAC	1193 x 615 x 1953	1050 x 522 x 1647	90	424	600	531	9	5
Q90.195.120.FD	1193 x 615 x 1953	1050 x 522 x 1647	90	424	600	531	9	5
Q90.195.120.FU.WDAS	1193 x 615 x 1953	1050 x 522 x 1647	90	424	600	531	9	5
Q90.195.120.ME.WDC	1193 x 615 x 1953	1050 x 522 x 1647	90	424	600	531	9	5
Q90.195.090	893 x 615 x 1953 mm	750 x 522 x 1647	90	343	600	654	6	5
Q90.195.090.WDAC	893 x 615 x 1953 mm	750 x 522 x 1647	90	343	600	654	6	5
Q90.195.090.FU.WDAS	893 x 615 x 1953 mm	750 x 522 x 1647	90	343	600	654	6	5
Q90.195.060	599 x 615 x 1953	450 x 522 x 1647	90	265	600	894	4	5
Q90.195.060.R	599 x 615 x 1953	450 x 522 x 1647	90	265	600	894	4	5
Q90.195.060.WDAC	599 x 615 x 1953	450 x 522 x 1647	90	265	600	894	4	5
Q90.195.060.WDACR	599 x 615 x 1953	450 x 522 x 1647	90	265	600	894	4	5
Q90.195.060.FD	599 x 615 x 1953	450 x 522 x 1647	90	265	600	894	4	5
Q90.195.060.FU.WDAS	599 x 615 x 1953	450 x 522 x 1647	90	265	600	894	4	5
Q90.195.060.FU.WDASR	599 x 615 x 1953	450 x 522 x 1647	90	265	600	894	4	5
Q90.135.120	1193 x 615 x 1353 mm	1050 x 522 x 1047	90	424	600	531	6	5
Q30.195.116	1164 x 620 x 1947 mm	1050 x 519 x 1626	30	240	600	445	9	10
Q30.195.116.FU.WDAS	1164 x 620 x 1947 mm	1050 x 519 x 1626	30	240	600	445	9	10
Q30.195.086.WD	864 x 620 x 1947 mm	750 x 519 x 1626	30	195	600	568	6	10
Q30.195.086.WDR	864 x 620 x 1947 mm	750 x 519 x 1626	30	195	600	568	6	10
Q30.195.086.WDFW	864 x 620 x 1947 mm	750 x 519 x 1626	30	212	600	531	6	10
Q30.195.086.FU.WDAS	864 x 620 x 1947 mm	750 x 519 x 1626	30	195	600	568	6	10
Q30.195.086.FU.WDASR	864 x 620 x 1947 mm	750 x 519 x 1626	30	195	600	568	6	10
Q30.195.056	564 x 620 x 1947 mm	450 x 519 x 1626	30	146	600	816	4	10
Q30.195.056.R	564 x 620 x 1947 mm	450 x 519 x 1626	30	146	600	816	4	10
Q30.195.056.FU.WDAS	564 x 620 x 1947 mm	450 x 519 x 1626	30	146	600	816	4	10
Q30.195.056.FU.WDASR	564 x 620 x 1947 mm	450 x 519 x 1626	30	146	600	816	4	10
Q15.195.116	1164 x 620 x 1947 mm	1050 x 519 x 1626	15	230	600	440	9	10
Q15.195.056	564 x 620 x 1947 mm	450 x 519 x 1626	15	140	600	810	4	10
Q15.195.056.R	564 x 620 x 1947 mm	450 x 519 x 1626	15	140	600	810	4	10

12.2. TABELL OVER BÆREEVNE OG KAPASITET FOR LAGRINGSNIVÅERNE

Merking for tabell "Lagringskapasiteter"



Bærekraft (kg) på hvert hyllenevå



Volum (liter) på lagringsnivåer



Skapets maksimale buntvolum (liter)








Opplysninger om lagringsnivåer

Enkeltdeleers utrustning

- | | |
|---------------------------|----------------------|
| 1 hylle | 5 perforert innsats |
| 2 brettshylle | 6 skuff |
| 3 brettshylle uten metall | 7 skuff (heavy duty) |
| 4 rutenett | 8 skuff (avhenging) |

Generelle opplysninger om skapet

- | |
|-------------------------------|
| 9 Bunn samleikum |
| 10 bunn samleikum uten metall |

																						
	1	2	3	4	5	6	7	8	2	3	6	7	8	9	10	9	10	9	10			
Q90.195.120	75	150	50	120	75 135	60	100			33	33	29	66		33 55	33	30 50	30	330 550	330		
Q90.195.120.MV	75	150	50		75	25		50		22 11,5	11	4,5		7,5	11 22 33	11	10 20 30	10	110 220 330	110		
Q90.195.120.MM	75	150	50		75	25		50		22 11,5	11	4,5		7,5	11 22 33	11	10 20 30	10	110 220 330	110		
Q90.195.120.WDAC	75	150	50	120	75 135	60	100			33	33	29	66		33 55	33	30 50	30	330 550	330		
Q90.195.120.FD	75	150	50	120	75 135	60	100			33	33	29	66		33 55	33	30 50	30	330 550	330		
Q90.195.120.FU.WDAS	75				75										33 55	33	30 50	30	330 550	330		
Q90.195.120.ME.WDC				120											33		30		330			
Q90.195.090	75	150	50		75	60	100			22 23,5	22	19	45		22	22	20	20	220	220		
Q90.195.090.WDAC	75	150	50		75	60	100			22 23,5	22	19	45		22	22	20	20	220	220		
Q90.195.090.FU.WDAS	75	150			75					22 23,5					22	22	20	20	220	220		
Q90.195.060	75	150	50		75	25		50		22 11,5	11	4,5		7,5	11 22 33	11	10 20 30	10	110 220 330	110		
Q90.195.060.R	75	150	50		75	25		50		22 11,5	11	4,5		7,5	11 22 33	11	10 20 30	10	110 220 330	110		
Q90.195.060.WDAC	75	150	50		75	25		50		22 11,5	11	4,5		7,5	11 22 33	11	10 20 30	10	110 220 330	110		
Q90.195.060.WDACR	75	150	50		75	25		50		22 11,5	11	4,5		7,5	11 22 33	11	10 20 30	10	110 220 330	110		
Q90.195.060.FD	75	150	50		75	25		50		22 11,5	11	4,5		7,5	11 22 33	11	10 20 30	10	110 220 330	110		
Q90.195.060.FU.WDAS	75	150			75					22 11,5					11 22 33	11	10 20 30	10	110 220 330	110		
Q90.195.060.FU.WDASR	75	150			75					22 11,5					11 22 33	11	10 20 30	10	110 220 330	110		
Q90.135.120	75	150	50	120	75 135	60	100			33	33	29	66		33 55	33	30 50	30	330 550	330		
Q30.195.116	75	150	50	120	75 135	60	100			33	33	29	66		33 55	33	30 50	30	330 550	330		
Q30.195.116.FU.WDAS	75				75										33 55	33	30 50	30	330 550	330		
Q30.195.086.WD	75	150	50		75	60	100			22 23,5	22	19	45		22	22	20	20	220	220		
Q30.195.086.WDR	75	150	50		75	60	100			22 23,5	22	19	45		22	22	20	20	220	220		
Q30.195.086.WDFW	75	150	50		75	60	100			22 23,5	22	19	45		22	22	20	20	220	220		
Q30.195.086.FU.WDAS	75	150			75					22 23,5					22	22	20	20	220	220		
Q30.195.086.FU.WDASR	75	150			75					22 23,5					22	22	20	20	220	220		
Q30.195.056	75	150	50		75	25		50		22 11,5	11	4,5		7,5	11 22 33	11	10 20 30	10	110 220 330	110		
Q30.195.056.R	75	150	50		75	25		50		22 11,5	11	4,5		7,5	11 22 33	11	10 20 30	10	110 220 330	110		
Q30.195.056.FU.WDAS	75	150			75					22 11,5					11 22 33	11	10 20 30	10	110 220 330	110		
Q30.195.056.FU.WDASR	75	150			75					22 11,5					11 22 33	11	10 20 30	10	110 220 330	110		
Q15.195.116	75				75										33		30		330			
Q15.195.056	75				75										22		20		220			
Q15.195.056.R	75				75										22		20		220			

asecos GmbH

Sicherheit und Umweltschutz
Weiherfeldsiedlung 16-18
DE-63584 Gründau

☎ +49 6051 92200
☎ +49 6051 922010
✉ info@asecos.com

Asecos BV

Veiligheid en milieubescherming
Christiaan Huygensweg 4
NL-2408 AJ Alphen a/d Rijn

☎ +31 172 506476
☎ +31 172 506541
✉ info@asecos.nl

asecos SARL

Sécurité et protection de l'environnement
7 rue du Pré Chaudron
FR-57070 Metz

☎ +33 3 87 78 62 80
✉ info@asecos.fr

asecos S.L.

Seguridad y Protección del
Medio Ambiente
C/ Calderí, s/n – Ed. CIM Vallés, Planta 11
08130 – Santa Perpètua de Mogoda
Barcelona

☎ +34 935 745911
☎ +34 935 745912
✉ info@asecos.es

asecos Ltd.

Safety and Environmental Protection
Profile House
Stores Road
Derby, Derbyshire
DE21 4BD

☎ +44 1332 415933
✉ info@asecos.co.uk

asecos

Safety and Environmental Protection Inc.
c/o Schumann Burghart LLP
1 Penn Plaza, Suite 4440
New York, NY 10119, USA

☎ +1 (917) 362 5014
☎ +49 6051 922010
✉ info@asecos.com

asecos Schweiz AG

Sicherheit und Umweltschutz
Gewerbe Brunnmatt 5
CH-6264 Pfaffnau

☎ +41 62 754 04 57
☎ +41 62 754 04 58
✉ info@asecos.ch

asecos AB

Säkerhet och miljöskydd
Typsnittsgatan 4
754 54 Uppsala

☎ +46 18 34 95 55
✉ info@asecos.se