

NL

EP.V.34172.02 | 05/2026

asecos®



GEBRUIKSAANWIJZING

Brandveiligheidsopslagkasten volgens EN 14470-1



Q-CLASSIC-15



Q15.195.116



Q15.195.056
Q15.195.056.R

Q-CLASSIC-30



Q30.195.116
Q30.195.116.FU.WDAS



Q30.195.086
Q30.195.086.WDR
Q30.195.086.FU.WDAS
Q30.195.086.FU.WDASR



Q30.195.056
Q30.195.056.R
Q30.195.056.FU.WDAS
Q30.195.056.FU.WDASR

Q-DISPLAY-30



Q30.195.086.WDFW

Q-CLASSIC-90



Q90.195.120
Q90.195.120.FU.WDAS



Q90.195.090
Q90.195.090.FU.WDAS



Q90.195.060
Q90.195.060.R
Q90.195.060.FU.WDAS
Q90.195.060.FU.WDASR



Q90.195.120.MV
Q90.195.120.MM



Q90.135.120



Q90.195.120.ME.WDC

Q-PEGASUS-90



Q90.195.120.WDAC



Q90.195.090.WDAC



Q90.195.060.WDAC
Q90.195.060.WDACR

Q-PHOENIX-90



Q90.195.120.FD



Q90.195.060.FD



asecos GmbH
Customer service
Weierfeldsiedlung 16-18
D-63584 Gründau

Fax: +49 60 51 - 92 20-10
e mail: service@asecos.com

Uw persoonlijke documentatie voor de asecos veiligheidsopslagkasten

Geachte klant,

Met de aankoop van uw asecos veiligheidsopslagkast heeft u een belangrijke investering gedaan in de veiligheid van uw onderneming. Voor u staat een innovatief product, gemaakt van hoogwaardige materialen, dat de hoogste kwaliteit garandeert.

Veiligheidsopslagkasten van asecos hebben volledige goedkeuringsdocumentatie. Wij archiveren voor u de goedkeuringsdocumenten van elke afzonderlijke kast, totdat u ons deze, indien nodig, met dit formulier opvraagt (b.v. bij een inspectie ter plaatse of iets dergelijks).

Scheur of kopieer dit formulier en mail of fax het naar ons terug met uw adres en het serienummer van de kast.

Met vriendelijke groeten
asecos GmbH

Contact

Bedrijf

Straat

Postcode

Stad

Naam van contactpersoon

e-mail

Telefoonnr.

Serienummers van veiligheidsopslagkasten

<input type="text"/>	<input type="text"/>	<input type="text"/>
<input type="text"/>	<input type="text"/>	<input type="text"/>
<input type="text"/>	<input type="text"/>	<input type="text"/>
<input type="text"/>	<input type="text"/>	<input type="text"/>

GEBRUIKSAANWIJZING

Geachte relatie,

Hartelijk dank voor de aankoop van een veiligheidskast van asecos, waarmee u een cruciale investering voor de veiligheid binnen uw onderneming heeft gedaan. Met onze veiligheidskast zorgt u op de werkplek voor een veilige en comfortabele opslag van uw gevaarlijke stoffen.

Lees aandachtig deze gebruiksaanwijzing door en ervaar de voordelen en het eenvoudige gebruik van onze veiligheidskasten. Dit verhoogt het dagelijkse gebruiksgemak als het gaat om de omgang met gevaarlijke stoffen.

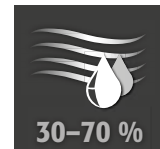
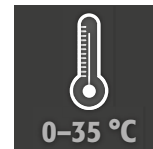
Hartelijk dank.
Uw asecos team

1. AANWIJZINGE • RICHTLIJNEN • GARANTIE	5
1.1. Algemene veiligheidstechnische aanwijzingen	5
1.2. Garantie	5
1.3. Kastdetails	5
1.4. Markering en symbolen op de kast	6
2. TRANSPORT	6
2.1. Algemeen	6
2.2. Platleggen van de kast	6
2.3. Demontage van de transportverpakking	7
2.4. Transport binnen het bedrijf	7
2.5. Op de zijwand kantelen	7
2.6. Q-Mover	7
3. OPSTELLING • INBEDRIJFSTELLING • FUNCTIE	8
3.1. Uitlijnen Van De Kasten	8
3.2. Inbedrijfstelling	9
3.3. Kantelbeveiliging	9
4. OPENINGS- EN SLUITINGSMECHANISMEN	10
4.1. Openen van de kast	10
4.2. Sluiten van de kast	10
4.3. Vergrendeling	10
5. BINNENUITRUSTING	11
5.1. Bodemopvangbak	11
5.2. Legborden (in de hoogte verstelbaar)	12
5.3. Opvanglegbord (in de hoogte verstelbaar)	12
5.4. Opvanglegborden zonder metaal	12
5.5. Rooster (hoogteverstelbaar)	13
5.6. Shuiflade	13
5.7. Opslagbox	14
5.8. Lekkage	15
6. OPSLAG	15
6.1. Brandbeveiligde doorvoer	15
7. AARDING	15
7.1. Aardingsaansluiting	16
7.2. Aarding PREMIUM	16
7.3. Aarding van de inwendige inrichting	17
8. VENTILATIE	17
9. BRAND • AFVALVERWIJDERING	17
9.1. Openen van de kast na een brand	17
9.2. Afvalverwijdering	17
10. VEILIGHEIDSTECHNISCHE INSPECTIE	18
10.1. Algemeen	18
10.2. Slijtageonderdelen	18
11. TECHNISCHE TEKENING	19
12. TECHNISCHE GEGEVENS	20
12.1. Tabel technische gegevens	20
12.2. Tabel met draagvermogens en capaciteiten van de opslag niveaus van het aantal legborden	21

1.1. ALGEMENE VEILIGHEIDSTECHNISCHE AANWIJZINGEN

- Neem voor de omgang met gevaarlijke stoffen de van toepassing zijnde wetten, voorschriften en de aanwijzingen van deze gebruiksaanwijzing in acht.
- Werkzaamheden aan de elektrische installatie moeten uitgevoerd worden in stroomloze toestand en door professionele elektriciens – zie hiervoor ook de bepalingen van de plaatselijke energieleverancier.
- Er moet rekening gehouden worden met de opstellingsomstandigheden ter plaatse (bv. Vastschroeven van de kasten aan het gebouw).
- De aanwijzingen van de technische inspectiedienst dienen te worden opgevolgd.
- Neem alle geldende veiligheidsvoorschriften in acht welke gelden voor uw onderneming, alsook het Arbobe-sluit.
- Verzeker u ervan, dat de vereiste veiligheidsinspecties en keuringen enkel door bevoegd vakpersoneel worden uitgevoerd, alsook met gebruik van originele reserveonderdelen.
- Gebruik de kast alleen na instructie, voor onbevoegden dient de toegang tot de kast verboden te zijn.
- Het zwenkbereik van de deuren moet steeds vrijgehouden worden, deuren/laden moeten gesloten blijven.
- Met geschoold/geautoriseerd vakpersoneel voorkomt u storingen, beschadigingen en corrosieschade, die door ondeskundig transport kunnen ontstaan.
- Let op de maximale capaciteit voor opslaghoeveelheden, belastingen etc.
- Er mogen geen grotere vaten in de kasten geplaatst worden dan het volume van de bodemopvangbak kan bevatten, lekkende gevaarlijke stoffen moeten onmiddellijk worden opgenomen en verwijderd.
- Agressieve chemicaliën (zuren en logen) dienen in speciale zuur- en loogkasten, in zuur- en loogvakken
- Om explosieve atmosferen en schadelijke dampen te voorkomen, wordt voldoende technische ontluchting sterk aanbevolen. Neem hierbij de instructies voor aansluiting op een luchtafvoersysteem in acht.
- Controleer vóór gebruik/opslag de bestendigheid van het oppervlak van de kast/binnenkant tegen de chemi-sche stof.
- Voor de eerste inbedrijfstelling moet de veiligheidskast op eventuele schade onderzocht worden door de gebruiker.

Installatievereisten



1.2. GARANTIE

De garantie voor dit product wordt overeengekomen tussen u (de klant) en uw vakhandelaar (de verkoper). asecos verleent als fabrikant voor de in de gebruiksaanwijzing vermelde producten een garantie van 24 maanden vanaf de leveringsdatum. Alle modellen zijn als veiligheidstechnische inrichting onderworpen aan een jaarlijkse inspectieplicht door geautoriseerd en geschoold personeel van de fabrikant. Zo niet vervalt de garantieclaim van de klant tegenover de fabrikant. Houd er rekening mee dat de garantieclaim ook vervalt als er gaten worden geboord of wijzigingen worden aangebracht zonder overleg met de fabrikant asecos.

1.3. KASTDETAILS

Een volledig modeloverzicht vindt u in het begin van de gebruiksaanwijzing.

Kastgegevens: logboek (meegeleverd bij de kast)

Technische tekening: bijlage

Technische gegevens: tabel in bijlage

Q-LINE

Alle kasten worden gebruikt voor de veilige, passieve opslag van ontvlambare vloeistoffen in werkkruimten overeenkomstig de geldende nationale voorschriften.

Modell Q90.195.120.ME.WDC geschikt voor de veilige, passieve opslag van ontvlambare metaalpoeders

Deze modellen zijn getest, gecertificeerd en geëtiketteerd overeenkomstig de vereisten van EN 14470-1.

- Modellen Q15 = brandwerendheid van 15 minuten
- Modellen Q30 = brandwerendheid van 30 minuten
- Modellen Q90 = brandwerendheid van 90 minuten

Modellen Q30.195.xxx.FU.WDAS en Q90.195.xxx.FU.WDAS

Bovendien getest, gecertificeerd en gemarkeerd volgens de vereisten van FM 6050 en UL(C) 1275.

Modelversies .MV and .MM:

Kastinterieur met verticale of verticale en horizontale scheidingswand. Maakt de gescheiden opslag van gevaarlijke stoffen in een veiligheidskast in twee of vier compartimenten mogelijk. **Let op:** de gescheiden opslag van verschillende gevaarlijke stoffen in de veiligheidskast gebeurt zonder rekening te houden met andere vereisten inzake brandbeveiliging.

1.4. MARKERING EN SYMBOLEN OP DE KAST

Op de kast zijn diverse stickers met verschillende symbolen geplakt. Hieronder volgt een verklaring van de afzonderlijke tekens en afbeeldingen.



1 Verbodsteken: geen open vlam, vuur, open ontstekingsbron en roken verboden



2 Gebodsteken: Handleiding in acht nemen



3 Gebodsteken: Deuren gesloten houden



4 Aanbeveling: Aansluiting aan een technische ontluchting wordt aanbevolen



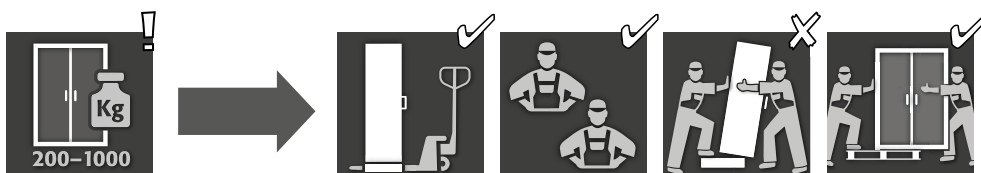
5 Belasting is verboden: Er mag geen opbouw op het kastplafond worden geplaatst.



6 Belasting is toegestaan: Er mag een opbouw op het kastplafond worden geplaatst.

2. TRANSPORT

2.1. ALGMEEN



- In principe kunnen de Q-LINE kasten rechtopstaand, vastgebonden en tegen wegglijden beveiligd met behulp van de geïntegreerde transportvoet met een heftruck naar de uiteindelijke plaats van opstelling worden getransporteerd. Om transporttechnische redenen worden de volgende kasten in verband met verschillende transportverpakkingen op een extra transportpallet geleverd.

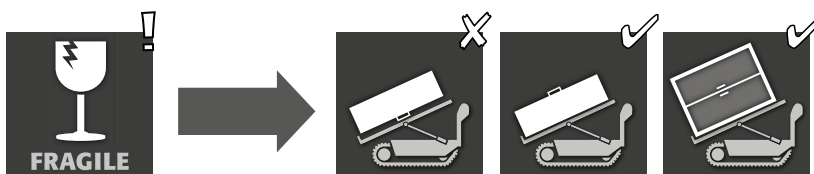
Model	Q90			Q15 / Q30		
Kast breedte	1193	893	599	1164	864	564
Verpakking BASIC	-	-	✓	-	-	✓
Verpakking MEDIUM	-	-	✓	✓	✓	✓
Verpakking HEAVY DUTY	-	-	✓	✓	✓	✓



OPGELET:

Transporteer de kast met behulp van een palletwagen rechtopstaand, vastgebonden en beveiligd tegen verschuiven naar de uiteindelijke plaats van opstelling. De transportbeveiligingen in de deurspanningen mogen pas bij de definitieve plaats van opstelling worden verwijderd! Ondeskundig transport kan tot verborgen schade aan de beschermende brandisolatie leiden! Wij kunnen de vereiste kwaliteit alleen garanderen wanneer de kast door ons speciaal geschoold personeel naar de plaats van opstelling wordt getransporteerd.

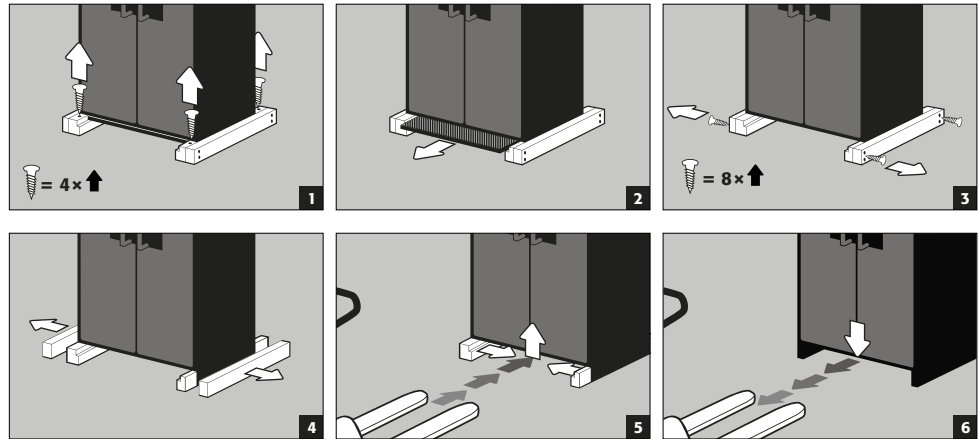
2.2. PLATLEGGEN VAN DE KAST



**LET OP:**

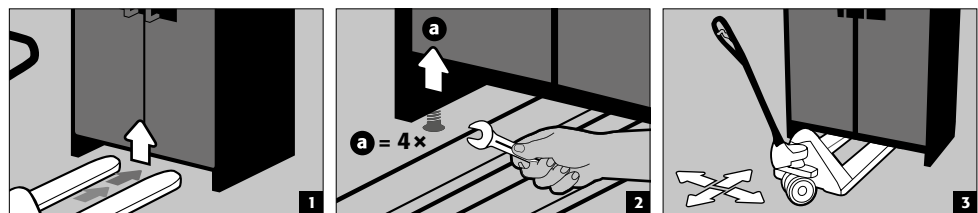
De kast moet soepel omgedraaid kunnen worden! Bij gebruik van een traplooprobot dient u rekening te houden met de maximale belastbaarheid van het apparaat volgens de specificaties van de fabrikant!

2.3. DEMONTAGE VAN DE TRANSPORTVERPAKKING



2.4. TRANSPORT BINNEN HET BEDRIJF

- Transport binnen het bedrijf is ook mogelijk zonder transportbeveiligingen (standaard in de deurspanningen aangebracht)

**ATTENTIE****Q-LINE type 90, Breedte 600 mm**

De netto inrijdbreedte van de sokkel bedraagt 520 mm.

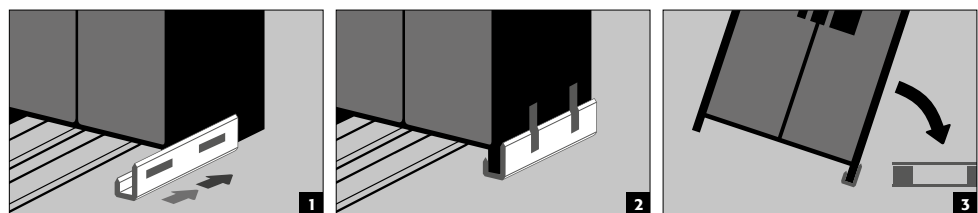
Q-LINE type 15/30, Breedte 560 mm

De netto inrijdbreedte van de sokkel bedraagt 406 mm.

**Wij verzoeken u met klem hier bij de selectie van uw hefwagen rekening mee te houden!
Toestellen met draagbreedtes groter dan de inrijdbreedtes mogen niet worden gebruikt.**

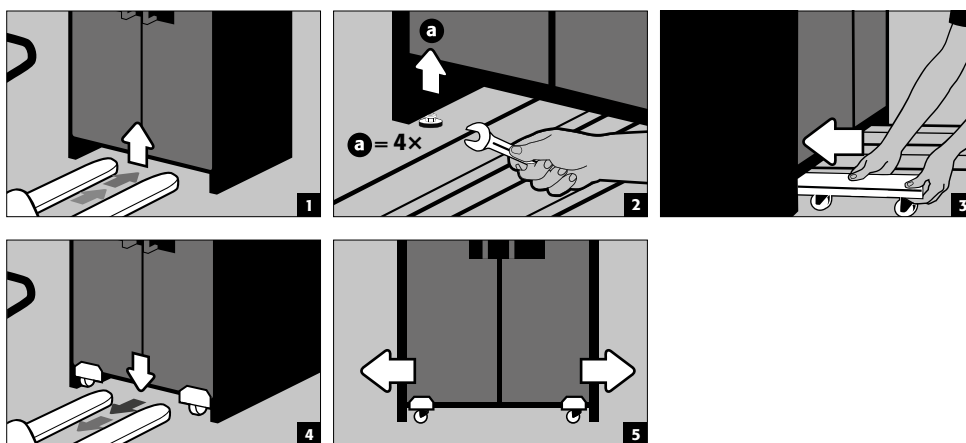
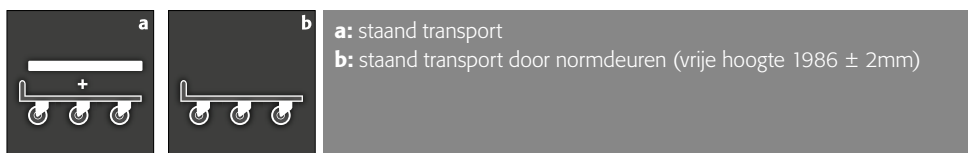
2.5. OP DE ZIJWAND KANTELEN

- Op de zijwand kantelen alleen mogelijk met de optioneel verkrijgbare kantelhoek (bestelnr. HFV.27665).



2.6. Q-MOVER

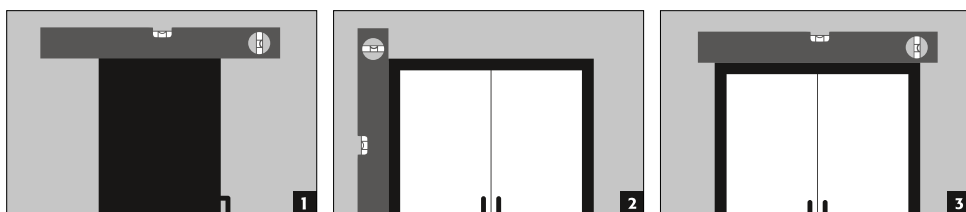
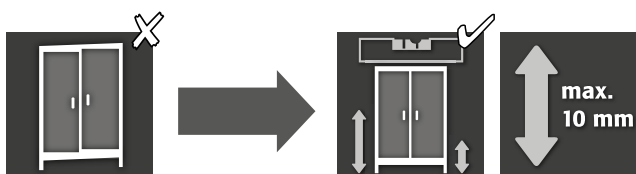
- Bestelnr. 30037, verkrijgbaar bij uw geautoriseerde vakhandelaar



OPGELET:
 Beschadigingen aan de kast dienen onmiddellijk, schriftelijk te worden gemeld!

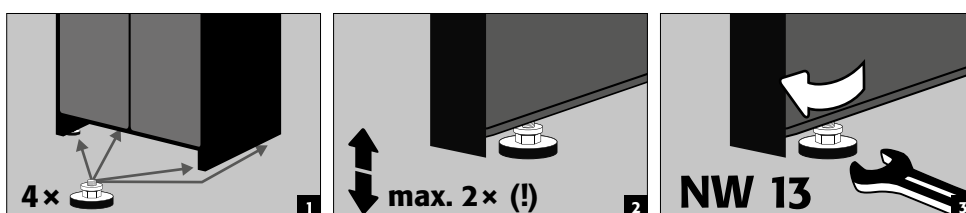
3. OPSTELLING - INBEDRIJFSTELLING - FUNCTIE

3.1. UITLIJNEN VAN DE KASTEN



OPGELET:
 Deurelementen mogen tijdens het openen en sluiten niet over de dichtingen voor de brandbeveiliging in de deursponning schuren! Deuren met een automatisch sluitmechanisme moeten vanuit elke positie zelfstandig dichtgaan en het slot moet vergrendeld kunnen worden! De afstand tussen de deur en de vloer kan tot minder dan 40 mm gereduceerd worden. De daarvoor nodige deurafschermingen zijn op aanvraag verkrijgbaar bij de asecos-service.

Q-CLASSIC-90
 Q-PEGASUS-90
 Q-PHOENIX-90

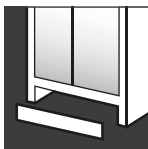
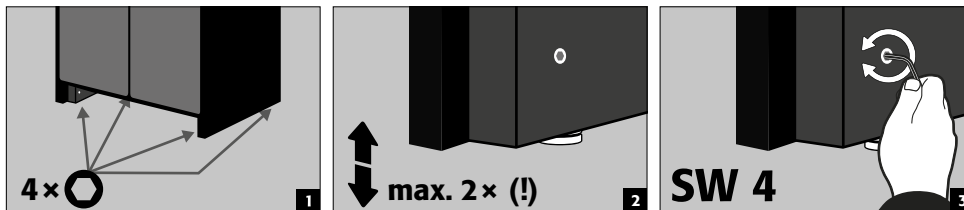




Na het uitlijnen kan de transportsokkel worden afgesloten met een optioneel verkrijgbare bodemdeksel.

Kast breedte	1193 mm	893 mm	599 mm
Bestelnr.	30036	30069	30112

Q-CLASSIC-15/30 met stelvoeten in sokkel



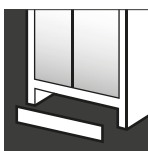
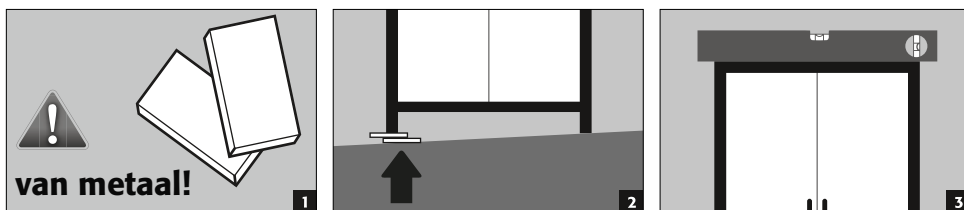
Na het uitlijnen kan de transportsokkel worden afgesloten met een optioneel verkrijgbare bodemdeksel.

Kast breedte	1164 mm	864 mm	564 mm
Bestelnr.	31005	31010	31004



LET OP
De stelvoeten zijn in de sokkel geïntegreerd en kunnen alleen in combinatie met de kast worden besteld.
Montage op locatie is niet mogelijk.

Q-CLASSIC-15/30 zonder stelvoeten



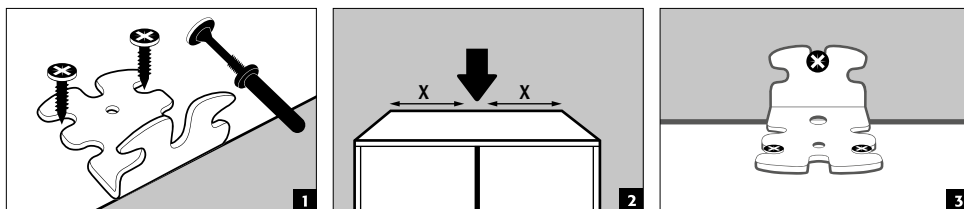
Na het uitlijnen kan de transportsokkel worden afgesloten met een optioneel verkrijgbare bodemdeksel.

Kast breedte	1164 mm	864 mm	564 mm
Bestelnr.	31925	31924	31923

3.2. INBEDRIJFSTELLING

- De gebruiker moet de veiligheidskast voor de eerste inbedrijfstelling onderzoeken op evt. beschadigingen, zoals defecte of losgekomen dichtingselementen, correcte uitlijning en onberispelijke werking van de deurelementen (scharnieren, vergrendelingssystemen, evt. deursluiters en deurvastzetinrichting). Gebruik de kast en het toebehoor alleen in correcte staat.

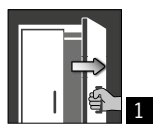

3.3. KANTELBEVEILIGING








LET OP
Als de kasten zijn uitgerust met meer dan 6 schuifladen of meer dan één zwaarlastlade, moeten ze stevig aan de muur van het gebouw worden bevestigd met behulp van de meegeleverde kantelbeveiliging. Afhankelijk van de aard van de wand moet geschikt bevestigingsmateriaal, dat kan verschillen van de levering, worden gekozen.

4. OPENINGS- EN SLUITINGSMECHANISMEN

4.1. OPENEN VAN DE KAST

			
Q-LINE			
Q-CLASSIC-15	✓		1 Handmatig openen van de enkele deuren 2 Bij tweedeurs kasten: Handmatig openen van beide deuren met slechts één hand. De kast is uitgerust met AGT.
Q-CLASSIC-30	✓		
met deur versie WDC	✓		
met deur versie WDAS	✓		
Q-DISPLAY-30	✓		
Q-CLASSIC-90	✓		
met deur versie WDC	✓		
met deur versie WDAS	✓		
Q-PEGASUS-90		✓	
Q-PHOENIX-90	✓		

4.2. SLUITEN VAN DE KAST

						
Q-LINE						
Q-CLASSIC-15	✓					1 Deuren alleen met de hand sluitbaar 2 Deuren permanent zelfsluitend resp. zelfsluitend na het ontgrendelen van de deuren uit het vastzetsysteem 3 TSA automatisch deursluit-systeem Meer eigenschappen 4 Deuren voorzien van vastzetinrichting 5 Thermische blokkering: In geval van brand sluiten de deuren automatisch
Q-CLASSIC-30	✓					
met deur versie WDC		✓				
met deur versie WDAS	✓			✓		
Q-DISPLAY-30	✓					
Q-CLASSIC-90	✓					
met deur versie WDC		✓				
met deur versie WDAS	✓			✓		
Q-PEGASUS-90			✓		✓	
Q-PHOENIX-90	✓			✓	✓	



VOORZICHTIGHEID:

Als de deuren niet meer in elke positie vergrendelen, dan is de smeltzekering van de thermobeveiliging gesmolten. **De kast moet onmiddellijk terug in zijn leveringstoestand gebracht worden om storingen te voorkomen.**

4.3. VERGRENDING



Q-LINE TYPE 90

Profielcilinder met weergave van de sluittoestand



Q-LINE TYPE 30 EN 15

Profielcilinder



OPGELET:

Wanneer de inhoud van de kast niet wordt gebruikt, moet de eigenaar/gebruiker zich ervan verzekeren dat alle deuren gesloten blijven. In het algemeen moet er rekening mee worden gehouden dat de kasten niet over een noodontgrendeling beschikken, d.w.z. dat in de kast opgesloten personen zich niet zelfstandig kunnen bevrijden!

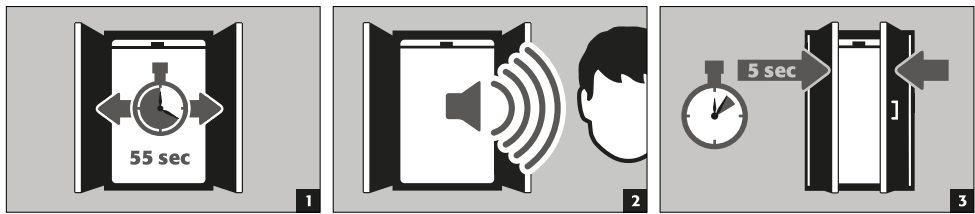
TSA automatisch deursluitstelsysteem



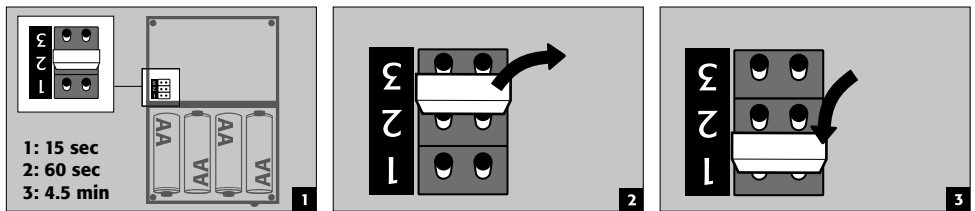
OPGELET:

De deuren sluiten automatisch. De tijdspanne tot het sluiten van de deuren kan met een jumper geïndividueerd worden (standaard is 60 seconden ingesteld). **Duw de deuren niet met de hand dicht omdat dit beschadigen van het mechanisme kan veroorzaken!**

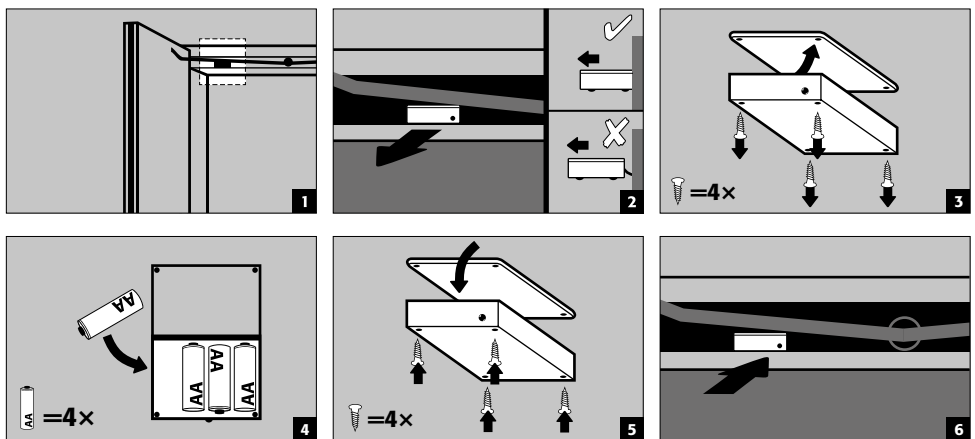
Verloop



Wijzigen van de sluittijden met behulp van de jumper



Accuwissel



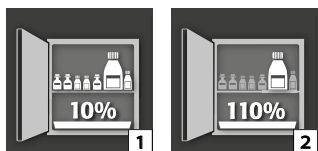
OPGELET:
De elektrische kabel op de behuizing mag niet met de sluitstang van de kast in aanraking komen!

5. BINNENUITRUSTING



OPGELET:
Losse onderdelen (bv. inzetopvangbakken) moeten steeds volledig gemonteerd/ingeschoven zijn om het betrouwbare sluiten van de kastdeuren in geval van brand te garanderen.

5.1. BODEMOPVANGBAK





Overeenkomstig EN 14470-1:2023-09 (punt 5.7):

Een bodemopvangbak/schuiflade met opvangbak moet onder het onderste opbergniveau worden ingebouwd. De bodemopvangbak/schuiflade met opvangbak moet een minimaal opvangvolume hebben van 10 % van alle in de kast opgeslagen vaten [1], of ten minste 110 % van de inhoud van de grootste afzonderlijke verpakking [2], afhankelijk van welk volume groter is.

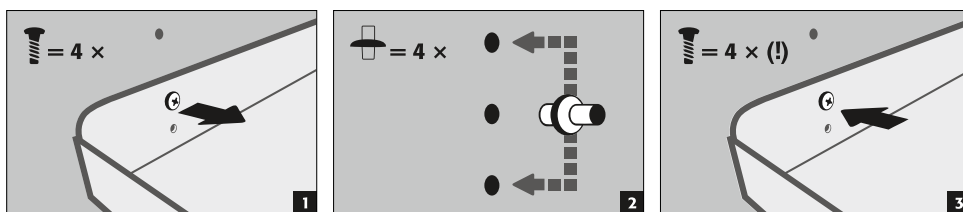
In principe mag de bodemopvangbak/schuiflade met opvangbak niet als opstelvlak worden gebruikt. Als de bodemopvangbak/schuiflade met opvangbak direct als opslagruimte wordt gebruikt en daarmee tegelijkertijd het onderste opslagniveau vormt, moet de gebruiker ervoor zorgen dat de minimale inhoud van alle opgeslagen vaten of de inhoud van de grootste verpakking gewaarborgd is.

De gegevens op het typeplaatje van de brandveiligheidsopslagkast met betrekking tot de opvangcapaciteit, de max. grootste verpakking en het max. opslagvolume geven de waarden weer, mits de bodemopvangbak/schuiflade met opvangbak niet als opstelvlak wordt gebruikt.

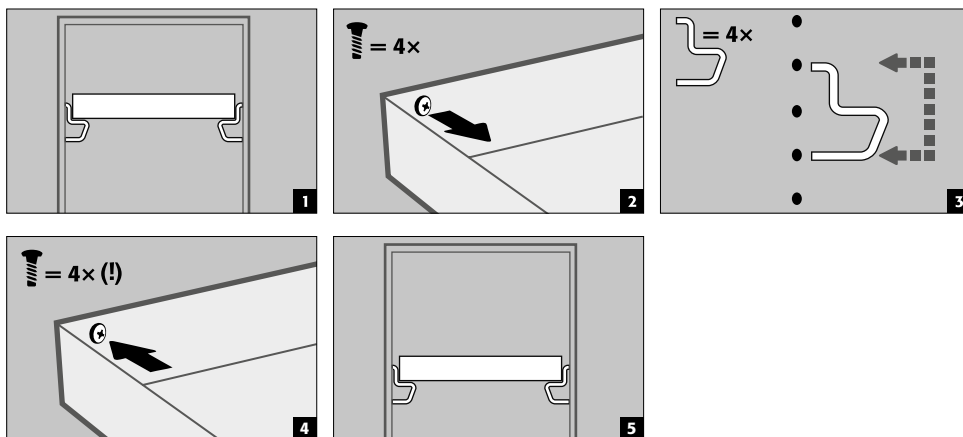
De opvangbakken van de brandveiligheidsopslagkasten zijn als volgt getest en gecertificeerd

- Opvangbakken van plaatstaal of roestvast staal volgens StawaR – TÜV Süd (levering in Duitsland, Oostenrijk en Zwitserland)
- Opvangbak van kunststof (PP) met algemene bouwtechnische goedkeuring DIBt Berlijn (onafhankelijk van de deelstaat)

5.2. LEGBORDEN (IN DE HOOGTE VERSTELBAAR)



5.3. OPVANGLEGBORD (IN DE HOOGTE VERSTELBAAR)



5.4. OPVANGLEGBORDEN ZONDER METAAL

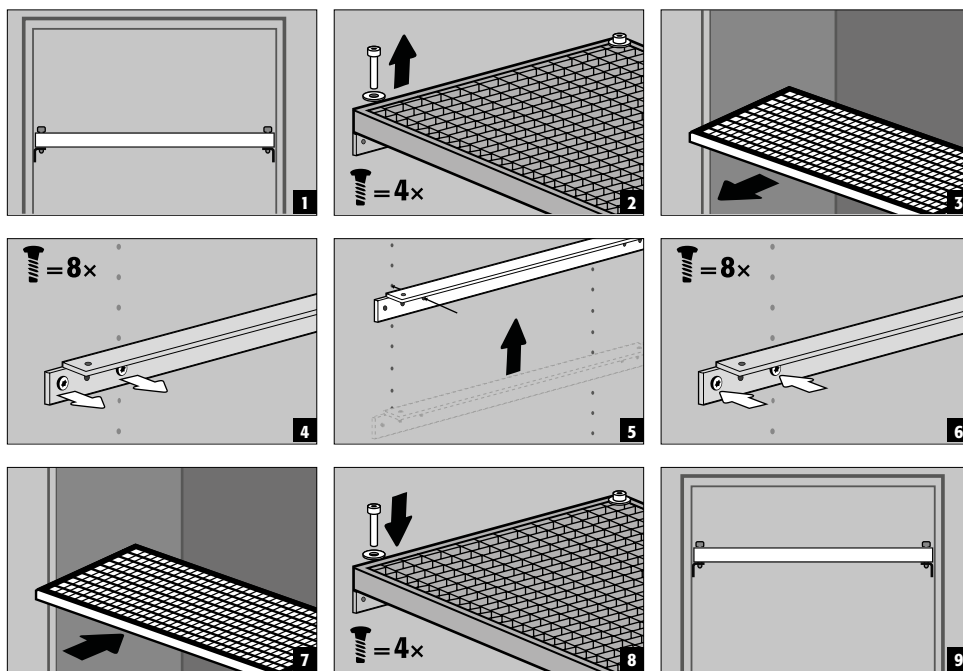
- Geschikt voor de opslag van kleine hoeveelheden ontvlambare, licht agressieve gevaarlijke stoffen
- De legplank wordt door de fabrikant op vaste plaatsen in de kast geïnstalleerd. Het legbord wordt door de fabrikant op vaste plaatsen in de kast geïnstalleerd. De PP plastic opvangbak wordt op het legbord geplaatst en beveiligd tegen uittrekken.



LET OP

De hoogte van metaalvrije legborden in veiligheidskasten mag uitsluitend door geautoriseerde asecos-medewerkers ter plaatse worden aangepast, omdat hiervoor verdere voormontagewerkzaamheden nodig zijn!

5.5. ROOSTER (HOOGTEVERSTELBAAR)



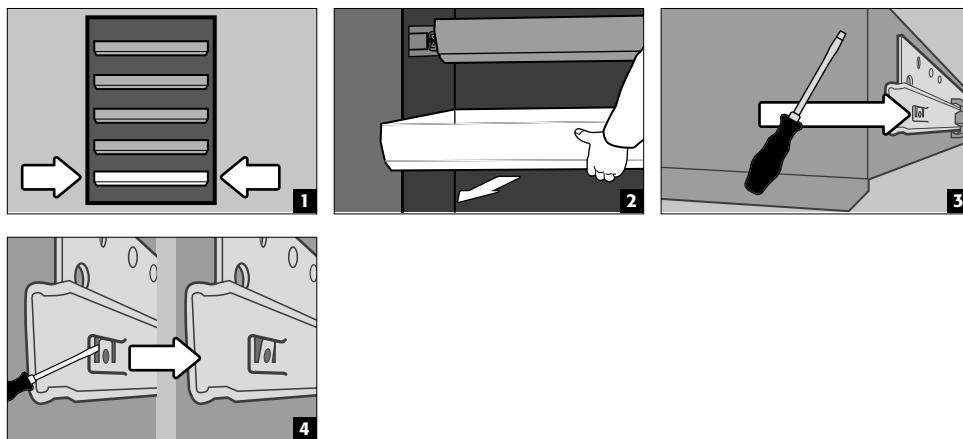
5.6. SHUIFLADE



Q-LINE modellen met kastbreedte 120 resp. 90 cm (versie zonder scheidingswand)

Vóór de eerste ingebruikneming en het vullen moet de onderste lade extra worden beveiligd tegen onbedoelde verwijdering.

Beveiliging van de onderste uitschuifbare laag tegen mogelijk uittillen

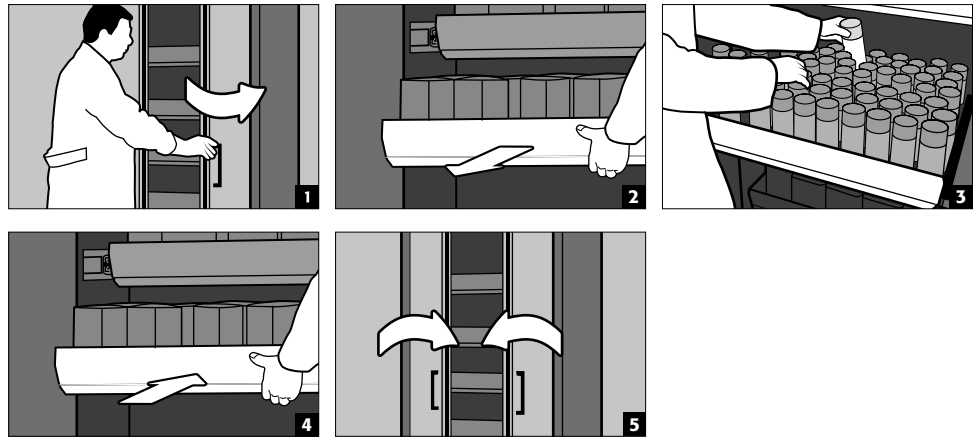
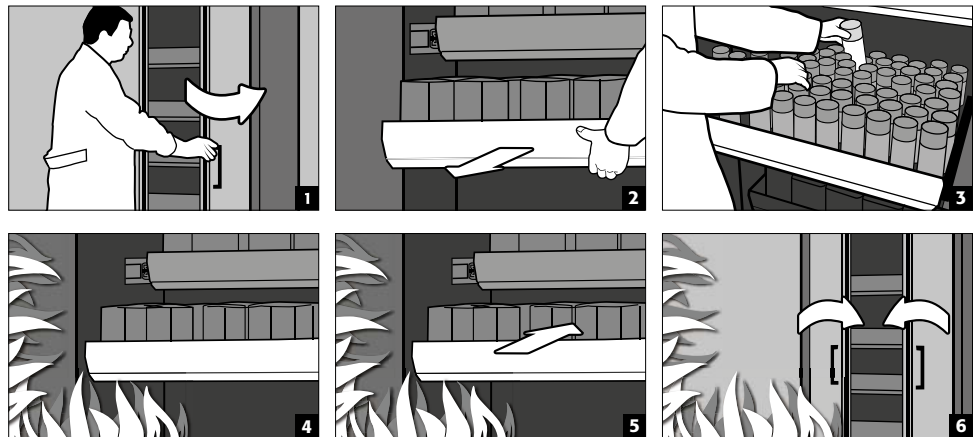


LET OP:

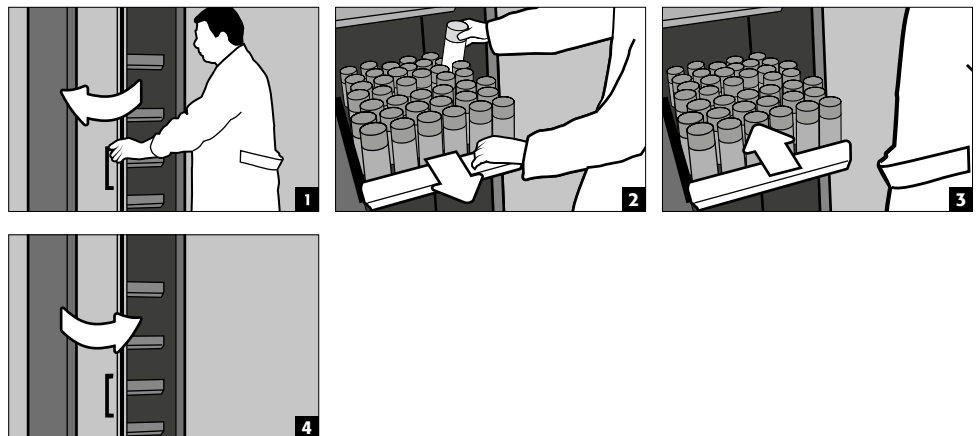
Afhankelijk van het aantal worden de schuifladen in de fabriek op vaste plaatsen in de kast geïnstalleerd. Afhankelijk van de technische haalbaarheid zijn speciale indelingen mogelijk tegen een meerprijs.

Kastmodellen met 2 deuren

- **Standaard bediening:** Trek de lade met de hand uit de kast en duw hem er weer in
- **In geval van brand:** thermische ontgrendeling, uitgetrokken schuiflade wordt automatisch in de kast getrokken

Normaal gebruik**In geval van brand****Kastmodellen met 1 deur**

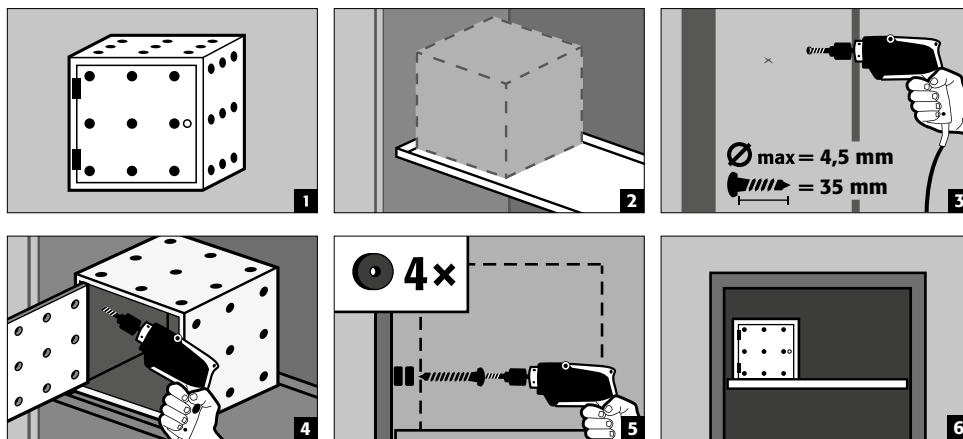
- **Standaard bediening:** Trek de schuiflade met de hand uit de kast. Zodra de lade wordt losgelaten, trekt deze zich met een tijdvertraging automatisch terug in de kast.

**OPGELET:**

Een hoogteverstelling van de uitschuifbare planken van veiligheidskasten mag alleen door geautoriseerde asecos medewerkers uitgevoerd worden, omdat het veilige intrekken van de uitschuifbare planken in brandgeval gegarandeerd moet zijn!

5.7. OPSLAGBOX**Afzonderlijk afsluitbaar, voor afzonderlijke opslag van kleine hoeveelheden chemicaliën in de kast.**

- De opslagbox moet op een legbord worden geplaatst en is in de fabriek aan de zijwand vastgeschroefd. De bovenste legbord in de kast wordt standaard gebruikt voor installatie.

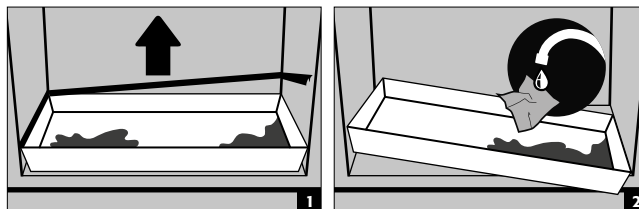


5.8. LEKKAGE



LET OP

Vloeistoffen in de bodemopvangbak/schuiflade/uittrekbare schuiflade en in de opvangbak van het schuifplateau moeten onmiddellijk en met geschikte middelen worden geabsorbeerd. De keuze van het middel moet op eigen verantwoordelijkheid worden gemaakt, afhankelijk van de chemische stof die is uitgelekt.



6. OPSLAG

Voor passieve opslag van ontvlambare vloeistoffen in werkruimten (zie punt 1.3)

- Containers met agressieve chemicaliën (zuren en logen) moeten worden opgeslagen in speciale zuur- en loogkasten of zuur- en loogcompartimenten.



LET OP:

- › Opgeslagen corrosieve vloeistoffen kunnen de werking aantasten
- › van de afsluitinrichtingen voor de toevoer- en afvoerlucht
- › de werking van de zelfsluiting in geval van brand

Model Q90.195.120.ME.WDC

- voor de passieve opslag van ontvlambare metaalpoeders in werkruimten

6.1. BRANDBEVEILIGDE DOORVOER

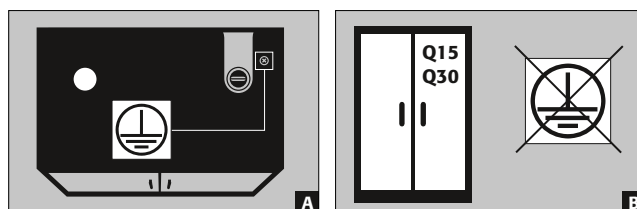
Met de optioneel verkrijgbare brandwerende doorvoer kunnen leidingen, slangen en kabels worden doorgevoerd, terwijl de geteste brandwerendheid van de veiligheidskast in acht wordt genomen.

Aarzel niet om contact met ons op te nemen voor informatie over de toelaatbare doorvoergebieden, de maximaal toelaatbare diameter van de kabels en verdere informatie.

7. AARDING



Afhankelijk van het klantenspecifiek gebruik van de veiligheidskast kan een aardingsaansluiting vereist zijn. De beslissing daarover dient te worden genomen aan de hand van een door de klant uit te voeren risicoanalyse.

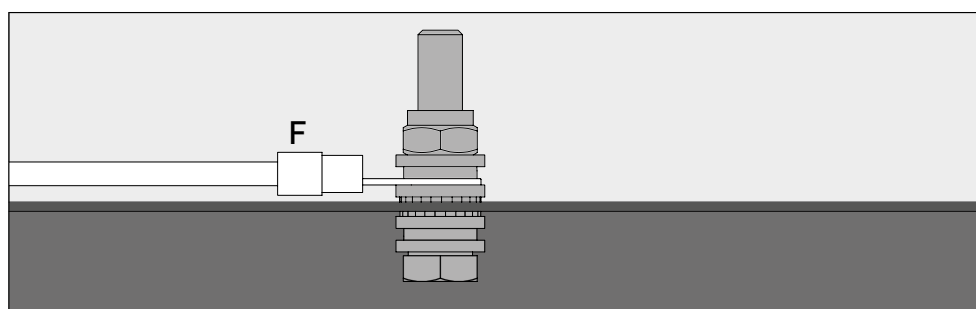
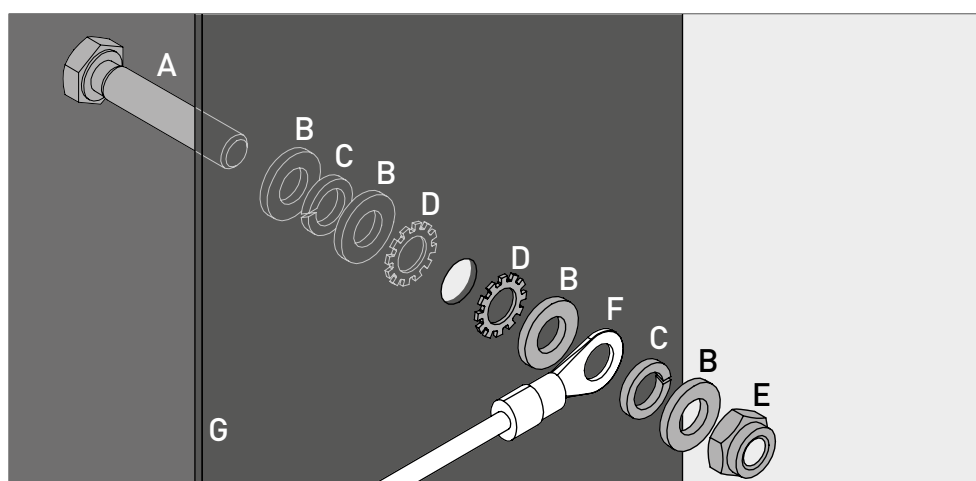


- **A:** hoofdeinde
- **B:** De Q15/30 modellen kunnen niet worden aangesloten op een equipotentiaalvereffeningssysteem, aangezien de behuizing van de kast geen metalen geleidende constructie is.

7.1. AARDINGSAANSLUITING

Alle Q-LINE-90 modellen hebben een aardingsaansluiting. Via de aardingsaansluiting is de kastombouw (zij- en dakpanelen) metaal-geleidend met elkaar verbonden. De aardingsaansluiting wordt voorbereid voor het tot stand brengen van de potentiaalvereffening ter plaatse.

- **Q-LINE type 90:** wordt met het product meegeleverd en moet ter plaatse op de juiste plaats op het hoofdgedeelte worden gemonteerd



Legende	
A 1 × schroef M6×30	E 1 × moer met klemgedeelte
B 4 × sluitring Ø 6,4	F aardingsdraad met ringkabelschoen (aansluiting ter plaatse)
C 2 × veerring Ø 6,4	G metalen deel van de veiligheidskast
D 2 × getande borgring Ø 6,4	

7.2. AARDING PREMIUM

Alleen in combinatie met kast voor fabrieksmatige montage leverbaar.

Optioneel zijn de kasten tegen meerprijs als volgt uitgerust:

Q-LINE type 90

extra metalen geleidende combinatie van de deurpanelen, deurgrepen en de plint met de kastombouw

- Modellen met scharnierdeuren: Artikel 32505 (HFE.28688)
- Modellen met vouwdeuren: Artikel 35898 (HFE.31165)

7.3. AARDING VAN DE INWENDIGE INRICHTING

Optioneel kunnen de kasten tegen meerprijs worden voorzien van een aardingsaansluiting voor de binneninrichting

Q-LINE type 90

- Aardingsstrip binnenin met aansluiting op het centrale aardingspunt op het kastplafond incl. een aardingsleiding met krokodillenklem – Artikel 28056 (HFE.11051)
- Extra aardingsleiding incl. krokodillenklem voor de aarding van een volgend opslagniveau - Artikel 31710 (HFE.12704)

Q-LINE type 30

- Aardingsstrip binnenin met aansluiting op het centrale aardingspunt op het kastplafond incl. een aardingsleiding met krokodillenklem – Artikel 34536 (HFE.30170)
- Extra aardingskabel incl. krokodillenklem voor de aarding van een volgend opslagniveau - Artikel 33987 (HFE.29665)

8. VENTILATIE



AANWIJZINGEN

De brandbeveiligingskleppen in de buurt van de lucht af- en toevoeraansluitingen zijn veiligheids- en onderhoudsrelevante onderdelen.

De opslag van corrosieve gevaarlijke stoffen kan de werking van de afsluitmechanismen voor toe- en afvoerlucht nadelig beïnvloeden. Om de goede werking te kunnen controleren of om een defect element te vervangen, dient u er rekening mee te houden dat bij aansluiting op een luchtafvoersysteem flexibele aansluitslangen of schuifstukken worden gebruikt, om een gemakkelijke demontage en hermontage van de luchtafvoeraansluiting te garanderen.

- Indien men een afzuigstelsysteem installeert, moet de reglementaire aansluiting worden gecontroleerd (bv. door middel van een rookbuisje)
- Alle modellen kunnen via de luchtafvoerstomp aan een technische afzuiginstallatie worden aangesloten. De hiervoor voorgeschreven luchtverversing, max. drukverliezen en luchtafvoerleidingen vindt u telkens in de geldende nationale bepalingen.



Als er geen mechanische ventilatie is aangesloten, kan de directe omgeving of de binnenkant van de kast een explosiegevaarlijke zone zijn of kunnen er gevaarlijke concentraties ontstaan. In dergelijke gevallen dient de gebruiker de nationale voorschriften in acht te nemen en een etikettering op de kast aan te brengen.

9. BRAND - AFVALVERWIJDERING

9.1. OPENEN VAN DE KAST NA EEN BRAND



OPGELET:

De kast mag uitsluitend door gemachtigd vakpersoneel (bv. brandweer) worden geopend !

Afhankelijk van de duur van de brand kan er zich een ontvlambaar damp-luchtmengsel gevormd hebben, daarom moeten voor het openen alle ontstekingsbronnen in een straal van 10 meter rond de kasten verwijderd worden

Uitsluitend vonkvrij gereedschap gebruiken !

De kasten met uiterste voorzichtigheid openen !

9.2. AFVALVERWIJDERING



De modellen kunnen gedemonteerd als gescheiden afval afgevoerd worden.

10. VEILIGHEIDSTECHNISCHE INSPECTIE

10.1. ALGEMEEN

De kasten moeten als veiligheidstechnische installatie minstens één keer per jaar veiligheidstechnisch geïnspecteerd worden. De volgende inspectietermijn vindt u op het inspectieplaatje aan de buitenkant van de deur. Deze jaarlijkse inspectie kan met de nodige zorg en voor de waarborging van uw aanspraak op garantie in geval van brand uitsluitend worden uitgevoerd door een gemachtigde medewerker van asecos (zie hiervoor ook onze Onderhoudsbrochure).

Daarnaast adviseren wij dat u zelf een dagelijkse alsook een maandelijkse functiecontrole uitvoert:

Dagelijkse functiecontrole

- moet de opvangbakken betreffen (eventuele lekkages opnemen en verwijderen)

Maandelijkse functiecontrole

- Onberispelijk functioneren van de deuren:
 - scharnieren
 - vergrendelingssystemen
 - evt. deursluiters
 - deurvastzetinrichting
- Correcte plaatsing en toestand van de dichtingen van de brandbeveiliging

Geval van schade

In geval van schade dient u contact op te nemen met uw eigen vakhandelaar om de kast met originele onderdelen te laten repareren. De kasten kunnen gereinigd worden met een mild huishoudelijk reinigingsmiddel en een zachte doek.

10.2. SLIJTAGEONDERDELEN

Diverse veiligheidstechnisch relevante onderdelen van de veiligheidskast zijn slijtageonderdelen en moeten in een regelmatige turnus door de asecos service worden vervangen.

Een lijst van de betreffende onderdelen voor uw veiligheidskast is op aanvraag verkrijgbaar via service@asecos.com.

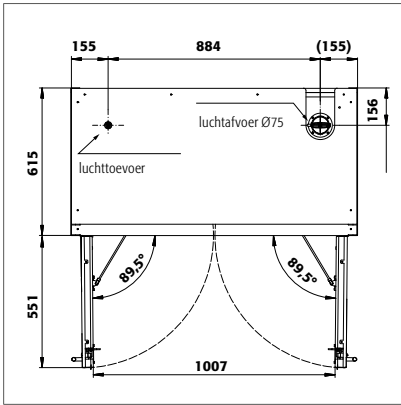


CONTACT:

Bij gebreken aan of klachten betreffende onze producten (zowel binnen de garantieperiode als erna), voor het aanvragen van veiligheidstechnische inspecties of voor het afsluiten van een service-overeenkomst kunt u contact opnemen met onze service-hotline op:

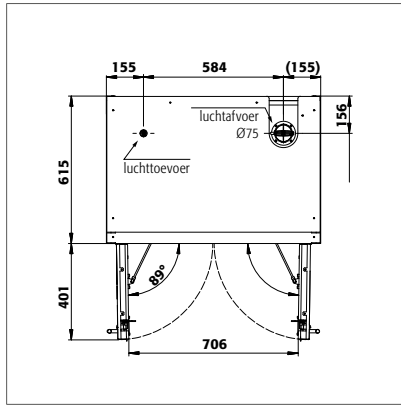
Tel: +31 172 50 64 76 | info@asecos.nl

11. TECHNISCHE TEKENING



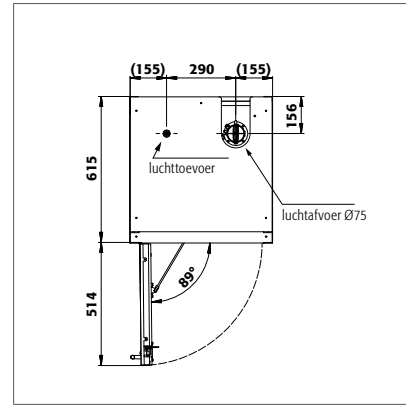
Q90.195.120
Q90.195.120.MM
Q90.195.120.FU.WDAS
Q90.135.120

Q90.195.120.MV
Q90.195.120.WDAC
Q90.195.120.ME.WDC



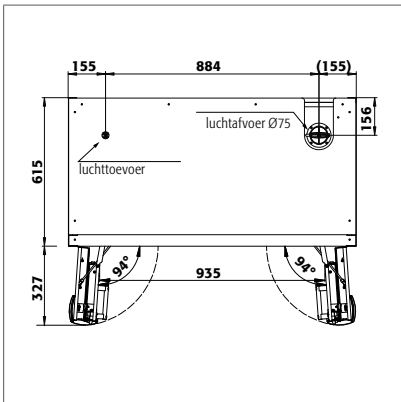
Q90.195.090
Q90.195.090.FU.WDAS

Q90.195.090.WDAC

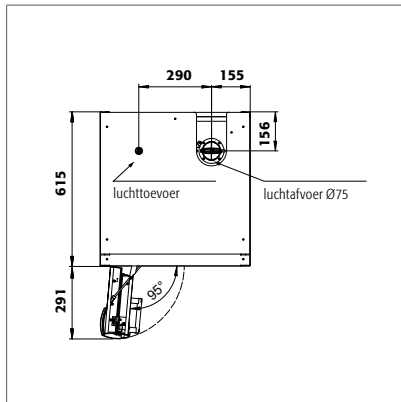


Q90.195.060
Q90.195.060.WDAC
Q90.195.060.FU.WDAS

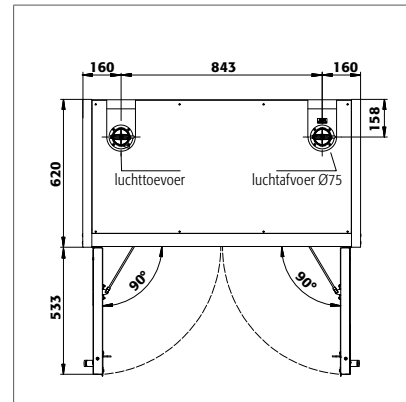
Q90.195.060.R
Q90.195.060.WDACR
Q90.195.060.FU.WDASR



Q90.195.120.FD

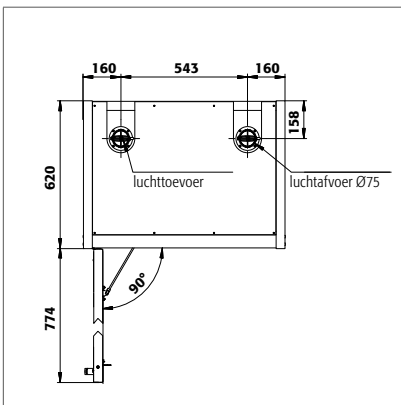


Q90.195.060.FD



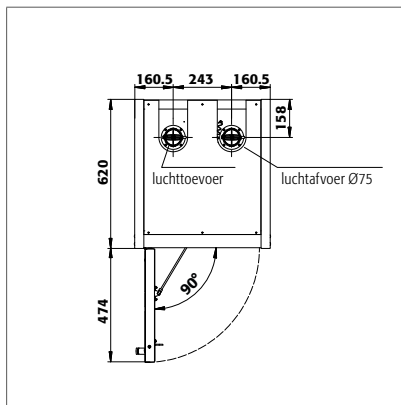
Q30.195.116
Q15.195.116

Q30.195.116.FU.WDAS



Q30.195.086
Q30.195.086.WDFW
Q30.195.086.FU.WDASR

Q30.195.086.R
Q30.195.086.FU.WDAS



Q30.195.056
Q30.195.056.FU.WDAS
Q15.195.056

Q30.195.056.R
Q30.195.056.FU.WDASR
Q15.195.056.R

12. TECHNISCHE GEGEVENS

12.1. TABEL TECHNISCHE GEGEVENS

De oppervlaktebelasting wordt gegeven door het totale gewicht van het kabinet (leeg kabinet met inbegrip van lading) gedeeld door zijn het werk gebied. Dit wordt berekend uit de breedte van het kabinet vermenigvuldigd met de diepte (som van diepte van het kabinet en 1000 mm van trac gebied ervoor). De opgave van de oppervlaktebelasting in de gebruiksaanwijzing is een theoretische waarde, aangezien de opgave van de belasting de maximaal toelaatbare waarde voor de kastconstructie vertegenwoordigt. De berekening van de individuele oppervlaktebelasting moet altijd worden uitgevoerd op basis van de werkelijke belasting (gewicht van de binneninrichting en gewicht van de opgeslagen containers).

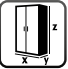







VOORBEELD van het theoretische model voor de berekening van de oppervlaktebelasting

Q90.195.120:

Gewicht van kast	424 kg
Laden:	600 kg
Werkgebied:	1200 mm × (615+1000) mm
Berekening:	$\frac{424+600 \text{ kg}}{1,2 \text{ m} \times 1,615 \text{ m}} = \frac{1024 \text{ kg}}{1,938 \text{ m}^2} = 529 \text{ kg/m}^2$

Verklaring van de tabel "technische gegevens"

- | | | | |
|---|---------------------------------|---|---|
| 1 | Uitwendige afmetingen B x D x H | 5 | Max. belasting (kg) |
| 2 | Inwendige afmetingen B x D x H | 6 | vloerbelasting (kg/m ²) |
| 3 | type klasse | 7 | Volume bij 10-voudige luchtverversing (m ³ /h) |
| 4 | Totaal leeggewicht (kg) | 8 | Drukverlies bij 10-voudige luchtverversing EK5/AK4 09-10 (Pa) |

Q-LINE								
								
	1	2	3	4	5	6	7	8
Q90.195.120	1193 x 615 x 1953	1050 x 522 x 1647	90	424	600	531	9	5
Q90.195.120.MV	1193 x 615 x 1953	links: 450 x 522 x 1647 rechts: 450 x 522 x 1647	90	454	600	595	9	5
Q90.195.120.MM	1193 x 615 x 1953	alle compartimenten: 450 x 522 x 810	90	460	600	531	9	5
Q90.195.120.WDAC	1193 x 615 x 1953	1050 x 522 x 1647	90	424	600	531	9	5
Q90.195.120.FD	1193 x 615 x 1953	1050 x 522 x 1647	90	424	600	531	9	5
Q90.195.120.FU.WDAS	1193 x 615 x 1953	1050 x 522 x 1647	90	424	600	531	9	5
Q90.195.120.ME.WDC	1193 x 615 x 1953	1050 x 522 x 1647	90	424	600	531	9	5
Q90.195.090	893 x 615 x 1953	750 x 522 x 1647	90	343	600	654	6	5
Q90.195.090.WDAC	893 x 615 x 1953	750 x 522 x 1647	90	343	600	654	6	5
Q90.195.090.FU.WDAS	893 x 615 x 1953	750 x 522 x 1647	90	343	600	654	6	5
Q90.195.060	599 x 615 x 1953	450 x 522 x 1647	90	265	600	894	4	5
Q90.195.060.R	599 x 615 x 1953	450 x 522 x 1647	90	265	600	894	4	5
Q90.195.060.WDAC	599 x 615 x 1953	450 x 522 x 1647	90	265	600	894	4	5
Q90.195.060.WDACR	599 x 615 x 1953	450 x 522 x 1647	90	265	600	894	4	5
Q90.195.060.FD	599 x 615 x 1953	450 x 522 x 1647	90	265	600	894	4	5
Q90.195.060.FU.WDAS	599 x 615 x 1953	450 x 522 x 1647	90	265	600	894	4	5
Q90.195.060.FU.WDASR	599 x 615 x 1953	450 x 522 x 1647	90	265	600	894	4	5
Q90.135.120	1193 x 615 x 1353	1050 x 522 x 1047	90	424	600	531	6	5
Q30.195.116	1164 x 620 x 1947	1050 x 519 x 1626	30	240	600	445	9	10
Q30.195.116.FU.WDAS	1164 x 620 x 1947	1050 x 519 x 1626	30	240	600	445	9	10
Q30.195.086	864 x 620 x 1947	750 x 519 x 1626	30	195	600	568	6	10
Q30.195.086.WDR	864 x 620 x 1947	750 x 519 x 1626	30	195	600	568	6	10
Q30.195.086.WDFW	864 x 620 x 1947	750 x 519 x 1626	30	212	600	531	6	10
Q30.195.086.FU.WDAS	864 x 620 x 1947	750 x 519 x 1626	30	195	600	568	6	10
Q30.195.086.FU.WDASR	864 x 620 x 1947	750 x 519 x 1626	30	195	600	568	6	10
Q30.195.056	564 x 620 x 1947	450 x 519 x 1626	30	146	600	816	4	10
Q30.195.056.R	564 x 620 x 1947	450 x 519 x 1626	30	146	600	816	4	10
Q30.195.056.FU.WDAS	564 x 620 x 1947	450 x 519 x 1626	30	146	600	816	4	10
Q30.195.056.FU.WDASR	564 x 620 x 1947	450 x 519 x 1626	30	146	600	816	4	10
Q15.195.116	1164 x 620 x 1947	1050 x 519 x 1626	15	230	600	440	9	10
Q15.195.056	564 x 620 x 1947	450 x 519 x 1626	15	140	600	810	4	10
Q15.195.056.R	564 x 620 x 1947	450 x 519 x 1626	15	140	600	810	4	10

12.2. TABEL MET DRAAGVERMOGENS EN CAPACITEITEN VAN DE OPSLAGNIVEAUS VAN HET AANTAL LEGBORDEN

Legenda voor tabel "opslagcapaciteiten"



Draagkracht (kg) van opslagniveau



Inhoud (liter) van de opslagniveau



Maximale inhoud van de kast (liter)



Gegevens over de opslagniveau													Algemene gegevens kast						
Onderdelen interieur	1 legbord				5 inzetrooster				9 bodempvangbak										
	2 opvanglegbord				6 schuiflade				10 bodempvangbak zonder metaal										
	3 opvanglegbord zonder metaal				7 zwaarlastschuiflade														
	4 rooster als opslagniveau				8 afvalschuiflade														
	1	2	3	4	5	6	7	8	2	3	6	7	8	9	10	9	10	9	10
Q90.195.120	75	150	50	120	75 135	60	100		33	33	29	66		33 55	33	30 50	30	330 550	330
Q90.195.120.MV	75	150	50		75	25		50	22 11,5	11	4,5		7,5	11 22 33	11	10 20 30	10	110 220 330	110
Q90.195.120.MM	75	150	50		75	25		50	22 11,5	11	4,5		7,5	11 22 33	11	10 20 30	10	110 220 330	110
Q90.195.120.WDAC	75	150	50	120	75 135	60	100		33	33	29	66		33 55	33	30 50	30	330 550	330
Q90.195.120.FD	75	150	50	120	75 135	60	100		33	33	29	66		33 55	33	30 50	30	330 550	330
Q90.195.120.FU.WDAS	75				75									33 55	33	30 50	30	330 550	330
Q90.195.120.ME.WDC				120										33		30		330	
Q90.195.090	75	150	50		75	60	100		22 23,5	22	19	45		22	22	20	20	220	220
Q90.195.090.WDAC	75	150	50		75	60	100		22 23,5	22	19	45		22	22	20	20	220	220
Q90.195.090.FU.WDAS	75	150			75				22 23,5					22	22	20	20	220	220
Q90.195.060	75	150	50		75	25		50	22 11,5	11	4,5		7,5	11 22 33	11	10 20 30	10	110 220 330	110
Q90.195.060.R	75	150	50		75	25		50	22 11,5	11	4,5		7,5	11 22 33	11	10 20 30	10	110 220 330	110
Q90.195.060.WDAC	75	150	50		75	25		50	22 11,5	11	4,5		7,5	11 22 33	11	10 20 30	10	110 220 330	110
Q90.195.060.WDACR	75	150	50		75	25		50	22 11,5	11	4,5		7,5	11 22 33	11	10 20 30	10	110 220 330	110
Q90.195.060.FD	75	150	50		75	25		50	22 11,5	11	4,5		7,5	11 22 33	11	10 20 30	10	110 220 330	110
Q90.195.060.FU.WDAS	75	150			75				22 11,5					11 22 33	11	10 20 30	10	110 220 330	110
Q90.195.060.FU.WDASR	75	150			75				22 11,5					11 22 33	11	10 20 30	10	110 220 330	110
Q90.135.120	75	150	50	120	75 135	60	100		33	33	29	66		33 55	33	30 50	30	330 550	330
Q30.195.116	75	150	50	120	75 135	60	100		33	33	29	66		33 55	33	30 50	30	330 550	330
Q30.195.116.FU.WDAS	75				75									33 55	33	30 50	30	330 550	330
Q30.195.086.WD	75	150	50		75	60	100		22 23,5	22	19	45		22	22	20	20	220	220
Q30.195.086.WDR	75	150	50		75	60	100		22 23,5	22	19	45		22	22	20	20	220	220
Q30.195.086.WDFW	75	150	50		75	60	100		22 23,5	22	19	45		22	22	20	20	220	220
Q30.195.086.FU.WDAS	75	150			75				22 23,5					22	22	20	20	220	220
Q30.195.086.FU.WDASR	75	150			75				22 23,5					22	22	20	20	220	220
Q30.195.056	75	150	50		75	25		50	22 11,5	11	4,5		7,5	11 22 33	11	10 20 30	10	110 220 330	110
Q30.195.056.R	75	150	50		75	25		50	22 11,5	11	4,5		7,5	11 22 33	11	10 20 30	10	110 220 330	110
Q30.195.056.FU.WDAS	75	150			75				22 11,5					11 22 33	11	10 20 30	10	110 220 330	110
Q30.195.056.FU.WDASR	75	150			75				22 11,5					11 22 33	11	10 20 30	10	110 220 330	110
Q15.195.116	75				75									33		30		330	
Q15.195.056	75				75									22		20		220	
Q15.195.056.R	75				75									22		20		220	

asecos GmbH

Sicherheit und Umweltschutz
Weiherfeldsiedlung 16-18
DE-63584 Gründau

☎ +49 6051 92200
☎ +49 6051 922010
✉ info@asecos.com

Asecos BV

Veiligheid en milieubescherming
Christiaan Huygensweg 4
NL-2408 AJ Alphen a/d Rijn

☎ +31 172 506476
☎ +31 172 506541
✉ info@asecos.nl

asecos SARL

Sécurité et protection de l'environnement
7 rue du Pré Chaudron
FR-57070 Metz

☎ +33 3 87 78 62 80
✉ info@asecos.fr

asecos S.L.

Seguridad y Protección del
Medio Ambiente
C/ Calderí, s/n – Ed. CIM Vallés, Planta 11
08130 – Santa Perpètua de Mogoda
Barcelona

☎ +34 935 745911
☎ +34 935 745912
✉ info@asecos.es

asecos Ltd.

Safety and Environmental Protection
Profile House
Stores Road
Derby, Derbyshire
DE21 4BD

☎ +44 1332 415933
✉ info@asecos.co.uk

asecos

Safety and Environmental Protection Inc.
c/o Schumann Burghart LLP
1 Penn Plaza, Suite 4440
New York, NY 10119, USA

☎ +1 (917) 362 5014
☎ +49 6051 922010
✉ info@asecos.com

asecos Schweiz AG

Sicherheit und Umweltschutz
Gewerbe Brunnmatt 5
CH-6264 Pfaffnau

☎ +41 62 754 04 57
☎ +41 62 754 04 58
✉ info@asecos.ch

asecos AB

Säkerhet och miljöskydd
Typsnittsgatan 4
754 54 Uppsala

☎ +46 18 34 95 55
✉ info@asecos.se