

FI

EP.V.34172.02 | 05/2026

asecos®



KÄYTTÖOHJE

Paloturvakaappi standardin 14470-1 mukaan



Q-CLASSIC-15



Q15.195.116



Q15.195.056
Q15.195.056.R

Q-CLASSIC-30



Q30.195.116
Q30.195.116.FU.WDAS



Q30.195.086.WD
Q30.195.086.WDR
Q30.195.086.FU.WDAS
Q30.195.086.FU.WDASR



Q30.195.056
Q30.195.056.R
Q30.195.056.FU.WDAS
Q30.195.056.FU.WDASR

Q-DISPLAY-30



Q30.195.086.WDFW

Q-CLASSIC-90



Q90.195.120
Q90.195.120.FU.WDAS



Q90.195.090
Q90.195.090.FU.WDAS



Q90.195.060
Q90.195.060.R
Q90.195.060.FU.WDAS
Q90.195.060.FU.WDASR



Q90.195.120.MV
Q90.195.120.MM



Q90.135.120



Q90.195.120.ME.WDC

Q-PEGASUS-90



Q90.195.120.WDAC



Q90.195.090.WDAC



Q90.195.060.WDAC
Q90.195.060.WDACR

Q-PHOENIX-90



Q90.195.120.FD



Q90.195.060.FD

**asecos GmbH**

Asiakaspalvelu
Weiherfeldsiedlung 16–18
D-63584 Gründau

Fax: +49 60 51 - 92 20-10
sähköposti: service@asecos.com

HENKILÖKOHTAINEN DOKUMENTAATIOSI asecos TURVAKAAPISTA

Hyvä asiakas,

olette tehneet ratkaisevan investoinnin yrityksesi turvallisuuteen ostaessanne asecos turvakaapin. Omistat nyt parhaista materiaaleista tehdyn innovatiivisen tuotteen.

asecos turvakaapeilla on täydelliset vaatimustenmukaisuusdokumentit. Arkistoinme vaatimustenmukaisuusdokumentit jokaiselle yksittäiselle kaapille, jotta ne ovat valmiina, jos niitä joskus tarvitaan (esim. tarkastuksen tai vastaavan vuoksi). Pyydä ne käyttämällä tätä lomaketta.

Revi sivu pois tai ota kopio ja palauta se meille osoitteesi ja kaappisi sarjanumeron kanssa.

Ystävällisin terveisin
asecos GmbH

Yhteystiedot

Yritys

Osoite

Postinumero

Kaupunki

Yhteyshenkilön nimi

Sähköposti

Puhelinnumero

Turvakaappien sarjanumerot

KÄYTTÖOHJEET

Hyvä asiakas,

Kiitos kun ostit turvakaapin meiltä. Olet tehnyt ratkaisevan investoinnin turvallisuuteen yrityksessäsi. Turvakaapimme tekee vaarallisen materiaalin säilyttämisestä turvallista ja käytännöllistä.

Lue nämä käyttöohjeet erityisen huolellisesti. Tutustu turvakaappiemme etuihin ja helppoon käytettävyyteen yksityiskohtaisesti. Tämä yksinkertaistaa vaarallisten materiaalien päivittäistä käsittelyä.

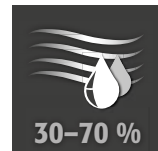
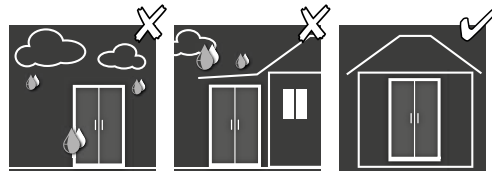
Kiittäen
asecos-tiimi

1. HUOMIOT • OHJEET • TAKUU	5
1.1. Yleiset turvallisuushuomiot	5
1.2. Takuu	5
1.3. Kaapin tiedot	5
1.4. Kaapin merkinnät ja kuvakkeet	5
2. KULJETUS	6
2.1. Yleiset ohjeet	6
2.2. Kaapin kallistaminen	6
2.3. Kuljetuspakkauksen purkaminen	7
2.4. Kohteessa siirtäminen	7
2.5. Kaataminen kyljelleen	7
2.6. Q-Mover	7
3. KOKOONPANO • KÄYTTÖNOTTO • TOIMINTA	8
3.1. Kaappien tasaus	8
3.2. Käyttöönotto	9
3.3. Kallistumisen esto	9
4. AVAAMIS- JA SULKEMISMEKANISMIT	10
4.1. Kaapin avaaminen	10
4.2. Kaapin sulkeminen	10
4.3. Lukitus	10
4.4. Sulkeminen ovenlukituslaitteella: TSA	10
5. SISÄVARUSTEET	11
5.1. Pohja-allas	11
5.2. Hyllyt (korkeussuunnassa säädettävissä)	12
5.3. Allastaso (korkeussäädettävä)	12
5.4. Metalliton allastaso	12
5.5. Ritiähyllyt (korkeussuunnassa säädettävissä)	13
5.6. Vetolaatikat	13
5.7. Varastolaatikko	14
5.8. Vuodot	15
6. SÄILYTYS	15
6.1. Palosuojakanavan läpivienti	15
7. MAADOITUS	15
7.1. maadoitusliitäntä	16
7.2. Maadoitus PREMIUM	16
7.3. Sisävarustelun maadoitus	16
8. ILMANVAIHTO	17
9. TULIPALOTILANNE • HÄVITTÄMINEN	17
9.1. Kaapin avaaminen palon jälkeen	17
9.2. Hävitys	17
10. TURVALLISUUSTARKASTUKSET	17
10.1. Yleisesti	17
10.2. Kuluvat osat	18
11. TEKNINEN PIIRUSTUS	18
12. TEKNISET TIEDOT	19
12.1. Teknisten tietojen taulukko	19
12.2. Taulukko säilytystasoilla olevista kantavuuksista ja varastokapasiteeteista	20

1.1. YLEISET TURVALLISUUSHUOMIOT

- Noudata vaarallisten aineiden käsittelyä koskevia lakeja ja määräyksiä sekä tämän käyttöohjeen ohjeita.
- Sähköjärjestelmien kanssa saa työskennellä vain pätevä sähköasentaja virrat pois kytkettynä – katso paikalliset säädökset.
- Käyttöpaikalla on noudatettava asennusolosuhteita (esim. kaappien kiinnittäminen kiinteästi rakennukseen).
- Valvovan insinööriosaston ohjeita on noudatettava.
- Noudata työturvallisuusmääräyksiä ja työpaikkamääräyksiä
- **Varmista että tarvittavat turvallisuustarkistukset suorittaa valtuutettu henkilö alkuperäisosa käyttäen**
- Käytä kaappia vain kunnolla ohjeistettuna; pääsy on kiellettävä valtuuttamattomilta henkilöiltä.
- Ovien liikealue on pidettävä aina vapaana, ovet/laatikot tulee pitää suljettuina.
- Käyttämällä koulutettuja/valtuutettuja teknisiä henkilöitä voidaan vähentää toimintahäiriöitä, vahinkoja ja korroosiota, joka johtuu epäsoveliaasta kuljetuksesta.
- Huomioi varastomäärien ja latauksen yms. ylärajat
- Pohjalle ei saa sijoittaa suurempia astioita kuin lattiamallisen valuma-altaan tilavuus on; vuotavat vaaralliset aineet on kerättävä talteen ja poistettava välittömästi.
- Aggressiivisia kemikaaleja (happoja ja emäksiä) sisältävät astiat on sijoitettava erityisiin happo-emäskaappeihin tai happo-emäslokeroihin.
- Räjähävien ilmaseosten ja terveydelle haitallisten höyryjen välttämiseksi suositellaan ehdottomasti riittävää teknistä ilmanvaihtoa. Huomioi poistoilmajärjestelmään liittämistä koskevat ohjeet.
- Tarkista kaapin pinnan/sisäosien kemikaalien kestävyys ennen käyttöä/varastointia.
- Ennen paloturvakaapin ensimmäistä käyttökertaa käyttäjän on tarkastettava se mahdollisten vaurioiden varalta.

Asennusvaatimukset



1.2. TAKUU

Tämän tuotteen takuusta sovitaan sinun (asiakkaan) ja erikoisliikkeesi (myyjän) välillä. Valmistajana asecos myöntää käyttöohjeissa luetelluille tuotteille 24 kuukauden takuun toimituspäivästä alkaen. Turvallisuuteen liittyvinä laitteina kaikki mallit on tarkastettava vuosittain valmistajan valtuuttaman asiantuntijahenkilöstön toimesta. Muussa tapauksessa asiakkaan takuuvaatimus valmistajaa vastaan raukeaa. Ota huomioon, että takuu raukeaa myös, jos poraukset tai muutostyöt tehdään omatoimisesti valmistajaa asecosia kuulematta.

1.3. KAAPIN TIEDOT

Löydät koko malliston käyttöohjeen alusta.

Kaapin tiedot: Lokikirja (toimitetaan kaapin mukana)

Tekninen piirustus: Liite 1

Tekniset tiedot: Taulukko liitteessä 2

Q-LINE

Kaikkia kaappeja käytetään syttyvien nesteiden asianmukaiseen, passiiviseen varastointiin työskentelytiloissa voimassa olevien kansallisten määräysten mukaisesti.

Malli Q90-195.120.ME.WDC soveltuu syttyvien metallijauheiden asianmukaiseen, passiiviseen varastointiin

Mallit on testattu, hyväksytty ja merkitty standardin EN 14470-1 vaatimusten mukaisesti.

- Malli Q15 = Palonkestävyys 15 minuuttia
- Malli Q30 = Palonkestävyys 30 minuuttia
- Malli Q90 = Palonkestävyys 90 minuuttia

Mallit Q30.195.xxx.FU.WDAS ja Q90.195.xxx.FU.WDAS

Lisäksi FM 6050- ja UL(C) 1275 -standardien vaatimusten mukaisesti testattu, sertifioitu ja merkitty.

Mallivaihtoehdot .MV ja .MM:

Pystysuoralla tai pystysuoralla ja vaakasuoralla väliseinällä varustettu kaapin sisäosa. Mahdollistaa vaarallisten aineiden erillisen varastoinnin paloturvakaapissa kahdessa tai neljässä osastossa. **Huomioi:** erilaisten vaarallisten aineiden erillinen varastointi paloturvakaapissa tapahtuu muita paloturvallisuusvaatimuksia huomioimatta. Vaarallisten aineiden yhteisvarastointia koskevia kieltoja on aina noudatettava.

1.4. KAAPIN MERKINNÄT JA KUVAKKEET

Kaappiin on kiinnitetty eri symboleilla varustettuja tarroja. Yksittäisten merkien ja kuvien selitykset esitetään jäljempänä.



1 Kieltomerkki: ei avotulta, tulta, avoimia sytytyslähteitä ja tupakointi kielletty



2 Käskymerkki: noudata ohjetta



3 Käskymerkki: ovet pidettävä suljettuina



4 Suositus: suosittelemme liitintää koneelliseen ilmanvaihtoon



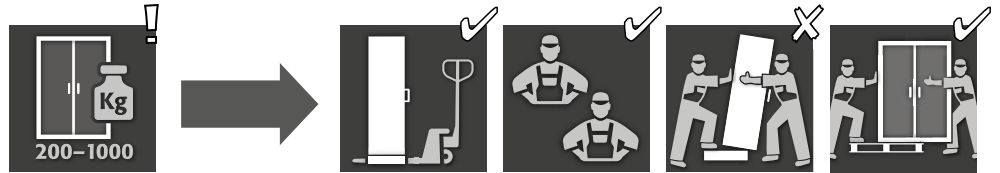
5 Kuormitus kielletty: kaapin päälle ei saa sijoittaa lisärakenteita



6 Kuormitus sallittu: kaapin päälle saa sijoittaa lisärakenteen

2. KULJETUS

2.1. YLEISET OHJEET



- Periaatteessa Q-LINE-kaapit voidaan kuljettaa trukilla lopulliseen asennuspaikkaan pystyasennossa, kiinnitettynä ja liukumista vastaan varmistettuna integroidun kuljetusalustan avulla.
- Kuljetussyistä seuraavat kaapit toimitetaan erillisellä kuljetuslavalla ja erilaisissa kuljetuspakkauksissa.

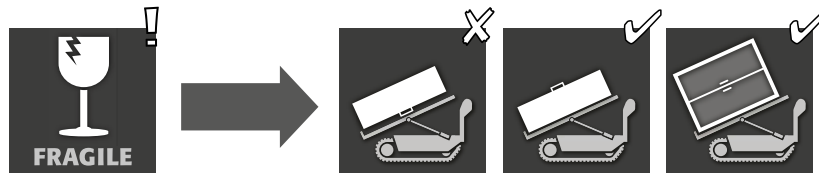
Malli	Q90			Q15 / Q30		
Kaapin leveys	1193	893	599	1164	864	564
Pakkaus BASIC	–	–	✓	–	–	✓
Pakkaus MEDIUM	–	–	✓	✓	✓	✓
Pakkaus HEAVY DUTY	–	–	✓	✓	✓	✓



VAROITUS:

Siirrä kaappi pystysuorassa asennossa lavansiirtovaunulla sidottuna ja kiinnitettynä liukumisen varalta lopulliseen asennuspaikkaan asti. Ovien nivelten kuljetuslukot saa poistaa vain suoraan asennuspaikalla! Epäsovelias kuljetus voi johtaa piilevään vahinkoon paloeristeissä! Voimme taata tarvittuun laadun vain jos kaappi liikutetaan paikalleen erityiskoulutetun henkilöstömme toimesta.

2.2. KAAPIN KALLISTAMINEN



HUOMIO:

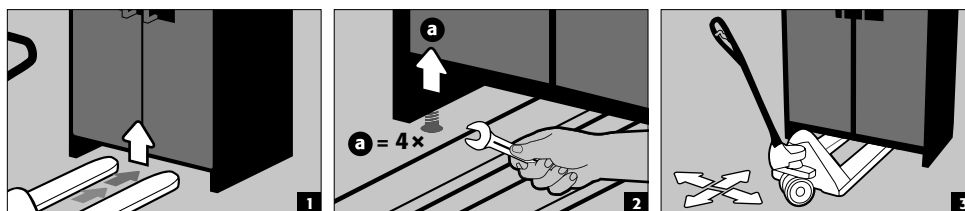
Kaappia on siirrettävä tasaisesti ja nykimättä! Porraskiipijärobottia käytettäessä on noudatettava laitteen valmistajan ilmoittamaa enimmäiskuormituskapasiteettia!

2.3. KULJETUSPAKKAUKSEN PURKAMINEN



2.4. KOHTEESSA SIIRTÄMINEN

- Kohteessa siirtäminen on mahdollista ilman kuljetuslukkoja (asennettu vakiona oven niveliin)



HUOMIO

Q-LINE tyyppi 90, leveys 600 mm

Jalustan vapaa läpimenoleveys on 520 mm.

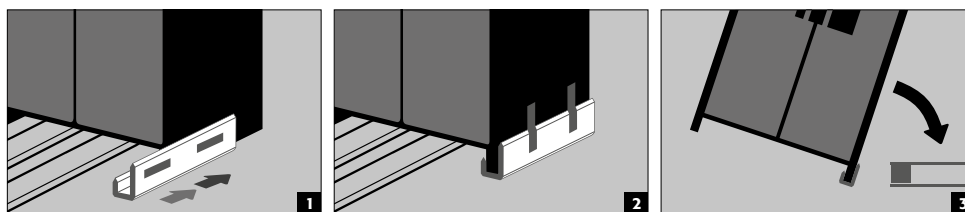
Q-LINE tyyppi 15/30, leveys 560 mm

Jalustan vapaa läpimenoleveys on 406 mm.

Tämä on pidettävä mielessä valittaessa trukkia! Laitteita, joiden kantoleveys on suurempi kuin läpimenoleveys, ei saa käyttää.

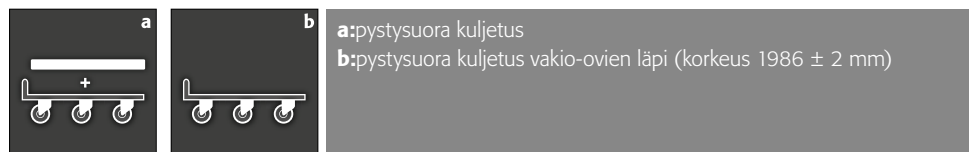
2.5. KAATAMINEN KYLJELLEEN

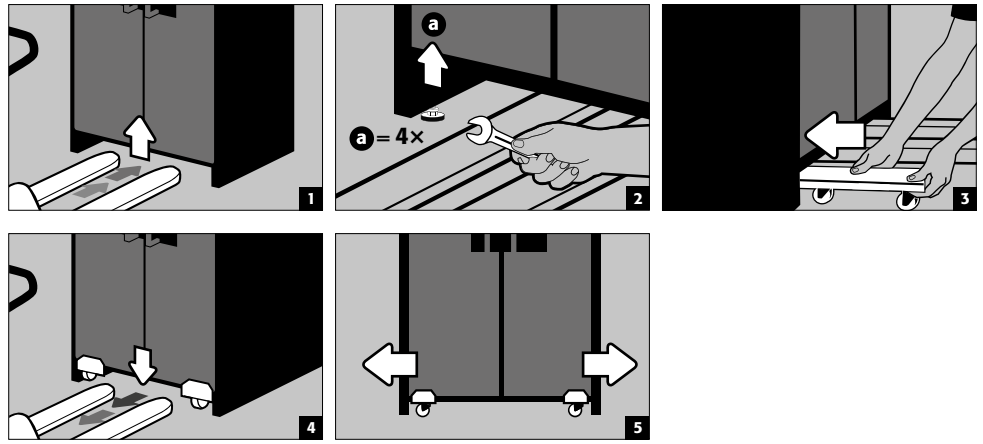
- Kallistus sivuseinään on mahdollista vain lisävarusteena saatavalla kallistustuella (tilausno 29556)



2.6. Q-MOVER

- Tilausno. 30037, saatavilla valtuutetulta jälleenmyyjältä



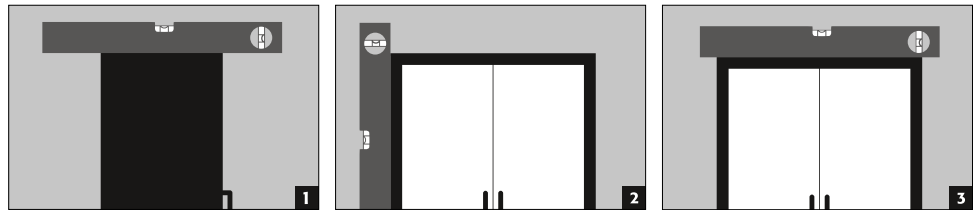
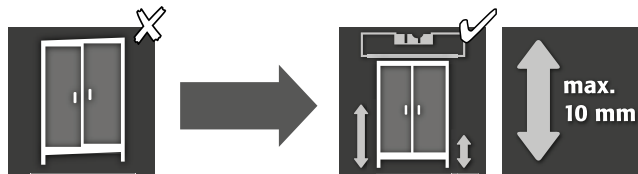


VAROITUS:

Kaapin vaurioista on välittömästi annettava kirjallinen ilmoitus!

3. KOKOONPANO - KÄYTTÖNOTTO - TOIMINTA

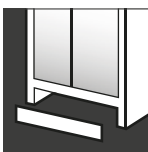
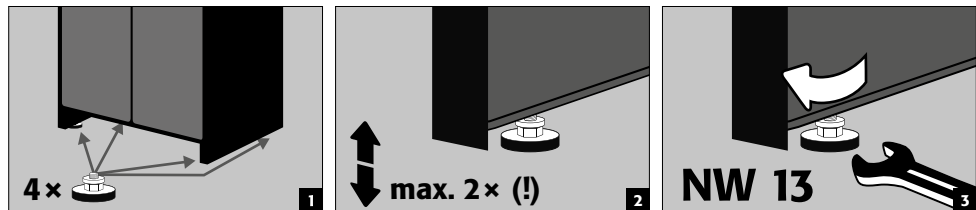
3.1. KAAPPIEN TASAUS



VAROITUS:

Oven osat eivät saa raapia palonestoivisteitä oven taitteessa kun ovea käytetään! Automaattisesti sulkeutuvien ovien on sulkeuduttava automaattisesti joka asennosta ja oven on mentävä lukkoon!

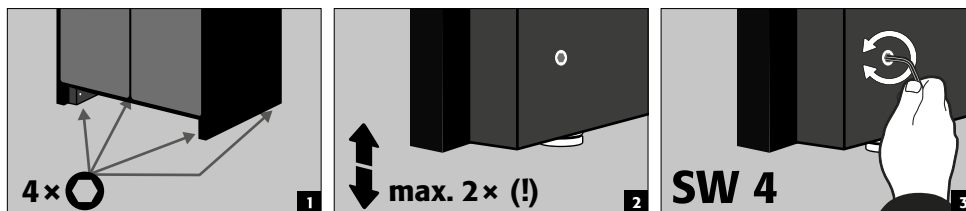
Q-CLASSIC-90
Q-PEGASUS-90
Q-PHOENIX-90



Tasaamisen jälkeen kuljetusalusta voidaan peittää lisävarusteena saatavalla alustan suojuksella.

Kaapin leveys	1193 mm	893 mm	599 mm
Tilausnumero	30036	30069	30112

Q-CLASSIC-15/30
sokkelissa olevilla säätölait-
teilla varustettuna



Tasaamisen jälkeen kuljetusalusta voidaan peittää alustan suojuksella.

Kaapin leveys	1164 mm	864 mm	564 mm
Tilausnumero	31005	31010	31004

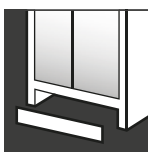
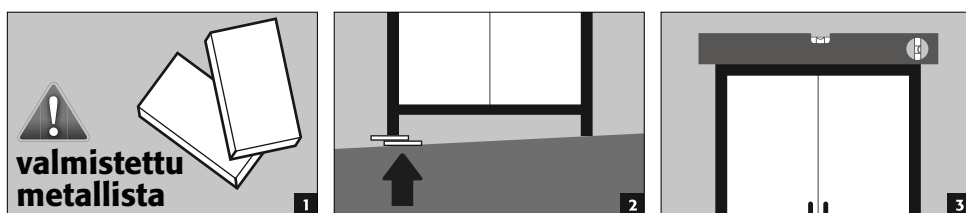


HUOMATUS

Säätölaite on integroitu sokkeliin, ja se voidaan tilata vain yhdessä kaapin kanssa.

Jälkiasennus paikan päällä ei ole mahdollista.

Q-CLASSIC-15/30
ilman säätölaitteita jalus-
tassa



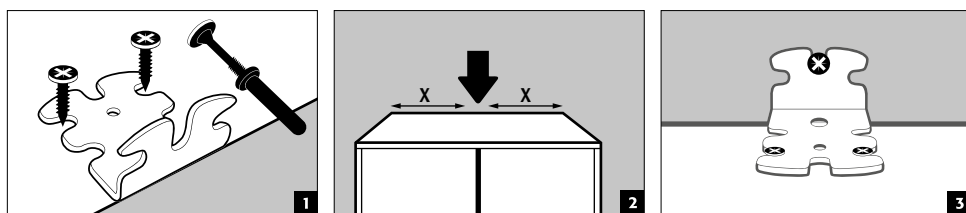
Tasaamisen jälkeen kuljetusalusta voidaan peittää lisävarusteena saatavalla alustan suojuksella.

Kaapin leveys	1164 mm	864 mm	564 mm
Tilausnumero	31925	31924	31923

3.2. KÄYTTÖÖNOTTO

- Ennen ensimmäistä käyttöönottoa käyttäjän on tutkittava säilytyskaappi mahdollisten vaurioiden, kuten viallisten tai löysien tiivisteiden varalta. Ovielementtien linjaus ja täydellinen toiminen on tarkistettava. Käytä kaappia ja lisävarusteita vain kun ne ovat täydessä käyttökunnossa.

3.3. KALLISTUMISEN ESTO

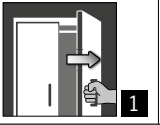
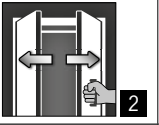


HUOMAUTUS






Jos kaapit on varustettu useammalla kuin kuudella vetolaatikolla tai useammalla kuin yhdellä raskaan kuorman vetolaatikolla, on kaapit kiinnitettävä tukevasti rakennuksen seinään oheisella kallistumisenestovälineellä. Seinärakenteen mukaan tulee valita mahdollisesti toimitukseen sisältyvästä poikkeava kiinnitysmateriaali.

4. AVAAMIS- JA SULKEMISMEKANISMIT

4.1. KAAPIN AVAAMINEN

			
Q-LINE			
Q-CLASSIC-15	✓		1 Yksittäisten ovien avaaminen käsin
Q-CLASSIC-30	✓		2 Kaksioviset kaapit: molempien ovien manuaalinen avaaminen vain yhdellä kädellä. Kaappi on varustettu AGT:llä.
oviversiolla WDC	✓		
oviversiolla WDAS	✓		
Q-DISPLAY-30	✓		
Q-CLASSIC-90	✓		
oviversiolla WDC	✓		
oviversiolla WDAS	✓		
Q-PEGASUS-90		✓	
Q-PHOENIX-90	✓		

4.2. KAAPIN SULKEMINEN

						
Q-LINE						
Q-CLASSIC-15	✓					1 Ovet voidaan sulkea vain käsin
Q-CLASSIC-30	✓					2 Ovet jatkuvasti itsesulkeutuvat tai ne sulkeutuvat itsestään, kun ovien lukituslaite vapautetaan.
oviversiolla WDC		✓				3 Ovisulkuautomaatio TSA
oviversiolla WDAS	✓			✓		Muut ominaisuudet
Q-DISPLAY-30	✓				✓	4 Lukituslaitteella varustetut ovet
Q-CLASSIC-90	✓				✓	5 Lämpölaukaus: Palotilanteessa ovet sulkeutuvat automaattisesti
oviversiolla WDC		✓			✓	
oviversiolla WDAS	✓			✓	✓	
Q-PEGASUS-90			✓	✓	✓	
Q-PHOENIX-90	✓			✓	✓	



HUOMIO:

Jos ovet eivät enää lukitu missään asennossa, lämpölaukaisimen sulava sinetti on lauennut. **Kaappi on palautettava välittömästi takaisin toimituskuntoon toimintahäiriöiden välttämiseksi.**

4.3. LUKITUS



Q-LINE TYPPI 90
Profiilisynteri
sis. lukitustilan merkivalo
punainen / vihreä



**Q-LINE TYPPI 30
JA 15**
Profiilisynteri



HUOMIO:

Omistajan/käyttäjän on varmistettava, että kaikki ovet pidetään kiinni kun kaapin sisältöä ei käsitellä. Yleisesti on huomioitava, että kaapeissa ei ole hätäavaus ominaisuutta. Tämä tarkoittaa, että kaapin sisälle jääneet ihmiset eivät voi vapauttaa itseään!

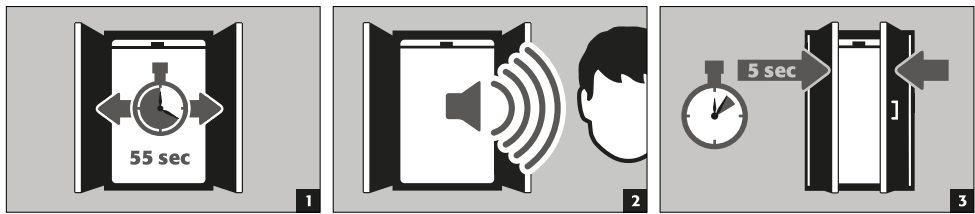
4.4. SULKEMINEN OVENLUKITUSLAITTEELLA: TSA



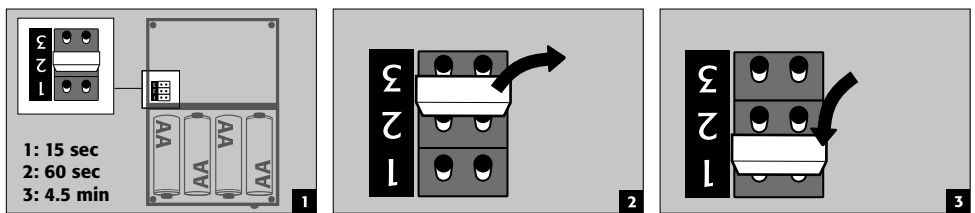
HUOMIO

Ovet sulkeutuvat automaattisesti. Ovien sulkeutumisen aikaväli voidaan säätää yksilöllisesti siltauksen avulla (esiasetus on 60 sekuntia). Älä työnnä ovia käsin kiinni, sillä se voi vaurioittaa mekaniikkaa!

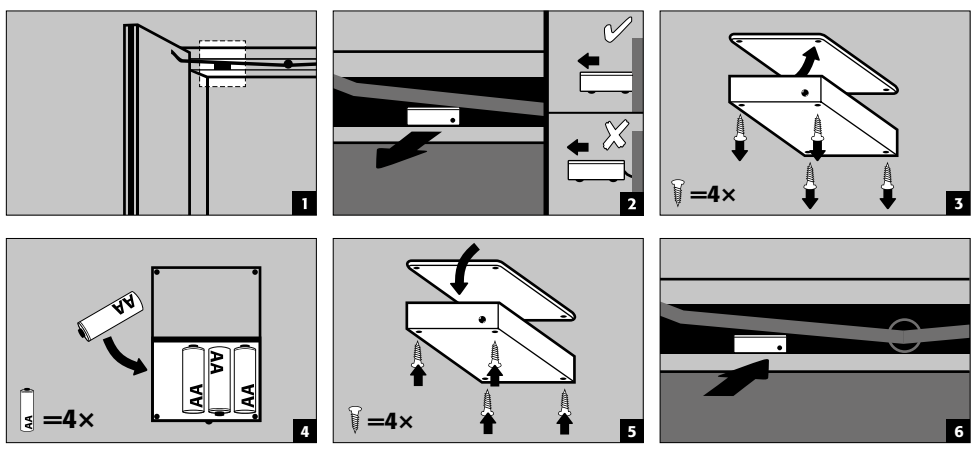
Kulku



Sulkuaikojen muuttaminen siltauksella



Paristonvaihto



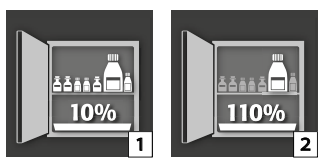
HUOMIO:
Kotolon sähkökaapeli ei saa joutua kosketuksiin kaapin lukitusvivun kanssa!

5. SISÄVARUSTEET



HUOMIO:
Irralliset osat (esim. vetolaatikon suoja-altaat) on aina asennettava/työnnettävä kokonaan paikalleen, jotta kaapin ovet sulkeutuvat turvallisesti tulipalon sattuessa.

5.1. POHJA-ALLAS




Standardin EN 14470-1:2023-09 (kohta 5.7) mukaisesti:

Pohja-allas/vetolaatikko on asennettava alimman hyllytason alapuolelle. Pohja-allasen/vetolaatikon tilavuuden on oltava vähintään 10 % kaikista kaapissa varastoiduista astioista [1] tai vähintään 110 % suurimman yksittäisen astian tilavuudesta [2], riippuen siitä, kumpi tilavuus on suurempi.

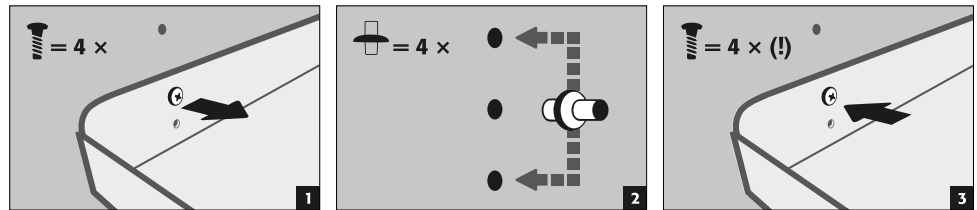
Periaatteessa pohjakaukaloa/vetolaatikkoa ei saa käyttää säilytystilana. Jos pohjakaukaloa/vetolaatikkoa käytetään suoraan säilytystilana ja se on siten samalla alin säilytystaso, käyttäjän on varmistettava, että kaikkien säilytettävien astioiden vähimmäiskeräystilavuudet tai suurimman astian tilavuudet ovat taattu. Paloturvakaappin

tyypikilvessä mainitut tiedot kapasiteetista (litra), suurimmasta astiasta ja suurimmasta varastointitilavuudesta ovat arvoja, jotka pätevät, jos pohja-allas tai vetolaatikko ei käytetä säilytystilana.

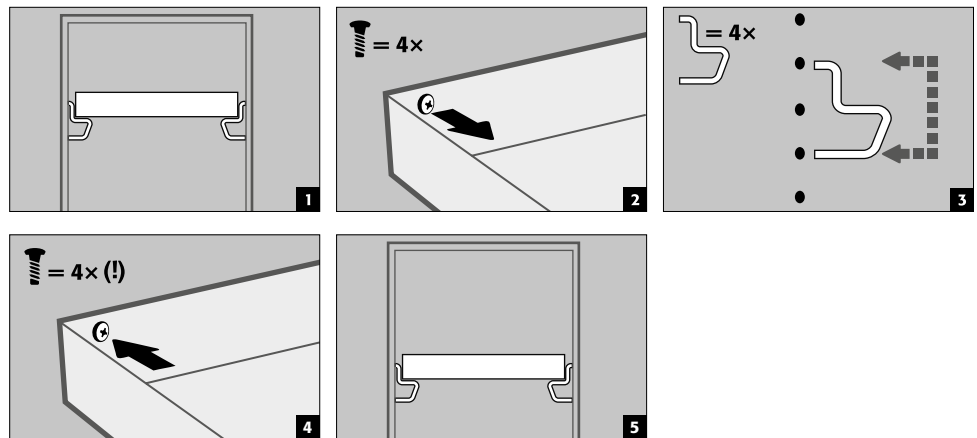
Paloturvakaappien valuma-altaat on testattu ja sertifioitu seuraavasti

- Teräslevystä tai ruostumattomasta teräksestä valmistetut valuma-alat StawaR – TÜV Süd -standardin mukaisesti (toimitus Saksaan, Itävaltaan ja Sveitsiin)
- Muovi (PP) valuma-alat, joilla on DIBt Berlinin yleinen rakennusvalvontaviranomaisen hyväksyntä (maasta riippumatta)

5.2. HYLLYT (KORKEUSSUUNNASSA SÄÄDETTÄVISSÄ)



5.3. ALLASTASO (KORKEUSSÄÄDETTÄVÄ)



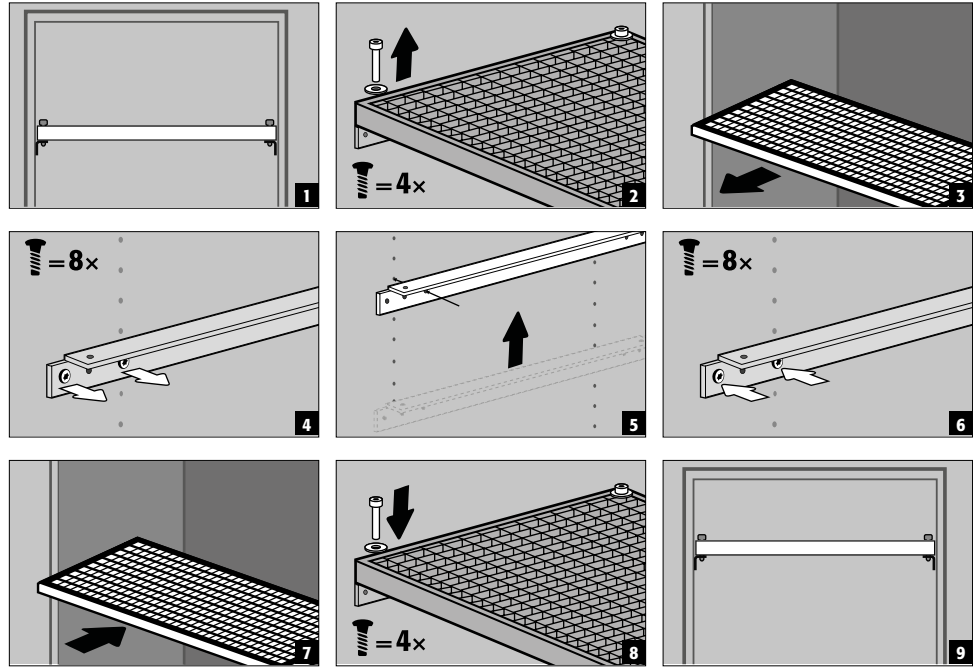
5.4. METALLITON ALLASTASO

- Soveltuu syttyvien, hieman aggressiivisten vaarallisten aineiden pienten määrien varastointiin.
- Valmistaja asentaa allaspohjan kaappiin määrättyihin paikkoihin. PP-muoviallas on sijoitettu hyllylle ja kiinnitetty ulosvedon varalta.


HUOMIO:

Paloturvakaappien metallittomien allaspohjien korkeutta saa käyttöpaikalla säätää ainoastaan asecosin valtuutettujen työntekijöiden toimesta, sillä se edellyttää lisäasennuksia!

5.5. RITILÄHYLLYT (KORKEUSSUUNNASSA SÄÄDETTÄVISSÄ)



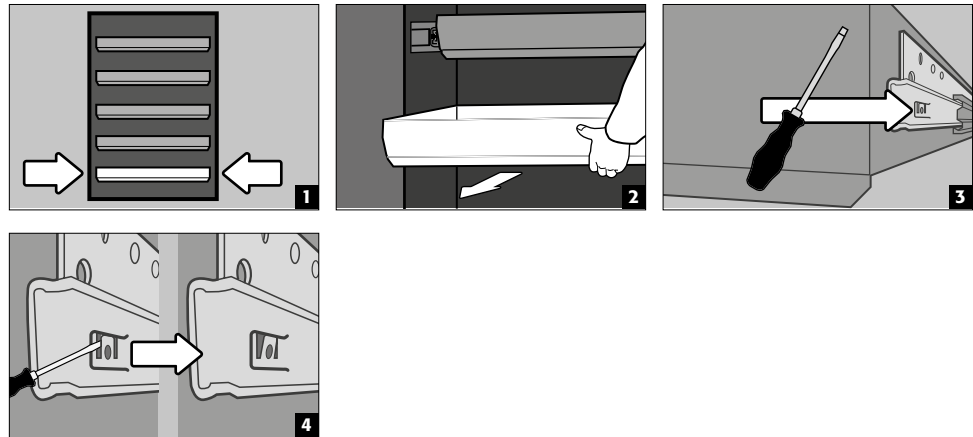
5.6. VETOLAATIKOT



Q-LINE-mallit, joiden runkoleveys on 120 tai 90 cm (väliseinätön malli)

Ennen ensimmäistä käyttöönottoa ja täyttämistä on alin vetokisko lisäksi varmistettava tahattoman irtotamisen varalta.

Alimman ulosvetotason
varmistaminen mahdolliselta
irtivetämiseltä



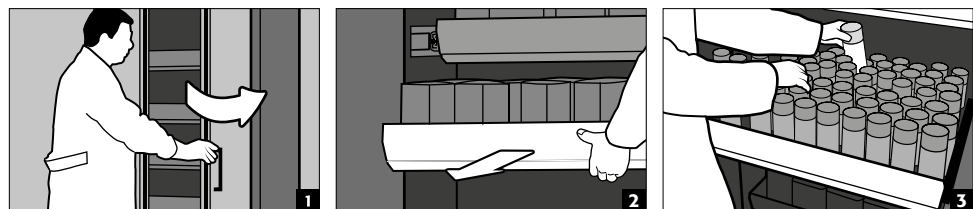
HUOMAUTUS:

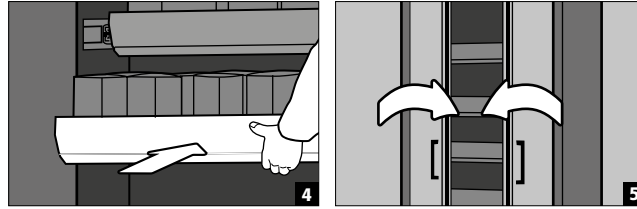
Vetolaatikat asennetaan tehtaalla lukumäärän mukaan kaapin kiinteisiin kohtiin. Erikoisasennukset ovat mahdollisia lisämaksusta, jos ne ovat teknisesti toteutettavissa.

2-ovinen kaappimalli

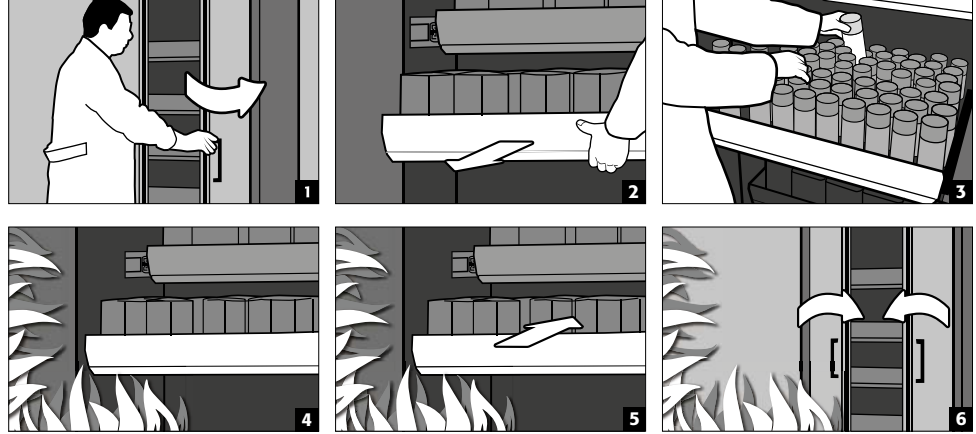
- **Normaalikäyttö:** Vedä vetolaatikko kädellä ulos kaapista ja työnnä jälleen takaisin
- **Tulipalotilanteessa:** Lämpölaukaisu, ulosvedetty vetolaatikko vedetään automaattisesti kaappiin

Normaali toiminta



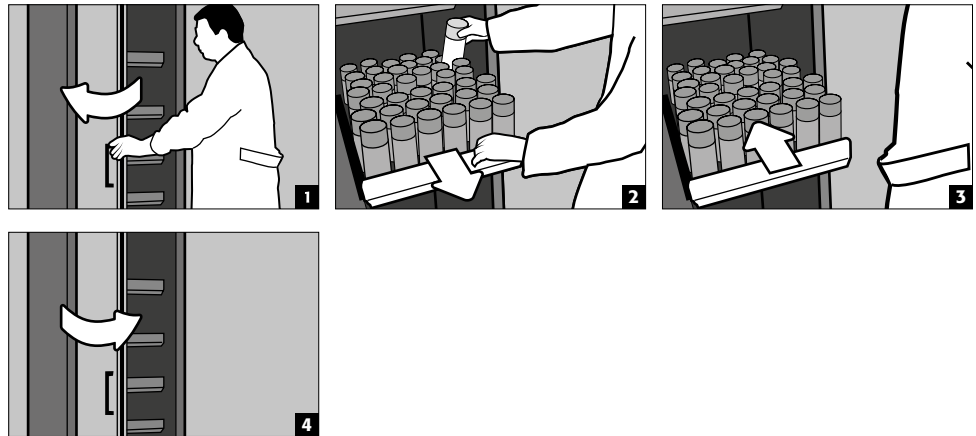


Palotapahtuma



1-ovinen kaappimalli

- **Normaalikäyttö:** Vedä vetolaatikko kädellä ulos kaapista. Kun vetolaatikko päästetään irti, se vetäytyy automaattisesti takaisin kaappiin viiveellä.



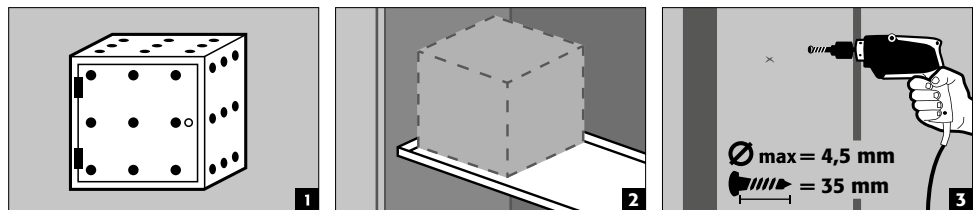
HUOMIO:

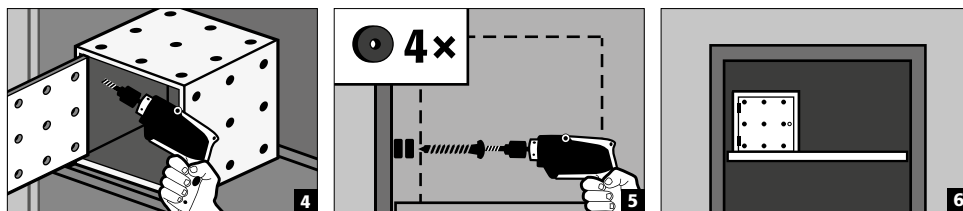
Paloturvakaappien vetolaatikoiden korkeutta saavat säätää vain valtuutetut asecosin työntekijät, koska vetolaatikon turvallinen sisäänveto on taattava tulipalon sattuessa!

5.7. VARASTOLAATIKKO

Erikseen lukittava, pienten kemikaalimäärien erilliseen varastointiin kaapissa.

- Varastolaatikko tulee sijoittaa hyllylevylle ja se ruuvataan tehtaalla kiinni sivuseinään. Asennukseen käytetään vakiona kaapin ylähyllyä.



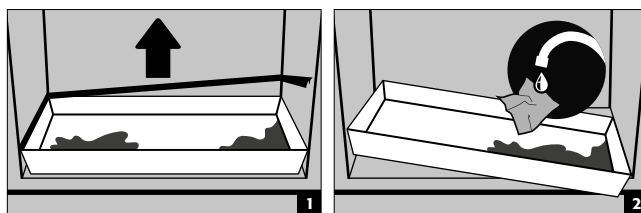


5.8. VUODOT



HUOMATUS:

Pohja-aitaiden/vetolaatikkoaltaiden/vetolaatikoiden sekä liukukiskoilla olevien altaiden sisältämät nesteet tulee poistaa välttämättä tarkoitukseen soveltuvilla välineillä. Välineen valinta tehdään omalla vastuulla vuotaneen kemikaalin mukaan.



6. SÄILYTYS

Syttyvien nesteiden passiiviseen varastointiin työskentelytiloissa

- Aggressiivisia kemikaaleja (happoja ja emäksiä) sisältävät astiat on sijoitettava erityisiin happo-emäskaappeihin tai happo-emäslokeroihin.



HUOMIO:

Varastoidut syövyttävät nesteet voivat heikentää tulo- ja poistoilman sulkulaitteiden toimintaa tulipalon sattuessa.

Malli Q90.195.120.ME.WDC

- syttyvien metallijauheiden passiiviseen varastointiin työskentelytiloissa

6.1. PALOSUOJAKANAVAN LÄPIVIENTI

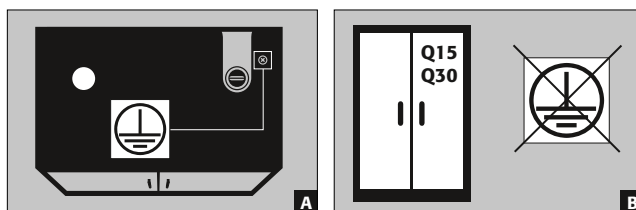
Valinnaisesti saatavissa oleva palosuojakanava mahdollistaa putkien, letkujen ja kaapeleiden läpiviennin paloturvakaapin testatun palonkestävyyden mukaisesti.

Saat meiltä lisätietoja sallituista palosuojakanava-alueista, kaapeleiden suurimmista sallituista halkaisijoista ja muita tarvittavia tietoja.

7. MAADOITUS



Maadoitusliitäntä voi olla tarpeen paloturvakaapin asiakaskohtaisen käyttötarkoituksen mukaan. Päätös tästä tehdään asiakkaan tekemän riskinarvioinnin perusteella.

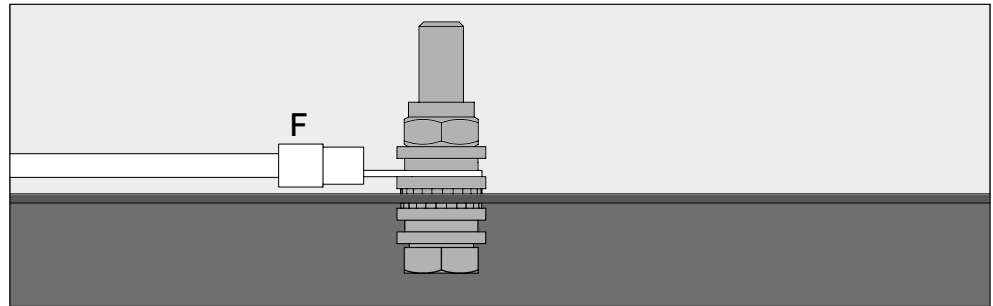
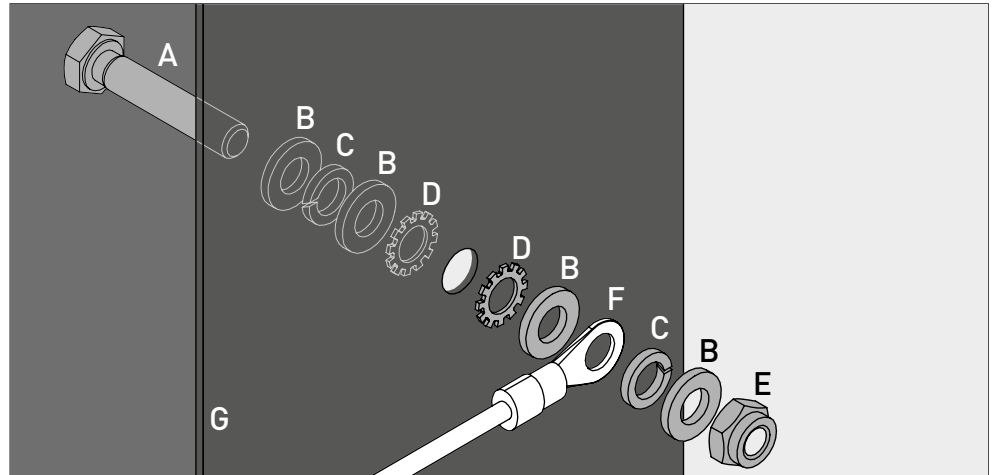


- A:** Yläosa
- B:** Q15/Q30-malleja ei voi liittää potentiaalintasausjärjestelmään, koska kaapin rungossa ei ole metallista johtavaa rakennetta.

7.1. MAADOITUSLIITÄNTÄ

Kaikissa Q-LINE-90 m-malleissa on maadoitusliitäntä. Kaapin runko (sivu- ja kattopellit) on liitetty toisiinsa maadoitusliitännän kautta metallia johtavalla tavalla. Maadoitusliitäntä on valmiina käyttöpaikalla tapahtuvaa johtimien kiinnitystä varten.

- **Q-LINE tyyppi 90:** on liitetty tuotteeseen ja se tulee asentaa käyttöpaikalla vastaavaan kohtaan yläosassa



Luettelo	
A 1 × ruuvi M6×30 (DIN 933)	E 1 × lukitusmutteri (DIN 985)
B 4 × aluslaatta Ø 6,4 (DIN 125)	F Maadoituskaapeli kaapelikengällä (liitäntä asiakkaan toimesta)
C 2 × jousirengas Ø 6,4 (DIN 7980)	G Paloturvakaapin levyrakenne
D 2 × hammastettu lukitusaluslaatta Ø 6,4 (DIN 6798)	

7.2. MAADOITUS PREMIUM

Toimitus vain yhdessä kaapin kanssa tehdasasennettuna.

Valinnaisesti kaapit voidaan lisämaksusta varustaa seuraavalla tavalla:

Q-LINE tyyppi 90

lisäksi ovilevyjen, ovenkahvojen ja peitelistojen metallia johtava yhteys kaapin rungon kanssa

- Siipiovilla varustetut mallit: tuote 32505 (HFE.28688)
- Haitariovilla varustetut mallit: tuote 35898 (HFE.31165)

7.3. SISÄVARUSTELUN MAADOITUS

Valinnaisesti kaapit voidaan lisämaksusta varustaa sisätilojen maadoitusliitännällä

Q-LINE tyyppi 90

- Sisäpuolella oleva maadoituspidike, joka liitetään kaapin katossa olevaan keskitettyyn maadoituspisteeseen, sis. hauenleukaliittimellä varustetun maadoitusjohdon – tuote 28056 (HF .E.11051)
- Ylimääräinen maadoitusjohto hauenleukaliittimellä seuraavan säilytystason maadoitukseen – tuote 31710 (HFE.12704)

Q-LINE tyyppi 30

- Sisäpuolella oleva maadoituspidike, joka liitetään kaapin katossa olevaan keskitettyyn maadoituspisteeseen, sis. hauenleukaliittimellä varustetun maadoitusjohdon – tuote 34536 (HFE.30170)
- Ylimääräinen maadoitusjohto hauenleukaliittimellä seuraavan säilytystason maadoitukseen – tuote 33987 (HFE.29665)

8. ILMANVAIHTO



HUOMAUTUS:

Poisto- ja tuloilmaliitäntöjen alueella olevat palonsuojaventtiilit ovat turvallisuuden ja huollon kannalta tärkeitä komponentteja.

Syövyttävien vaarallisten aineiden varastointi voi heikentää tulo- ja poistoilman sulkulaitteiden toimintaa. Jotta voidaan tarkastaa moitteeton toiminta tai vaihtaa viallinen elementti, on syytä huomioida, että poistoilmajärjestelmään liitettäessä käytetään joustavia liitäntätietkuja tai liukukappaleita, jotta poistoilmaliitäntä voidaan helposti purkaa ja asentaa uudelleen.

- Mikäli se on asennettu, on tarkistettava, että se on liitetty ilmanvaihtojärjestelmään asianmukaisesti (esim. savuputken avulla)
- Kaikki mallit voidaan liittää koneelliseen ilmanpoistojärjestelmään poistoliitännän kautta. Katso määritetty ilmankierrätysnopeus, enimmäispainehäviöt ja poistoilmakanavat kulloinkin sovellettavista kansallisista määräyksistä.



Jos mekaanista ilmanvaihtoa ei ole kytketty, kaappin välitön ympäristö tai sisätila voi olla räjähdysvaarallinen alue tai sinne voi kertyä vaarallisia pitoisuuksia. Tällaisissa tapauksissa käyttäjän on noudatettava kansallisia määräyksiä ja kiinnitettävä kaappiin merkintä.

9. TULIPALOTILANNE - HÄVITTÄMINEN

9.1. KAAPIN AVAAMINEN PALON JÄLKEEN



HUOMIO:

Kaapin saa avata vain valtuutettu henkilökunta (esim. palokunta)!

Palon keston mukaan on saattanut muodostua syttyvä höyry-ilmaseos, joten poista kaikki syttymislähteet 10 metrin säteellä kaapeista ennen avaamista.

Käytä vain kipinöimättömiä työkaluja!

Avaa kaapit äärimmäistä varovaisuutta noudattaen!

9.2. HÄVITYS



Mallit voidaan hävittää kun ne on purettu ja materiaalit on lajiteltu.

10. TURVALLISUUSTARKASTUKSET

10.1. YLEISESTI

Kaapit on turvalaitteina turvatarkistettava vuosittain. Seuraava tarkistuspäivä on nähtävissä ovesta olevasta tarkastustarrasta. Tämä vuosittainen tarkistus on tehtävä asiaankuuluvalla huolellisuudella ja takuuvaatimusten suojaamiseksi asecosin työntekijän on suoritettava se (katso palveluesitteestä lisää).

Lisäksi suosittelemme suorittamaan itsenäisesti toimintatarkastuksen päivittäin ja kuukausittain.

Päivittäinen toimintatarkastus

- koskee valuma-allasta (kerää ja poista mahdolliset vuodot)

Kuukausittainen toimintatarkastus

- ovien moitteeton toiminto:
 - saranat
 - lukitusjärjestelmät
 - oven suljenta
 - ovenlukituslaite
- palonsuojatiivisteiden oikea asento ja kunto

Puhdistus

Kaapit voidaan puhdistaa miedolla kodin puhdistusaineella ja pehmeällä liinalla.

Vahinkotilanne

Vahinkotilanteissa ota yhteys asecos-huoltoon tai jälleenmyyjäsi, jotta kaappi voidaan korjata alkuperäisillä osilla.

10.2. KULUVAT OSAT

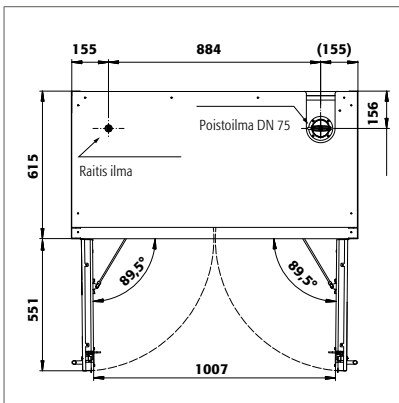
Useat paloturvakaapin turvallisuuteen liittyvät osat ovat kuluvia ja asecos-huollon on vaihdettava ne säännöllisin väliajoin.

Luettelon kyseisistä paloturvakaapin osista saat pyydettäessä osoitteesta service@asecos.com.

**OTA YHTEYTTÄ:**

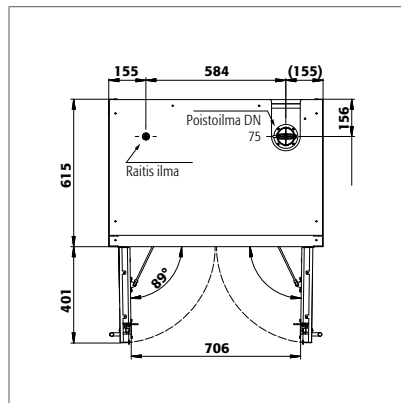
Mikäli tuotteissamme on vikaa tai valittavaa (takuuajana tai sen jälkeen) tai haluatte pyytää turvatarkastuksia tai huoltosopimuksia, ota yhteyttä palvelunumeroon:

Puh: +46 18 349-555 | info@asecos.se

11. TEKNINEN PIIRUSTUS

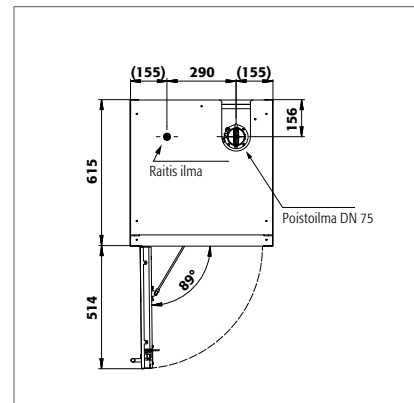
Q90.195.120
Q90.195.120.MM
Q90.195.120.FU.WDAS
Q90.135.120

Q90.195.120.MV
Q90.195.120.WDAC
Q90.195.120.ME.WDC



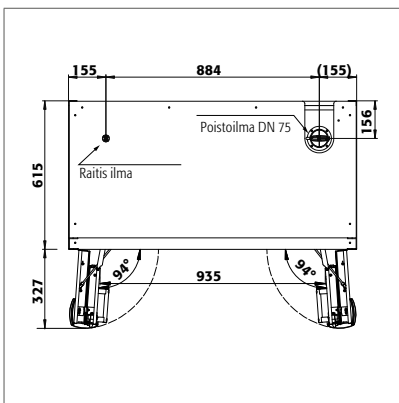
Q90.195.090
Q90.195.090.FU.WDAS

Q90.195.090.WDAC

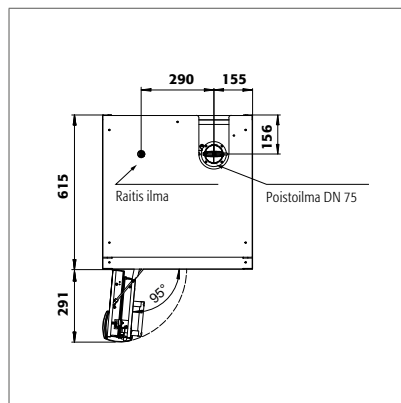


Q90.195.060
Q90.195.060.WDAC
Q90.195.060.FU.WDAS

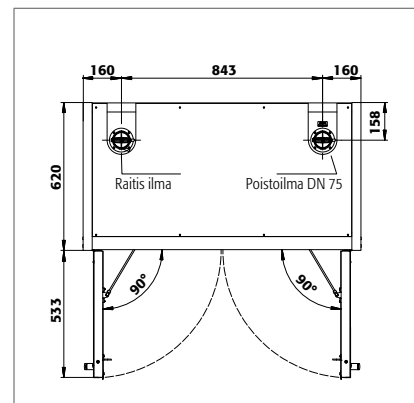
Q90.195.060.R
Q90.195.060.WDACR
Q90.195.060.FU.WDASR



Q90.195.120.FD

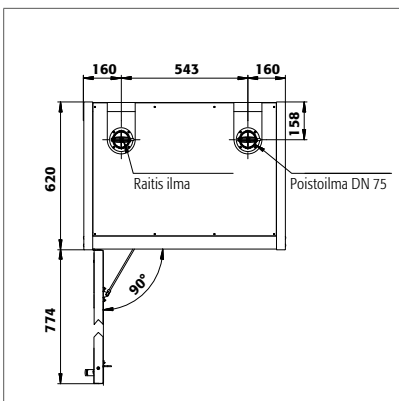


Q90.195.060.FD



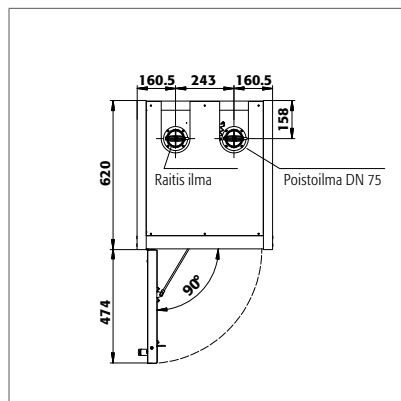
Q30.195.116
Q15.195.116

Q30.195.116.FU.WDAS



Q30.195.086.WD
Q30.195.086.WDFW
Q30.195.086.FU.WDASR

Q30.195.086.WDR
Q30.195.086.FU.WDAS



Q30.195.056
Q30.195.056.FU.WDAS
Q15.195.056

Q30.195.056.R
Q30.195.056.FU.WDASR

12. TEKNISET TIEDOT

12.1. TEKNISET TIETOJEN TAULUKKO

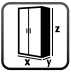







Pintakuormitus saadaan kaapin kokonaispainosta (tyhjä kaappi kuorma mukaan lukien) jaettuna sen käyttöalalla. Se lasketaan kaapin leveydestä kerrottuna se kaapin syvyydellä (kaapin syvyyden ja edessä olevan 1000 mm toiminta-alueen summa). Käyttöohjeessa ilmoitettu pintakuormitus on teoreettinen arvo, koska kuormituksen määrä vastaa kaapin rakenteen suurinta sallittua arvoa. Yksittäisten pintakuormien laskennan on aina perustuttava todelliseen kuormitukseen (varustuksen paino ja varastoitujen astioiden paino).

ESIMERKKI teoreettisen pintakuormituksen laskentamallista Q90.195.120:

Kaapin paino	424 kg
Kuormitus:	600 kg
Työalue:	1200 mm × (615+1000) mm
Laskelma:	$\frac{424+600 \text{ kg}}{1,2 \text{ m} \times 1,615 \text{ m}} = \frac{1024 \text{ kg}}{1,938 \text{ m}^2} = 529 \text{ kg/m}^2$

Teknisten tietojen taulukon merkinnät

- | | |
|-----------------------------|---|
| 1 Mitat L x S x K ulkopuoli | 5 Enimmäiskuormitus (kg) |
| 2 Mitat L x S x K sisäpuoli | 6 jaettu kuormitus (kg/m ²) |
| 3 tyyppiluokka | 7 Ilmamäärä 10-kertaisella ilmanvaihdolla (m ³ /h) |
| 4 Tyhjä paino yhteensä (kg) | 8 Paine-ero 10-kertaisella ilmanvaihdolla EK5/AK4 09-10 (Pa) |

Q-LINE								
								
	1	2	3	4	5	6	7	8
Q90.195.120	1193 x 615 x 1953	1050 x 522 x 1647	90	424	600	531	9	5
Q90.195.120.MV	1193 x 615 x 1953	vasen: 450 x 522 x 1647 oikea: 450 x 522 x 1647	90	454	600	595	9	5
Q90.195.120.MM	1193 x 615 x 1953	kaikki osastot: 450 x 522 x 810	90	460	600	531	9	5
Q90.195.120.WDAC	1193 x 615 x 1953	1050 x 522 x 1647	90	424	600	531	9	5
Q90.195.120.FD	1193 x 615 x 1953	1050 x 522 x 1647	90	424	600	531	9	5
Q90.195.120.FU.WDAS	1193 x 615 x 1953	1050 x 522 x 1647	90	424	600	531	9	5
Q90.195.120.ME.WDC	1193 x 615 x 1953	1050 x 522 x 1647	90	424	600	531	9	5
Q90.195.090	893 x 615 x 1953	750 x 522 x 1647	90	343	600	654	6	5
Q90.195.090.WDAC	893 x 615 x 1953	750 x 522 x 1647	90	343	600	654	6	5
Q90.195.090.FU.WDAS	893 x 615 x 1953	750 x 522 x 1647	90	343	600	654	6	5
Q90.195.060	599 x 615 x 1953	450 x 522 x 1647	90	265	600	894	4	5
Q90.195.060.R	599 x 615 x 1953	450 x 522 x 1647	90	265	600	894	4	5
Q90.195.060.WDAC	599 x 615 x 1953	450 x 522 x 1647	90	265	600	894	4	5
Q90.195.060.WDACR	599 x 615 x 1953	450 x 522 x 1647	90	265	600	894	4	5
Q90.195.060.FD	599 x 615 x 1953	450 x 522 x 1647	90	265	600	894	4	5
Q90.195.060.FU.WDAS	599 x 615 x 1953	450 x 522 x 1647	90	265	600	894	4	5
Q90.195.060.FU.WDASR	599 x 615 x 1953	450 x 522 x 1647	90	265	600	894	4	5
Q90.135.120	1193 x 615 x 1353	1050 x 522 x 1047	90	424	600	531	6	5
Q30.195.116	1164 x 620 x 1947	1050 x 519 x 1626	30	240	600	445	9	10
Q30.195.116.FU.WDAS	1164 x 620 x 1947	1050 x 519 x 1626	30	240	600	445	9	10
Q30.195.086.WD	864 x 620 x 1947	750 x 519 x 1626	30	195	600	568	6	10
Q30.195.086.WDR	864 x 620 x 1947	750 x 519 x 1626	30	195	600	568	6	10
Q30.195.086.WDFW	864 x 620 x 1947	750 x 519 x 1626	30	212	600	531	6	10
Q30.195.086.FU.WDAS	864 x 620 x 1947	750 x 519 x 1626	30	195	600	568	6	10
Q30.195.086.FU.WDASR	864 x 620 x 1947	750 x 519 x 1626	30	195	600	568	6	10
Q30.195.056	564 x 620 x 1947	450 x 519 x 1626	30	146	600	816	4	10
Q30.195.056.R	564 x 620 x 1947	450 x 519 x 1626	30	146	600	816	4	10
Q30.195.056.FU.WDAS	564 x 620 x 1947	450 x 519 x 1626	30	146	600	816	4	10
Q30.195.056.FU.WDASR	564 x 620 x 1947	450 x 519 x 1626	30	146	600	816	4	10
Q15.195.116	1164 x 620 x 1947	1050 x 519 x 1626	15	230	600	440	9	10
Q15.195.056	564 x 620 x 1947	450 x 519 x 1626	15	140	600	810	4	10
Q15.195.056.R	564 x 620 x 1947	450 x 519 x 1626	15	140	600	810	4	10

12.2. TAULUKKO SÄILYTUSTASOILLA OLEVISTA KANTAVUUKSISTA JA VARASTOKAPASITEETEISTA

”Varastointikapasiteettitaulukon” kuvamerkinnyt



Varastointitasojen kantavuus (kg)



Säilytystasoiden tilavuudet (litraa)



Maksimaalinen astiatilavuus kaapissa (litraa)



Tiedot säilytystasoilla

Yksittäisosien varustelu

- 1 hylly
2 tarjotinhylly
3 metalliton allastaso
4 ritilä
- 5 rei’itetty insertti
6 vetolaatikko
7 vetolaatikko, vahvistettu
8 vetolaatikko (hävitys)

Kaappien yleistiedot

- 9 Pohjan keräysastia
10 pohja-allas

	1	2	3	4	5	6	7	8	2	3	6	7	8	9	10	9	10	9	10			
Q90.195.120	75	150	50	120	75 135	60	100			33	33	29	66		33 55	33	30 50	30	330 550	330		
Q90.195.120.MV	75	150	50		75	25		50		22 11,5	11	4,5		7,5	11 22 33	11	10 20 30	10	110 220 330	110		
Q90.195.120.MM	75	150	50		75	25		50		22 11,5	11	4,5		7,5	11 22 33	11	10 20 30	10	110 220 330	110		
Q90.195.120.WDAC	75	150	50	120	75 135	60	100			33	33	29	66		33 55	33	30 50	30	330 550	330		
Q90.195.120.FD	75	150	50	120	75 135	60	100			33	33	29	66		33 55	33	30 50	30	330 550	330		
Q90.195.120.FU.WDAS	75				75										33 55	33	30 50	30	330 550	330		
Q90.195.120.ME.WDC				120											33		30		330			
Q90.195.090	75	150	50		75	60	100			22 23,5	22	19	45		22	22	20	20	220	220		
Q90.195.090.WDAC	75	150	50		75	60	100			22 23,5	22	19	45		22	22	20	20	220	220		
Q90.195.090.FU.WDAS	75	150			75					22 23,5					22	22	20	20	220	220		
Q90.195.060	75	150	50		75	25		50		22 11,5	11	4,5		7,5	11 22 33	11	10 20 30	10	110 220 330	110		
Q90.195.060.R	75	150	50		75	25		50		22 11,5	11	4,5		7,5	11 22 33	11	10 20 30	10	110 220 330	110		
Q90.195.060.WDAC	75	150	50		75	25		50		22 11,5	11	4,5		7,5	11 22 33	11	10 20 30	10	110 220 330	110		
Q90.195.060.WDACR	75	150	50		75	25		50		22 11,5	11	4,5		7,5	11 22 33	11	10 20 30	10	110 220 330	110		
Q90.195.060.FD	75	150	50		75	25		50		22 11,5	11	4,5		7,5	11 22 33	11	10 20 30	10	110 220 330	110		
Q90.195.060.FU.WDAS	75	150			75					22 11,5					11 22 33	11	10 20 30	10	110 220 330	110		
Q90.195.060.FU.WDASR	75	150			75					22 11,5					11 22 33	11	10 20 30	10	110 220 330	110		
Q90.135.120	75	150	50	120	75 135	60	100			33	33	29	66		33 55	33	30 50	30	330 550	330		
Q30.195.116	75	150	50	120	75 135	60	100			33	33	29	66		33 55	33	30 50	30	330 550	330		
Q30.195.116.FU.WDAS	75				75										33 55	33	30 50	30	330 550	330		
Q30.195.086.WD	75	150	50		75	60	100			22 23,5	22	19	45		22	22	20	20	220	220		
Q30.195.086.WDR	75	150	50		75	60	100			22 23,5	22	19	45		22	22	20	20	220	220		
Q30.195.086.WDFW	75	150	50		75	60	100			22 23,5	22	19	45		22	22	20	20	220	220		
Q30.195.086.FU.WDAS	75	150			75					22 23,5					22	22	20	20	220	220		
Q30.195.086.FU.WDASR	75	150			75					22 23,5					22	22	20	20	220	220		
Q30.195.056	75	150	50		75	25		50		22 11,5	11	4,5		7,5	11 22 33	11	10 20 30	10	110 220 330	110		
Q30.195.056.R	75	150	50		75	25		50		22 11,5	11	4,5		7,5	11 22 33	11	10 20 30	10	110 220 330	110		
Q30.195.056.FU.WDAS	75	150			75					22 11,5					11 22 33	11	10 20 30	10	110 220 330	110		
Q30.195.056.FU.WDASR	75	150			75					22 11,5					11 22 33	11	10 20 30	10	110 220 330	110		
Q15.195.116	75				75										33		30		330			
Q15.195.056	75				75										22		20		220			
Q15.195.056.R	75				75										22		20		220			

asecos GmbH

Sicherheit und Umweltschutz
Weiherfeldsiedlung 16-18
DE-63584 Gründau

📞 +49 6051 92200
☎ +49 6051 922010
@ info@asecos.com

Asecos BV

Veiligheid en milieubescherming
Christiaan Huygensweg 4
NL-2408 AJ Alphen a/d Rijn

📞 +31 172 506476
☎ +31 172 506541
@ info@asecos.nl

asecos SARL

Sécurité et protection de l'environnement
7 rue du Pré Chaudron
FR-57070 Metz

📞 +33 3 87 78 62 80
@ info@asecos.fr

asecos S.L.

Seguridad y Protección del
Medio Ambiente
C/ Calderí, s/n – Ed. CIM Vallés, Planta 11
08130 – Santa Perpètua de Mogoda
Barcelona

📞 +34 935 745911
☎ +34 935 745912
@ info@asecos.es

asecos Ltd.

Safety and Environmental Protection
Profile House
Stores Road
Derby, Derbyshire
DE21 4BD

📞 +44 1332 415933
@ info@asecos.co.uk

asecos

Safety and Environmental Protection Inc.
c/o Schumann Burghart LLP
1 Penn Plaza, Suite 4440
New York, NY 10119, USA

📞 +1 (917) 362 5014
☎ +49 6051 922010
@ info@asecos.com

asecos Schweiz AG

Sicherheit und Umweltschutz
Gewerbe Brunnmatt 5
CH-6264 Pfaffnau

📞 +41 62 754 04 57
☎ +41 62 754 04 58
@ info@asecos.ch

asecos AB

Säkerhet och miljöskydd
Typsnittsgatan 4
754 54 Uppsala

📞 +46 18 34 95 55
@ info@asecos.se