

ET

EP.V.34172.02 | 05/2026

asecos®



KASUTUSJUHEND

Turvakapid standardi EN 14470-1 järgi



Q-CLASSIC-15



Q15.195.116



Q15.195.056
Q15.195.056.R

Q-CLASSIC-30



Q30.195.116
Q30.195.116.FU.WDAS



Q30.195.086.WD
Q30.195.086.WDR
Q30.195.086.FU.WDAS
Q30.195.086.FU.WDASR



Q30.195.056
Q30.195.056.R
Q30.195.056.FU.WDAS
Q30.195.056.FU.WDASR

Q-DISPLAY-30



Q30.195.086.WDFW

Q-CLASSIC-90



Q90.195.120
Q90.195.120.FU.WDAS



Q90.195.090
Q90.195.090.FU.WDAS



Q90.195.060
Q90.195.060.R
Q90.195.060.FU.WDAS
Q90.195.060.FU.WDASR



Q90.195.120.MV
Q90.195.120.MM



Q90.135.120



Q90.195.120.ME.WDC

Q-PEGASUS-90



Q90.195.120.WDAC



Q90.195.090.WDAC



Q90.195.060.WDAC
Q90.195.060.WDACR

Q-PHOENIX-90



Q90.195.120.FD



Q90.195.060.FD

**asecos GmbH**

Abt. Kundendienst
Weiherfeldsiedlung 16–18
D-63584 Gründau

Faks: +49 60 51 - 92 20-10
E-post: service asecos.com

Teie asecos-turvakapi dokumentatsioon

Lugupeetud klient

Turvakapi asecos ostuga tegite hea investeeringu oma turvalisusesse. Teie ees seisab kvaliteetsetest materjalidest uuenduslik toode, mis tagab parima kvaliteedi.

Ettevõtte asecos turvakappidel on täielikud heakskiidudokumentid. Arhiivime iga teie kapi heakskiidudokumentid ise ning vajaduse korral (nt ettevõtte inspekteerimisel) saate neid meilt selle vormi esitamisel küsida.

Selleks eemaldage/kopeerige vorm, kirjutage sellele oma aadress ja kapi seerianumber ning saatke faksiga meile.

Lugupidamisega
asecos GmbH

Kontakt

Firma**Tänav****Sihnumber****Asula****Kontaktisiku nimi****E-posti aadress****Telefon****Turvakappide seerianumbrid**

<input type="text"/>	<input type="text"/>	<input type="text"/>
<input type="text"/>	<input type="text"/>	<input type="text"/>
<input type="text"/>	<input type="text"/>	<input type="text"/>
<input type="text"/>	<input type="text"/>	<input type="text"/>

KASUTUSJUHEND

Lugupeetud klient

Turvakapi asecos ostuga tegite hea investeeringu oma turvalisusse. Tänu meie turvakappidele muutub ohtlike ainete hoidmine töökohal turvaliseks ja mugavaks.

Lugege seda kasutusjuhendit väga tähelepanelikult. Õppige meie turvakappide eeliseid ja kasutuslihtsust üksikasjalikult tundma. See hõlbustab teie jaoks ohtlike ainete igapäevast käitlemist.

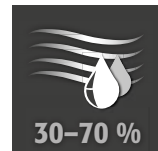
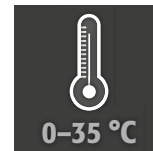
Täname!
asecose meeskond

1. MÄRKUSED • NÕUDED • GARANTII	5
1.1. Üldised ohutustehnika juhised	5
1.2. Garantii	5
1.3. Kapi andmed	5
1.4. Kapis olev märgistus ja sümbolid	5
2. TRANSPORT	6
2.1. Üldised märkused	6
2.2. Kapi teisaldamine	6
2.3. Transpordipakendi demonteerimine	7
2.4. Kohapealne transport	7
2.5. Kallutamine küljele	7
2.6. Q-Mover	7
3. ÜLESPANEK • KASUTUSELEVÖTT • FUNKTSIOON	8
3.1. Kappide joondamine	8
3.2. Kasutuselevõtt	9
3.3. Ümberminekukaitse	9
4. AVAMIS- JA SULGEMISMEHHANISMID	10
4.1. Kapi avamine	10
4.2. Kapi sulgemine	10
4.3. Lukustamine	10
4.4. Sulgemine ukksesulgemisautomaatikaga: TSA	10
5. SISUSTUS	11
5.1. Põhjavann	11
5.2. Sektsioonidega põhi (reguleeritava kõrgusega)	12
5.3. Vannipõhjad (reguleeritava kõrgusega)	12
5.4. Metallivabad vannipõhjad	12
5.5. Võrepõhi (reguleeritava kõrgusega)	13
5.6. Väljatõmmatavad vannid	13
5.7. Ladustamiskast	14
5.8. Lekked	15
6. HOIUSTAMINE	15
6.1. Tuletõkkeläbiviik	15
7. MAANDUS	15
7.1. Maandusühendus	16
7.2. Maandus PREMIUM	16
7.3. Sisemuse maandus	16
8. ÕHUTUS	17
9. TULEOHT • KÕRVALDAMINE	17
9.1. Kapi avamine pärast tulekahju	17
9.2. Kõrvaldamine	17
10. OHUTUSTEHNILINE KONTROLL	17
10.1. Üldist	17
10.2. Kuluvasad	18
11. TEHNILINE JOONIS	18
12. TEHNILISED ANDMED	19
12.1. Tabel. Tehnilised andmed	19
12.2. Tabel riulitasandite kandevõime ja mahutavuse kohta	20

1.1. ÜLDISED OHUTUSTEHNIKA JUHISED

- Järgige ohtlikele ainetele kohalduvaid seadusi ja eeskirju ning selles kasutusjuhendis sisalduvaid märkusi.
- Elektrisüsteemi kallal tohivad töid teha elektrikud kapi pingevabas olekus, vt selle kohta ka kohalduvaid ohutuseeskirju, VDE-eeskirju ning kohaliku elektriettevõtte eeskirju.
- Järgida tuleb kohapealseid paigaldustingimusi (nt kappide kinnitamine hoone külge).
- Järgida tuleb tehnilise järelevalve juhiseid.
- Järgige ohutuseeskirju ja töökohale esitatavaid nõudeid.
- Nõutavaid ohutustehnilisi kontrollimisi tohivad teha **ainult volitatud spetsialistid**, kes peavad **kasutama originaalvaruosi**.
- Kasutage kappi ainult pärast instruktaazi, kõrvalistele isikutele tuleb juurdepääs keelata.
- Uste liikumisala peab olema alati vaba, ukсед/sahtlid tuleb hoida kinni.
- Väljaõppinud/volitatud spetsialistid välistavad väärkasutamise, kahjustused ja korrosioonikahjud, mis võivad tekkida asjatundmatu transpordi korral.
- Järgige ladustamiskoguste, koormuste jne ülempiire.
- Kappi ei tohi asetada suuremaid anumaid, kui põhjavann koguda suudab, lekkivad ohtlikud ained tuleb kohe kokku koguda ja eemaldada.
- Agressiivsete kemikaalidega anumad (happed ja leelised) tuleb paigutada spetsiaalsetesse happe-, leelisekappidesse või happe-, leeliseriulitele.
- Plahvatusohtliku keskkonna ja tervist kahjustavate aurude vältimiseks on tungivalt soovitatav piisav tehniline ohutamine. Järgige ohutõmbeseadme ühendamisele esitatavaid nõudeid.
- Kontrollige enne kasutamist/paigutamist kapipindade/sisekomponentide kemikaalitaluvust.
- Enne esimest kasutamist peab kasutaja turvakapis võimalikke kahjusid kontrollima.

Paigaldus- ja keskkonningimused



1.2. GARANTII

Selle toote garantii sõlmitakse teie (klient) ja edasimüüja (müüja) vahel. asecos kui tootja annab kasutusjuhendis kirjeldatud toodetele alates tarne hetkest kehtima hakkava 24 kuu pikkuse garantii. Kõigile mudelitele kui ohutustehnika seadmetele kehtib iga-aastane ülevaatuskohustus tootja poolt volitatud spetsialisti poolt. Vastasel juhul kaotab tootja garantii kliendi ees kehtivuse. Pange tähele, et garantiinõue aegub ka siis, kui puuravad või muudatused teostatakse ilma tootjaettevõttega asecose konsulteerimata.

1.3. KAPI ANDMED

Täieliku õlevaate mudelitest leiata kasutusjuhendi algusest.

Kapi andmed: päevik (on kapiiga kaasas)

Tehniline joonis: lisa

Tehnilised andmed: lisa olev tabel

Q-LINE

Kõik kapid on mõeldud tuleohtlike vedelike passiivseks hoiustamiseks tööruumides kooskõlas riigis kehtivate eeskirjadega.

Mudel Q90.195.120.ME.WDC sobib tuleohtlike metallipulbrite nõuetekohaseks passiivseks ladustamiseks

Mudelid on kontrollitud, sertifitseeritud ja märgistatud kooskõlas standardi DIN EN 14470-1 nõuetega.

- Mudelid Q15 = tulekindlus 15 minutit
- Mudelid Q30 = tulekindlus 30 minutit
- Mudelid Q90 = tulekindlus 90 minutit

mudelid Q30.195.xxx.FU.WDAS ja Q90.195.xxx.FU.WDAS

Lisaks kontrollitud, sertifitseeritud ja märgistatud vastavalt FM 6050 ja UL(C) 1275 nõuetele.

Mudelivariandid .MV ja .MM:

Kapi sisemus vertikaalse või vertikaalse ja horisontaalse vaheseinaga. Võimaldab hoida ohtlike aineid turvakapis kahes või neljas jaotuses. **Tähelepanu:** eri sorti ohtlike ainete eraldi hoiustamine turvakapis toimub ilma muid tuleohutustehnilisi nõudeid arvesse võtmata. Järgida tuleb ohtlike ainete koos hoiustamise nõudeid.

1.4. KAPIL OLEV MÄRGISTUS JA SÜMBOLID

Kapile on paigaldatud mitmesugused kleebised koos eri sümbolitega. Sümbolite ja jooniste selgituse leiata altpoolt.



1 Keelavad sümbolid: lahtine tuli keelatud, tuli, lahtised süttimisallikad ja suitsetamine keelatud



2 Käskivad sümbolid: järgige juhendit



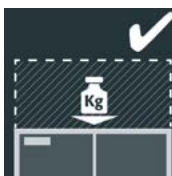
3 Käskivad sümbolid: hoidke uksi lahti



4 Soovitus: soovitatav on ühendamine tehnilise õhu-ärastusega



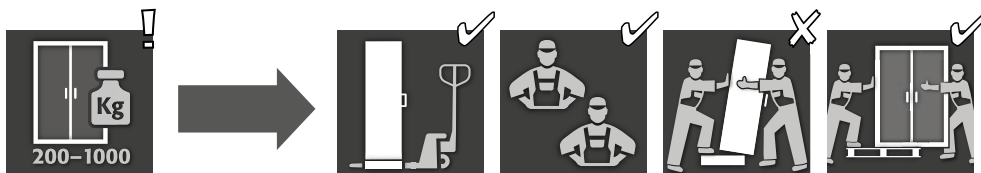
5 Peale asetatav koormus keelatud: kapi peale ei tohi paigaldada konstruktsioone.



6 Peale asetatav koormus lubatud: kapi peale tohib paigaldada konstruktsioone.

2. TRANSPORT

2.1. ÜLDISED MÄRKUSED



- Põhimõtteliselt saab Q-LINE kappe tänu integreeritud transpordialusele transportida tõstukiga lõplikku paigalduskohta püstises asendis, kinni seotuna ja libisemiskindlalt.
- Transporditehnoloogilistel põhjustel tarnitakse järgmised kapid täiendaval transpordialusel koos erinevate transpordipakenditega.

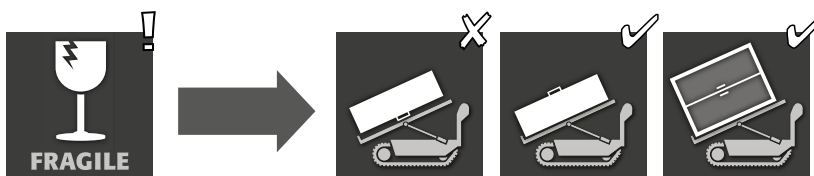
Mudel	Q90			Q15 / Q30		
Kapi laius	1193	893	599	1164	864	564
Pakend BASIC	–	–	✓	–	–	✓
Pakend MEDIUM	–	–	✓	✓	✓	✓
Pakend HEAVY DUTY	–	–	✓	✓	✓	✓



TÄHELEPANU!

Transportige kapp tõstukiga püstiasendis, nõõriga kinni keeratult ja libisemiskindlalt lõplikku paigalduskohta. Ustes olevad transpordikinnitused tohib eemaldada alles otse paigalduskohas! Ebaõige transport võib kaasa tuua tuletõkkeisolatsiooni varjatud kahjud!
Vajaliku kvaliteedi saame tagada ainult siis, kui kapi transpordib kasutuskohta meie eriväljaõppega personal.

2.2. KAPI TEISALDAMINE



TÄHELEPANU:

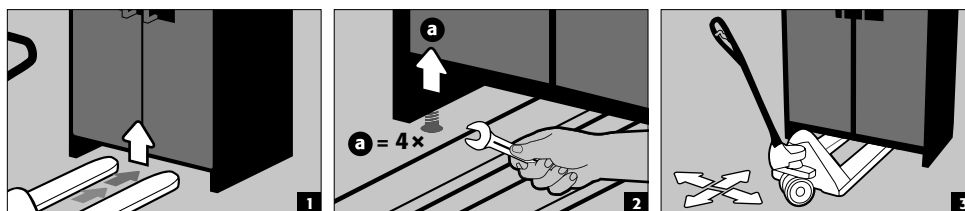
Kappi tohib ümber paigutada ainult tõukevabalt! Treppide robotit kasutades järgige tootja poolt antud seadme maksimaalset kandevõimet!

2.3. TRANSPORDIPAKENDI DEMONTEERIMINE



2.4. KOHAPEALNE TRANSPORT

- Võimalik ka ilma transpordikinnitusteta (standardina paigaldatud uste ühenduskohtadesse)



TÄHELEPANU

Q-LINE tüüp 90, laius 600 mm

Aluse vaba sisenumislaius on 520 mm.

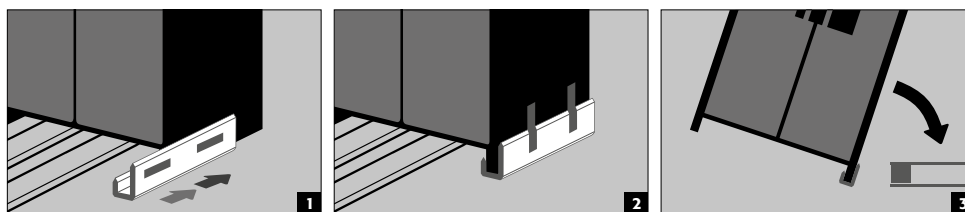
Q-LINE tüüp 15/30, laius 560 mm

Aluse vaba sisenumislaius on 406 mm.

Arvestage seda tõstuki valimisel! Seadmeid, mille kandelaius on suurem kui sisenumislaiused, ei tohi kasutada.

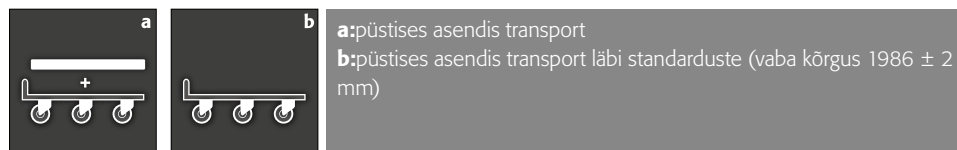
2.5. KALLUTAMINE KÜLJELE

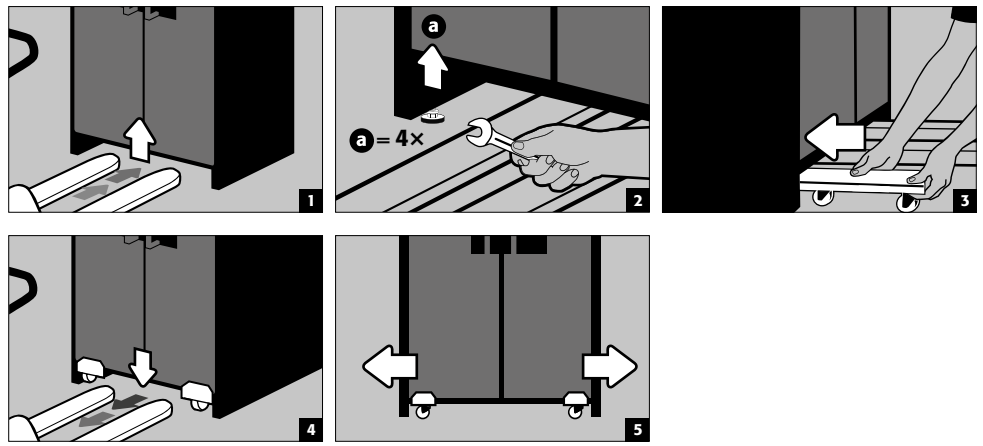
- Kallutamine küljele on võimalik ainult valikuliselt saadaoleva kallutuskonsooliga (tellimisnr 29556)



2.6. Q-MOVER

- Tellimisnr 30037



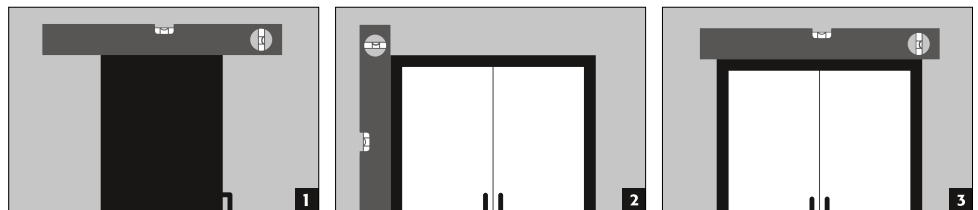
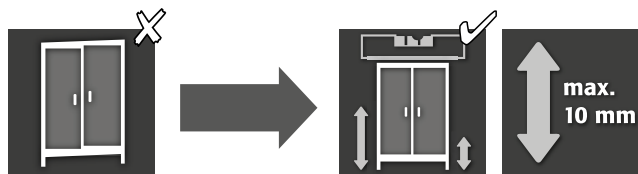


TÄHELEPANU:

Kapi kahjustustest tuleb viivitamatult kirjalikult teada!

3. ÜLESPANEK - KASUTUSELEVÖTT - FUNKTSIOON

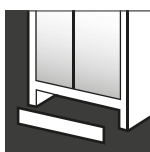
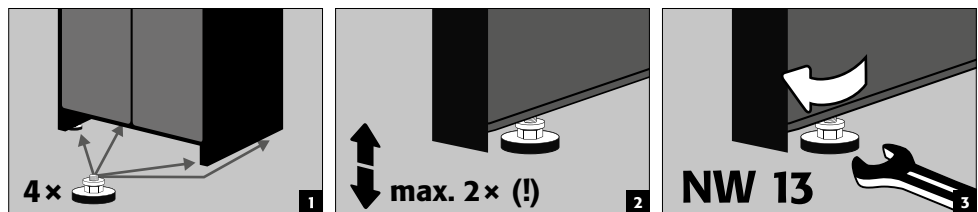
3.1. KAPPIDE JOONDAMINE



TÄHELEPANU!

Ukseelemendid ei tohi avamisel ja sulgemisel puudutada uksepilus olevaid tuletõkkehendeid! Sulgemisautomaatikaga ukсед peavad igast asendist ise sulguma ja lukk peab lukustuma!

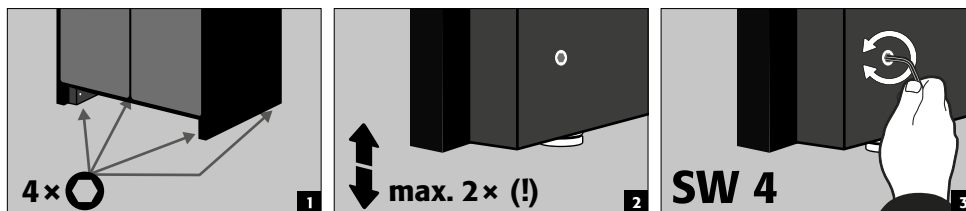
**Q-CLASSIC-90
Q-PEGASUS-90
Q-PHOENIX-90**



Pärast riitmist saab transpordialuse sulgeda valikuliselt saadaoleva alusekattega.

Kapi laius	1193 mm	893 mm	599 mm
Tellimisnr.	30036	30069	30112

Q-CLASSIC-15/30 Rihtimiseseadmega alus



Pärast rihtimist saab transpordialuse sulgeda alusekattega.

Kapi laius	1164 mm	864 mm	564 mm
Tellimisnr.	31005	31010	31004

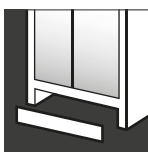
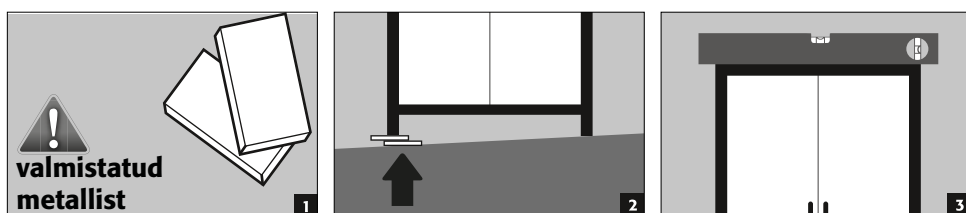


MÄRKUS

Rihtimiseseade on integreeritud alusesse ja seda saab tellida ainult koos kappiga.

Kohapeal ümberehitamine ei ole võimalik.

Q-CLASSIC-15/30 Ilma rihtimiseseadmeta



Pärast rihtimist saab transpordialuse sulgeda valikuliselt saadaoleva alusekattega.

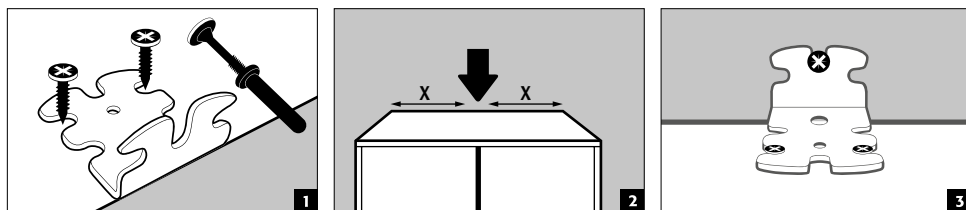
Kapi laius	1164 mm	864 mm	564 mm
Tellimisnr.	31925	31924	31923

3.2. KASUTUSELEVÕTT

Enne esimest kasutamist peab kasutaja kontrollima, ega turvakapil ei ole kahjustusi, nagu defektid või lahti-tulnud tihenduselemendid, kas joendus on õige ja ukseelemendid (hinged, lukustussüsteemid, võimalikud ukseelukud ja ukse fikseerimise süsteem) toimivad õigesti.

Kasutage kappi ja tarvikuid ainult siis, kui need on nõuetekohases seisukorras.

3.3. ÜMBERINEKUKAITSE

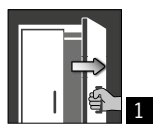



MÄRKUSED

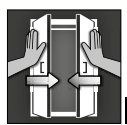




Kui kapis on rohkem kui 6 väljatõmmatavat vanni või rohkem kui üks suure koormuse väljatõmmatav vann, tuleb kapp kaasasoleva ümbereinekukaitsemega tugevalt hoone seina külge kinnitada. Sõltuvalt seina kvaliteedist tuleb vajaduse korral kasutada muud, kaasasolevast kinnitusmaterjalist erinevat materjali.

4. AVAMIS- JA SULGEMISMEHHANISMID

4.1. KAPI AVAMINE

			
Q-LINE			
Q-CLASSIC-15	✓		1 Iga ukse käsitsi avamine 2 Kaheukselised kapid: mõlemat ust tuleb avada vaid ühe käega. Kapp on varustatud AGT-ga.
Q-CLASSIC-30	✓		
Uksevariandiga WDC	✓		
Uksevariandiga WDAS	✓		
Q-DISPLAY-30	✓		
Q-CLASSIC-90	✓		
Uksevariandiga WDC	✓		
Uksevariandiga WDAS	✓		
Q-PEGASUS-90		✓	
Q-PHOENIX-90	✓		

4.2. KAPI SULGEMINE

						
Q-LINE						
Q-CLASSIC-15	✓					1 Uksi saab sulgeda ainult käsitsi 2 Uksed on pidevalt isesulguvad või sulguvad ise pärast fikseeritud asendist vabastamist 3 Uksesulgemisautomaatika TSA Muud omadused 4 Fikseerimissüsteemiga uksed 5 Termorakendumine: tulekahju korral sulguvad uksed automaatselt
Q-CLASSIC-30	✓					
Uksevariandiga WDC		✓				
Uksevariandiga WDAS	✓			✓		
Q-DISPLAY-30	✓					
Q-CLASSIC-90	✓					
Uksevariandiga WDC		✓				
Uksevariandiga WDAS	✓			✓		
Q-PEGASUS-90			✓	✓		
Q-PHOENIX-90	✓			✓		



TÄHELEPANU:

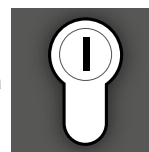
kui uksed ei lukustu enam üheski asendis, on rakendunud termovabasti sulavkaitse. **Talitlushäirete vältimiseks tuleb viia kapp tuleb viivitamatult seisukorda, milles see tarniti.**

4.3. LUKUSTAMINE



Q-LINE TYP 90

Profiilsilindrid lukustuse oleku indikaatoriga punane / roheline



Q-LINE TYP 30/15

Profiilsilindrid



TÄHELEPANU!

Kui ligipääsu kapi sisule ei toimu, peab omanik/kasutaja tagama, et kõiki uksi hoitakse kinni. Üldiselt tuleb arvestada, et kapid ei ole avariivabastust, st kappi kinni jäänud inimesed ei saa ise väljuda!

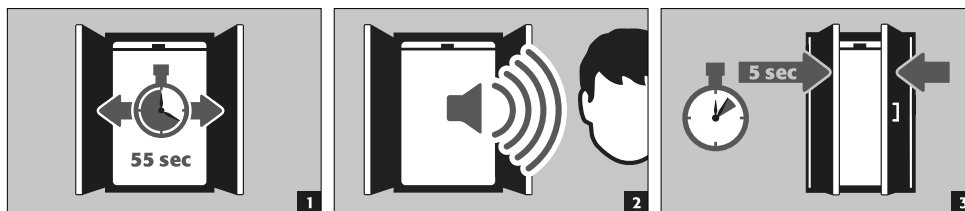
4.4. SULGEMINE UKSESULGEMISAUTOMAATIKAGA: TSA



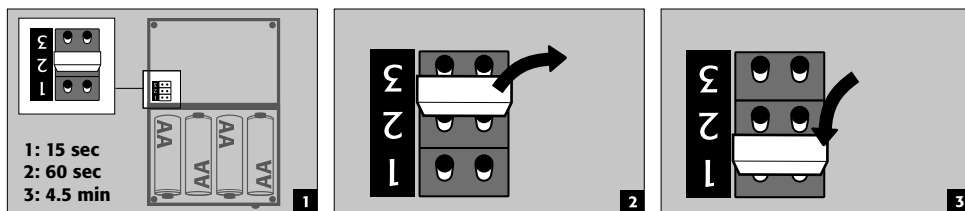
TÄHELEPANU!

Uksed sulguvad automaatselt. Uste sulgumiseni kuluvat aega saab looga abil individualiseerida (eelseadistus on 60 sekundit). Ärge lükake ust käega kinni, sest see võib põhjustada mehaanika kahjustumise!

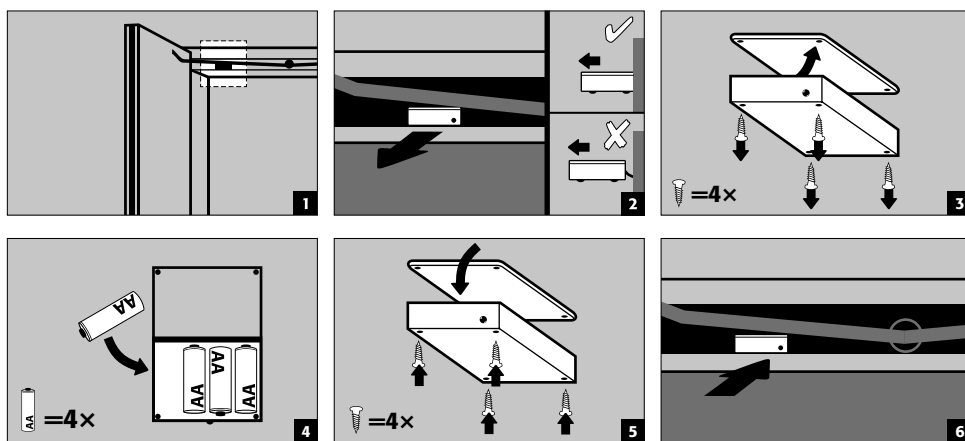
Protsess



Sulgemisaegade muutmine looga abil



Patarei vahetamine



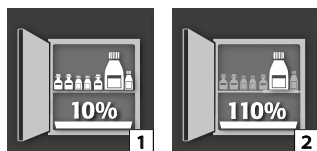
TÄHELEPANU!
Korpuse elektrikaabel ei tohi puutuda kokku kapi sulgemislattiga!

5. SISUSTUS



TÄHELEPANU!
Lahtised osad (nt eemaldatavad vannid tuleb alati täielikult paigaldada / sisse lükata, et tagada kapiuste turvaline sulgumine tulekahju korral.

5.1. PÕHJAVANN




Vastavalt standardile EN 14470-1:2023-09 (punkt 5.7):

Põhjakogumisvaat/sahtlikogumisvaat peab olema paigaldatud madalaima riulitasandi alla. Põhjakogumisvaadi/sahtlikogumisvaadi kogumismahutavus peab olema vähemalt 10 % kõigist kapis hoiustatavatest mahutitest [1] või vähemalt 110 % suurima üksikmahuti mahust [2], sõltuvalt sellest, kumb mahutavus on suurem.

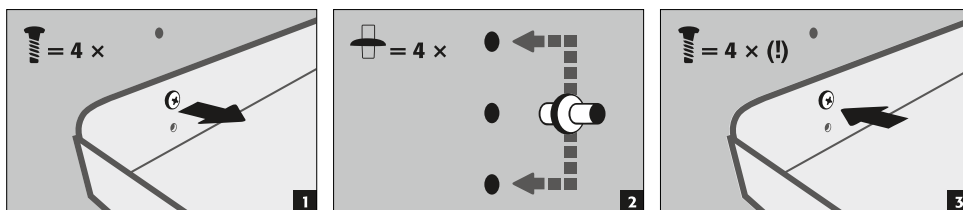
Põhimõtteliselt ei tohi põrandakogumiskasti/sahtlikogumiskasti kasutada hoiupinnana. Kui põrandakogumiskasti/sahtlikogumiskasti kasutatakse otseselt hoiupinnana ja see on seega samal ajal ka madalaim hoiutase, peab kasutaja tagama, et on tagatud kõigi hoiustatud mahutite minimaalne kogumismahutavus või suurima mahuti maht. Ohutuskapi

tüübisildil märgitud andmed kogumismahu, suurima mahuti ja maksimaalse ladustamismahu kohta on kehtivad juhul, kui põrandakogumiskasti/sahtlikogumiskasti ei kasutata asetamispinna.

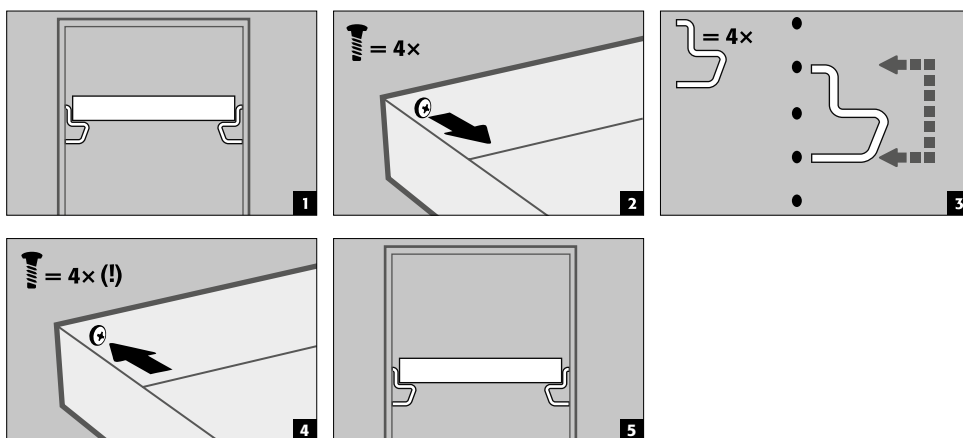
Turvakappide kogumisvaadid on kontrollitud ja sertifitseeritud järgmiselt

- Teraspleki või roostevabast terasest kogumisvaadid vastavalt StawaR – TÜV Süd (tarnimine Saksamaale, Austriasse ja Šveitsi)
- Plastist (PP) kogumisvaadid, millel on DIBt Berliini üldine ehitusjärelvalve luba (riigist sõltumatu)

5.2. SEKTSIOONIDEGA PÕHI (REGULEERITAVA KÕRGUSEGA)



5.3. VANNIPÕHJAD (REGULEERITAVA KÕRGUSEGA)



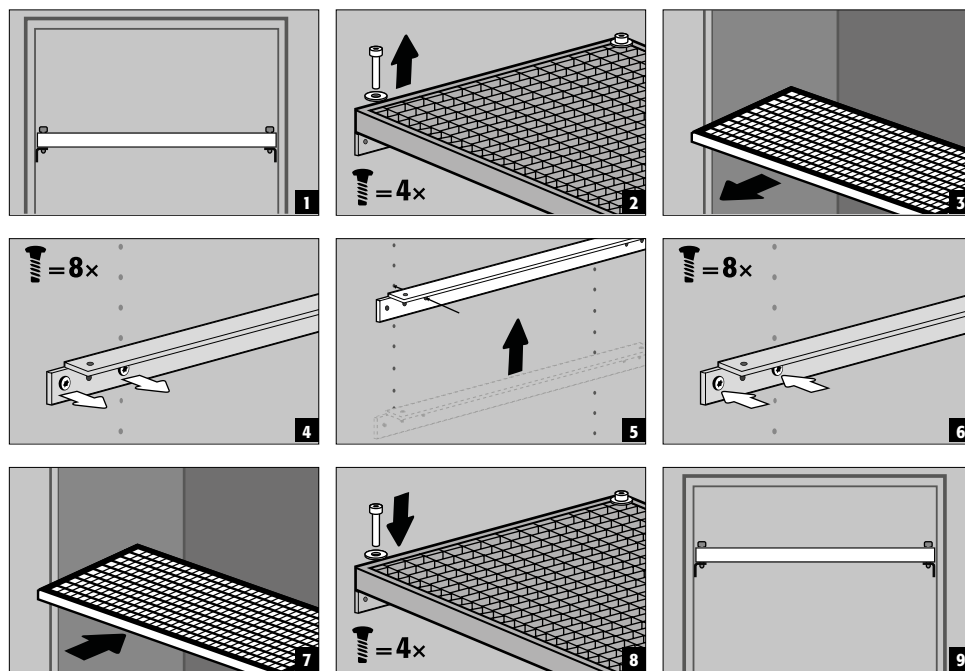
5.4. METALLIVABAD VANNIPÕHJAD

- Sobib tuleohtlike, kergelt agressiivsete ohtlike ainete ladustamiseks väikestes kogustes.
- Tootja paigaldab vannipõhja kappi kindlasse asendisse. PP-plastvann on asetatud väljatõmbekindlalt eemaldatavale põhjale.


TÄHELEPANU!

Metallivabade vannipõhjade kõrgust turvakappides tohivad kohapeal reguleerida ainult asecose volitatud töötajad, kuna selleks on vaja eelmontaažitoid!

5.5. VÕREPÕHI (REGULEERITAVA KÕRGUSEGA)



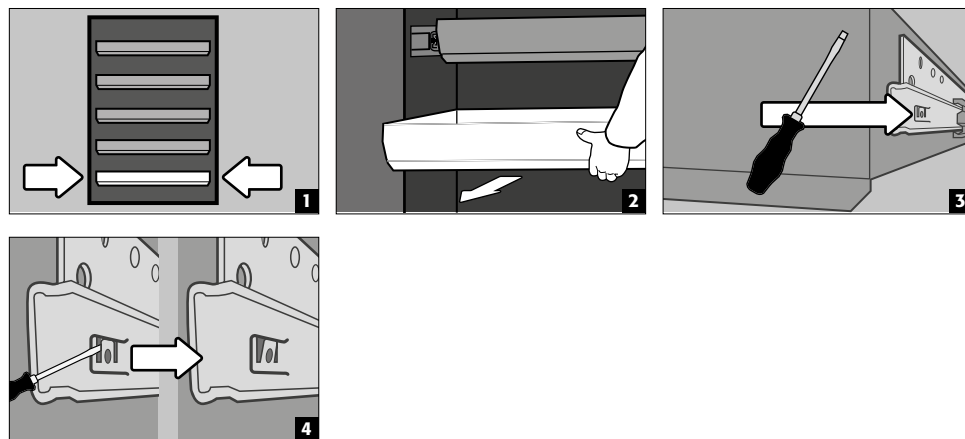
5.6. VÄLJATÕMMATAVAD VANNID



Q-LINE mudelid korpuse laiusel 120 või 90 cm (vaheseinata versioon)

Enne esimest kasutamist ja täitmist tuleb kõige alumine väljatõmmatav riil kindlustada juhusliku eemaldamise vastu.

Alumiste väljatõmbetasandite kindlustamine võimaliku väljatõstmise eest



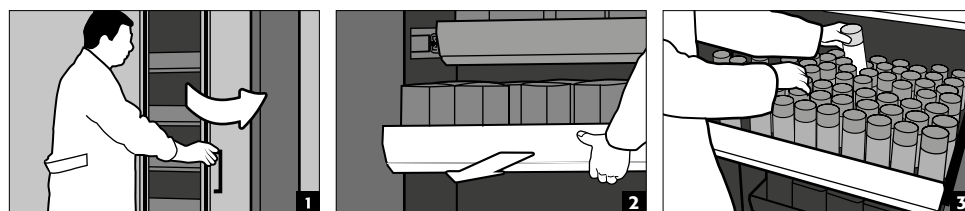
MÄRKUS.

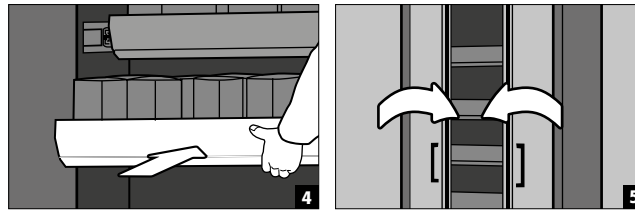
Väljatõmmatavad vannid paigaldatakse tehases sõltuvalt nende arvust kapis kindlatesse asenditesse. Erijao- tused on sõltuvalt nende tehnilisest teostatavusest võimalikud lisatasu eest.

2-ukselised kapimudelid

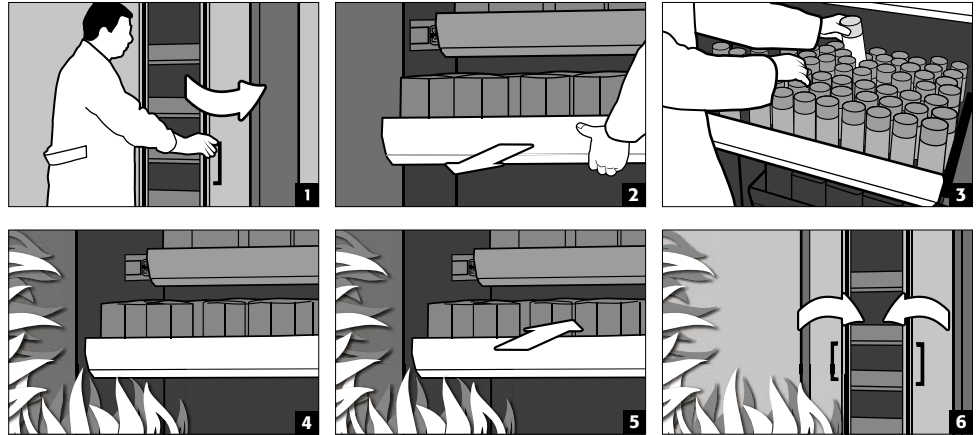
- **Tavaline kasutamine:** Tõmmake väljatõmmatav vann käega kapist välja ja lükake uuesti sisse
- **Tulekahju korral:** termorakendumine, väljatõmmatud vann tõmmatakse automaatselt kappi

Tavarežiim



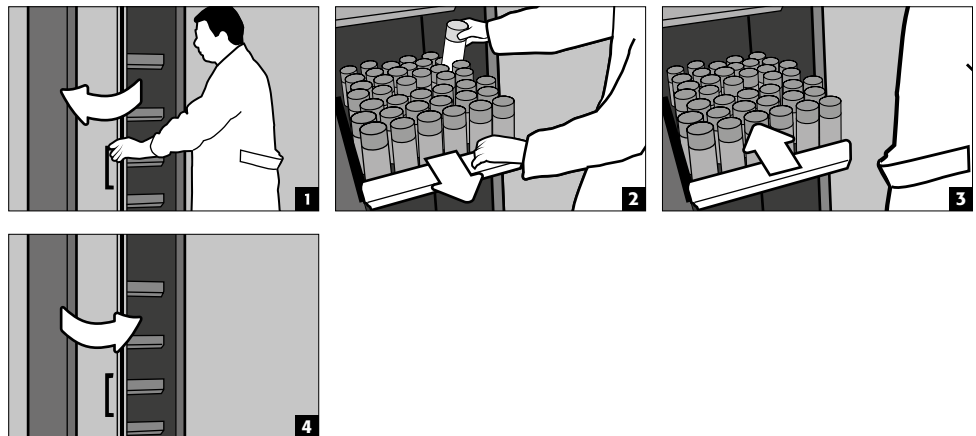


Tulekahju



1-ukselised kapimudelid

- **Tavaline kasutamine:** Tõmmake väljatõmmatav vann käega kapist välja. Kohe, kui väljatõmmatav vann lahti lastakse, liigub see pärast teatud viivitust ise kappi tagasi.



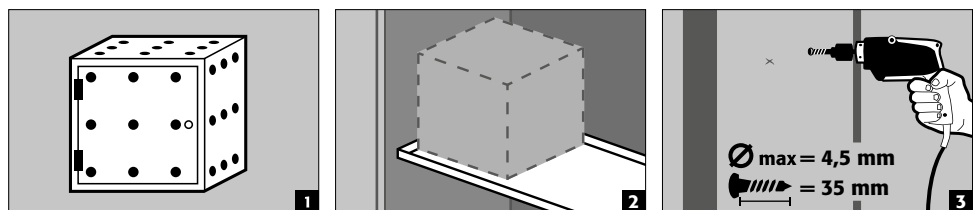
TÄHELEPANU!

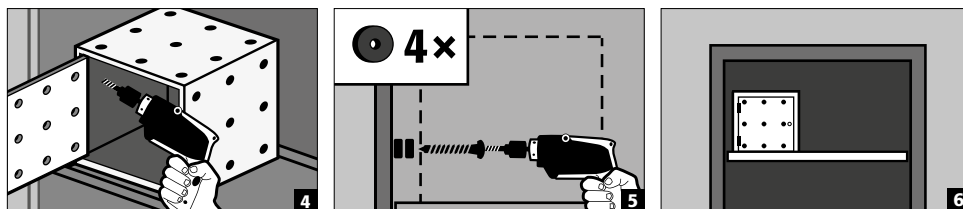
Turvakappide väljatõmmatavaie riiulite kõrgust tohivad reguleerida ainult aseose volitatud töötajad, sest tagatud peab olema väljatõmmatava riivli turvaline sisseliikumine tulekahju korral!

5.7. LADUSTAMISKAST

Eraldi suletav, väikeste koguste kemikaalide eraldi ladustamiseks kapis.

- Ladustamiskast tuleb asetada sektsiooni põhja ja kruvitakse tehases küljeseina külge. Paigaldamiseks kasutatakse standardvarustuses kapi ülemist sektsioonipõhja.



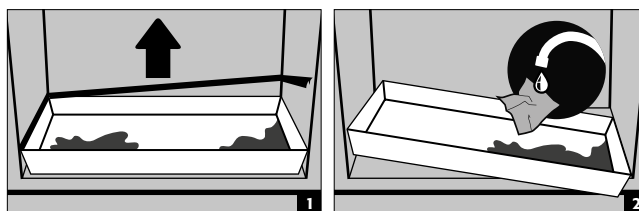


5.8. LEKKED



MÄRKUS.

Põhja- / sahtli- / väljatõmmatavas vannis, samuti väljatõmbemehhanismides olev vedelik tuleb kohe sobivate vahenditega kokku koguda. Vahend tuleb valida omal vastutusel sõltuvalt väljavoolanud kemikaalist.



6. HOIUSTAMINE

Tuleohtlike vedelike passiivseks ladustamiseks tööruumides

- Agressiivsete kemikaalidega anumad (happed ja leelised) tuleb paigaldada spetsiaalsesse happe- ja leelisekappidesse või happe- ja leelisesektsioonidesse.



TÄHELEPANU!

Kogunenud korrosiivsed vedelikud võivad isesulgumismehhanismi sisse- ja väljalaskeõhu sulgurseadiseid tulekahju korral kahjustada.

Mudel Q90.195.120.ME.WDC

- tuleohtlike metallipulbrite passiivseks ladustamiseks tööruumides

6.1. TULETÕKKELÄBIVIIK

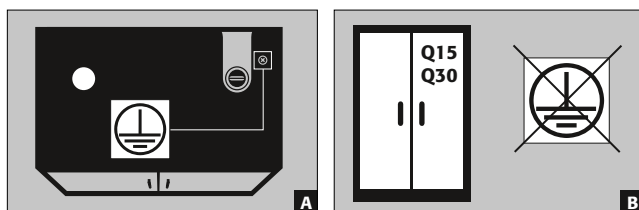
Lisavarustusse kuuluv tuletõkkeläbiviik võimaldab kontrollitud tuletõkkenõuete järgimisel turvakapis viia läbi torusid, voolikuid ja kaableid.

Teavet selle kohta, millistes piirkondades tohib läbiviike teha, juhtmete maksimaalse lubatud läbimõõdu kohta ning muud teavet küsige meilt.

7. MAANDUS



Sõltuvalt turvakapi kliendispetsiifilisest kasutamisest võib olla vajalik maandusühendus. Otsuse selle üle teeb kliendi ohutushinnang.

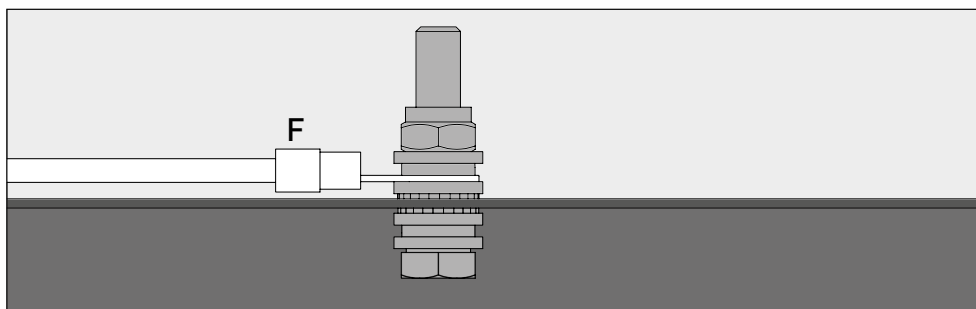
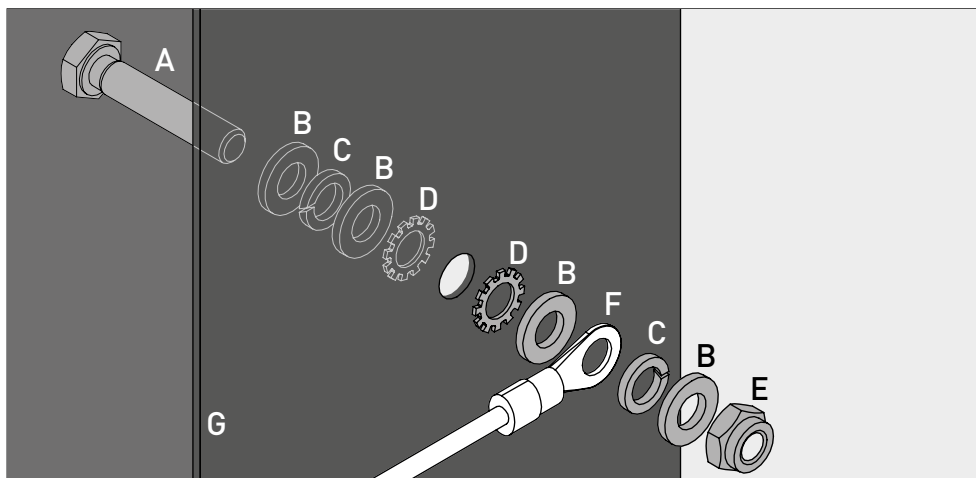


- **A:** pealisosa
- **B:** mudelid Q15/30 ei saa ühendada potentsiaaliühendusega, sest kapi korpus ei ole metalli kaudu juhtiv struktuur.

7.1. MAANDUSÜHENDUS

Kõigil Q-LINE-90 mudelitel on maandusühendus. Kapi korpused (kül- ja pealisplaadid) on maandusühenduse kaudu metalli kaudu juhitavalt omavahel ühendatud. Maandusühendus on kohapealse potentsiaalühtlustuse valmidusega.

- **Q-LINE tüüp 90:** on tootega kaasas ja tuleb kohapeal pealisesos vastavasse kohta monteerida



Legend	
A 1 × kruvi M6×30 (DIN 933)	E 1 × mutter koos kinnitusosaga (DIN 985)
B 4 × seib Ø 6,4 (DIN 125)	F maanduskaabel koos rõngaskaablikingaga (kohapealne ühendus)
C 2 × vedrurõngas Ø 6,4 (DIN 7980)	G Plekk-komponent turvakapil
D 2 × tähtseib Ø 6,4 (DIN 6798)	

7.2. MAANDUS PREMIUM

Tellitav ainult koos tehasepaigaldusega.

Lisatasu eest saab kappidesse paigaldada järgmise lisavarustuse:

Q-LINE tüüp 90

ukseplekkide, uksekäepidemete ja põrandaliistu metalli kaudu juhtiv ühendus kapikorpusega

- Tiibukusega mudelid: toode 32505 (HFE.28688)
- Voldikukusega mudelid: 35898 (HFE.31165)

7.3. SISEMUSE MAANDUS

Kappidele saab lisatasu eest paigaldada lisavarustusena sisemise maandusühenduse

Q-LINE tüüp 90

- Sisemine maanduskeel koos ühendusega keskse maandusühenduspunktiga kapi kattel, sh krokodillklemmiga maandusjuhe – toode 28056 (HFE.11051)
- Täiendav maandusjuhe koos näpitsklemmiga lisaladustustasandi maandamiseks - toode 31710 (HFE.29665)

Q-LINE tüüp 30

- Sisemine maanduskeel koos ühendusega keskse maandusühenduspunktiga kapi kattel, sh krokodillklemmiga maandusjuhe – toode 34536 (HFE.30170)
- Täiendav maandusjuhe koos näpitsklemmiga lisaladustustasandi maandamiseks - toode 33987 (HFE.29665)

8. ÕHUTUS

ET



MÄRKUSED

Tuletõkkeventiilid sisse- ja väljalaskeõhu ühendustes on ohutus- ja hooldusspetsiifilised komponendid.

Korrosiivsete ohtlike ainete ladustamine võib sisse- ja väljalaskeõhu sulgurseadiseid kahjustada. Selleks et kontrollida laitmatut toimimist ja et oleks võimalik vahetada välja defektseid osi, arvestage, et heitõhusüsteemiga ühendamiseks tuleb kasutada painduvaid ühendusvoolikuid või liug detaile, et tagada heitõhuühenduse lihtne demonteerimine ja tagasimonteerimine.

- Kui paigaldatud on õhutussüsteem, tuleb kontrollida selle nõuetekohast ühendust (nt suitsutoru abil).
- Kõiki mudeleid saab õhuärastusliitmiku kaudu ühendada tehnilise õhuärastussüsteemiga. Selleks ette nähtud õhuvahetuse, max diferentsiaalrõhu ja heitõhujuhikud leiata vastavatest kehtivatest riigisestest õigusaktidest.



Kui mehaanilist ventilatsiooni ei ole ühendatud, võib kapi vahetu ümbrus või sisemus olla plahvatusohtlik ala või seal võivad koguneda ohtlikud kontsentratsioonid. Sellistel juhtudel peab kasutaja järgima riiklike eeskirju ja kinnitama kapile vastava märgistuse.

9. TULEOHT - KÕRVALDAMINE

9.1. KAPI AVAMINE PÄRAST TULEKAHJU



TÄHELEPANU!

Kappi tohib avada ainult volitatud spetsialist (nt tuletõrje)!

Sõltuvalt tulekahju kestusest võib olla moodustunud süttimisohulik auru-õhusegu, mistõttu tuleb enne avamist eemaldada kapi ümbrusest 10 meetri raadiuses kõik süttimisallikad.

Kasutage ainult sädemevabu tööriistu!

Avage kapid äärmiselt ettevaatlikult!

9.2. KÕRVALDAMINE



Mudelid saab viia jäätmekäitlusesse materjalideks sortituna.

10. OHUTUSTEHNILINE KONTROLL

10.1. ÜLDIST

Kappidele kui ohutustehnilistele süsteemidele (töökohtade määruse § 4 lg 3, tööohutusmääruse § 10 ja kutseühingu eeskirja DGV-R 108-007 järgi) tuleb teha vähemalt kord aastas ohutustehniline kontroll. Järgmised kontrollimise tähtajad leiata ukse välisküljel olevalt kontrollisildilt. Seda iga-aastast kontrolli saab vajaliku hoolsusega ning tulekahju korral teie garantiioigusi säilitaval viisil ainult asecose volitatud töötaja (vt selle kohta ka meie hooldusbrošüüri).

Lisaks soovitame teil teha iseseisvalt igapäevast ja igakuist talitluskontrolli.

Igapäevane talitluskontroll

- kehtib kogumismvannidele (koguge kokku ja eemaldage võimalikud lekked)

Igakuine talitluskontroll

- uste toimimine:
 - hinged
 - lukustussüsteemid
 - ukseulgurid
 - uksefiksaator
- tuletõkkehendite õige asend ja seisukord

Puhastus

Kappe saab puhastada õrna majapidamispuhastusvahendi ja pehme lapiga.

Kahjujuhtum

Kahjujuhtumi korral võtke ühendust asecese teeninduse või oma edasimüüjaga, et kapp originaalvaruosade abil korda teha.

10.2. KULUVOSAD

Turvakapi mitmesugused ohutustehnika seisukohalt olulised komponendid on kuluosad ning asecese teenindus peab need regulaarselt välja vahetama.

Vastavate osade paigaldamiseks oma turvakappi pöörduge meiliaadressile service@asecos.com.

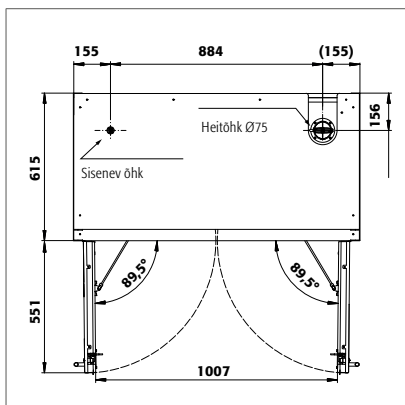


KONTAKT

Meie tooteid puudutavate puuduste ja kaebuste korral (nii garantii ajal kui ka pärast seda), ohutustehniliste kontrollimiste läbiviimiseks ning enne hoolduslepingu sõlmimist pöörduge meie teenindusse:

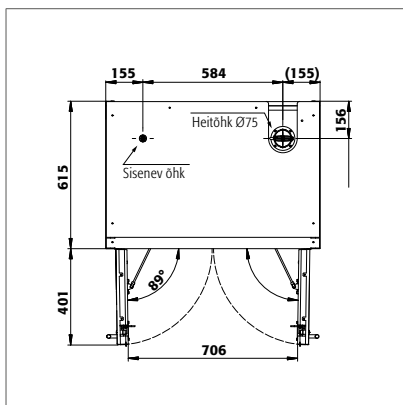
Tel: +49 1805 92 20 92 | service@asecos.com

11. TEHNILINE JOONIS



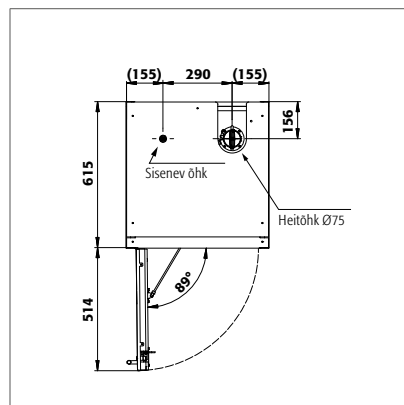
Q90.195.120
Q90.195.120.MM
Q90.195.120.FU.WDAS
Q90.135.120

Q90.195.120.MV
Q90.195.120.WDAC
Q90.195.120.ME.WDC



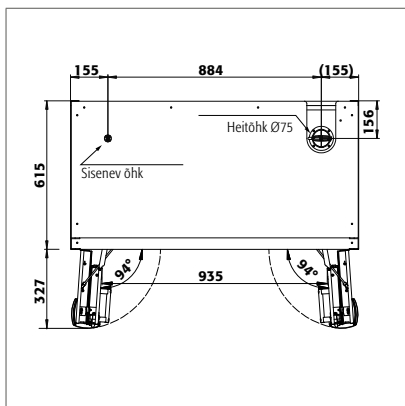
Q90.195.090
Q90.195.090.FU.WDAS

Q90.195.090.WDAC

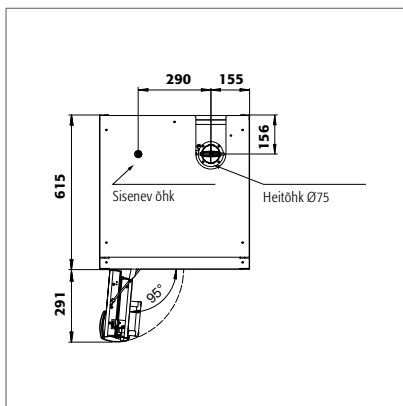


Q90.195.060
Q90.195.060.WDAC
Q90.195.060.FU.WDAS

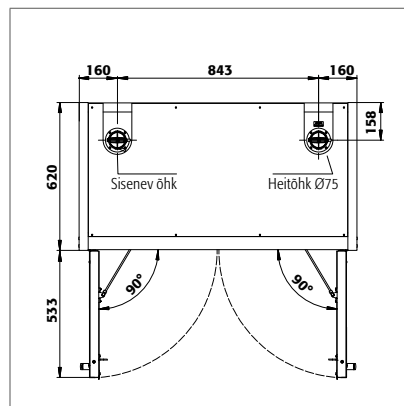
Q90.195.060.R
Q90.195.060.WDACR
Q90.195.060.FU.WDASR



Q90.195.120.FD

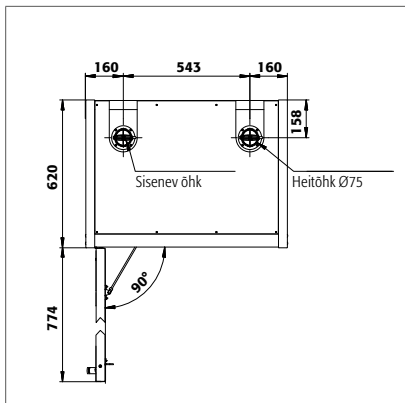


Q90.195.060.FD



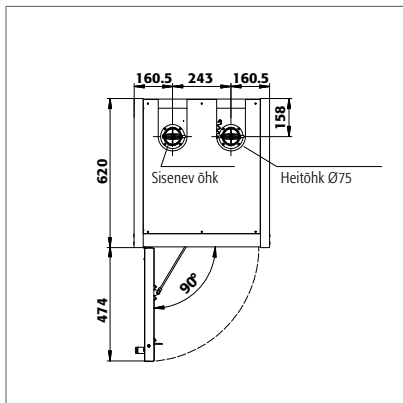
Q30.195.116
Q15.195.116

Q30.195.116.FU.WDAS



Q30.195.086.WD
Q30.195.086.WDFW
Q30.195.086.FU.WDASR

Q30.195.086.WDR
Q30.195.086.FU.WDAS



Q30.195.056
Q30.195.056.FU.WDAS
Q15.195.056

Q30.195.056.R
Q30.195.056.FU.WDASR

12.1. TABEL. TEHNILISED ANDMED

Pinnakoormus tuleneb kapi kogumassist (tühi kapp pluss koorem) jaotatuna selle sissetömmatavale pinnale. See arvutatakse kapi laiuse ja sügavuse korrutamise abil (kapi sügavuse ja selle ees oleva 1000 mm tegevusruumi summa). Pinnakoormuse andmed kasutusjuhendis on teoreetilised väärtused, sest koormusandmed kujutavad kapikonstruktsiooni maksimaalset lubatavat väärtust. Individuaalse pinnakoormuse arvutus tuleb alati teha tegeliku koormuse (sisseseade kaal ja ladustatavate anumate kaal) põhjal.

NÄIDE. Teoreetiline pinnakoormuse arvutus mudelil Q90.195.120:

Kapi kaal:	424 kg
Koormus:	600 kg
Sissetömmatav pind:	1200 mm × (615+1000) mm
Arvutus:	$\frac{424+600 \text{ kg}}{1,2 \text{ m} \times 1,615 \text{ m}} = \frac{1024 \text{ kg}}{1,938 \text{ m}^2} = 529 \text{ kg/m}^2$

Tabeli „Tehnilised andmed“ legend

- | | |
|---------------------------------|--|
| 1 Mõõdud L × S × K väljastpoolt | 5 Max koormus (kg) |
| 2 Mõõdud L × S × K seestpoolt | 6 Pinnakoormus (kg/m ²) |
| 3 Tüübiklass | 7 Maht 10-kordse õhuvahetuse korral (m ³ /h) |
| 4 Tühikaal kokku (kg) | 8 Rõhuvahe 10-kordse õhuvahetuse korral EK5/AK4 09-10 (Pa) |

Q-LINE								
	1	2	3	4	5	6	7	8
Q90.195.120	1193 x 615 x 1953	1050 x 522 x 1647	90	424	600	531	9	5
Q90.195.120.MV	1193 x 615 x 1953	vasak: 450 x 522 x 1647 parem: 450 x 522 x 1647	90	454	600	595	9	5
Q90.195.120.MM	1193 x 615 x 1953	kõik jaotused: 450 x 522 x 810	90	460	600	531	9	5
Q90.195.120.WDAC	1193 x 615 x 1953	1050 x 522 x 1647	90	424	600	531	9	5
Q90.195.120.FD	1193 x 615 x 1953	1050 x 522 x 1647	90	424	600	531	9	5
Q90.195.120.FU.WDAS	1193 x 615 x 1953	1050 x 522 x 1647	90	424	600	531	9	5
Q90.195.120.ME.WDC	1193 x 615 x 1953	1050 x 522 x 1647	90	424	600	531	9	5
Q90.195.090	893 x 615 x 1953 mm	750 x 522 x 1647	90	343	600	654	6	5
Q90.195.090.WDAC	893 x 615 x 1953 mm	750 x 522 x 1647	90	343	600	654	6	5
Q90.195.090.FU.WDAS	893 x 615 x 1953 mm	750 x 522 x 1647	90	343	600	654	6	5
Q90.195.060	599 x 615 x 1953	450 x 522 x 1647	90	265	600	894	4	5
Q90.195.060.R	599 x 615 x 1953	450 x 522 x 1647	90	265	600	894	4	5
Q90.195.060.WDAC	599 x 615 x 1953	450 x 522 x 1647	90	265	600	894	4	5
Q90.195.060.WDACR	599 x 615 x 1953	450 x 522 x 1647	90	265	600	894	4	5
Q90.195.060.FD	599 x 615 x 1953	450 x 522 x 1647	90	265	600	894	4	5
Q90.195.060.FU.WDAS	599 x 615 x 1953	450 x 522 x 1647	90	265	600	894	4	5
Q90.195.060.FU.WDASR	599 x 615 x 1953	450 x 522 x 1647	90	265	600	894	4	5
Q90.135.120	1193 x 615 x 1353 mm	1050 x 522 x 1047	90	424	600	531	6	5
Q30.195.116	1164 x 620 x 1947 mm	1050 x 519 x 1626	30	240	600	445	9	10
Q30.195.116.FU.WDAS	1164 x 620 x 1947 mm	1050 x 519 x 1626	30	240	600	445	9	10
Q30.195.086.WD	864 x 620 x 1947 mm	750 x 519 x 1626	30	195	600	568	6	10
Q30.195.086.WDR	864 x 620 x 1947 mm	750 x 519 x 1626	30	195	600	568	6	10
Q30.195.086.WDFW	864 x 620 x 1947 mm	750 x 519 x 1626	30	212	600	531	6	10
Q30.195.086.FU.WDAS	864 x 620 x 1947 mm	750 x 519 x 1626	30	195	600	568	6	10
Q30.195.086.FU.WDASR	864 x 620 x 1947 mm	750 x 519 x 1626	30	195	600	568	6	10
Q30.195.056	564 x 620 x 1947 mm	450 x 519 x 1626	30	146	600	816	4	10
Q30.195.056.R	564 x 620 x 1947 mm	450 x 519 x 1626	30	146	600	816	4	10
Q30.195.056.FU.WDAS	564 x 620 x 1947 mm	450 x 519 x 1626	30	146	600	816	4	10
Q30.195.056.FU.WDASR	564 x 620 x 1947 mm	450 x 519 x 1626	30	146	600	816	4	10
Q15.195.116	1164 x 620 x 1947 mm	1050 x 519 x 1626	15	250	600	440	9	10
Q15.195.056	564 x 620 x 1947 mm	450 x 519 x 1626	15	140	600	810	4	10
Q15.195.056.R	564 x 620 x 1947 mm	450 x 519 x 1626	15	140	600	810	4	10

12.2. TABEL RIIULITASANDITE KANDEVÕIME JA MAHUTAVUSE KOHTA

Tabeli „Ladustamismahud“ legend



Ladustamistasandite kandevõime (kg)



Riulite maht (liitrites)



Maksimaalne anuma maht kapis (liitrit)



Laotase andmed													Kapi üldandmed								
Varustuskomponendid	1 Sektsioonpõhi 2 Vannipõhi 3 Metallivaba vannipõhi 4 Võrepõhi								5 Perforeeritud plekist sisu 6 Väljatõmmatav vann 7 Väljatõmmatav vann suure koormuse jaoks 8 Väljatõmmatava vanni kõrvaldamine					9 Põhjavann 10 Metallivaba põhjakogumisvann							
	1	2	3	4	5	6	7	8	2	3	6	7	8	9	10	9	10	9	10		
Q90.195.120	75	150	50	120	75 135	60	100		33	33	29	66		33 55	33	30 50	30	330 550	330		
Q90.195.120.MV	75	150	50		75	25		50	22 11,5	11	4,5		7,5	11 22 33	11	10 20 30	10	110 220 330	110		
Q90.195.120.MM	75	150	50		75	25		50	22 11,5	11	4,5		7,5	11 22 33	11	10 20 30	10	110 220 330	110		
Q90.195.120.WDAC	75	150	50	120	75 135	60	100		33	33	29	66		33 55	33	30 50	30	330 550	330		
Q90.195.120.FD	75	150	50	120	75 135	60	100		33	33	29	66		33 55	33	30 50	30	330 550	330		
Q90.195.120.FU.WDAS	75				75									33 55	33	30 50	30	330 550	330		
Q90.195.120.ME.WDC				120										33		30			330		
Q90.195.090	75	150	50		75	60	100		22 23,5	22	19	45		22	22	20	20	220	220		
Q90.195.090.WDAC	75	150	50		75	60	100		22 23,5	22	19	45		22	22	20	20	220	220		
Q90.195.090.FU.WDAS	75	150			75				22 23,5					22	22	20	20	220	220		
Q90.195.060	75	150	50		75	25		50	22 11,5	11	4,5		7,5	11 22 33	11	10 20 30	10	110 220 330	110		
Q90.195.060.R	75	150	50		75	25		50	22 11,5	11	4,5		7,5	11 22 33	11	10 20 30	10	110 220 330	110		
Q90.195.060.WDAC	75	150	50		75	25		50	22 11,5	11	4,5		7,5	11 22 33	11	10 20 30	10	110 220 330	110		
Q90.195.060.WDACR	75	150	50		75	25		50	22 11,5	11	4,5		7,5	11 22 33	11	10 20 30	10	110 220 330	110		
Q90.195.060.FD	75	150	50		75	25		50	22 11,5	11	4,5		7,5	11 22 33	11	10 20 30	10	110 220 330	110		
Q90.195.060.FU.WDAS	75	150			75				22 11,5					11 22 33	11	10 20 30	10	110 220 330	110		
Q90.195.060.FU.WDASR	75	150			75				22 11,5					11 22 33	11	10 20 30	10	110 220 330	110		
Q90.135.120	75	150	50	120	75 135	60	100		33	33	29	66		33 55	33	30 50	30	330 550	330		
Q30.195.116	75	150	50	120	75 135	60	100		33	33	29	66		33 55	33	30 50	30	330 550	330		
Q30.195.116.FU.WDAS	75				75									33 55	33	30 50	30	330 550	330		
Q30.195.086.WD	75	150	50		75	60	100		22 23,5	22	19	45		22	22	20	20	220	220		
Q30.195.086.WDR	75	150	50		75	60	100		22 23,5	22	19	45		22	22	20	20	220	220		
Q30.195.086.WDFW	75	150	50		75	60	100		22 23,5	22	19	45		22	22	20	20	220	220		
Q30.195.086.FU.WDAS	75	150			75				22 23,5					22	22	20	20	220	220		
Q30.195.086.FU.WDASR	75	150			75				22 23,5					22	22	20	20	220	220		
Q30.195.056	75	150	50		75	25		50	22 11,5	11	4,5		7,5	11 22 33	11	10 20 30	10	110 220 330	110		
Q30.195.056.R	75	150	50		75	25		50	22 11,5	11	4,5		7,5	11 22 33	11	10 20 30	10	110 220 330	110		
Q30.195.056.FU.WDAS	75	150			75				22 11,5					11 22 33	11	10 20 30	10	110 220 330	110		
Q30.195.056.FU.WDASR	75	150			75				22 11,5					11 22 33	11	10 20 30	10	110 220 330	110		
Q15.195.116	75				75									33		30		330			
Q15.195.056	75				75									22		20		220			
Q15.195.056.R	75				75									22		20		220			

asecos GmbH

Sicherheit und Umweltschutz
Weiherfeldsiedlung 16-18
DE-63584 Gründau

📞 +49 6051 92200
☎ +49 6051 922010
@ info@asecos.com

Asecos BV

Veiligheid en milieubescherming
Christiaan Huygensweg 4
NL-2408 AJ Alphen a/d Rijn

📞 +31 172 506476
☎ +31 172 506541
@ info@asecos.nl

asecos SARL

Sécurité et protection de l'environnement
7 rue du Pré Chaudron
FR-57070 Metz

📞 +33 3 87 78 62 80
@ info@asecos.fr

asecos S.L.

Seguridad y Protección del
Medio Ambiente
C/ Calderí, s/n – Ed. CIM Vallés, Planta 11
08130 – Santa Perpètua de Mogoda
Barcelona

📞 +34 935 745911
☎ +34 935 745912
@ info@asecos.es

asecos Ltd.

Safety and Environmental Protection
Profile House
Stores Road
Derby, Derbyshire
DE21 4BD

📞 +44 1332 415933
@ info@asecos.co.uk

asecos

Safety and Environmental Protection Inc.
c/o Schumann Burghart LLP
1 Penn Plaza, Suite 4440
New York, NY 10119, USA

📞 +1 (917) 362 5014
☎ +49 6051 922010
@ info@asecos.com

asecos Schweiz AG

Sicherheit und Umweltschutz
Gewerbe Brunnmatt 5
CH-6264 Pfaffnau

📞 +41 62 754 04 57
☎ +41 62 754 04 58
@ info@asecos.ch

asecos AB

Säkerhet och miljöskydd
Typsnittsgatan 4
754 54 Uppsala

📞 +46 18 34 95 55
@ info@asecos.se