

CS

EP.V.34172.02 | 05/2026

asecos®



NÁVOD K OBSLUZE

Bezpečnostní skříň v souladu s normou EN 14470-1



Q-CLASSIC-15



Q15.195.116



Q15.195.056
Q15.195.056.R

Q-CLASSIC-30



Q30.195.116
Q30.195.116.FU.WDAS



Q30.195.086.WD
Q30.195.086.WDR
Q30.195.086.FU.WDAS
Q30.195.086.FU.WDASR



Q30.195.056
Q30.195.056.R
Q30.195.056.FU.WDAS
Q30.195.056.FU.WDASR

Q-DISPLAY-30



Q30.195.086.WDFW

Q-CLASSIC-90



Q90.195.120
Q90.195.120.FU.WDAS



Q90.195.090
Q90.195.090.FU.WDAS



Q90.195.060
Q90.195.060.R
Q90.195.060.FU.WDAS
Q90.195.060.FU.WDASR



Q90.195.120.MV
Q90.195.120.MM



Q90.135.120



Q90.195.120.ME.WDC

Q-PEGASUS-90



Q90.195.120.WDAC



Q90.195.090.WDAC



Q90.195.060.WDAC
Q90.195.060.WDACR

Q-PHOENIX-90



Q90.195.120.FD



Q90.195.060.FD



asecos GmbH

Customer service
Weiherfeldsiedlung 16–18
D-63584 Gründau

Fax: +49 60 51 - 92 20-10
e mail: service asecos.com

Vaše osobní dokumentace k bezpečnostní skříni asecos

Vážený zákazníku,

Zakoupením bezpečnostní skříně asecos jste rozhodujícím způsobem investovali do zabezpečení svého domova. Před vámi je inovativní výrobek z vysoce kvalitních materiálů, který zaručuje nejvyšší kvalitu.

Bezpečnostní skříně od společnosti asecos mají kompletní schvalovací dokumentaci. Doklady o schválení každé jednotlivé skříně pro vás archivujeme, dokud si je od nás v případě potřeby nevyžádáte prostřednictvím tohoto formuláře (např. při kontrole na místě apod.).

Tento formulář jednoduše vystříhnete/kopírujete a odfaxujete nám jej zpět s vaší adresou a sériovým číslem skříně.

S pozdravem
asecos GmbH

Kontakt

Společnost

Ulice

PSČ

Město

Jméno kontaktní osoby

E-mail

Tel. č.

Sériová čísla bezpečnostních skříní

<input type="text"/>	<input type="text"/>	<input type="text"/>
<input type="text"/>	<input type="text"/>	<input type="text"/>
<input type="text"/>	<input type="text"/>	<input type="text"/>
<input type="text"/>	<input type="text"/>	<input type="text"/>

NÁVOD K POUŽITÍ

Vážený zákazníku,

Děkujeme vám, že jste si zakoupili bezpečnostní skříň od naší společnosti, čímž jste rozhodujícím způsobem přispěli k bezpečnosti ve vaší domácnosti. S našimi bezpečnostními skříněmi je pro vás skladování nebezpečných látek na pracovišti bezpečné a pohodlné.

Přečtěte si pozorně tento návod k obsluze. Seznamte se podrobně s výhodami a jednoduchou obsluhou našich bezpečnostních skříní. Zjednoduší vám to každodenní manipulaci s nebezpečnými materiály.

Děkuji mnohokrát.

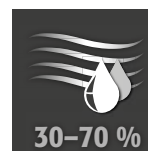
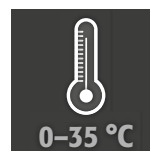
Váš tým asecos

1. POKYNY • SMĚRNICE • ZÁRUKA	5
1.1. Obecné Bezpečnostně technické Pokyny	5
1.2. Záruka	5
1.3. Podrobné Informace O Skříní	5
1.4. Označení a symboly na skříní	6
2. TRANSPORT	6
2.1. Obecné informace	6
2.2. Nakládání skříně	6
2.3. Odstranění přepravního balení	7
2.4. Vnitropodniková doprava	7
2.5. Hrot na boční stěně	7
2.6. Q-Mover	7
3. UVEDENÍ DO PROVOZU	8
3.1. Orientace a instalace skříní	8
3.2. Uvedení do provozu	9
3.3. Zajištění proti převrácení	9
4. MECHANISMY OTEVÍRÁNÍ A ZAVÍRÁNÍ	10
4.1. Otvírání skříně	10
4.2. Zavírání skříně	10
4.3. Typy zámku - Zamykání	10
4.4. Zavírání pomocí automatického zavírání dveří: TSA	10
5. VNITRNÍ VYBAVENÍ	11
5.1. Sberná vana v podlaze	11
5.2. Police (výškově nastavitelný)	12
5.3. Podlahy pro vany (výškově nastavitelné)	12
5.4. Podlahy pro nekovové vany	12
5.5. Mřížky (výškově nastavitelný)	13
5.6. Výsuvné vany	13
5.7. Skladovací box	14
5.8. Netěsnost	15
6. SKLADOVÁNÍ	15
6.1. Protipožární průchodka	15
7. UZEMNĚNÍ	15
7.1. Zemnicí přípojka	16
7.2. Uzemnění PREMIUM	16
7.3. Uzemnění vnitřního vybavení	16
8. VENTILACE	17
9. OHEŇ • LIKVIDACE	17
9.1. Otevření po požáru	17
9.2. Likvidace	17
10. BEZPEČNOSTNĚ TECHNICKÁ KONTROLA	17
10.1. Obecné	17
10.2. Opotřebitelné díly	18
11. TECHNICKÝ VÝKRES	18
12. TECHNICKÉ ÚDAJE	19
12.1. Technické údaje	19
12.2. Tabulka nosností a kapacit úložných úrovní	20

1.1. OBECNÉ BEZPEČNOSTNĚ TECHNICKÉ POKYNY

- Při manipulaci s nebezpečnými látkami dodržujte příslušné předpisy a také předpisy a poznámky v těchto pokynech k obsluze
- Práce na elektrickém zařízení smí provádět pouze kvalifikovaní elektrikáři při odpojeném napájení – zde se řiďte příslušnými předpisy místního dodavatele elektřiny.
- Je nutné dodržet podmínky instalace na místě (např. přišroubování skříně ke stěně budovy).
- Je třeba dodržovat pokyny oddělení technického dozoru.
- Dodržujte předpisy pro prevenci úrazů a vyhlášku o pracovišti
- Zajistěte, aby nezbytné bezpečnostní kontroly prováděly pouze oprávněné osoby s použitím originálních náhradních dílů
- Skříně se smí požívat pouze po řádném zaškolení; přístup neoprávněným osobám je zakázán.
- Prostor v zóně otáčení dveří musí být vždy volný, dveře/zásuvky skříně musí být zavřené.
- Vyškolený/autorizovaný personál zabrání poruchám, poškození a korozi, které mohou vzniknout v důsledku nesprávné přepravy
- Dodržujte vždy omezení maximálního zatížení, plnění skříně atd.
- Nesmí do nich být umístovány nádoby, jejichž objem je větší objem podlahové záchytné vany, uniklé nebezpečné látky musí být ihned odebrány/zachyceny a odstraněny.
- Nádoby obsahující agresivní chemikálie (kyseliny a zásady) musí být umístěny ve speciálních skříních na kyseliny a zásady nebo v přihrádkách na kyseliny a zásady.
- Aby se zabránilo vzniku explozivní atmosféry a tvorbě škodlivých výparů, důrazně se doporučuje dostatečná technická ventilace. Dodržujte pokyny pro připojení k systému odsávání vzduchu.
- Před použitím/uskladněním zkontrolujte odolnost povrchu skříně/vnitřních součástí vůči skladované chemické látce.
- Před prvním použitím musí uživatel zkontrolovat případná poškození bezpečnostní skříně.

Požadavky na nastavení



1.2. ZÁRUKA

Záruka na tento výrobek je sjednána mezi vámi (zákazníkem) a vaším specializovaným dodavatelem (prodejcem). Společnost asecos jako výrobce poskytuje na výrobky uvedené v návodu k použití záruku 24 měsíců od data dodání. Jako bezpečnostní zařízení podléhají všechny modely každoroční kontrole odbornými pracovníky pověřenými výrobcem. V opačném případě nárok zákazníka ze záruky vůči výrobci zaniká. Upozorňujeme, že nárok na záruku zaniká také v případě vrtání otvorů nebo provádění přestaveb bez konzultace s výrobcem asecos.

1.3. PODROBNÉ INFORMACE O SKŘÍNI

Kompletní přehled modelů naleznete na začátku návodu k obsluze.

Údaje o skříní: Servisní knížka (přiložená ke skříní)

Technický výkres: Příloha 1

Technické údaje: Tabulka v příloze 2

Q-LINE

Všechny skříně jsou určeny k pasivnímu skladování hořlavých kapalin v pracovních prostorách v souladu s platnými národními předpisy.

Model Q90.195.120.ME.WDC je vhodný k pasivnímu skladování hořlavých kovových prášků v souladu s platnými předpisy

Modely jsou testovány, certifikovány a označeny v souladu s požadavky normy DIN EN 14470-1.

- Modely Q15 = požární odolnost 15 minut
- Modely Q30 = požární odolnost 30 minut
- Modely Q90 = požární odolnost 90 minut

Modely Q30.195.xxx.FU.WDAS a Q90.195.xxx.FU.WDAS

Dodatečně testovány, certifikovány a označeny v souladu s požadavky FM 6050 a UL(C) 1275.

Varianty modelů .MV a .MM:

Vnitřní prostor skříně se svislou nebo svislou a vodorovnou přepážkou. Umožňuje oddělené skladování nebezpečných látek v bezpečnostní skříně ve dvou nebo čtyřech oddílech. **Upozornění:** u odděleného skladování různých nebezpečných látek v bezpečnostní skříně nejsou zohledněny dalších požadavků na požární ochranu. Vždy je třeba dodržovat zákaz společného uskladnění různých nebezpečných látek.

1.4. OZNAČENÍ A SYMBOLY NA SKŘÍNI

Na skříni jsou připevněny různé nálepky s různými symboly. Vysvětlení jednotlivých symbolů a vyobrazení je uvedeno níže.



1 Zákazová značka: Zákaz používání otevřeného ohně; zákaz používání ohně, zdrojů s otevřeným plamenem a zákaz kouření.



2 Příkazová značka: Dodržujte pokyny



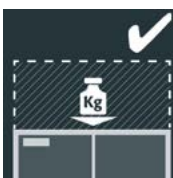
3 Příkazová značka: Udržujte dveře zavřené



4 Doporučení: Doporučuje se připojení k technickému ventilačnímu systému.



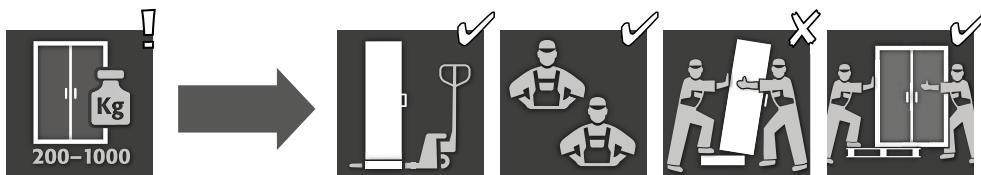
5 Zákaz zatěžování břemeny: Na strop skříně nesmí být umístěny žádné nástavby.



6 Povoleno zatěžování břemeny: Na strop skříně může být umístěna nástavba.

2. TRANSPORT

2.1. OBECNÉ INFORMACE



- Skříně řady Q-LINE lze v zásadě přepravovat pomocí integrovaného přepravního podstavce se zvedacím vozíkem na místo konečné instalace ve vzpřímené stojící poloze, přivázané a zajištěné proti sklouznutí.
- Z důvodů přepravy jsou následující skříně dodávány na přídavné přepravní paletě v kombinaci s jiným přepravním obalem.

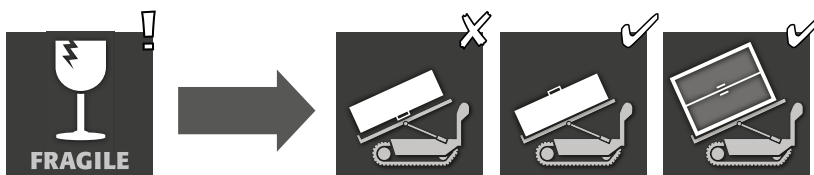
Model	Q90			Q15 / Q30		
Šířka skříně	1193	893	599	1164	864	564
Balení BASIC	–	–	✓	–	–	✓
Balení MEDIUM	–	–	✓	✓	✓	✓
Balení HEAVY DUTY	–	–	✓	✓	✓	✓



POZOR:

Skříně přepravujte ve svislé poloze na paletovém vozíku, uvázanou a zajištěnou proti sklouznutí, dokud nedosáhnete konečného místa instalace. Přepravní zámky ve spojích dveří lze odstranit pouze přímo na místě instalace! Nevhodná přeprava může vést ke skrytému poškození protipožární izolace! Potřebnou kvalitu můžeme zaručit pouze tehdy, pokud je skříně přepravována na místo použití našimi speciálně vyškolenými pracovníky.

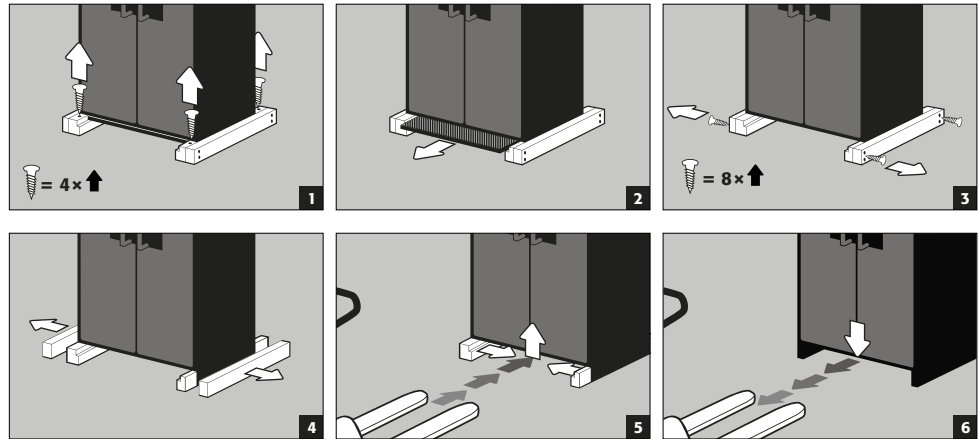
2.2. NAKLÁPĚNÍ SKŘÍNĚ



**POZOR:**

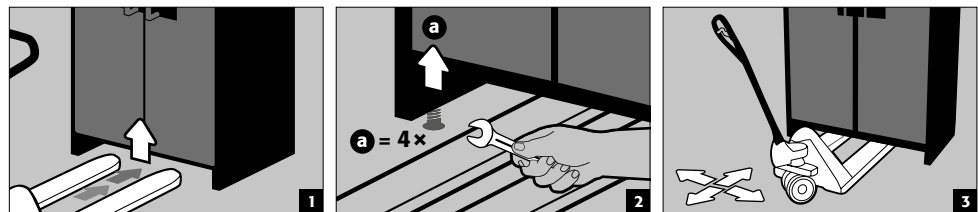
Při naklápění skříně se vyvarujte prudkých otřesů!

2.3. ODSTRANĚNÍ PŘEPRAVNÍHO BALENÍ



2.4. VNITROPODNIKOVÁ DOPRAVA

- Přeprava v rámci závodu je také možná bez přepravních bloků (vložené standardně do dveřních pantů)

**POZOR**

Q-LINE typ 90, šířka 600 mm

Svetlá šířka soklu pro vjezd je 520 mm.

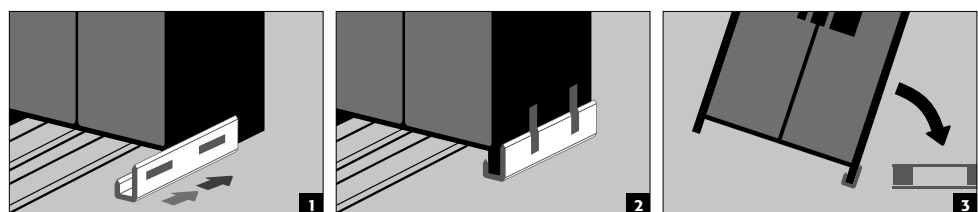
Q-LINE typ 15/30, šířka 560 mm

Svetlá šířka soklu pro vjezd je 406 mm.

Dodržujte v každém případě při výberu zvedacího vozíku! Prístroje s nosnou šířkou väčší než je šířka vjezdu nesmíte používať.

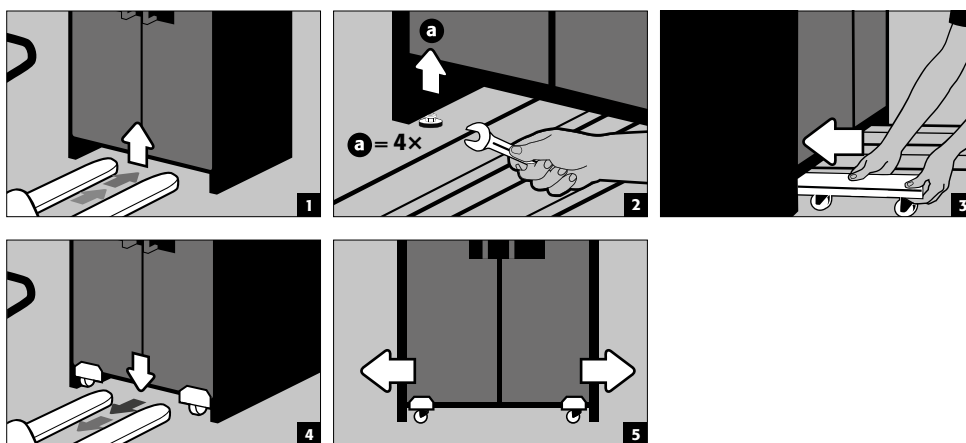
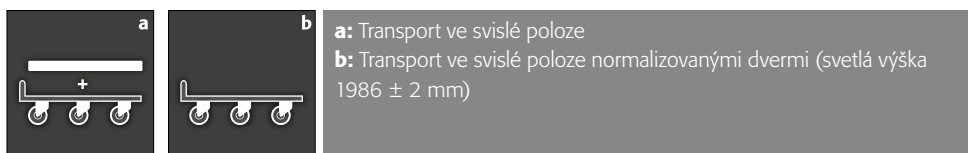
2.5. HROT NA BOČNÍ STĚNĚ

- Titování na boční stěnu je možné pouze pomocí volitelně dodávaného sklopného držáku (obj. Č. 29556)



2.6. Q-MOVER

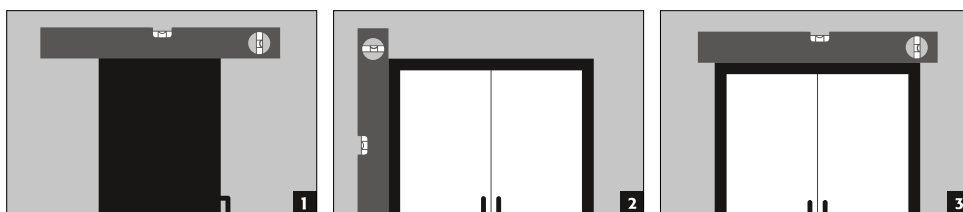
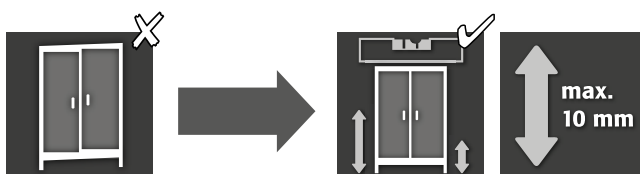
- Obj. č. 30037, k dostání u autorizovaného prodejce

**POZOR**

Škody na skříní musíte neprodleně písemně ohlásit!

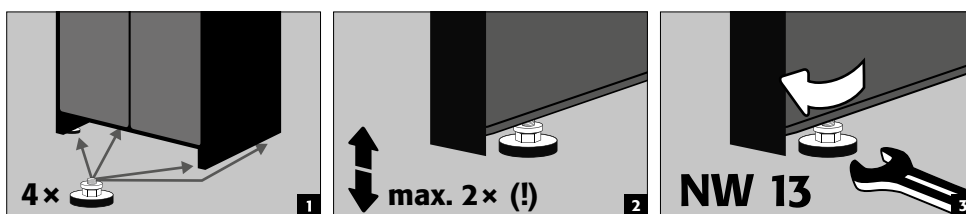
3. UVEDENÍ DO PROVOZU

3.1. ORIENTACE A INSTALACE SKŘÍNÍ

**POZOR:**

Dveře nesmějí při otevírání a zavírání drtít o protipožární těsnění v rámu dveří! Dveře s automatickým zavíracím systémem se musejí z jakékoliv polohy samostatně zavřít a zámek musí být možné zamknout!

Q-CLASSIC-90
Q-PEGASUS-90
Q-PHOENIX-90

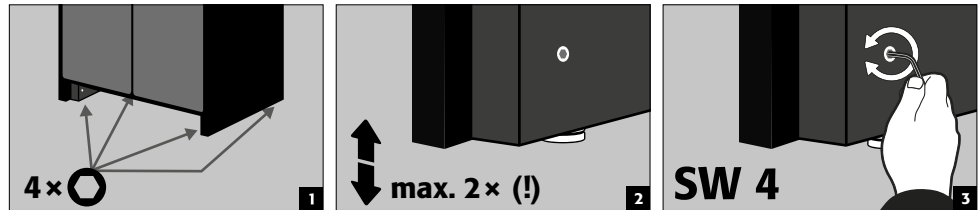




Po vyrovnání lze přepravní základnu uzavřít volitelně dostupným krytem základny.

Šířka skříně	1193 mm	893 mm	599 mm
Obj. č.	30036	30069	30112

Q-CLASSIC-15/30 S nastavovacím zařízením v základně



Po vyrovnání lze přepravní základnu uzavřít krytem základny.

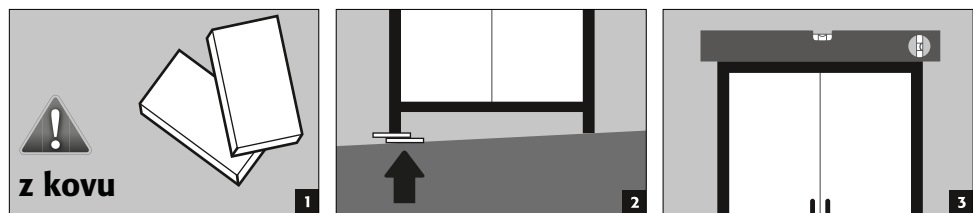
Šířka skříně	1164 mm	864 mm	564 mm
Obj. č.	31005	31010	31004



POZNÁMKA

Nastavovací zařízení je integrováno v základně a lze jej objednat pouze společně se skříní.
Dodatečná montáž na místě není možná.

Q-CLASSIC-15/30 Bez nastavovacího zařízení



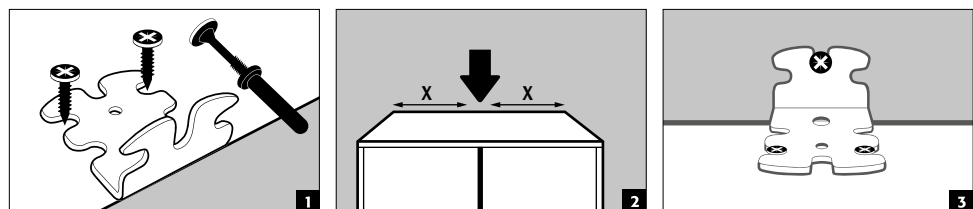
Po vyrovnání lze přepravní základnu uzavřít volitelně dostupným krytem základny.

Šířka skříně	1164 mm	864 mm	564 mm
Obj. č.	31925	31924	31923

3.2. UVEDENÍ DO PROVOZU

- Před prvním uvedením do provozu musí uživatel provést kontrolu bezpečnostního úložného prostoru z hlediska možného poškození, například vadných nebo uvolněných těsnících prvků, správného vyrovnání a dokonalého fungování dveřních prvků.
- Skříň a příslušenství používejte pouze v řádném stavu

3.3. ZAJIŠTENÍ PROTI PREVRÁCENÍ

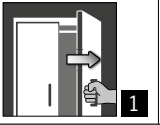
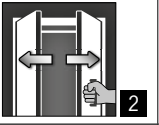


UPOZORNĚNÍ






Pokud jsou skříně vybaveny více než 6 výsuvnými přihrádkami nebo více než jednou výsuvnou vanou pro velká zatížení, musí být bezpečně připevněny ke stěně budovy pomocí přiloženého zařízení a zajištěny tak proti převrácení. V závislosti na stavu stěny je třeba zvolit vhodný upevňovací materiál, může tedy být potřeb a použít jiný upevňovací materiál, než byl dodán v rozsahu dodávky.

4. MECHANISMY OTEVÍRÁNÍ A ZAVÍRÁNÍ

4.1. OTEVÍRÁNÍ SKŘÍŇĚ

			
Q-LINE			
Q-CLASSIC-15	✓		1 Ruční otevření jednotlivých dveří 2 U dvoudveřových skříní: ruční otevření obou dveří pouze jednou rukou. Skříně je vybavena zařízením AGT.
Q-CLASSIC-30	✓		
S variantou dveří WDC	✓		
S dvěma verze WDAS	✓		
Q-DISPLAY-30	✓		
Q-CLASSIC-90	✓		
S variantou dveří WDC	✓		
S dvěma verze WDAS	✓		
Q-PEGASUS-90		✓	
Q-PHOENIX-90	✓		

4.2. ZAVÍRÁNÍ SKŘÍŇĚ

						
Q-LINE						
Q-CLASSIC-15	✓					✓
Q-CLASSIC-30	✓					✓
S variantou dveří WDC		✓				
S dvěma verze WDAS	✓			✓		✓
Q-DISPLAY-30	✓					✓
Q-CLASSIC-90	✓					✓
S variantou dveří WDC		✓				
S dvěma verze WDAS	✓			✓		✓
Q-PEGASUS-90			✓	✓		✓
Q-PHOENIX-90	✓			✓		✓

1 Dveře zavírané pouze ručně

2 Dveře jsou trvale samouzavírací popř. se zavírají samy automaticky po aktivaci dveří protipožárního uzavíracího systému

3 Systém automatického zavírání dveří TSA

Další vlastnosti

4 Dveře s protipožárním automatickým uzavíracím systémem

5 **Tepelná spoušť:** v případě požáru se dveře automaticky zavírou



POZOR:

Pokud se dveře již v žádné poloze nezamykají, znamená to, že došlo k aktivování tavné tepelné pojistky. **Za účelem prevence závad musí být skříně neprodleně uvedena do stavu, v němž byla dodána.**

4.3. TYPY ZÁMKU - ZAMYKÁNÍ



Q-LINE TYP 90

Profilový válec s indikátorem stavu uzamčení červená / zelená



Q-LINE TYP 30/15

Profilový válec



UPOZORNĚNÍ:

Vlastník/uživatel musí zajistit, aby všechny dveře byly zavřené vždy, když se nepřístupuje k obsahu skříně. Obecně je třeba poznamenat, že skříně nedisponují zařízením pro nouzové odblokování. To znamená, že osoby uvězněné uvnitř skříně se nemohou samy vysvobodit!

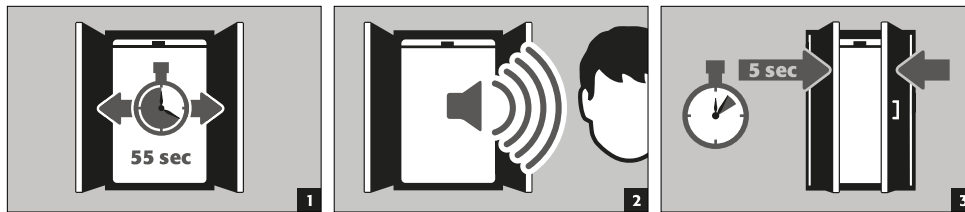
4.4. ZAVÍRÁNÍ POMOCÍ AUTOMATICKÉHO ZAVÍRÁNÍ DVEŘÍ: TSA



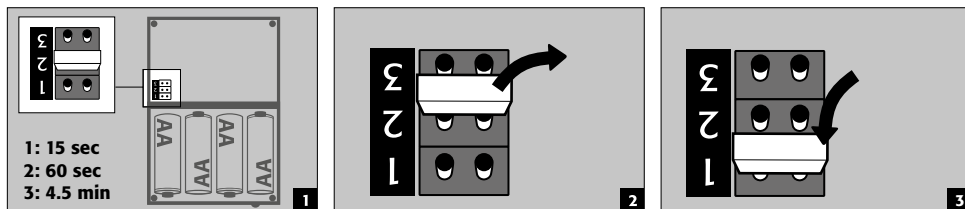
POZOR:

dveře se zavírají automaticky. Časový interval do zavření dveří lze individuálně nastavit pomocí propojky/můstku (přednastavený čas je 60 sekund). Dveře nezavírejte rukou, v opačném případě může dojít k poškození mechanismu!

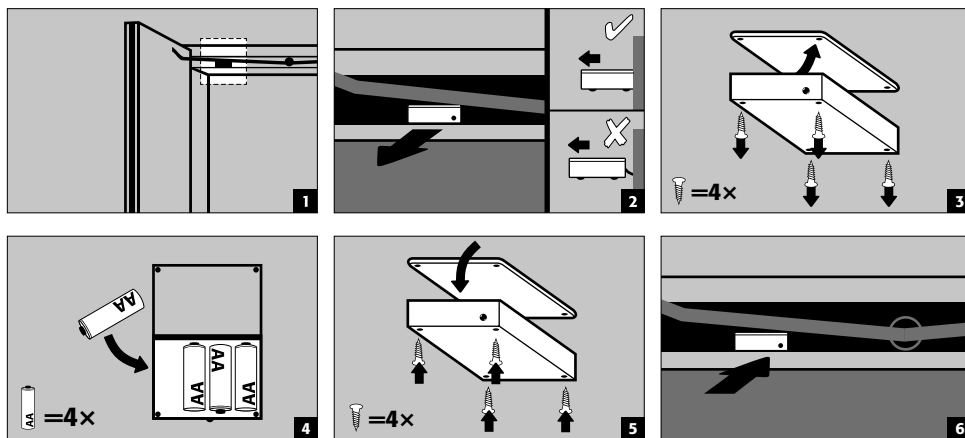
Postup



Změna časů zavírání pomocí propojky/můstku



Výměna baterie



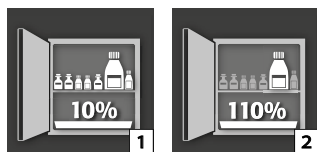
POZOR:
Elektrický kabel na skříně nesmí přijít do kontaktu se zavíracím táhlem k uzavírání skříně!

5. VNITRNÍ VYBAVENÍ



POZOR:
Volné součásti (napr. instalované vany) musejí být vždy instalované/zasunuté tak, aby bylo zajištěno bezpečné zavírání dveří skříně v případě požáru.

5.1. SBERNÁ VANA V PODLAZE





Podle normy EN 14470-1:2023-09 (bod 5.7):

Záchytná vana na dně / zásuvková vana musí být instalována pod nejnižší úroveň police. Záchytná vana na dně / zásuvková vana musí mít minimální záchytný objem 10 % všech nádob uložených ve skříní [1] nebo minimálně 110 % objemu největší jednotlivé nádoby [2], podle toho, který objem je větší.

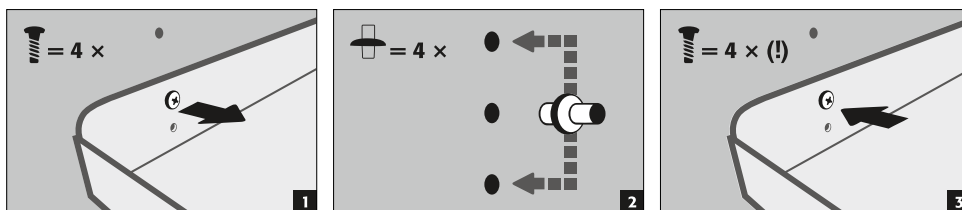
Zásadně nesmí být podlahová vana/zásuvková vana používána jako odkládací plocha. Pokud je podlahová vana/zásuvková vana používána přímo jako skladovací plocha a je tedy zároveň nejnižší úroveň skladování, musí uživatel zajistit, aby byl zaručen minimální záchytný objem všech skladovaných nádob nebo objem největší nádoby.

Údaje o záchytném objemu, maximální velikosti nádoby a maximálním skladovacím objemu uvedené na typovém štítku bezpečnostní skříně představují hodnoty za předpokladu, že záchytná vana na dně/záchytná vana v zásuvce není používána jako odkládací plocha.

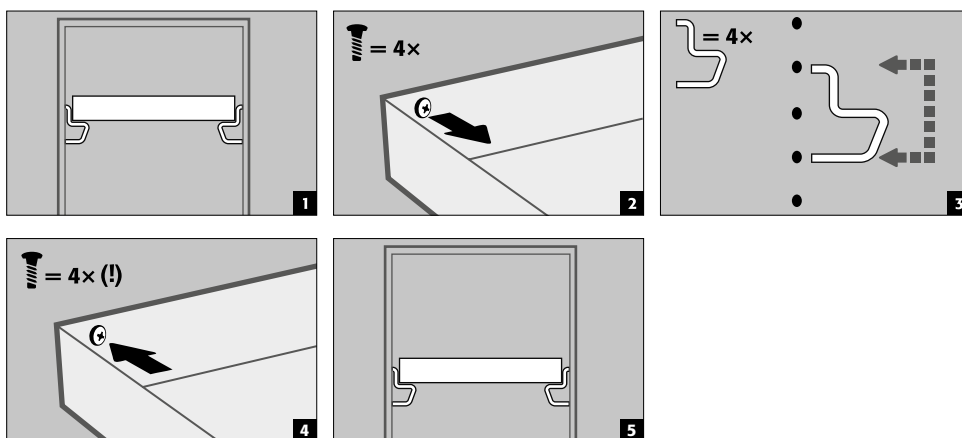
Záchytné vany bezpečnostních skříní jsou testovány a certifikovány následovně

- Záchytné vaničky z ocelového plechu nebo nerezové oceli podle StawaR – TÜV Süd (dodávka do Německa, Rakouska a Švýcarska)
- Záchytná vana z plastu (PP) s obecným stavebním schválením DIBt Berlin (nezávisle na zemi)

5.2. POLICE (VÝŠKOVĚ NASTAVITELNÝ)



5.3. PODLAHY PRO VANY (VÝŠKOVĚ NASTAVITELNÉ)



5.4. PODLAHY PRO NEKOVOVÉ VANY

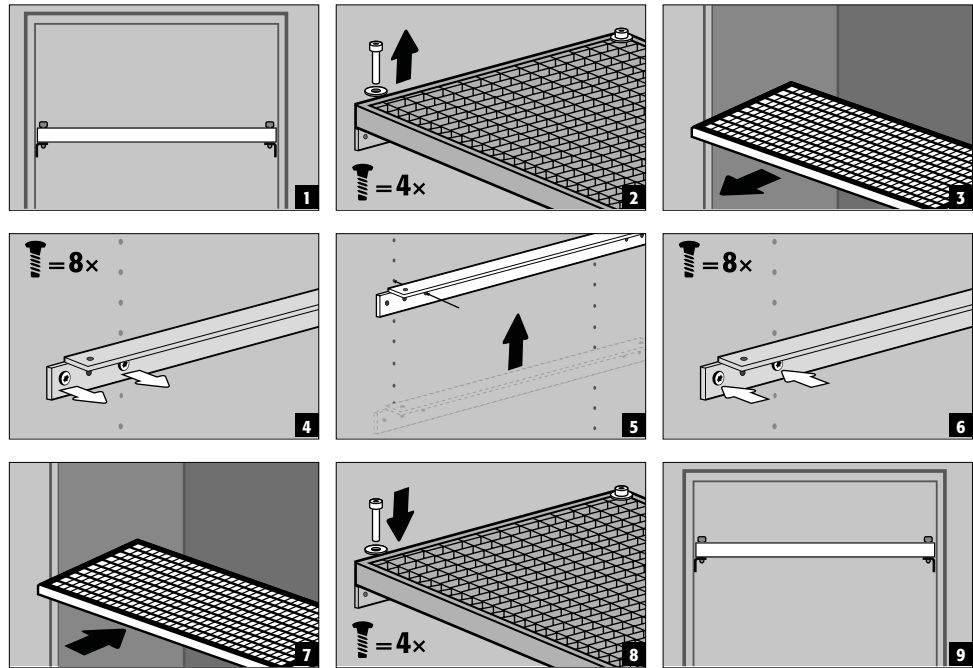
- Vhodné pro nízkoobjemové skladování hořlavých, mírně agresivních nebezpečných látek
- Vana se instaluje do skříně v polohách stanovených výrobcem. Vana z PP plastu je umístěna na vkládací podlaže, aby se zabránilo jejímu vytažení.



POZOR:

Nekovové vanové regály v bezpečnostních skříních mohou na místě výškově nastavovat pouze pověření pracovníci společnosti asecos, tyto úkony totiž vyžadují rozsáhlejší přípravy před montáží!

5.5. MŘÍŽKY (VÝŠKOVĚ NASTAVITELNÝ)



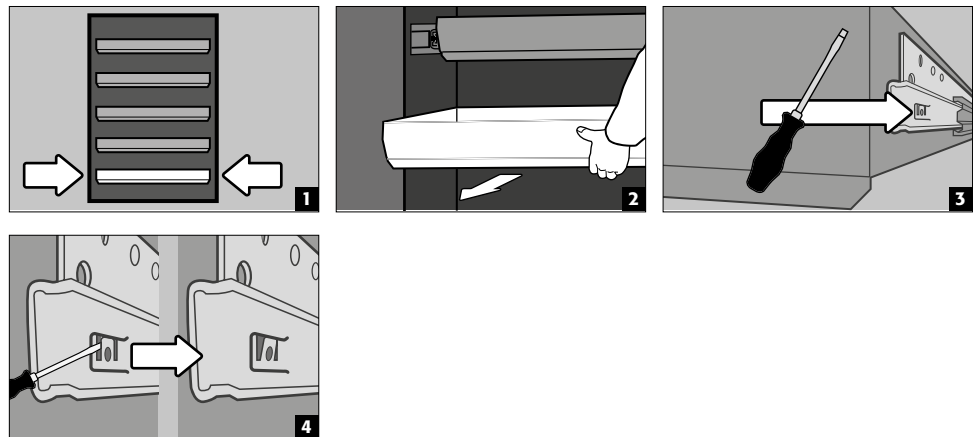
5.6. VÝSUVNÉ VANY



Modely řady Q-LINE se šířkou skříně 120 nebo 90 cm (verze bez středového dělicího panelu)

Před prvním použitím a naplněním musí být spodní zásuvka dodatečně zajištěna proti neúmyslnému vyjmutí.

Zajištění nejnižší vysouvací úrovně proti možnému vysunutí



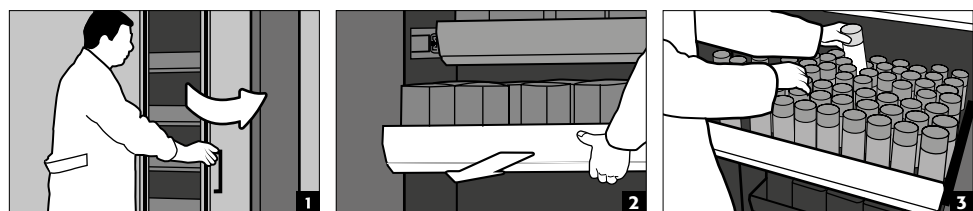
UPOZORNĚNÍ:

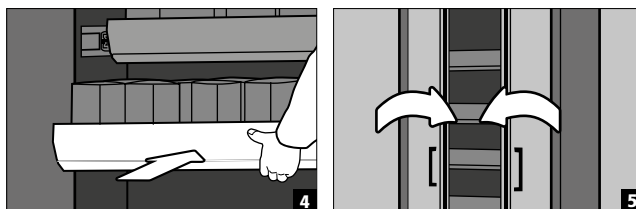
Výsuvné vany jsou ve skříně namontovány v pevných polohách již z výroby, v závislosti na jejich počtu. Speciální rozdělení je možné za zvláštní příplatek a závisí na technické proveditelnosti.

Dvoudveřové modely skříní

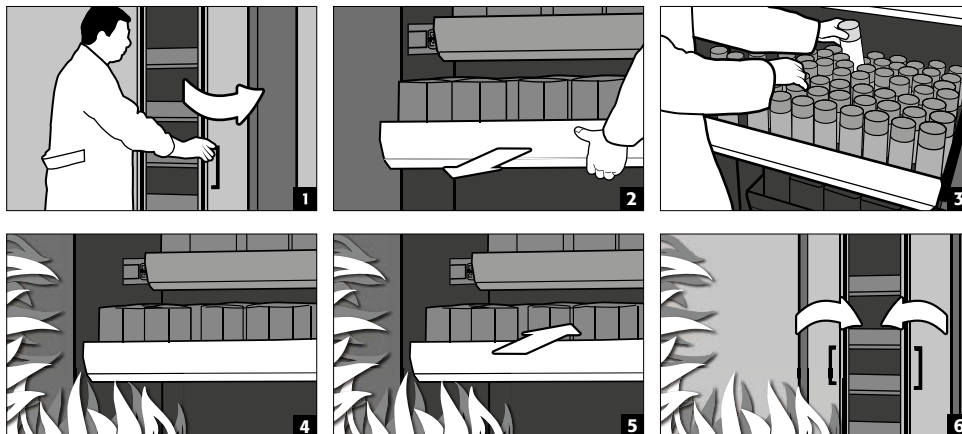
- **Běžný provoz:** výsuvnou vanu vyjměte ručně ze skříně a opět ji zasuňte
- **V případě požáru:** tepelná spoušť, vytažená výsuvná vana se automaticky zasune do skříně

Normální provoz



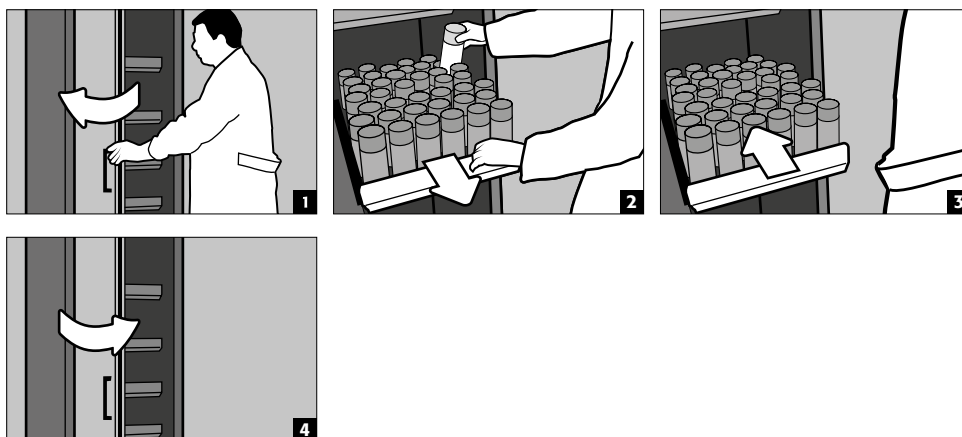


V případě požáru



Jednodveřové modely skříní

- **Normální provoz:** výsuvná vana se vytahuje ze skříně ručně. Výsuvná vana se po uvolnění automaticky po uplynutí časové prodlevy zasune zpět do skříně.

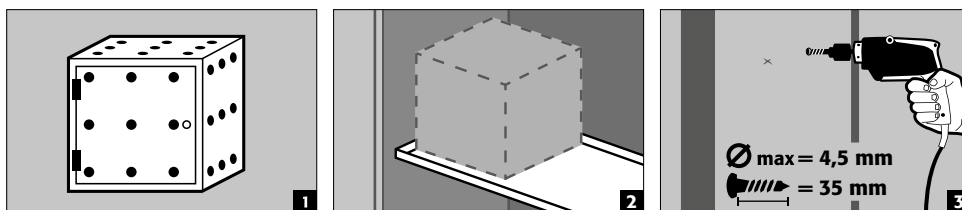


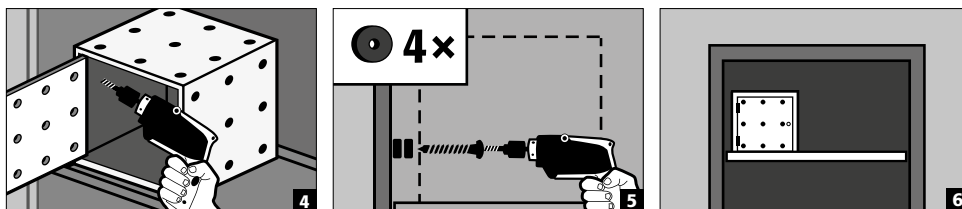
POZOR: nastavování výšky vysouvacích polic v bezpečnostních skříních smí provádět pouze oprávnění pracovníci společnosti asecos, aby bylo v případě požáru zajištěno bezpečné zasunutí výsuvných polic!

5.7. SKLADOVACÍ BOX

Samostatně uzamykatelné, k oddělenému uložení malého množství chemikálií ve skříní.

- Úložný box musí být umístěn na polici a je již z výroby přišroubován k bočnímu panelu. Pro instalaci se standardně používá horní police ve skříní.



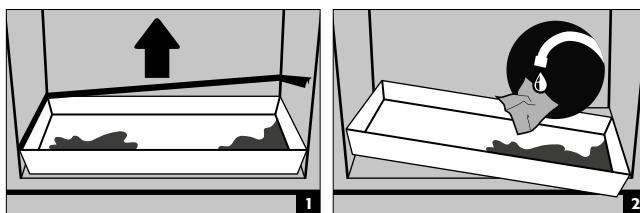


5.8. NETĚSNOST



UPOZORNĚNÍ

Kapalina v podlahové vaně/zásuvkové vaně/výsuvné vaně i ve vaně výsuvné police musí být ihned absorbována pomocí vhodných prostředků. Volba prostředku je na vlastní zodpovědnost uživatele v závislosti na druhu uniklé chemické látky.



6. SKLADOVÁNÍ

K pasivnímu skladování hořlavých kapalin v pracovních prostorách.

- Nádoby obsahující agresivní chemikálie (kyseliny a zásady) musí být umístěny ve speciálních skříních na kyseliny a zásady nebo v přihrádkách na kyseliny a zásady.



POZOR:

Uložené žravé kapaliny mohou v případě požáru narušit funkci uzavíracích zařízení pro přívod a odvod vzduchu a samočinného uzavíracího mechanismu.

Model Q90.195.120.ME.WDC

- pro pasivní skladování hořlavých kovových prášků v pracovních prostorách

6.1. PROTIPOŽÁRNÍ PRŮCHODKA

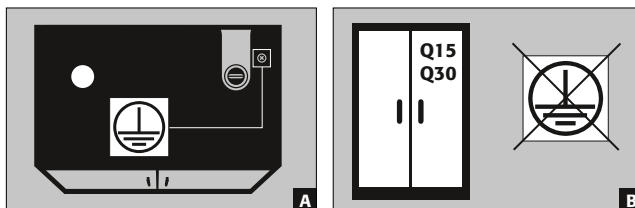
Protipožární provedení průchodek, které je k dispozici volitelně, umožňuje zavedení a průchod trubek, hadic a kabelů při dodržení testované požární odolnosti bezpečnostní skříně.

V případě potřeby bližších informací o přípustných plochách průchodu, maximálních přípustných průměrech kabelů a dalších informací nás neváhejte kontaktovat.

7. UZEMNĚNÍ



V závislosti na specifickém použití bezpečnostní skříně zákazníkem může být nezbytné uzemnění. Rozhodnutí o jeho provedení vychází z posouzení rizik specifických pro místo instalace u zákazníka.

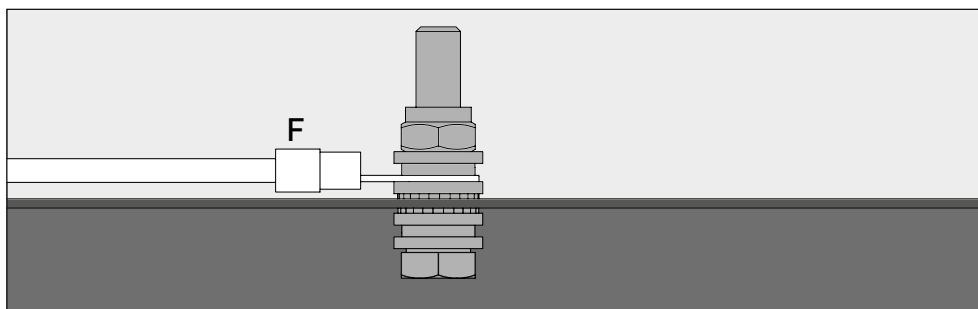
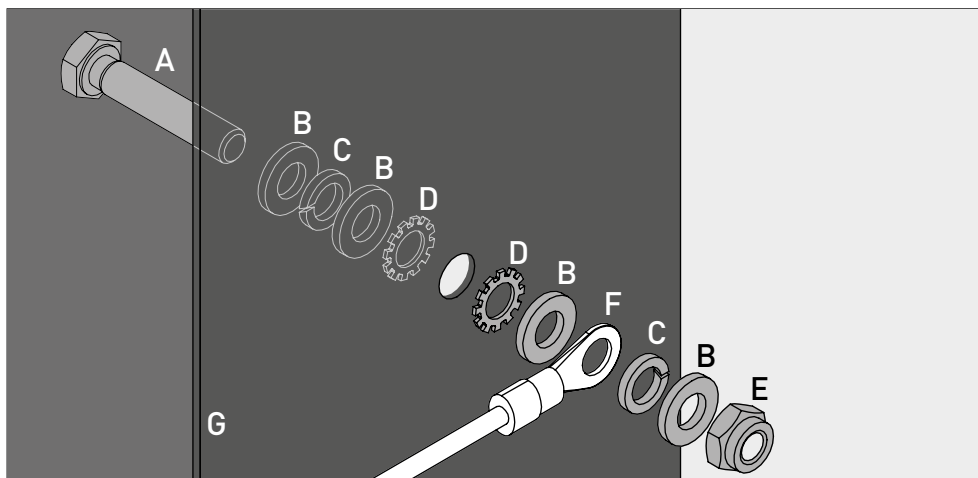


- A:** Hlavová část
- B:** Modely řady Q15/30 nelze připojit k vyrovnání potenciálů, a to z toho důvodu, že tělo skříně není kovovou vodivou konstrukcí.

7.1. ZEMNÍ PŘÍPOJKA

Všechny modely řady Q-LINE-90 jsou vybaveny uzemňovací přípojkou. Těleso skříně (boční a horní panely) je vzájemně kovově vodivě spojeno uzemňovacím spojem. Uzemňovací spoj je připraven pro vytvoření vyrovnání potenciálů na místě instalace.

- **Q-LINE typ 90:** je přiložen k výrobku a musí být namontován na místě na příslušném místě na hlavové části



Legenda	
A 1 × šroub M6×30 (DIN 933)	E 1 × matice s upínacím dílem (DIN 985)
B 4 × podložka Ø 6,4 (DIN 125)	F uzemňovací kabel s kroužkovou kabelovou koncovkou (připojení na místě instalace)
C 2 × pružná podložka Ø 6,4 (DIN 7980)	G plechový díl bezpečnostní skříně
D 2 × vějířová podložka Ø 6,4 (DIN 6798)	

7.2. UZEMNĚNÍ PREMIUM

K dispozici pouze ve spojení se skříní pro montáž z výroby.

Na přání jsou skříně za příplatek vybaveny následujícím způsobem:

Q-LINE typ 90

Doplňkové kovové vodivé připojení dveřních panelů, dveřních klik a základní desky ke kostře skříně

- Modely s křídlovými dveřmi: č. artiklu 32505 (HFE.28688)
- Modely se skládacími dveřmi: č. artiklu 35898 (HFE.31165)

7.3. UZEMNĚNÍ VNITŘNÍHO VYBAVENÍ

Na přání lze skříně za příplatek vybavit uzemňovací přípojkou pro vnitřní vybavení

Q-LINE typ 90

- Uzemňovací koncovka uvnitř s připojením k centrálnímu uzemňovacímu přípojnému bodu na horní straně skříně včetně uzemňovacího kabelu s odbočovací svorkou – č. artiklu 28056 (HFE.11051)
- Přídavný uzemňovací kabel včetně odbočovací svorky k uzemnění další skladovací úrovně - č. artiklu 31710 (HFE.12704)

Q-LINE typ 30

- Uzemňovací koncovka uvnitř s připojením k centrálnímu uzemňovacímu přípojnému bodu na horní straně skříně včetně uzemňovacího vedení s odbočovací svorkou – č. artiklu 34536 (HFE.30170)
- Přídavný uzemňovací kabel včetně odbočovací svorky k uzemnění další skladovací úrovně - č. artiklu 33987 (HFE. 29665)

8. VENTILACE



UPOZORNĚNÍ

Protipožární ventily v oblasti přípojek pro odvod a přívod vzduchu jsou součástí důležité pro bezpečnost a údržbu.

Uskladnění nebezpečných korozivních látek může narušit funkci uzavíracích zařízení pro odvod a přívod vzduchu. Aby bylo možné zkontrolovat správnou funkci nebo vyměnit vadný prvek, je třeba pro připojení k systému na odvod vzduchu používat ohebné připojovací hadice nebo posuvné kusy, které zajišťují snadnou demontáž a opětovnou montáž přípojky na odvod vzduchu.

- V případě instalace je třeba zkontrolovat správné připojení k ventilačnímu systému (např. pomocí kouřové hadičky).
- Všechny modely lze připojit k odsávacímu nátrubku k technickému systému odsávání vzduchu. Výměny vzduchu, max. hodnoty diferenčního tlaku a odtahové potrubí předepsané pro tento účel jsou uvedeny v platných národních předpisech.



Pokud není připojeno mechanické větrání, může být bezprostřední okolí nebo vnitřek skříňě prostorem s nebezpečím výbuchu, případně se v něm mohou hromadit nebezpečné koncentrace. V takových případech by měl uživatel dodržovat vnitrostátní předpisy a na skříňi umístit příslušné označení.

9. OHEŇ - LIKVIDACE

9.1. OTEVŘENÍ PO POŽÁRU



POZOR:

Skříň smí otevírat pouze oprávněné osoby (např. hasiči)!

V závislosti na délce trvání požáru může dojít ke vzniku zápalné směsi par a vzduchu, proto před otevřením skříňě odstraňte všechny zdroje vznícení v okruhu 10 m.

Používejte pouze nejiskřící nářadí!

Při otevírání skříňě postupujte s maximální opatrností!

9.2. LIKVIDACE



Modely lze demontovat a roztřídit k likvidaci.

10. BEZPEČNOSTNE TECHNICKÁ KONTROLA

10.1. OBECNÉ

U skříňi je jako u bezpečnostního vybavení nutné kontrolovat bezpečnost alespoň jednou ročně. Datum následující kontroly je uvedeno na servisní nálepce na vnější straně dveří. Tuto každoroční kontrolu smí provádět pouze oprávněný zaměstnanec společnosti asecos, a to s náležitou péčí a pro zajištění vašich záručních nároků v případě požáru (viz také naši servisní brožuru).

Dále vám doporučujeme provádět samostatně každodenní a měsíční kontrolu funkce: Každodenní kontroly funkčnosti

- Kontrolujte sberné vany (případně prusaky odstraňte)

Měsíční kontrola funkce

- Správná funkce dveří:
 - dveřní závěsy (panty)
 - uzamykací systémy
 - zavírače dveří
 - protipožární automatický uzavírací systém.
- Správné uložení a stav protipožárních těsnění

Čištění

Skříň lze čistit jemným čisticím prostředkem k použití v domácnosti a měkkým hadříkem.

Poškození

V případě poškození kontaktujte servis asecos nebo svého specializovaného prodejce a nechte skříň opravit s použitím originálních náhradních dílů.

10.2. OPOTŘEBITELNÉ DÍLY

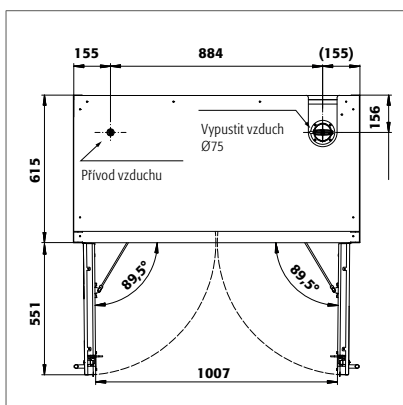
Různé bezpečnostní součásti bezpečnostní skříňe jsou opotřebitelnými díly a musí být v pravidelných intervalech vyměňovány servisní službou asecos.

Seznam předmětných dílů vaší bezpečnostní skříňe je k dispozici na vyžádání na adrese service@asecos.com.

**KONTAKT:**

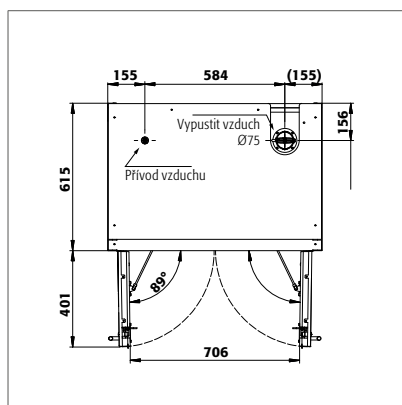
V případě závad nebo stížností na naše výrobky (v záruční době a po jejím skončení), chcete-li požádat o bezpečnostní kontroly nebo uzavřít servisní smlouvu, kontaktujte naši servisní horkou linku na adrese:

Tel: +49 1805 92 20 92 | service@asecos.com

11. TECHNICKÝ VÝKRES

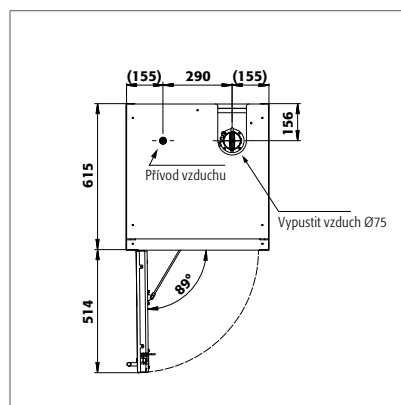
Q90.195.120
Q90.195.120.MM
Q90.195.120.FU.WDAS
Q90.135.120

Q90.195.120.MV
Q90.195.120.WDAC
Q90.195.120.ME.WDC



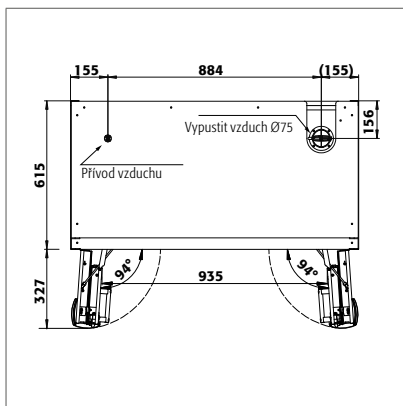
Q90.195.090
Q90.195.090.FU.WDAS

Q90.195.090.WDAC

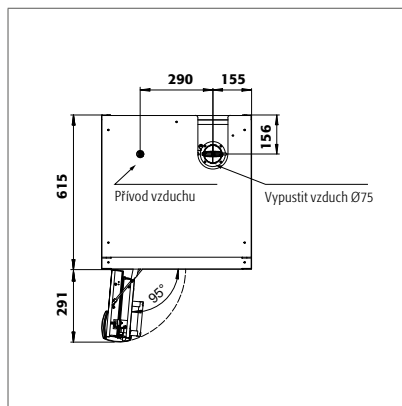


Q90.195.060
Q90.195.060.WDAC
Q90.195.060.FU.WDAS

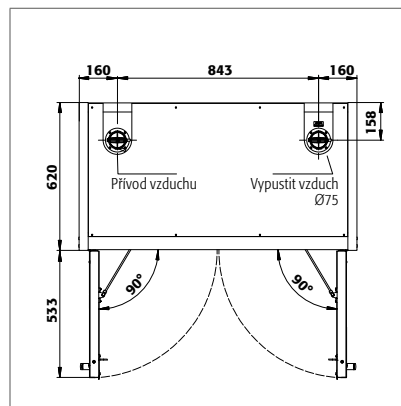
Q90.195.060.R
Q90.195.060.WDACR
Q90.195.060.FU.WDASR



Q90.195.120.FD

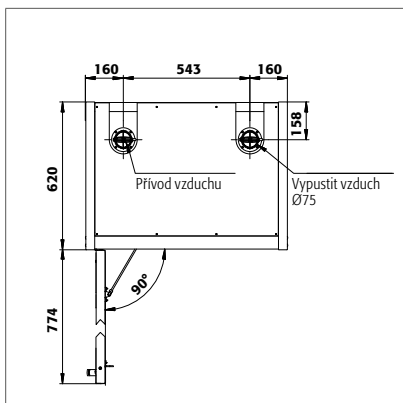


Q90.195.060.FD



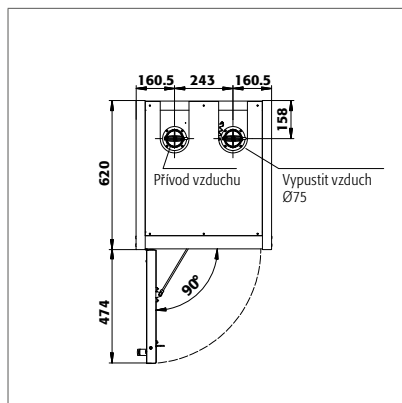
Q30.195.116
Q15.195.116

Q30.195.116.FU.WDAS



Q30.195.086.WD
Q30.195.086.WDFW
Q30.195.086.FU.WDASR

Q30.195.086.WDR
Q30.195.086.FU.WDAS



Q30.195.056
Q30.195.056.FU.WDAS
Q15.195.056

Q30.195.056.R
Q30.195.056.FU.WDASR

12.1. TECHNICKÉ ÚDAJE

Plošné zatížení se vypočte vydělením celkové hmotnosti skříně (prázdná skříň plus náklad) její pracovní zasouvací plochou. Ta se vypočte vynásobením šířky skříně hloubkou (součet hloubky skříně a pracovního prostoru 1000 mm před ní). Údaj o plošném zatížení uvedený v návodu k obsluze je teoretickou hodnotou, protože údaj o zatížení představuje maximální přípustnou hodnotu pro konstrukci skříně. Výpočet individuálního plošného zatížení musí vždy vycházet ze skutečného zatížení (hmotnost vnitřního vybavení a hmotnost uložených nádob).

PŘÍKLAD teoretického výpočtu plošného zatížení u modelu Q90.195.120:

Hmotnost skříně:	424 kg
Zatížení:	600 kg
Plocha zásuvky:	1200 mm × (615+1000) mm
Výpočet:	$\frac{424+600 \text{ kg}}{1,2 \text{ m} \times 1,615 \text{ m}} = \frac{1024 \text{ kg}}{1,938 \text{ m}^2} = 529 \text{ kg/m}^2$

Legenda k tabulce „Technické údaje“

- | | |
|--|---|
| 1 Vnější rozměry Š x H x V | 5 Max. zatížení (kg) |
| 2 Rozměry Š x H x V uvnitř | 6 Plošné zatížení (kg/m ²) |
| 3 Typová třída | 7 Objem při desetinásobné výměně vzduchu (m ³ /h) |
| 4 Celková hmotnost v prázdném stavu (kg) | 8 Diferenční tlak při desetinásobné výměně vzduchu EK5/AK4 09-10 (Pa) |

Q-LINE								
	1	2	3	4	5	6	7	8
Q90.195.120	1193 x 615 x 1953	1050 x 522 x 1647	90	424	600	531	9	5
Q90.195.120.MV	1193 x 615 x 1953	vlevo: 450 x 522 x 1647 vpravo: 450 x 522 x 1647	90	454	600	595	9	5
Q90.195.120.MM	1193 x 615 x 1953	všechny příhrádky: 450 x 522 x 810	90	460	600	531	9	5
Q90.195.120.WDAC	1193 x 615 x 1953	1050 x 522 x 1647	90	424	600	531	9	5
Q90.195.120.FD	1193 x 615 x 1953	1050 x 522 x 1647	90	424	600	531	9	5
Q90.195.120.FU.WDAS	1193 x 615 x 1953	1050 x 522 x 1647	90	424	600	531	9	5
Q90.195.120.ME.WDC	1193 x 615 x 1953	1050 x 522 x 1647	90	424	600	531	9	5
Q90.195.090	893 x 615 x 1953	750 x 522 x 1647	90	343	600	654	6	5
Q90.195.090.WDAC	893 x 615 x 1953	750 x 522 x 1647	90	343	600	654	6	5
Q90.195.090.FU.WDAS	893 x 615 x 1953	750 x 522 x 1647	90	343	600	654	6	5
Q90.195.060	599 x 615 x 1953	450 x 522 x 1647	90	265	600	894	4	5
Q90.195.060.R	599 x 615 x 1953	450 x 522 x 1647	90	265	600	894	4	5
Q90.195.060.WDAC	599 x 615 x 1953	450 x 522 x 1647	90	265	600	894	4	5
Q90.195.060.WDACR	599 x 615 x 1953	450 x 522 x 1647	90	265	600	894	4	5
Q90.195.060.FD	599 x 615 x 1953	450 x 522 x 1647	90	265	600	894	4	5
Q90.195.060.FU.WDAS	599 x 615 x 1953	450 x 522 x 1647	90	265	600	894	4	5
Q90.195.060.FU.WDASR	599 x 615 x 1953	450 x 522 x 1647	90	265	600	894	4	5
Q90.135.120	1193 x 615 x 1353 mm	1050 x 522 x 1047	90	424	600	531	6	5
Q30.195.116	1164 x 620 x 1947	1050 x 519 x 1626	30	240	600	445	9	10
Q30.195.116.FU.WDAS	1164 x 620 x 1947	1050 x 519 x 1626	30	240	600	445	9	10
Q30.195.086.WD	864 x 620 x 1947	750 x 519 x 1626	30	195	600	568	6	10
Q30.195.086.WDR	864 x 620 x 1947	750 x 519 x 1626	30	195	600	568	6	10
Q30.195.086.WDFW	864 x 620 x 1947	750 x 519 x 1626	30	212	600	531	6	10
Q30.195.086.FU.WDAS	864 x 620 x 1947	750 x 519 x 1626	30	195	600	568	6	10
Q30.195.086.FU.WDASR	864 x 620 x 1947	750 x 519 x 1626	30	195	600	568	6	10
Q30.195.056	564 x 620 x 1947	450 x 519 x 1626	30	146	600	816	4	10
Q30.195.056.R	564 x 620 x 1947	450 x 519 x 1626	30	146	600	816	4	10
Q30.195.056.FU.WDAS	564 x 620 x 1947	450 x 519 x 1626	30	146	600	816	4	10
Q30.195.056.FU.WDASR	564 x 620 x 1947	450 x 519 x 1626	30	146	600	816	4	10
Q15.195.116	1164 x 620 x 1947	1050 x 519 x 1626	15	230	600	440	9	10
Q15.195.056	564 x 620 x 1947	450 x 519 x 1626	15	140	600	810	4	10
Q15.195.056.R	564 x 620 x 1947	450 x 519 x 1626	15	140	600	810	4	10

12.2. TABULKA NOSNOSTÍ A KAPACIT ÚLOŽNÝCH ÚROVNÍ

Legenda k tabulce „Skladovací kapacity“



Nosnost (kg) úložných úrovní



Objem (v litrech) skladovacích úrovní



Maximální objem nádoby ve skříni (litry)



Maximální objem nádoby ve skříni (litry)



Maximální objem úložného prostoru ve skříni nebo úložném oddílu (v litrech)

Údaje o skladových úrovních													Celkové údaje o skříni						
Vybavení jednotlivých částí	1 police								5 vložka z perforovaného plechu				9 podlahová záchytná vana						
	2 podlaha vany								6 výsuvná vana				10 podlahová záchytná vana bez kovu						
	3 podlaha vany bez kovu								7 výsuvná vana vysokozátěžová										
	4 mřížky								8 výsuvná vana na odpad										
	1	2	3	4	5	6	7	8	2	3	6	7	8	9	10	9	10	9	10
Q90.195.120	75	150	50	120	75 135	60	100		33	33	29	66		33 55	33	30 50	30	330 550	330
Q90.195.120.MV	75	150	50		75	25		50	22 11,5	11	4,5		7,5	11 22 33	11	10 20 30	10	110 220 330	110
Q90.195.120.MM	75	150	50		75	25		50	22 11,5	11	4,5		7,5	11 22 33	11	10 20 30	10	110 220 330	110
Q90.195.120.WDAC	75	150	50	120	75 135	60	100		33	33	29	66		33 55	33	30 50	30	330 550	330
Q90.195.120.FD	75	150	50	120	75 135	60	100		33	33	29	66		33 55	33	30 50	30	330 550	330
Q90.195.120.FU.WDAS	75				75									33 55	33	30 50	30	330 550	330
Q90.195.120.ME.WDC				120										33		30		330	
Q90.195.090	75	150	50		75	60	100		22 23,5	22	19	45		22	22	20	20	220	220
Q90.195.090.WDAC	75	150	50		75	60	100		22 23,5	22	19	45		22	22	20	20	220	220
Q90.195.090.FU.WDAS	75	150			75				22 23,5					22	22	20	20	220	220
Q90.195.060	75	150	50		75	25		50	22 11,5	11	4,5		7,5	11 22 33	11	10 20 30	10	110 220 330	110
Q90.195.060.R	75	150	50		75	25		50	22 11,5	11	4,5		7,5	11 22 33	11	10 20 30	10	110 220 330	110
Q90.195.060.WDAC	75	150	50		75	25		50	22 11,5	11	4,5		7,5	11 22 33	11	10 20 30	10	110 220 330	110
Q90.195.060.WDACR	75	150	50		75	25		50	22 11,5	11	4,5		7,5	11 22 33	11	10 20 30	10	110 220 330	110
Q90.195.060.FD	75	150	50		75	25		50	22 11,5	11	4,5		7,5	11 22 33	11	10 20 30	10	110 220 330	110
Q90.195.060.FU.WDAS	75	150			75				22 11,5					11 22 33	11	10 20 30	10	110 220 330	110
Q90.195.060.FU.WDASR	75	150			75				22 11,5					11 22 33	11	10 20 30	10	110 220 330	110
Q90.135.120	75	150	50	120	75 135	60	100		33	33	29	66		33 55	33	30 50	30	330 550	330
Q30.195.116	75	150	50	120	75 135	60	100		33	33	29	66		33 55	33	30 50	30	330 550	330
Q30.195.116.FU.WDAS	75				75									33 55	33	30 50	30	330 550	330
Q30.195.086.WD	75	150	50		75	60	100		22 23,5	22	19	45		22	22	20	20	220	220
Q30.195.086.WDR	75	150	50		75	60	100		22 23,5	22	19	45		22	22	20	20	220	220
Q30.195.086.WDFW	75	150	50		75	60	100		22 23,5	22	19	45		22	22	20	20	220	220
Q30.195.086.FU.WDAS	75	150			75				22 23,5					22	22	20	20	220	220
Q30.195.086.FU.WDASR	75	150			75				22 23,5					22	22	20	20	220	220
Q30.195.056	75	150	50		75	25		50	22 11,5	11	4,5		7,5	11 22 33	11	10 20 30	10	110 220 330	110
Q30.195.056.R	75	150	50		75	25		50	22 11,5	11	4,5		7,5	11 22 33	11	10 20 30	10	110 220 330	110
Q30.195.056.FU.WDAS	75	150			75				22 11,5					11 22 33	11	10 20 30	10	110 220 330	110
Q30.195.056.FU.WDASR	75	150			75				22 11,5					11 22 33	11	10 20 30	10	110 220 330	110
Q15.195.116	75				75									33		30		330	
Q15.195.056	75				75									22		20		220	
Q15.195.056.R	75				75									22		20		220	

asecos GmbH

Sicherheit und Umweltschutz
Weiherfeldsiedlung 16-18
DE-63584 Gründau

📞 +49 6051 92200
☎ +49 6051 922010
@ info@asecos.com

Asecos BV

Veiligheid en milieubescherming
Christiaan Huygensweg 4
NL-2408 AJ Alphen a/d Rijn

📞 +31 172 506476
☎ +31 172 506541
@ info@asecos.nl

asecos SARL

Sécurité et protection de l'environnement
7 rue du Pré Chaudron
FR-57070 Metz

📞 +33 3 87 78 62 80
@ info@asecos.fr

asecos S.L.

Seguridad y Protección del
Medio Ambiente
C/ Calderí, s/n – Ed. CIM Vallés, Planta 11
08130 – Santa Perpètua de Mogoda
Barcelona

📞 +34 935 745911
☎ +34 935 745912
@ info@asecos.es

asecos Ltd.

Safety and Environmental Protection
Profile House
Stores Road
Derby, Derbyshire
DE21 4BD

📞 +44 1332 415933
@ info@asecos.co.uk

asecos

Safety and Environmental Protection Inc.
c/o Schumann Burghart LLP
1 Penn Plaza, Suite 4440
New York, NY 10119, USA

📞 +1 (917) 362 5014
☎ +49 6051 922010
@ info@asecos.com

asecos Schweiz AG

Sicherheit und Umweltschutz
Gewerbe Brunnmatt 5
CH-6264 Pfaffnau

📞 +41 62 754 04 57
☎ +41 62 754 04 58
@ info@asecos.ch

asecos AB

Säkerhet och miljöskydd
Typsnittsgatan 4
754 54 Uppsala

📞 +46 18 34 95 55
@ info@asecos.se