

PT

EP.V.35874.02 | 11/2025

asecos®



ION_{LINE} **PRO**

INSTRUÇÕES DE SERVIÇO

Armários de segurança para
armazenamento e carregamento
de baterias de íon de lítio

ION_{LINE}

ION-PRO-90



IO90.195.120.PC.WDC



IO90.195.120.PS.WDC



asecos GmbH
Customer service
Weierfeldsiedlung 16–18
D-63584 Gründau

Fax: +49 60 51 - 92 20-10
e mail: service asecos.com

A sua documentação pessoal para o armário de armazenamento de segurança de asecos

Estimado Cliente,

Com a compra do seu armário de segurança de asecos, fez um investimento decisivo na segurança da sua casa. Na sua frente está um produto inovador feito de materiais de alta qualidade, que garante a mais alta qualidade.

Os armários de segurança da asecos possuem documentação de aprovação completa. Arquivamos para si os documentos individuais de aprovação de cada armário até que os solicite a nós com este formulário, se necessário (por exemplo, uma inspecção ao local ou similar).

Basta recortar ou copiar este formulário e enviar-nos por fax com o seu endereço e o número de série do armário.

Melhores cumprimentos
asecos GmbH

Contacto

Empresa

Rua

Código postal

Cidade

Nome da pessoa de contacto

e-mail

Número de telefone

Números de série dos armários de armazenamento de segurança

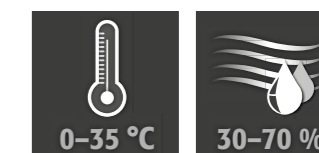
<input type="text"/>	<input type="text"/>	<input type="text"/>
<input type="text"/>	<input type="text"/>	<input type="text"/>
<input type="text"/>	<input type="text"/>	<input type="text"/>
<input type="text"/>	<input type="text"/>	<input type="text"/>

1. INDICAÇÕES • DIRETIVAS • GARANTIA	5
1.1. Indicações técnicas de segurança gerais.	5
1.2. Indicações de segurança para o armazenamento de baterias de iões de lítio ..	5
1.3. Garantia	5
1.4. Detalhes do armário	5
2. TRANSPORTE	6
2.1. Colocação do armário	6
2.2. Desmontagem da embalagem para transporte	6
2.3. Transporte interno	7
2.4. Virar sobre a parede lateral	7
3. INSTALAÇÃO	7
3.1. Alinhamento dos armários.	7
4. COLOCAÇÃO EM FUNCIONAMENTO	8
4.1. Ligação a uma alimentação elétrica	8
4.2. Autoteste	9
4.3. Instalação da peça sobreposta de ventilação	9
4.4. Elemento de contacto livre de tensão do alarme.	9
5. FECHAMENTO	10
5.1. Geral.	10
5.2. Abertura e fecho das portas	10
5.3. Fecho de Porta Automático FPA	10
5.4. Bloqueio das portas durante o processo de fechamento.	10
5.5. Bloqueio de três pontos	10
5.6. Tipo de fechadura	11
5.7. Desbloqueio de emergência mecânica.	11
6. EQUIPAMENTO INTERIOR	11
6.1. Bacia De Retenção Inferior	11
6.2. Prateleiras (regulável em altura)	12
6.3. Potência total das barras de tomadas múltiplas.	12
7. ARMAZENAMENTO	13
7.1. Informações gerais sobre as baterias	13
7.2. Informações sobre armazenamento e carga.	13
8. VENTILAÇÃO • ALÍVIO DE PRESSÃO	13
8.1. Peça sobreposta de ventilação (IO90.195.120.PC.WDC)	13
8.2. Detetor de fumo	13
8.3. Alívio de pressão	14
9. ERRO • ALARMES FALSOS	14
9.1. Erros durante o autoteste.	14
9.2. Falso alarme do detetor de fumos	14
10. RESUMO DE ALARMES	15
10.1. Avaria e visão geral do alarme.	15
11. SISTEMA DE ADVERTÊNCIA/EXTINÇÃO DE INCÊNDIOS	15
11.1. Mensagem de advertência.	16
11.2. Nível de alarme 1.	16
11.3. Nível de alarme 2.	17
12. INCÊNDIO DE BATERIA • EVENTO DE INCÊNDIO • ELIMINAÇÃO	17
12.1. Abrir o armário depois do incêndio.	17
12.2. Eliminação	18
13. INSPEÇÃO TÉCNICA DE SEGURANÇA	18
13.1. Limpeza	18
13.2. Contacto.	18
14. CARACTERÍSTICAS TÉCNICAS	18
15. DESENHO TÉCNICO	19

1.1. INDICAÇÕES TÉCNICAS DE SEGURANÇA GERAIS

- Para a manipulação das baterias de iões de lítio, queira observar os regulamentos e indicações aplicáveis deste manual de instruções.
- O trabalho no sistema elétrico deve ser realizado sem corrente e por técnicos eletricitistas – consultar também as normas locais sobre alimentação energética.
- As deteriorações gerais de componentes eletrónicos devem ser reparadas imediatamente por um colaborador da asecos.
- Utilize exclusivamente cabos de ligação à rede elétrica dos carregadores intactos e não deteriorados.
- A protecção dos fusíveis eléctricos de acordo com as normas locais deve ser fornecida no local (os armários não têm o seu próprio disjuntor ou disjuntor RCD)
- Ter em atenção as condições de montagem do local de trabalho.
- Obedecer às instruções do serviço de atendimento técnico.
- Ter em atenção as normas de prevenção de acidentes e as diretivas do local de trabalho.
- Assegurar as inspeções de segurança necessárias por pessoal técnico autorizado, utilizando peças originais
- Utilizar o armário apenas após instrução, o acesso é proibido a pessoas não autorizadas.
- As portas devem estar trancadas quando não estiverem a ser utilizados. Consulte o ponto "Fecho".
- As portas são permanentemente de fecho automático e não devem ser fechadas manualmente
- Deve ser sempre mantida livre a zona de giro das portas, as portas devem ser mantidas fechadas.
- Devem ser evitadas por pessoal técnico qualificado/autorizado as falhas de funcionamento, danos e danos de corrosão, que ocorram devido a transporte inadequado.
- Observe os limites máximos para as quantidades de armazenamento, cargas, etc.
- Os armários de segurança da ION-LINE destinam-se exclusivamente ao armazenamento e carregamento de baterias de iões de lítio. Não é permitido o armazenamento conjunto com outras substâncias (perigosas).
- **Respeitar as indicações relativas ao tamanho máximo e ao armazenamento geral das baterias nestas instruções**
- Caso as aberturas para cabos deixem de ser necessárias devido a novas condições de utilização, estas devem ser fechadas de acordo com as especificações do fabricante.

Requisitos para instalação



ATENÇÃO

Não instalar o armário perto de pontos de combustão!

1.2. INDICAÇÕES DE SEGURANÇA PARA O ARMAZENAMENTO DE BATERIAS DE IÕES DE LÍTIO

- Cada carregador incluído desligar-se-á em caso de incêndio ou sobreaquecimento.
- Respeite as instruções de armazenamento do fabricante da bateria.
- As baterias podem produzir gases tóxicos, pelo que se recomenda a ligação a uma extração dos gases de combustão no edifício.
- Em alternativa, deve ser realizada uma análise de risco. O resultado determina se são necessárias medidas de segurança adicionais para reduzir ao mínimo o risco de gases tóxicos ou inflamáveis na área de trabalho.

1.3. GARANTIA

A garantia deste produto é acordada entre si (o cliente) e o seu revendedor (o vendedor). Enquanto fabricante, a asecos assume uma garantia de 24 meses a partir da data de entrega para os produtos indicados nas instruções de serviço. Enquanto dispositivo de segurança industrial, todos os modelos estão sujeitos a uma obrigação de inspeção anual efetuada pelo pessoal técnico autorizado pelo fabricante. Caso contrário, cessam os benefícios da garantia dos clientes perante o fabricante. A garantia também é anulada se forem efectuados furos ou modificações sem consultar o fabricante asecos.

1.4. DETALHES DO ARMÁRIO

Dados do armário: Livro de registo (que se encontra no armário)
Desenho técnico: Anexo 1
Características técnicas: Tabela no anexo 2

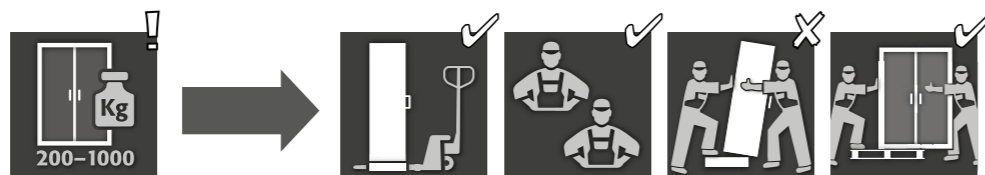
ION-PRO-90

Armários de segurança para baterias de iões de lítio
Proteção alargada para o manuseamento profissional de baterias de iões de lítio, incluindo alarme de 3 fases

e sistema ativo de supressão de incêndios. Durante o armazenamento ativo, as baterias de íões de lítio ou os conjuntos de baterias são carregados ou parcialmente descarregados (60-70%) no armário utilizando um carregador.

Modelo	Baterias de íões de lítio		Ventilação técnica integrada	Sistema de supressão de fogo	Sistema de aviso
	Loja	Carregamento			
IO90.195.120.PC.WDC	✓	✓	✓	acessórios opcionais	✓
IO90.195.120.PS.WDC	✓			acessórios opcionais	✓

2. TRANSPORTE

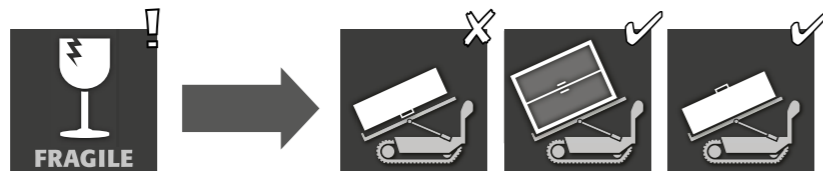


ATENÇÃO:
Transporte sempre o armário com um carro de plataforma, amarrado e sem derrapar até ao local de montagem definitivo. O bloqueio de transporte nas ranhuras da porta deve ser apenas removido no local de montagem! Um transporte inadequado pode causar danos ocultos no isolamento da proteção anti-incêndio! Só podemos garantir a qualidade exigida, quando o armário é transportado pelo nosso pessoal técnico especialmente qualificado no local de utilização.



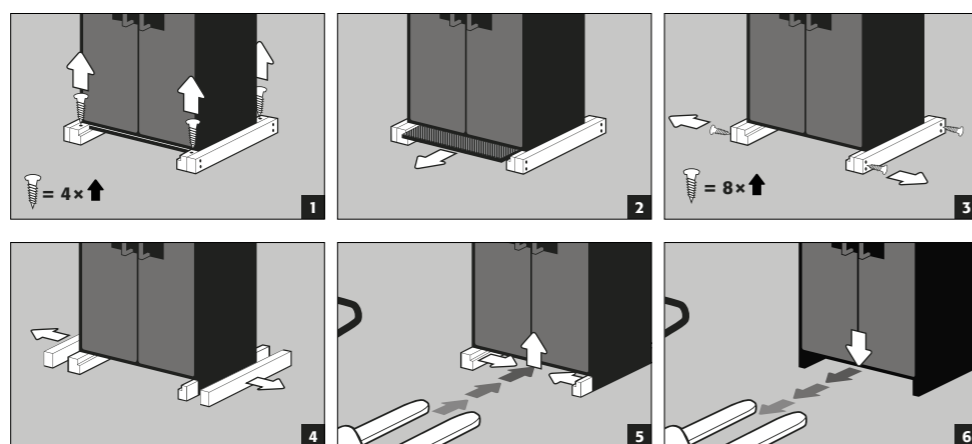
ATENÇÃO:
As portas têm de ser travadas antes do transporte! A peça sobreposta de ventilação está situada no armário e só é montada no local de utilização após o transporte no interior da empresa.

2.1. COLOCAÇÃO DO ARMÁRIO



ATENÇÃO:
O armário deve ser movimentado apenas de forma suave e sem solavancos! Ao utilizar um robô para degraus, respeitar as cargas máximas indicadas pelo fabricante do equipamento!

2.2. DESMONTAGEM DA EMBALAGEM PARA TRANSPORTE

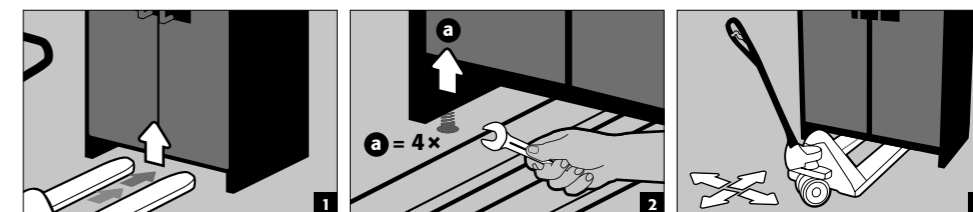


2.3. TRANSPORTE INTERNO

- Também é possível sem as fixações de transporte (por norma colocadas nas juntas das portas).
- Para o transporte no interior das instalações ou para operações táticas após um incêndio de uma bateria, os armários estão equipados com uma base de transporte.
- Os armários são desligados automaticamente da rede elétrica durante o transporte.
- Após um incêndio de uma bateria, o transporte deve ser realizado exclusivamente por pessoal qualificado (por exemplo, bombeiros) com equipamento de proteção individual.
- Recomenda-se que o transporte seja realizado por, pelo menos, 2 pessoas!

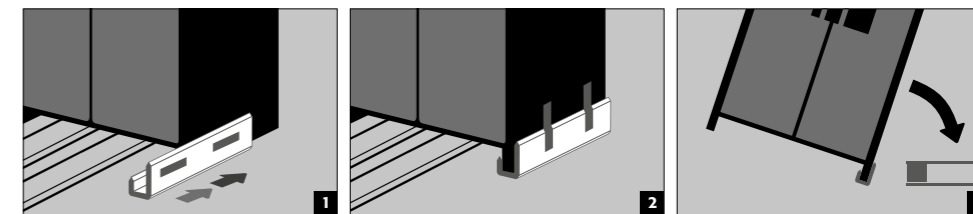


ATENÇÃO:
As portas têm de ser travadas antes do transporte! A peça sobreposta de ventilação está situada no armário e só é montada no local de utilização após o transporte no interior da empresa.



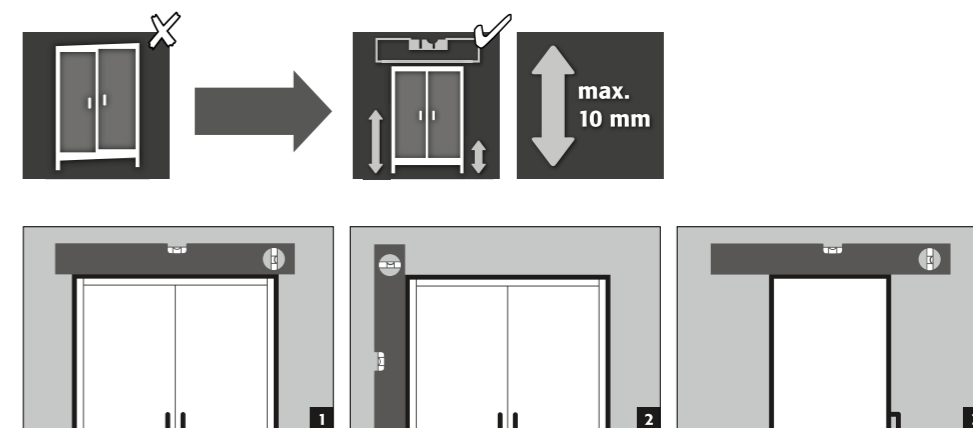
2.4. VIRAR SOBRE A PAREDE LATERAL

- Incliná-la apenas possível com ângulo de inclinação fornecido opcionalmente (Encomenda n.º HFV.27665).

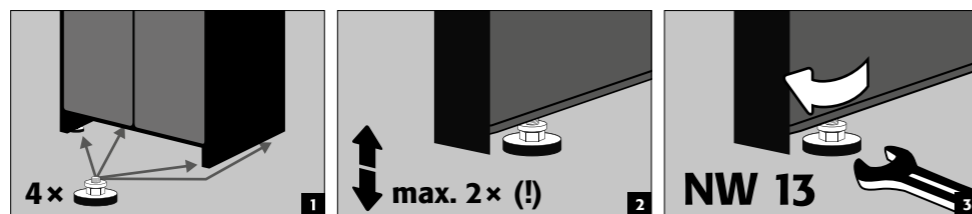


3. INSTALAÇÃO

3.1. ALINHAMENTO DOS ARMÁRIOS



ATENÇÃO:
Os elementos da porta não devem bater nas vedações anti-incêndio no batente da porta ao abrir ou fechar! As portas com fecho automático devem correr automaticamente de cada posição e o fecho deve ser capaz de bloquear! a distância entre a porta e o chão pode ser reduzida para uma medida inferior a 40 mm. Os painéis de porta necessários para tal, são lhe fornecidos a pedido pela assistência técnica asecos

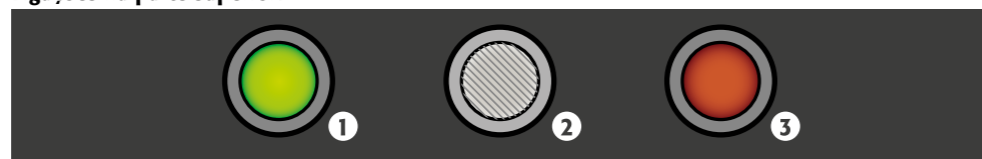


4. COLOCAÇÃO EM FUNCIONAMENTO

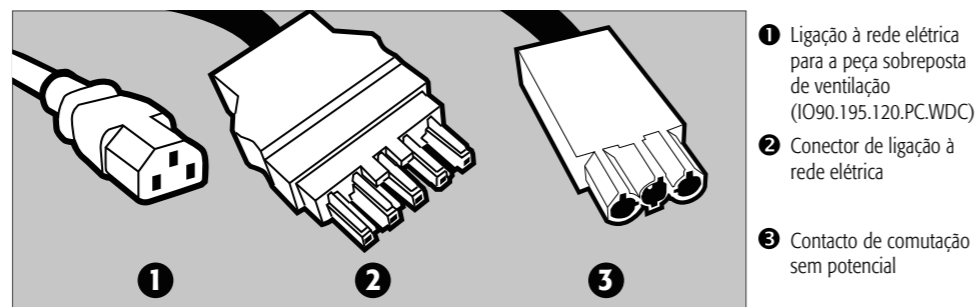
- Antes da primeira colocação em funcionamento, o armário de segurança deve ser verificado pelo utilizador quanto a possíveis danos, como elementos de vedação com defeito ou desagregados, alinhamento correto em funcionamento em perfeitas condições dos elementos da porta. Utilize o armário e os acessórios apenas em boas condições.

4.1. LIGAÇÃO A UMA ALIMENTAÇÃO ELÉTRICA

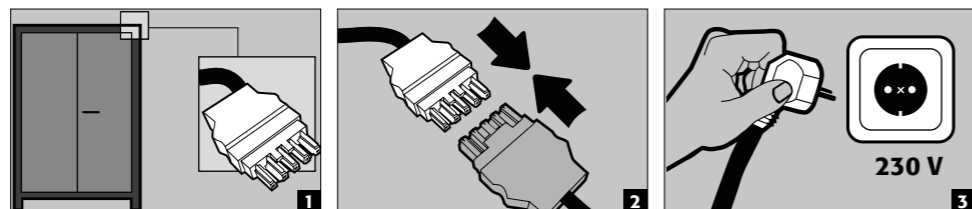
Ligações na parte superior:



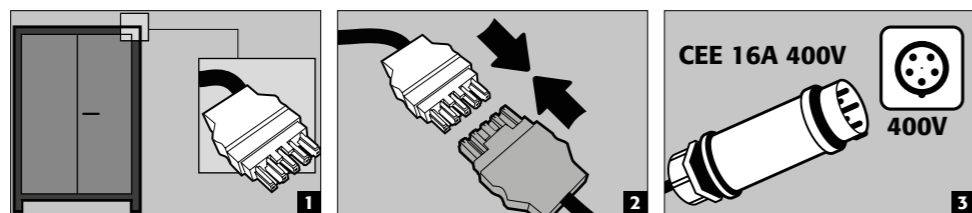
1 LED: Funcionamento (verde) 2 BOTÃO DE RESET 3 LED: Avaria (vermelho)



Ligação à rede



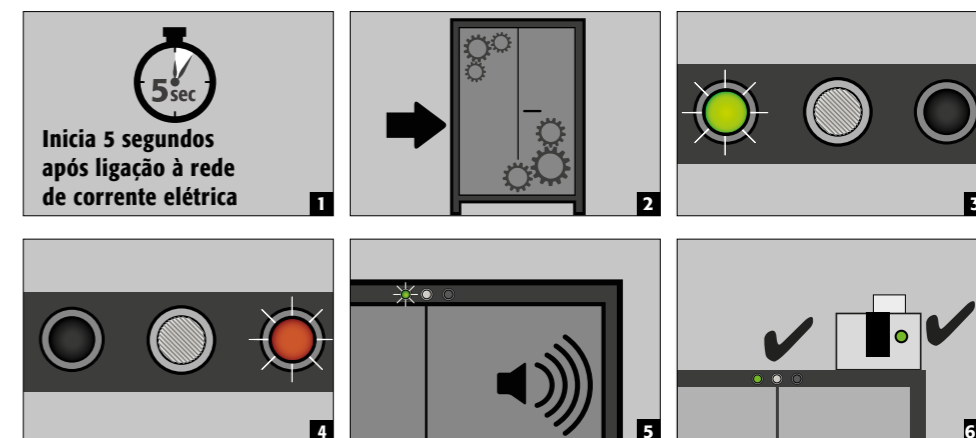
Ligação a fonte de alimentação com 400 V (opcional com o item 38038)



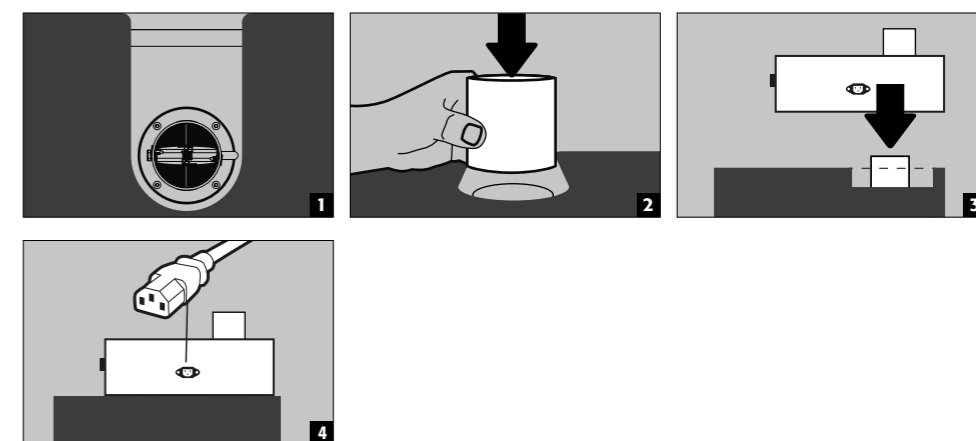
INDICAÇÃO:

Posteriormente, é possível uma fácil conversão através da ligação de encaixe, sem necessidade de intervenção nos componentes elétricos. A alimentação de corrente deve estar protegida no local de instalação com um disjuntor de no máximo 16A. A proteção elétrica deve ser realizada no local de instalação de acordo com as normas locais em vigor. Os armários não possuem um disjuntor diferencial (RCD) ou disjuntor automático (LS) próprios.

4.2. AUTOTESTE



4.3. INSTALAÇÃO DA PEÇA SOBREPOSTA DE VENTILAÇÃO



4.4. ELEMENTO DE CONTACTO LIVRE DE TENSÃO DO ALARME

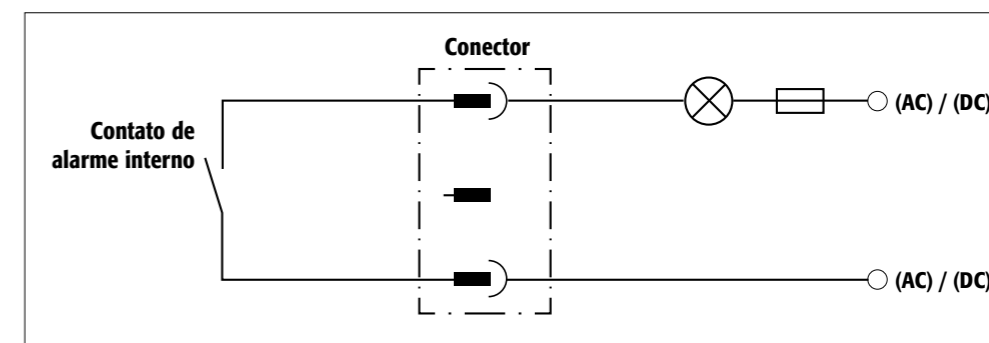


NOTA:

O contacto de alarme sem potencial é utilizado para ligar um sinal a uma central/câmara de controlo. A integração directa num painel de controlo de alarme de incêndio (FACP) não é recomendada ou só pode ser realizada em consulta com a pessoa responsável pelo sistema.

No entanto, é sempre recomendável ligar o sinal a um centro de controlo/câmara de controlo tripulado!

O contacto de comutação sem potencial deve ser sempre ligado pelo cliente (e não um serviço).



Instruções de conexão

- Utilizar apenas a peça de acoplamento fornecida (código de cores preto) para a ficha para a ligação
- A conexão só deve ser efetuada por um electricista qualificado
- O contacto foi concebido para uma tensão máxima de 30 V DC ou 230 V AC
- A carga máxima de corrente é de 10 A
- O interruptor de contacto, normalmente, encontra-se fechado!
- O interruptor de contacto abre assim que a tensão de rede estiver presente e não houver nenhum erro pendente (o dispositivo está "pronto a funcionar")

5. FECHAMENTO

5.1. GERAL

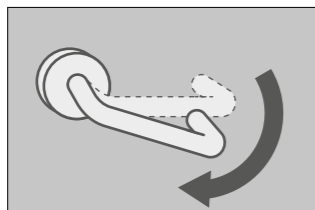
- Os armários podem ser abertos acionando o puxador da porta (ver 5.2)
- Estão equipados com um sistema de fecho da porta automático adicional.
- As portas ficam trancadas assim que se fecham automaticamente.
- As portas abertas são permanentemente de fecho automático.



ATENÇÃO:

Se não houver acesso ao conteúdo do armário, o proprietário/utilizador deve assegurar que todas as portas sejam mantidas fechadas. Em regra geral, deve ser tido em atenção que os armários não possuem um dispositivo de emergência, ou seja, pessoas que fiquem fechadas no armário não conseguem.

5.2. ABERTURA E FECHO DAS PORTAS



- Para abrir as portas, o puxador das portas deve ser pressionado para baixo e a porta puxada.
- Ambas as portas abrem sempre em simultâneo.
- Caso contrário, fecham-se sempre automaticamente e trancam-se automaticamente ao serem largadas.

5.3. FECHO DE PORTA AUTOMÁTICO FPA



ATENÇÃO:

As portas fecham e ficam trancadas automaticamente. Não pressione as portas com a mão, visto que pode danificar o sistema mecânico!

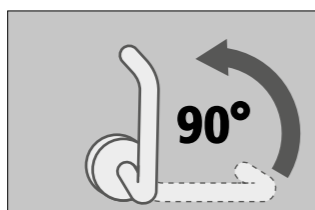
5.4. BLOQUEIO DAS PORTAS DURANTE O PROCESSO DE FECHAMENTO



ATENÇÃO:

Se as portas estiverem bloqueadas durante o processo de fechamento e não puderem fechar completamente, o armário sinaliza uma falha. O LED pisca e um tom intermitente soa. Remova o bloqueio, as portas fecharão automaticamente e o aviso de falha desaparecerá.

5.5. BLOQUEIO DE TRÊS PONTOS



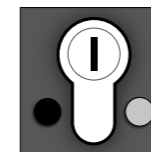
- Por norma, as portas fechadas devem ser trancadas com o bloqueio de 3 pontos!
- Para isso, o puxador da porta deve ser rodado 90° para cima



ATENÇÃO:

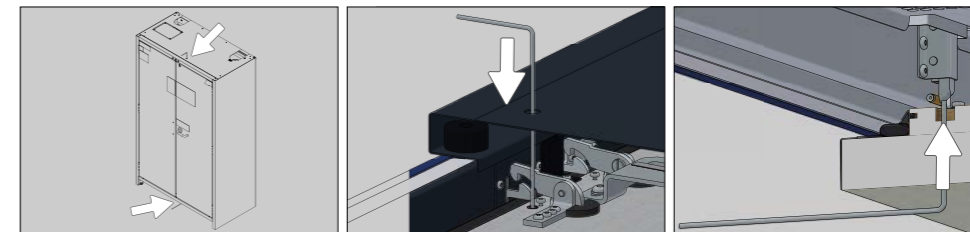
Se o puxador da porta estiver na posição do bloqueio de 3 pontos com as portas abertas, estas já não podem fechar-se completamente de forma automática.

5.6. TIPO DE FECHADURA



- Os armários possuem uma fechadura de cilindro perfilado com indicador de posição de fecho.
- Podem ser integrados num sistema de fecho.
- Deve ser utilizado um meio cilindro perfilado (30/10) com lingueta de fecho ajustável.

5.7. DESBLOQUEIO DE EMERGÊNCIA MECÂNICA



- Quando o fusível térmico na zona frontal da parte superior dispara, a porta fica trancada.
- Recomenda-se que o processo seguinte seja realizado por duas pessoas!
- Coloque os dois ganchos de desbloqueio de emergência fornecidos na parte superior e na parte inferior do armário (ver figura).
- Prima ambos os ganhos nos orifícios previstos ultrapassando a resistência. Isto faz com que o trinco seja levantado contra a tensão da mola existente.
- Assim que o trinco é levantado, a porta pode ser aberta manualmente.

6. EQUIPAMENTO INTERIOR

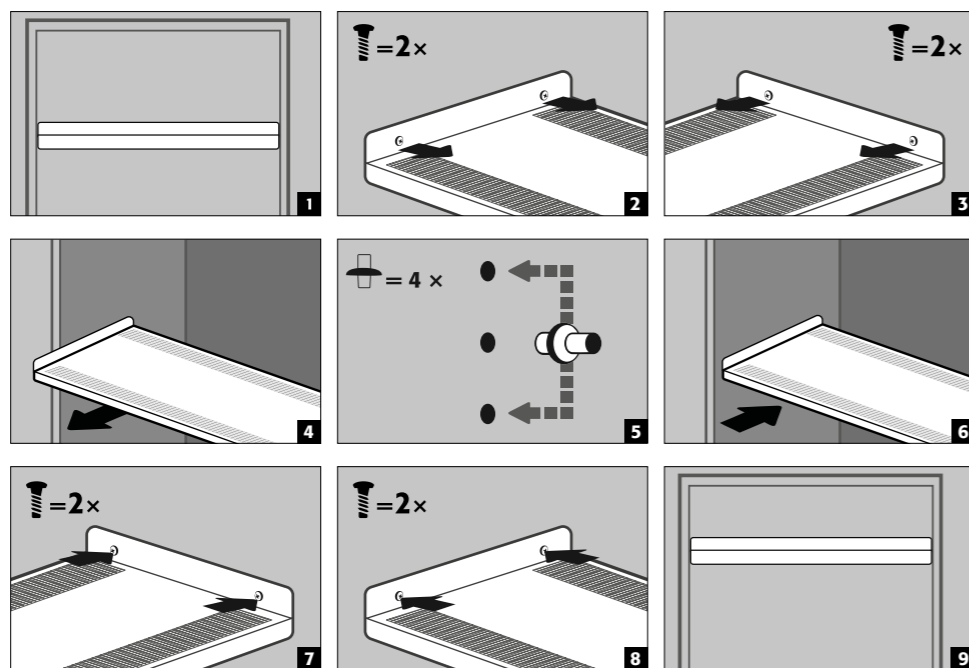
6.1. BACIA DE RETENÇÃO INFERIOR

Fuga:

- Líquidos na bacia de retenção devem ser captados com os meios adequados.
- A escolha dos meios é da sua própria responsabilidade.



6.2. PRATELEIRAS (REGULÁVEL EM ALTURA)



Capacidade de carga (kg)



ATENÇÃO:

Tenha em atenção que, ao carregar os armários, actuam forças dinâmicas. Coloque sempre as pilhas cuidadosamente no armário!



ATENÇÃO:

A posição das barras de tomadas não pode ser alterada.

6.3. POTÊNCIA TOTAL DAS BARRAS DE TOMADAS MÚLTIPLAS

Standard: 1 fase, 230 V

Versão	EU	CH	UK	FR	noutras regiões:
fusíveis	16 A	10 A	13 A	16 A	Entre em contacto com a sua pessoa de contacto da asecos. A potência máxima e a proteção podem diferir aqui.
Potência máxima total	3,68 kW	2,3 kW	2,99 kW	3,68 kW	

Opcional: 3 fases, 400 V (acessórios artigo 38038)

Versão	EU	CH	UK	FR	noutras regiões:
fusíveis	3 x 16 A	3 x 10 A	3 x 13 A	3 x 16 A	Entre em contacto com a sua pessoa de contacto da asecos. A potência máxima e a proteção podem diferir aqui.
Potência máxima total	11,04 kW	6,9 kW	8,97 kW	11,04 kW	



ATENÇÃO:

Em princípio, não armazene baterias de iões de lítio aparentemente deterioradas no interior de edifícios. Elimine-as, imediatamente, nos recipientes de eliminação autorizados para o transporte, previstos para esse efeito, fora dos edifícios. **Devem ser previstas as necessárias protecções no local!**

7. ARMAZENAMENTO

7.1. INFORMAÇÕES GERAIS SOBRE AS BATERIAS



ATENÇÃO:

Em princípio, não armazene baterias de iões de lítio aparentemente deterioradas no interior de edifícios. Elimine-as, imediatamente, nos recipientes de eliminação autorizados para o transporte, previstos para esse efeito, fora dos edifícios.



ATENÇÃO

Apenas podem ser armazenadas baterias com um peso máximo de 15 kg nos armários.

7.2. INFORMAÇÕES SOBRE ARMAZENAMENTO E CARGA

Armazenamento

- É aconselhável que as baterias de iões de lítio novas e usadas sejam guardadas separadamente (por cada nível de armazenamento) no armário de segurança.

Atribuição dos níveis de armazenamento (IO90.195.XXX.XX.WDC)

- As baterias no interior do armário devem ser distribuídas o mais uniformemente possível e a uma determinada distância. Para mais informações > ver capítulo 14. Dados técnicos



ATENÇÃO:

Nos armários com sistema de supressão de incêndios, não devem ser armazenadas as seguintes substâncias:

ácidos, bases, magnésio, outros metais (em forma de pó).

Durante o carregamento de uma bateria de iões de lítio, é gerado calor!

Observação: a ventilação técnica (para evitar acumulação de calor no interior) deve estar permanentemente em funcionamento.



ATENÇÃO:

Deve ser mantida uma distância de no mínimo 150 mm na área em frente da unidade de supressão de incêndio.

8. VENTILAÇÃO - ALÍVIO DE PRESSÃO

8.1. PEÇA SOBREPOSTA DE VENTILAÇÃO (IO90.195.120.PC.WDC)

- Instalação, **ver o ponto 10.1 a este respeito.**
A lâmpada sinalizadora verde sinaliza que o ventilador está ligado.



ATENÇÃO:

O calor é gerado durante o carregamento de uma bateria de iões de lítio!

Importante:

A ventilação técnica (para evitar a acumulação de calor no interior) deve funcionar continuamente. As reparações na unidade de extração só devem ser efetuadas por especialistas especificamente treinados para o efeito. Considerando os danos, o aparelho só deve ser reparado ou substituído pelo fabricante.

8.2. DETETOR DE FUMO



ATENÇÃO:

O sistema de advertência/extinção de incêndios completo só está conectado ativamente em operação de rede.

8.3. ALÍVIO DE PRESSÃO

Todos os modelos PRO dispõem, além do sistema de extração de ar (que dissipa o calor gerado durante o carregamento em funcionamento normal), de uma válvula de alívio de pressão (abertura de ventilação) instalada na parte superior. Em caso de aumento de pressão extremo e temporário no interior do armário, esta abre-se brevemente para garantir o isolamento do armário de segurança (as portas permanecem fechadas).

O volume de entrega inclui um adaptador DN100 para a extração de gases de combustão tóxicos através de um sistema de extração fornecido pelo cliente para um local seguro ao ar livre. No caso da ligação pelo cliente, esta deve ser fixada ao armário (versão PS) ou ao elemento de ventilação (se existir, versão PC) com os parafusos metálicos fornecidos.

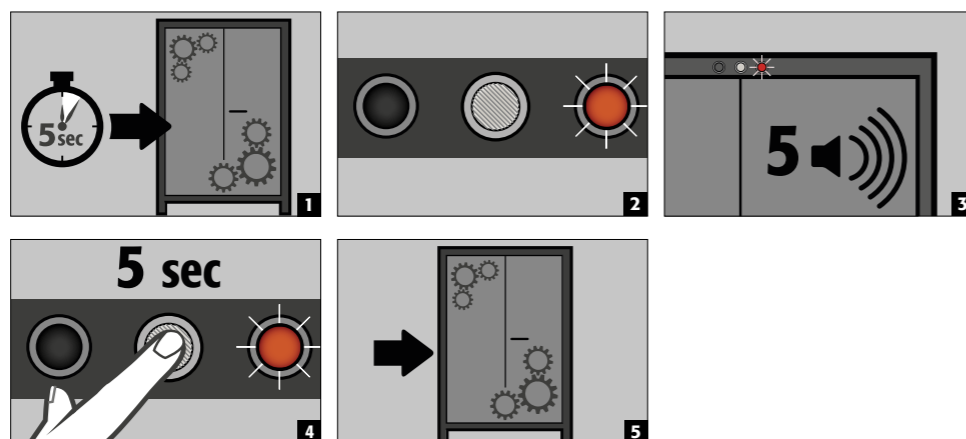


INDICAÇÃO:

Não pode ser feita uma ligação a um sistema de extração já existente. É necessária uma extração dos gases de combustão própria.

9. ERRO - ALARMES FALSOS

9.1. ERRORS DURANTE O AUTOTESTE



ATENÇÃO:

Após pressionar o botão de reset, o autoteste começa de novo. Se o erro subsistir, contacte a assistência asecos.

9.2. FALSO ALARME DO DETETOR DE FUMOS

- O detetor de fumos é reinicializado desligando a alimentação de corrente elétrica durante alguns segundos, o sistema passa outra vez para funcionamento normal

10. RESUMO DE ALARMES

10.1. AVARIA E VISÃO GERAL DO ALARME

EVENTO	LED VERDE	LED VERMELHO	ALARME AUDÍVEL	ação
Erro durante o autoteste	desligado	ligadas	5 bipes	1.) Reiniciar com o botão RESET. Se o erro persistir: 2.) Serviço de contacto.
Intervalo de serviço alcançado	flashes	desligado	desligado	Serviço de contacto
Falha de energia	desligado	Intermitente a cada 20 segundos	3 toques curtos a cada 60 segundos	Verificar o fornecimento de energia
Mensagem de advertência: Temperatura no armário >50 °C	desligado	ligadas	Intervalo de tonalidade (alle 2 Sekunden für 250 ms)	ver 11.1
Alerta nível 1: O detetor de fumo detecta o fumo no armário	desligado	ligadas	intervalo de tom intermédio (cada 0,5 segundos durante 250 ms)	ver 11.2
Alerta nível 2: O detetor de fumo detecta fumo no armário, temperatura no armário >70 °C	desligado	flashes	schnelles Tonintervall (cada 0,25 segundos durante 125 ms)	ver 11.3
A porta não pode fechar dentro de 60 segundos	flashes	desligado	intervalo de tom intermédio (cada 0,5 segundos durante 250 ms)	Blockade entfemen

11. SISTEMA DE ADVERTÊNCIA/EXTINÇÃO DE INCÊNDIOS

- O sistema de aviso oferece a possibilidade de ligação a um sistema de gestão técnica de edifícios permanentemente ocupado ou à central de alarme de incêndio.
- Utilize esta opção para que as equipas de emergência treinadas sejam rapidamente alertadas e cheguem ao local em pouco tempo, podendo, após a primeira avaliação da situação, tomar imediatamente medidas adicionais (por exemplo, transportar o armário para fora do edifício).
- Desta forma evita-se que ocorram danos adicionais ao edifício e às pessoas.

No caso de sistema opcional de supressão de incêndios:

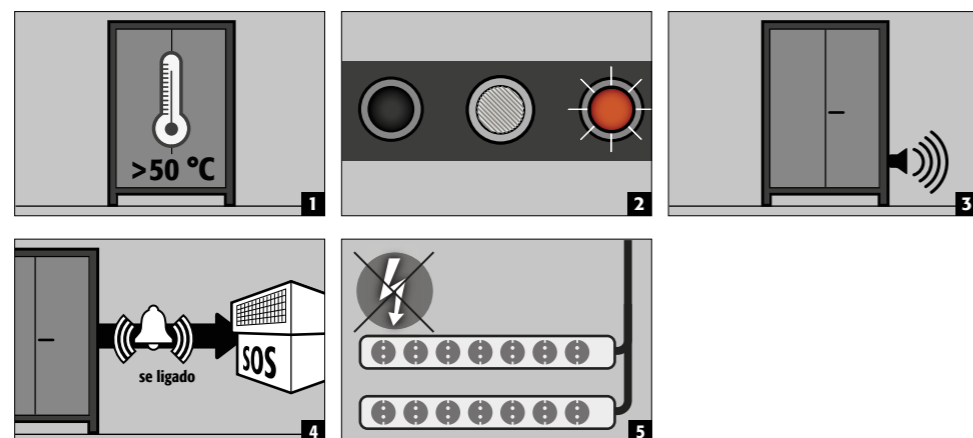
- O agente extintor à base de carbonato de potássio, na concentração necessária, é inofensivo e não tem efeitos nocivos no organismo humano.
- Ao ser ativado, o aerossol é expelido a alta temperatura, gerando imediatamente, junto e na carcaça do cartucho de supressão de incêndios, temperaturas superiores a 300°C durante um curto período.
- Não é possível cumprir a distância mínima em relação aos materiais inflamáveis segundo as indicações do fabricante. No entanto, deve-se manter, em geral, uma distância mínima de 150 mm ao redor do cartucho de supressão de incêndios.
- Após a ativação do cartucho de supressão de incêndios, ventilar bem o espaço e o armário, respeitando as indicações do ponto 12.



ATENÇÃO:

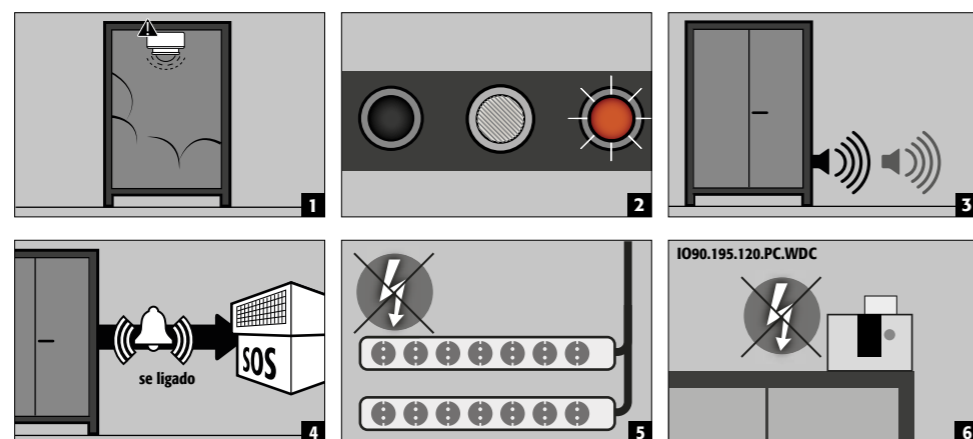
O sistema de advertência/extinção de incêndios completo só está conectado ativamente em operação de rede.

11.1. MENSAGEM DE ADVERTÊNCIA



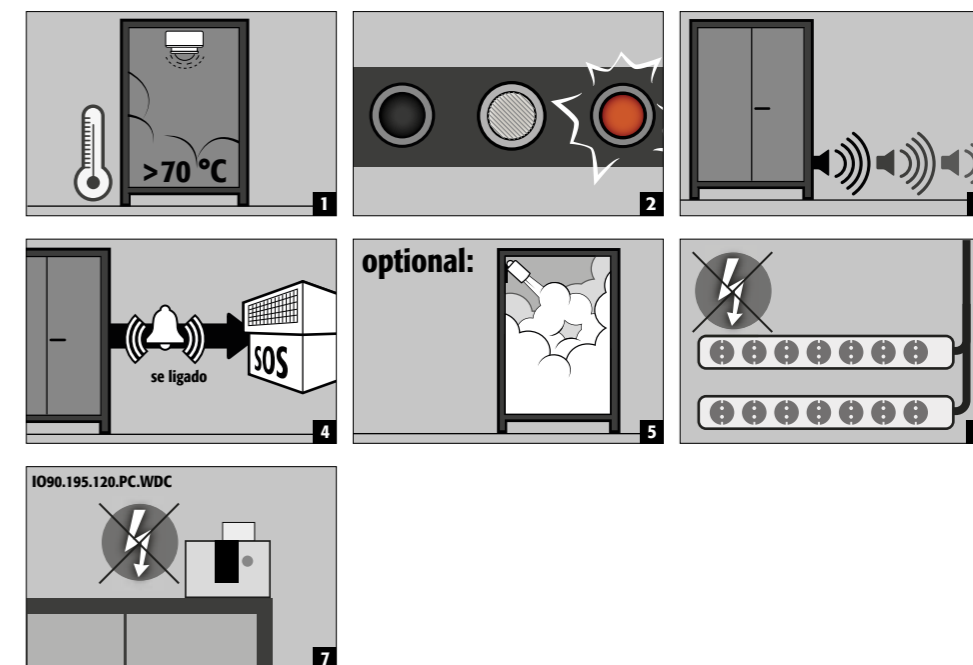
- Medidas**
 Inspeção visual imediata do sistema por pessoal qualificado interno. Introdução de medidas necessárias. Se a temperatura interior descer abaixo de 45 °C, o sistema passa outra vez para o funcionamento normal, a sinalização ótica e acústica é desligada. As tomadas estão novamente activas

11.2. NÍVEL DE ALARME 1



- Medidas**
 Inspeção visual imediata do sistema por **pessoal especializado (p. ex. bombeiros)**. Depois, introdução das medidas necessárias. Se o detetor de fumos não detetar mais nenhuma formação de fumo no armário, o sistema pode ser colocado outra vez em funcionamento normal desligando brevemente a tensão da rede elétrica.

11.3. NÍVEL DE ALARME 2



- Medidas**
 Inspeção visual imediata do sistema por **pessoal especializado (p. ex. bombeiros)**. Depois, introdução das medidas necessárias. No transporte dos armários para fora do edifício, ver 12.1.



INDICAÇÃO:

Após a ativação do alarme de nível 2, o sistema eletrónico é bloqueado por razões de segurança. Uma nova colocação em funcionamento autónoma pelo utilizador não é possível neste estado. O desbloqueio só pode ser efetuado pela assistência técnica da asecos.

12. INCÊNDIO DE BATERIA - EVENTO DE INCÊNDIO - ELIMINAÇÃO



NOTA:

Após o dispositivo de supressão de incêndio ter sido accionado, o armário de segurança deve ser submetido a uma inspeção minuciosa para que tanto a protecção contra incêndios como a conformidade CE sejam mantidas. Para este efeito, o gabinete deve ser entregue à fábrica principal da asecos GmbH em Gründau, onde o departamento especializado - dependendo do grau de dano - fará uma avaliação da eficiência económica e das possibilidades técnicas de uma reparação. O cliente recebe então uma oferta de reparação ou de substituição, que pode ser entregue à seguradora de bens imóveis responsável.

12.1. ABRIR O ARMÁRIO DEPOIS DO INCÊNDIO



ATENÇÃO:

Não abrir o armário até que tenha arrefecido. Isto é 6 vezes a duração do fogo! O armário só pode ser aberto por pessoal autorizado (por exemplo, bombeiros)!

Dependendo da duração do fogo, pode ter-se formado uma mistura vapor-ar inflamável, portanto, remover todas as fontes de ignição num raio de 10 metros em redor dos armários antes de abrir. Utilize apenas ferramentas não propagadoras de faíscas! Abra os armários com extrema cautela!

12.2. ELIMINAÇÃO



Os modelos podem ser eliminados ao desmontar conforme o tipo.

13. INSPEÇÃO TÉCNICA DE SEGURANÇA

Os armários devem ser verificados como instalação de segurança técnica pelo menos uma vez por ano. Consulte a próxima data de verificação na placa de verificação na parte exterior da porta. Esta verificação anual apenas pode ser efetuada por um colaborador asecos autorizado com o cuidado necessário e para segurança dos seus benefícios de garantia (consulte também a nossa brochura de assistência técnica). Qualquer intervenção técnica necessária é automaticamente indicada pelo armário através de um LED verde intermitente.

No contexto da verificação anual, o sistema de supressão de incêndio, o detetor de fumo e os sensores serão verificados, para além da verificação de todas as peças relacionadas com a segurança.

13.1. LIMPEZA

Os armários podem ser limpos com um produto de limpeza doméstico suave e um pano macio. Em caso de danos, contacte o seu revendedor para que o armário seja reparado com peças sobressalentes originais.

13.2. CONTACTO



CONTACTO:

Em caso de defeitos ou reclamações sobre os nossos produtos (dentro ou após o prazo de garantia), para solicitação de inspeções de segurança ou celebrar um contrato de assistência técnica, contacte a nossa linha direta de assistência em: Tel: +34 902 300 385 info@asecos.es

14. CARACTERÍSTICAS TÉCNICAS

ION-PRO-90		IO90.195.120.PC.WDC	IO90.195.120.PS.WDC
Tipo de classe		90	90
Dimensões L x D x H exterior	mm	1193 x 615 x 2114	1193 x 615 x 1953
Dimensões L x P x A no interior	mm	1050 x 503 x 1647	1050 x 503 x 1647
Peso total em vazio	kg	490	485
Carga da superfície	kg/m ²	566,00	563,00
Largura de entrada do pedestal de transporte	mm	1120	1120
Altura de entrada do pedestal de transporte	mm	90	90
Caudal total recomendado	m ³ /h	30	
Carga de bandeja	kg	75	75

Consumo de energia do sistema eletrónico de controlo

Operação de consumo de energia	W	47,5	11,5
Tensão nominal	V	230/400	230
Frequência	Hz	50/60	50/60

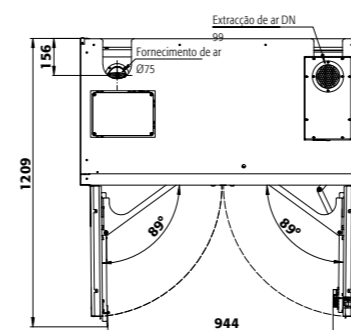
Potência total das faixas de tomadas elétricas

		EU	CH	UK	FR/BE
Fusível (1-fase)	A	16	10	13	16
Potência máxima (1-fase)	kW	3,68	2,3	2,99	3,68
Fusível (3-fase)	A	3 x 16	3 x 10	3 x 13	3 x 16
Potência máxima (3-fase)	kW	11,04	6,9	8,97	11,04

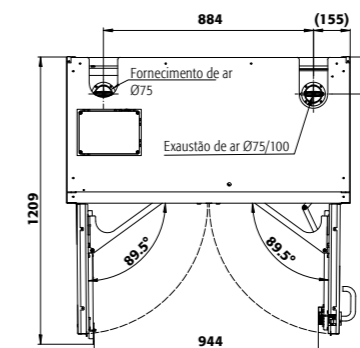
Energia das baterias conforme a ficha de unidades VDMA 24994

Número de níveis de armazenamento	kWh/níveis de armazenamento	kWh/armário
3	2,085	6,255
4	2,085	8,34
5	2,085	10,425
6	2,085	10,425

15. DESENHO TÉCNICO



IO90.195.120.PC.WDC



IO90.195.120.PS.WDC

