

Ident-Nr. 30333-001
Modell K90.196.120.MF.FWAS



Kombi-Sicherheitsschrank K-PHOENIX-90
Modell K90.196.120.MF.FWAS, in Lichtgrau (RAL 7035)

Sichere und vorschriftsmäßige Lagerung aggressiver und entzündbarer Gefahrstoffe in Arbeitsräumen

Funktion / Konstruktion:

- **Robust und langlebig:** stabiler Außenkorpus aus pulverbeschichtetem Feinstahlblech, 3-fach Türaufhängung, komplette Schließmechanik und Sicherheitsselemente korrosionsgeschützt außerhalb des Lagerraums montiert
- **Zwei in einem:** zwei Abteile (vertikale Teilung) erlauben die Lagerung entzündbarer und aggressiver Gefahrstoffe in einem Schrank
- **Komfortabel und sicher (Abteil Falttür):** Tür arretiert in der serienmäßigen Feststellanlage, sicheres Ein-/ Auslagern der Gebinde
- **Keine unbefugte Benutzung:** Türen abschließbar mit Profilzylinder (schließenanlagenfähig) / Zylinderschloss
- **Einfache Aufstellung:** integrierte Stellfüße zum Ausgleich von Bodenunebenheiten
- **Be- und Entlüftung:** integriertes Be- und Entlüftungssystem zum Anschluss (NW 75) an eine technische Abluft

Abmessungen	
Breite außen	1197,00 mm
Tiefe innen	522,00 mm
Höhe außen	1969,00 mm
Breite innen	450,00 mm
Tiefe außen	617,00 mm
Höhe innen	1742,00 mm

Die nutzbaren Innenabmessungen können je nach Innenausstattung abweichen.

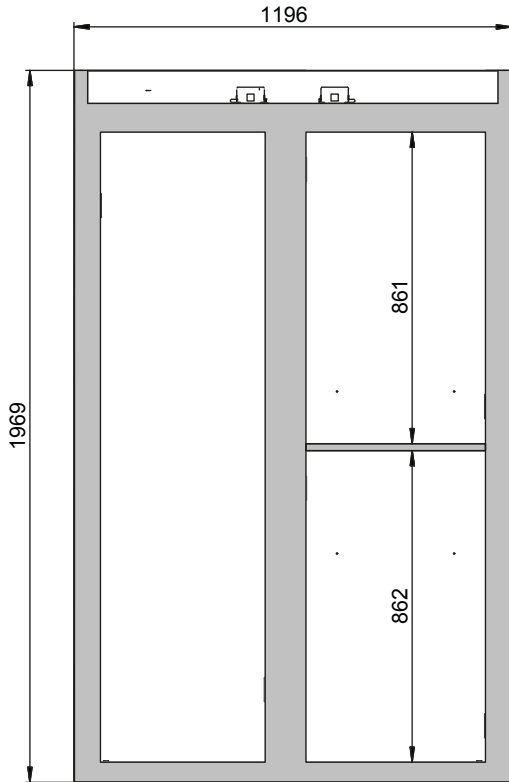
Gewichte / Lasten	
Gewicht Leerschrank	515 kg
Flächenlast	576,00 kg/m ²
Maximale Belastung	600 kg

Lufttechnik	
Abluftanschluss	75 NW
mind. Abluftmenge 10-fach	9 m ³ /h
Differenzdruck bei 10-fach	5 Pa

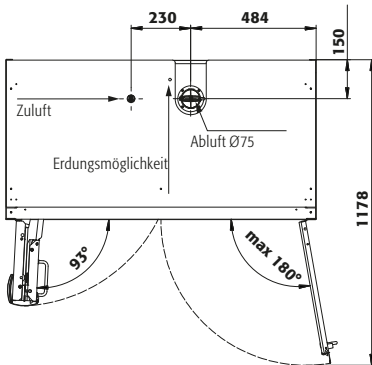
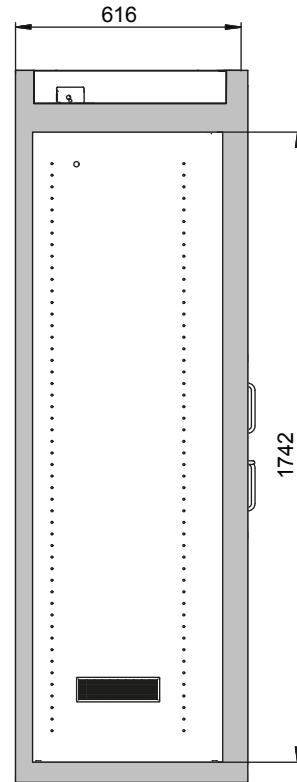
Farbgebung / Oberfläche	
Farbcode Korpus	RAL 7035
Farbe Korpus	Lichtgrau
Oberfläche Korpus	Glatt
Farbcode Türen/Schubladen	RAL 7035
Farbe Türen/Schubladen	Lichtgrau
Oberfläche Türen/Schubladen	Glatt

Allgemeine Informationen	
Abteil links	Abteil zur Lagerung entzündbarer Flüssigkeiten
Abteil rechts	Abteil zur Lagerung aggressiver, nicht entzündbarer Gefahrstoffe
Gesamtiefe bei geöffneten Türen	1178 mm
Zolltarifnummer	94032080

Frontalansicht



Seitenansicht



Weitere Informationen finden Sie unter www.asecos.com