

Ident-Nr. 30685-001
Modell G30.205.060



Druckgasflaschenschrank G-CLASSIC-30
Modell G30.205.060, in Lichtgrau (RAL 7035)

Sichere und vorschriftsmäßige Lagerung entzündbarer oder toxischer Druckgase in Arbeitsräumen - geeignet für bis zu 2 Druckgasflaschen à 50 Liter

Funktion / Konstruktion:

- **Keine unbefugte Benutzung:** Tür abschließbar mit Profilzylinder (schließenanlagenfähig)
- **Einfache Aufstellung:** integrierte Stellfüße zum Ausgleich von Bodenunebenheiten
- **Leichte Montage von Armaturen und Rohrleitungen:** große Innenhöhe, umfangreiche Durchführungsmöglichkeiten in der Schrankdecke
- **Be- und Entlüftung:** integriertes Be- und Entlüftungssystem zum Anschluss (NW 75) an eine technische Abluft, gleichmäßige Durchlüftung im Schrankinnenraum vom Boden bis zur Decke

Erhältliche Ausstattung:

- Flaschenhalter über die gesamte Schrankbreite
- Standard-Inneneinrichtung - komplett mit Montageschienen, Einrollklappe und Flaschenhalter
- Seitlicher Flaschenhalter - für 2 x 10-Liter-Flaschen, wahlweise auch in werkzeugfrei höhenverstellbarer Ausführung

Abmessungen	
Breite außen	598,00 mm
Tiefe außen	616,00 mm
Höhe außen	2050,00 mm
Breite innen	494,00 mm
Tiefe innen	479,00 mm
Höhe innen	1874,00 mm

Die nutzbaren Innenabmessungen können je nach Innenausstattung abweichen.

Gewichte / Lasten	
Gewicht Leerschrank	290 kg
Flächenlast	921,00 kg/m ²
Maximale Belastung	600 kg

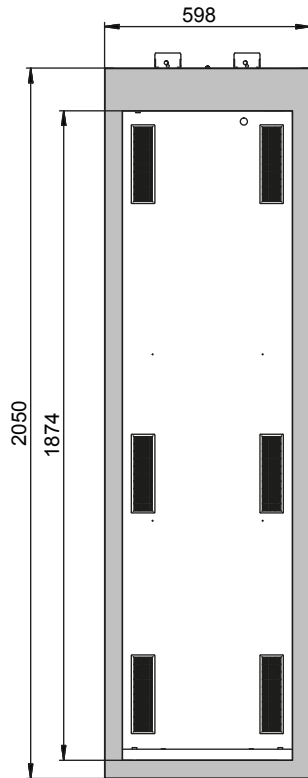
Lufttechnik	
Abluftanschluss	75 NW
mind. Abluftmenge 10-fach	4 m ³ /h
mind. Abluftmenge 120-fach	53 m ³ /h
Differenzdruck bei 10-fach	5 Pa
Differenzdruck bei 120-fach	85 Pa

Bitte beachten Sie weitere Hinweise zur Rohrdurchführung und Abluft in der DIN EN 14470-2.

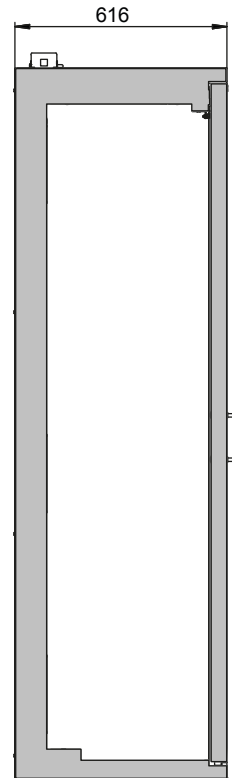
Farbgebung / Oberfläche	
Farbcode Korpus	RAL 7035
Farbe Korpus	Lichtgrau
Oberfläche Korpus	Glatt
Farbcode Türen/Schubladen	RAL 7035
Farbe Türen/Schubladen	Lichtgrau
Oberfläche Türen/Schubladen	Glatt

Allgemeine Informationen	
Anzahl der Türen	1
Türöffnungswinkel	180,00°
Gesamttiefe bei geöffneten Türen	1136 mm
Druckgasflaschen à 50 Liter	2 Stück
Zolltarifnummer	94032080

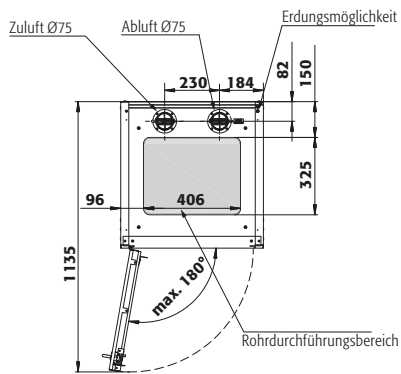
Frontalansicht



Seitenansicht



Draufsicht



Weitere Informationen finden Sie unter www.asecos.com