

Produktdatenblatt

Bestellnummer 32946-066-30049

Unverbindliche Preisempfehlung 7.262,50 € - inkl. Lieferung ²

Umluftfilterschränke zur brandgeschützten, sicheren Lagerung von Gefahrstoffen jeglicher Art in Arbeitsräumen sowie der Absaugung und Filterung ihrer Dämpfe

Umluftfilterschrank FX-DISPLAY-30 Modell FX30.229.086.WDFW

Korpusfarbe Anthrazitgrau, mit Flügeltür mit Glasausschnitt in Verkehrsrot (RAL 3020), Inneneinrichtung mit 3 x Fachboden, 1 x Bodenauffangwanne (Edelstahl 1.4301)

Zertifizierung

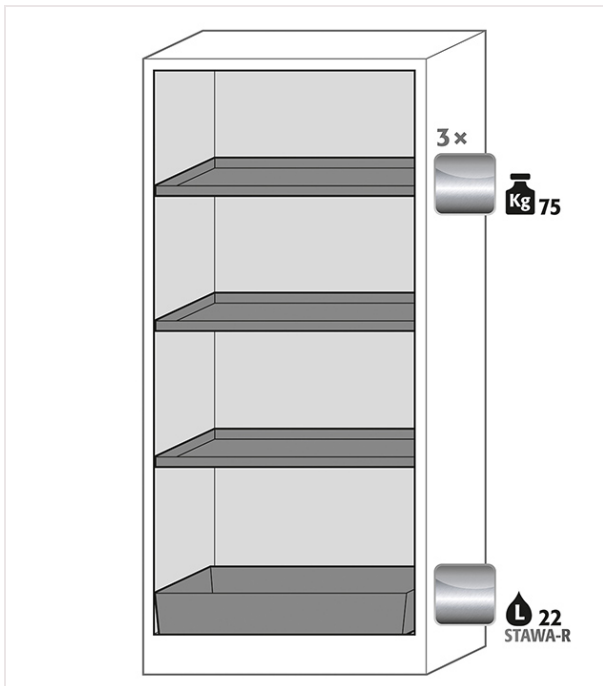
- Feuerwiderstandsfähigkeit 30 Minuten
- typgeprüft gemäß EN 14470-1
- DIN EN 16121/16122 konform
- CE konform

Funktion / Konstruktion

- **Robust und langlebig:** stabiler Außenkorpus aus melaminharzbeschichteten, feuerfesten Spezialplatten, 3-fach Türaufhängung, komplette Schließmechanik und Sicherheitselemente korrosionsgeschützt außerhalb des Lagerraums montiert, hochwertige und kratzfeste Türfront mit pulverbeschichteter Strukturoberfläche
- **Optimaler Einblick:** großer Glasausschnitt in der Tür ermöglicht schnelle und einfache Übersicht über die gelagerten Gebinde - auch bei geschlossener Tür
- **Leichte Handhabung mit Komfort:** Tür bleibt in jedem Öffnungswinkel stehen, selbsttätige Schließung im Brandfall
- **Keine unbefugte Benutzung:** Tür abschließbar mit Profilzylinder (schließenanlagenfähig)
- **Einfacher Transport:** integrierter Transportsockel, Sockelblende oder Justierhilfen mit Sockelblende optional erhältlich

Umluftfiltermodul

- Ideal zur Aufstellung in Arbeitsräumen
- flüsterleise mit nur ca. 39 dB(A)
- Mit mehrstufigem Breitbandfilter
- Elektronik zur Abluft- und Filterüberwachung inklusive Anschlusskabel und Netzstecker
- Optischer und akustischer Alarm inklusive potentialfreiem Alarmkontakt
- Display mit innovativem Touchpanel
- ATEX-konform: C` II 3/-G Ex ic nA IIB T4 Gc



Geeignet zur Lagerung folgender Gefahrstoffe:



Produktdatenblatt

Technische Daten

Maße B x T x H außen	864 x 620 x 2294 mm
Maße B x T x H innen	750 x 519 x 1626 mm
Gesamttiefe bei geöffneten Türen	1.394,00 mm
Einfahrbreite Transportsockel	788 mm
Einfahrhöhe Transportsockel	90 mm
Nettogewicht	269,00 kg
Feuerwiderstand	30 Minuten
CE konform	Ja (1)
GS zertifiziert	Nein (0)
Norm 1	EN 14470-1
Norm 2	EN 16121/16122
TSA	Nein (0)
Türfeststellanlage	Nein (0)
Türöffnungswinkel	90 °
Leistungsaufnahme Betrieb	120 W
Leistungsaufnahme Standby	50 W
Maximale Stromaufnahme	0,5 A
Nennspannung	230 V
Frequenz	50 Hz
Anzahl Lagerebenen	3 Stück
Traglast Fachboden	75,00 kg
Volumen Bodenauffangwanne	22,00 Liter
ecl@ss 14.0	40-06-01-09
UNSPSC code	24112402
Zolltarifnummer	94032080
Globale Artikelidentnummer	4054923110649

[Zum Produktfinder](#)
[Zum Blätterkatalog](#)
[Zur asecos.com](#)

