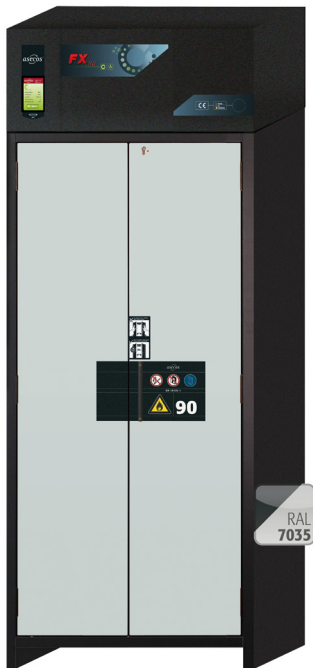


Ident-Nr. 32910-041
Modell FX90.229.090.WDAC



Umluftfilterschrank FX-PEGASUS-90
Modell FX90.229.090.WDAC, Korpusfarbe Anthrazitgrau
(RAL 7016), mit Flügeltüren in Lichtgrau (RAL 7035)

Umluftfilterschränke zur brandgeschützten, sicheren
Lagerung von Gefahrstoffen jeglicher Art in Arbeits-
räumen sowie der Absaugung und Filterung ihrer
Dämpfe

Funktion / Konstruktion:

Schrankkorpus

- **Robust und langlebig:** stabiler, hochwertiger und kratzfester Außenkorpus mit pulverbeschichteter Strukturoberfläche, 3-fach Türaufhängung, komplette Schließmechanik und Sicherheitselemente korrosionsgeschützt außerhalb des Lagerraums montiert
- **Leichte Handhabung:** mit einer Hand gleichzeitig zwei Türen öffnen (AGT)
- **Komfortabel und sicher:** Türen arretieren in der serienmäßigen Feststellanlage, sicheres Ein-/ Auslagern der Gebinde
- **Immer geschlossen:** serienmäßige Tür-Schließautomatik (TSA) löst nach ca. 60 Sekunden die arretierten Türen, optisches und akustisches Warnsignal vor Türschließung
- **Keine unbefugte Benutzung:** Türen abschließbar mit Profilsylindern (schließanlagenfähig) und Schließzustandsanzeige (Rot/ Grün)
- **Einfacher Transport:** integrierter Transportsockel, Sockelblende optional erhältlich
- **Einfache Aufstellung:** integrierte Stellfüße zum Ausgleich von Bodenebenenheiten

Umluftfiltersystem

- Ideal zur Aufstellung in Arbeitsräumen - flüsterleise mit nur ca. 39 dB(A)
- Mit mehrstufigem Breitbandfilter
- Elektronik zur Abluft- und Filterüberwachung inklusive Anschlusskabel und Netzstecker
- Optischer und akustischer Alarm inklusive potentialfreiem Alarmkontakt
- Display mit innovativem Touchpanel
- ATEX-konform: **CE** II 3/-G Ex ic nA IIB T4 Gc

Abmessungen	
Breite außen	893,00 mm
Tiefe außen	615,00 mm
Höhe außen	2294,00 mm
Breite innen	750,00 mm
Tiefe innen	522,00 mm
Höhe innen	1647,00 mm

Die nutzbaren Innenabmessungen können je nach Innenausstattung abweichen.

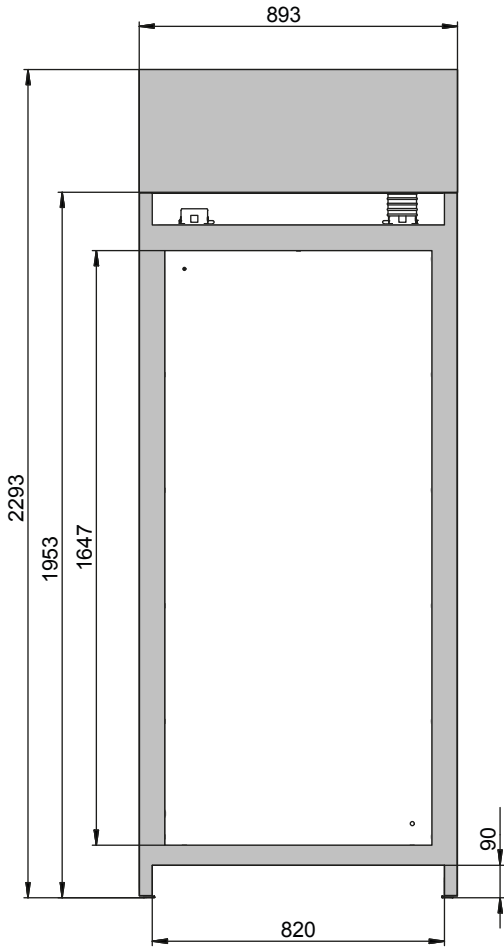
Gewichte / Lasten	
Gewicht Leerschrank	370 kg
Flächenlast	667,00 kg/m ²
Maximale Belastung	600 kg

Elektrokomponente	
Frequenz	50 Hz
Nennspannung	230 V
Maximale Stromaufnahme	0,5 A
Leistungsaufnahme Betrieb	120 W
Leistungsaufnahme Standby	50 W

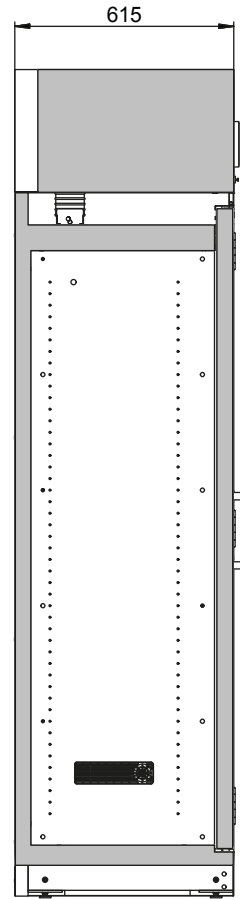
Farbgebung / Oberfläche	
Farbcode Korpus	RAL 7016
Farbe Korpus	Anthrazitgrau
Oberfläche Korpus	Struktur
Farbcode Türen/Schubladen	RAL 7035
Farbe Türen/Schubladen	Lichtgrau
Oberfläche Türen/Schubladen	Struktur

Allgemeine Informationen	
Anzahl der Türen	2
Türöffnungswinkel	89,50°
Gesamttiefe bei geöffneten Türen	1015 mm
Zolltarifnummer	94032080

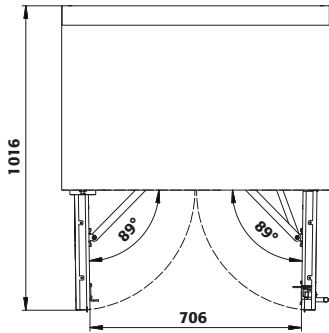
Frontalansicht



Seitenansicht



Draufsicht



Weitere Informationen finden Sie unter www.asecos.com