

DE

EP.V.34172.00 | 04/2023

asecos®



BEDIENUNGSANLEITUNG

Sicherheitsschränke nach EN 14470-1

10 JAHRE GARANTIE

Bei jährlicher Beauftragung des Premium Q-Tarifs verlängert sich die Garantie für Ihren Q-LINE Sicherheitsschrank (Typ 90) auf bis zu 10 Jahre.

5 JAHRE GARANTIE

Bei Abschluss eines BASICPlus-Vertrages, mit fester 5-jähriger Laufzeit, genießen Sie 5 Jahre Garantie für Ihren Sicherheitsschrank.

Weitere Informationen zu unseren Garantieleistungen finden Sie unter:





Q-CLASSIC-15



Q15.195.116



Q15.195.056
Q15.195.056.R

Q-CLASSIC-30



Q30.195.116
Q30.195.116.FU.WDAS



Q30.195.086.WD
Q30.195.086.WDR
Q30.195.086.FU.WDAS
Q30.195.086.FU.WDASR



Q30.195.056
Q30.195.056.R
Q30.195.056.FU.WDAS
Q30.195.056.FU.WDASR

Q-DISPLAY-30



Q30.195.086.WDFW

Q-CLASSIC-90



Q90.195.120
Q90.195.120.FU.WDAS



Q90.195.090
Q90.195.090.FU.WDAS



Q90.195.060
Q90.195.060.R
Q90.195.060.FU.WDAS
Q90.195.060.FU.WDASR



Q90.195.120.MV
Q90.195.120.MM



Q90.135.120



Q90.195.120.ME.WDC

Q-PEGASUS-90



Q90.195.120.WDAC



Q90.195.090.WDAC



Q90.195.060.WDAC
Q90.195.060.WDACR

Q-PHOENIX-90



Q90.195.120.FD



Q90.195.060.FD



asecos GmbH
Abt. Kundendienst
Weierfeldsiedlung 16-18
D-63584 Gründau

Fax: +49 60 51 - 92 20-10
E-Mail: service asecos.com

Ihre persönliche Dokumentation zum asecos-Sicherheitsschrank

Sehr geehrte Kundin, sehr geehrter Kunde,

mit dem Kauf Ihres asecos-Sicherheitsschranks haben Sie eine entscheidende Investition für die Sicherheit in Ihrem Haus getätigt. Vor Ihnen steht ein innovatives Produkt aus hochwertigen Materialien, das höchste Qualität garantiert.

Sicherheitsschränke aus dem Hause asecos verfügen über eine lückenlose Zulassungs-Dokumentation. Wir archivieren Ihre Zulassungsdokumente jedes einzelnen Schrankes für Sie, bis Sie diese im Bedarfsfall (z. B. einer Betriebsbegehung o. ä.) mit diesem Formular von uns anfordern.

Dazu einfach dieses Formular heraustrennen/kopieren und mit Ihrer Adresse und der Seriennummer des Schrankes versehen per Fax zurück an uns senden.

Mit freundlichen Grüßen
asecos GmbH

Kontakt

Firma

Straße

PLZ

Ort

Name Ansprechpartner

E-Mail

Telefon

Seriennummern der Sicherheitsschränke

<input type="text"/>	<input type="text"/>	<input type="text"/>
<input type="text"/>	<input type="text"/>	<input type="text"/>
<input type="text"/>	<input type="text"/>	<input type="text"/>
<input type="text"/>	<input type="text"/>	<input type="text"/>

BEDIENUNGSANLEITUNG

Sehr geehrte Kundin, sehr geehrter Kunde,

vielen Dank für den Kauf eines Sicherheitsschranks aus unserem Haus, mit dem Sie eine entscheidende Investition für die Sicherheit in Ihrem Haus getätigt haben. Mit unseren Sicherheitsschränken wird für Sie die Lagerung von Gefahrstoffen am Arbeitsplatz sicher und komfortabel.

Lesen Sie diese Bedienungsanleitung sehr sorgfältig. Lernen Sie die Vorteile und einfache Bedienbarkeit unserer Sicherheitsschränke im Detail kennen. Dies vereinfacht für Sie den täglichen Umgang mit Gefahrstoffen.

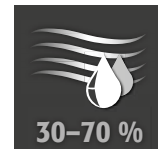
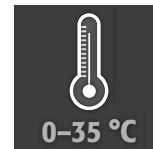
Vielen Dank
Ihr asecos-Team

1. HINWEISE • RICHTLINIEN • GEWÄHRLEISTUNG	5
1.1. Allgemeine sicherheitstechnische Hinweise	5
1.2. Gewährleistung	5
1.3. Schrankdetails	5
1.4. Kennzeichnung und Symbole am Schrank	6
2. TRANSPORT	6
2.1. Allgemeine Hinweise	6
2.2. Umlegen des Schrankes	7
2.3. Demontage Transportverpackung	7
2.4. Innerbetrieblicher Transport	7
2.5. Auf Seitenwand kippen	8
2.6. Q-Mover	8
3. AUFSTELLUNG • INBETRIEBNAHME • FUNKTION	8
3.1. Ausrichten der Schränke	8
3.2. Inbetriebnahme	9
3.3. Kippsicherung	10
4. ÖFFNUNGS- UND SCHLISSMECHANISMEN	10
4.1. Öffnen des Schrankes	10
4.2. Schließen des Schrankes	10
4.3. Verriegelung	11
4.4. Schließung mit Türschließautomatik: TSA	11
5. INNENAUSSTATTUNG	12
5.1. Bodenauffangwanne	12
5.2. Lochblecheinsatz	12
5.3. Fachböden (höhenverstellbar)	12
5.4. Wannenböden (höhenverstellbar)	12
5.5. Metallfreie Wannenböden	12
5.6. Gitterrostböden (höhenverstellbar)	13
5.7. Auszugswannen	13
5.8. Lagerbox	14
5.9. Leckage	15
6. LAGERUNG	15
6.1. Brandschutzdurchführung	15
7. ERDUNG	15
7.1. Erdungsanschluss	16
7.2. Erdung PREMIUM	16
7.3. Erdung der Inneneinrichtung	17
8. LÜFTUNG	17
9. BRANDFALL • ENTSORGUNG	17
9.1. Öffnen des Schrankes nach dem Brand	17
9.2. Entsorgung	17
10. SICHERHEITSTECHNISCHE ÜBERPRÜFUNG	18
10.1. Allgemein	18
10.2. Verschleißteile	18
11. TECHNISCHE ZEICHNUNG	20
12. TECHNISCHE DATEN	21
12.1. Tabelle Technische Daten	21
12.2. Tabelle Lagerkapazitäten	22

1.1. ALLGEMEINE SICHERHEITSTECHNISCHE HINWEISE

- Beachten Sie die für den Umgang mit Gefahrstoffen anzuwendenden Gesetze und Vorschriften und die Hinweise dieser Bedienungsanleitung.
- Arbeiten an der elektrischen Anlage sind im stromlosen Zustand und durch Elektrofachkräfte auszuführen – siehe hierzu auch die zutreffende Unfallverhütungsvorschrift, die VDE-Vorschriften und die Regelungen des örtlichen Energieversorgers.
- Bauseitige Aufstellbedingungen sind zu beachten (z.B. Verschrauben der Schränke mit Gebäude).
- Den Anweisungen des Technischen Aufsichtsdienstes ist Folge zu leisten.
- Beachten Sie die Unfallverhütungsvorschriften und die Arbeitsstättenrichtlinie.
- Stellen Sie die geforderten sicherheitstechnischen Überprüfungen **nur durch autorisiertes Fachpersonal** unter **Verwendung von Originalersatzteilen** sicher.
- Benutzen Sie den Schrank nur nach Einweisung, Unbefugten ist der Zugriff zu untersagen.
- Der Schwenkbereich der Türen ist stets freizuhalten, Türen/Schubladen sind geschlossen zu halten
- Durch geschultes/autorisiertes Fachpersonal verhindern Sie Fehlfunktionen, Beschädigungen und Korrosionsschäden, die durch einen unsachgemäßen Transport entstehen können.
- Beachten Sie die Höchstgrenzen für Lagermengen, Belastungen, etc.
- Es dürfen keine größeren Gefäße eingestellt werden, als das Volumen der Bodenauffangwanne fassen kann, austretende Gefahrstoffe sind sofort aufzunehmen und zu entfernen
- Behälter mit aggressiven Chemikalien (Säuren und Laugen) sind in speziellen Säure-, Laugenschränken bzw. Säure-, Laugenfächern unterzubringen
- Zur Vermeidung explosionsfähiger Atmosphäre und gesundheitsschädlicher Dämpfe ist eine ausreichende technische Entlüftung dringend zu empfehlen. Beachten Sie hierzu die Hinweise zum Anschluss an eine Abluftanlage.
- Überprüfen Sie vor der Nutzung/Einlagerung die Beständigkeit der Schrankoberfläche / Inneneinrichtungskomponenten gegen die Chemikalie.
- Vor der ersten Inbetriebnahme ist der Sicherheitsschrank vom Nutzer auf eventuelle Schäden zu untersuchen.

Aufstell- und Umgebungsbedingungen



1.2. GEWÄHRLEISTUNG

Die Gewährleistung für dieses Produkt wird zwischen Ihnen (dem Kunden) und Ihrem Fachhändler (dem Verkäufer) vereinbart. asecos übernimmt als Hersteller für die in der Bedienungsanleitung aufgeführten Produkte eine Gewährleistung von 24 Monaten ab Lieferdatum. Alle Modelle unterliegen, als sicherheitstechnische Einrichtung, einer jährlichen Überprüfungspflicht durch vom Hersteller autorisiertes Fachpersonal. Andernfalls erlischt der Gewährleistungsanspruch des Kunden gegenüber dem Hersteller.

1.3. SCHRANKDETAILS

Eine komplette Modellübersicht finden Sie am Anfang der Bedienungsanleitung.

Schrankdaten: Bordbuch (liegt dem Schrank bei)
Technische Zeichnung: Anhang
Technische Daten: Tabelle im Anhang

Q-LINE

Alle Schränke dienen der vorschriftsmäßigen, passiven Lagerung von entzündbaren Flüssigkeiten in Arbeitsräumen gemäß gültiger nationaler Regelungen.

Modell Q90.195.120.ME.WDC geeignet zur vorschriftsmäßigen, passiven Lagerung von entzündbaren Metallpulvern

Die Modelle sind nach Anforderungen der DIN EN 14470-1 geprüft, zertifiziert und gekennzeichnet.

- Modelle Q15 = Feuerwiderstandsfähigkeit 15 Minuten
- Modelle Q30 = Feuerwiderstandsfähigkeit 30 Minuten
- Modelle Q90 = Feuerwiderstandsfähigkeit 90 Minuten

Modelle Q30.195.xxx.FU.WDAS und Q90.195.xxx.FU.WDAS

Zusätzlich geprüft, zertifiziert und gekennzeichnet nach den Anforderungen der FM 6050 und UL(C) 1275.

Modellvarianten .MV und .MM:

Schränkenraum mit vertikaler oder vertikaler und horizontaler Trennwand. Ermöglicht die getrennte Lagerung von Gefahrstoffen in einem Sicherheitsschrank in zwei bzw. vier Abteilen. **Zu beachten:** die getrennte Lagerung unterschiedlicher Gefahrstoffe im Sicherheitsschrank erfolgt ohne Berücksichtigung weiterer brandschutztechnischer Anforderungen. Zusammenlagerungsverbote von Gefahrstoffen sind grundsätzlich zu beachten.

1.4. KENNZEICHNUNG UND SYMBOLE AM SCHRANK

An dem Schrank sind verschiedene Aufkleber mit unterschiedlichen Symbolen angebracht. Eine Erläuterung der einzelnen Zeichen und Abbildungen erhalten Sie nachfolgend.



1 Verbotssymbol: keine offene Flamme; Feuer, offene Zündquelle und Rauchen verboten



2 Gebotssymbol: Anleitung beachten



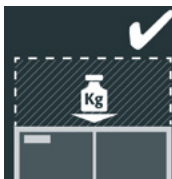
3 Gebotssymbol: Türen geschlossen halten



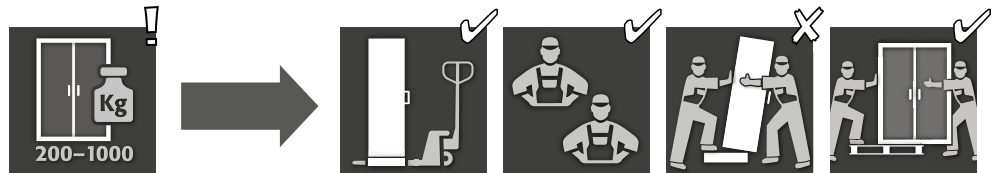
4 Empfehlung: Anschluss an eine technische Entlüftung wird empfohlen



5 Auflast verboten: Auf die Schrankdecke darf kein Aufbau aufgesetzt werden.



6 Auflast erlaubt: Auf die Schrankdecke darf ein Aufbau gesetzt werden.

2. TRANSPORT**2.1. ALLGEMEINE HINWEISE**

- Grundsätzlich können die Q-LINE Schränke bei Anlieferung durch den integrierten Transportsockel mit einem Hubwagen stehend, verschnürt und rutschgesichert bis zum endgültigen Aufstellort transportiert werden.
- Aus transporttechnischen Gründen erfolgt für die folgenden Schränke in Verbindung mit unterschiedlichen Transportverpackungen die Anlieferung auf einer zusätzlichen Transportpalette.

Modell	Q90			Q15 / Q30		
Schränkbreite	1193	893	599	1164	864	564
Verpackung BASIC	–	–	✓	–	–	✓
Verpackung MEDIUM	–	–	✓	✓	✓	✓
Verpackung HEAVY DUTY	–	–	✓	✓	✓	✓

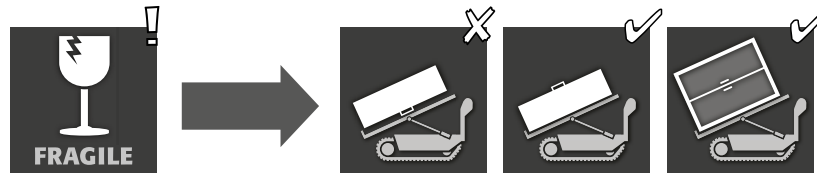
**ACHTUNG:**

Transportieren Sie den Schrank mit einem Hubwagen stehend, verschnürt und rutschgesichert bis zum endgültigen Aufstellort.

Die Transportsicherungen in den Türfugen dürfen erst direkt am Aufstellort entfernt werden! Unsachgemäßer Transport kann zu verdeckten Schäden an der Brandschutzisolierung führen!

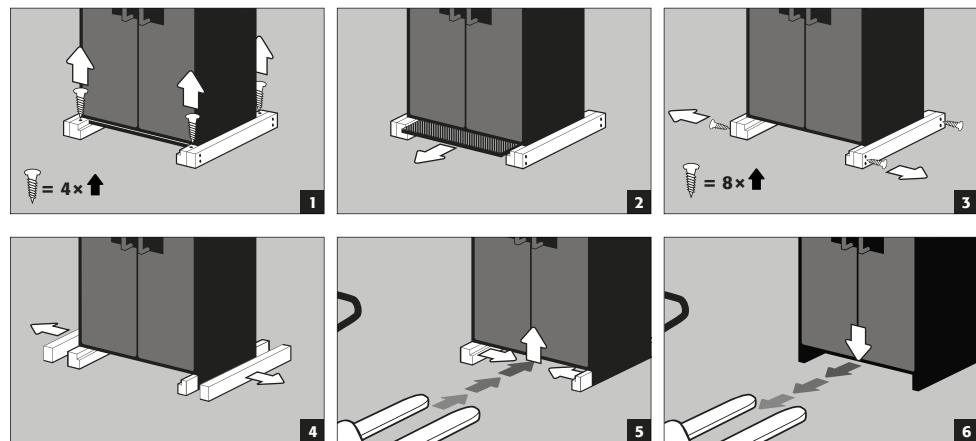
Wir können die notwendige Qualität nur gewährleisten, wenn der Schrank durch unser speziell ausgebildetes Fachpersonal an die Verwendungsstelle transportiert wird.

2.2. UMLEGEN DES SCHRANKES



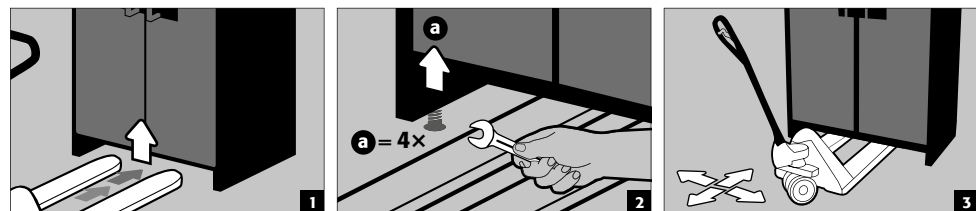
ACHTUNG:
Das Umlegen des Schrankes darf nur ruckfrei erfolgen!

2.3. DEMONTAGE TRANSPORTVERPACKUNG



2.4. INNERBETRIEBLICHER TRANSPORT

- Ist auch ohne Transportsicherungen (standardmäßig eingelegt in den Türfugen) möglich



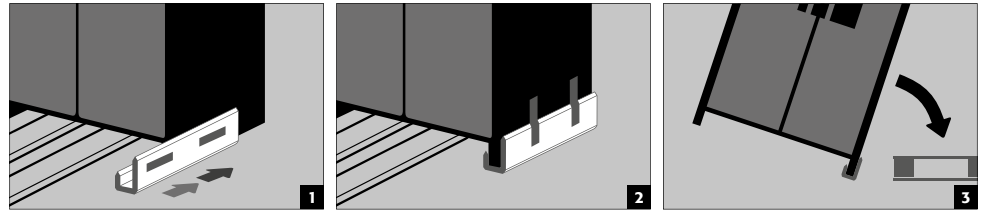
ACHTUNG
Q-LINE Typ 90, Breite 600 mm
Die lichte Einfahrbreite des Sockels beträgt 520 mm.

Q-LINE Typ 15/30, Breite 560 mm
Die lichte Einfahrbreite des Sockels beträgt 406 mm.

Beachten Sie dies zwingend bei der Wahl Ihres Hubwagens! Geräte mit Tragbreiten größer als die Einfahrbreiten dürfen nicht verwendet werden.

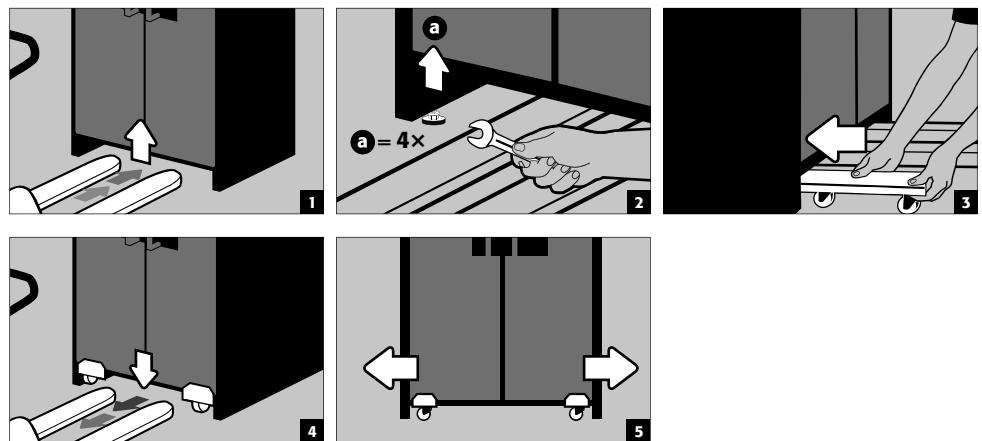
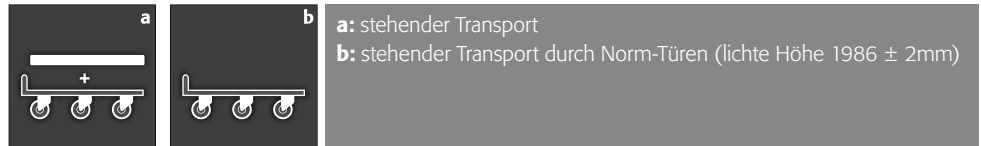
2.5. AUF SEITENWAND KIPPEN

- Auf Seitenwand kippen nur mit optional erhältlichen Kippwinkel möglich (Bestell-Nr. 29556)



2.6. Q-MOVER

- Bestell-Nr. 30037

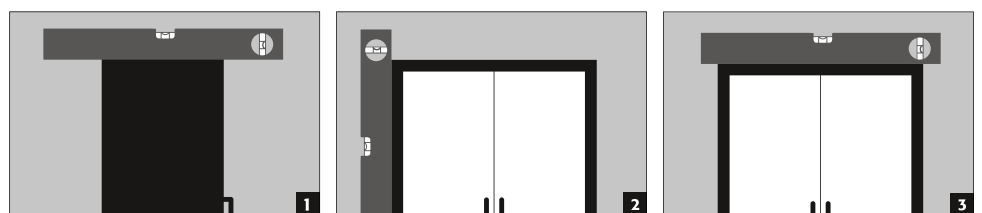
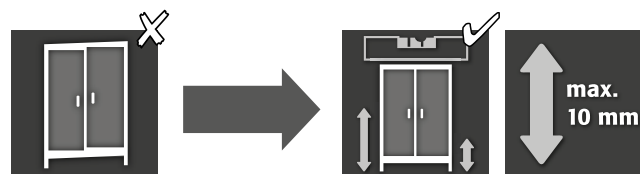


ACHTUNG:

Beschädigungen am Schrank müssen unverzüglich schriftlich gemeldet werden!

3. AUFSTELLUNG - INBETRIEBNAHME - FUNKTION

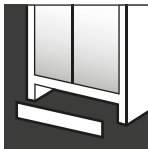
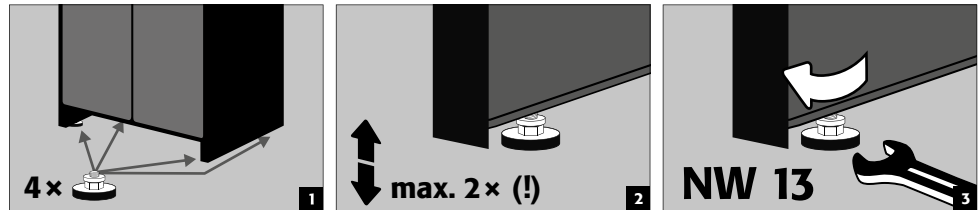
3.1. AUSRICHTEN DER SCHRÄNKE



**ACHTUNG:**

Türelemente dürfen beim Öffnen und Schließen nicht auf den Brandschutzdichtungen im Türfalz schleifen!
Türen mit Schließautomatik müssen aus jeder Position selbstständig zulaufen und das Schloss muss verriegeln können!

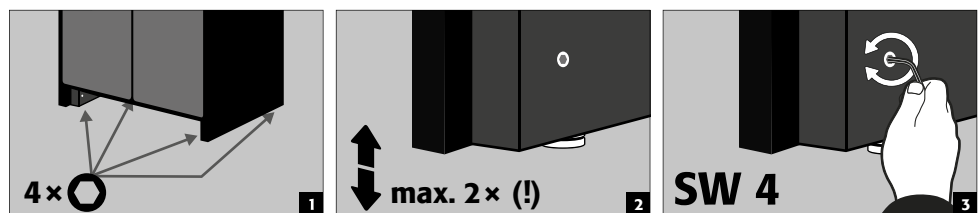
Q-CLASSIC-90
Q-PEGASUS-90
Q-PHOENIX-90



Nach dem Ausrichten kann der Transportsockel mit einer optional erhältlichen Sockelblende verschlossen werden.

Schrankbreite	1193 mm	893 mm	599 mm
Bestell-Nr.	30036	30069	30112

Q-CLASSIC-15/30
Mit Justiervorrichtung
im Sockel



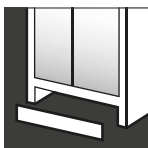
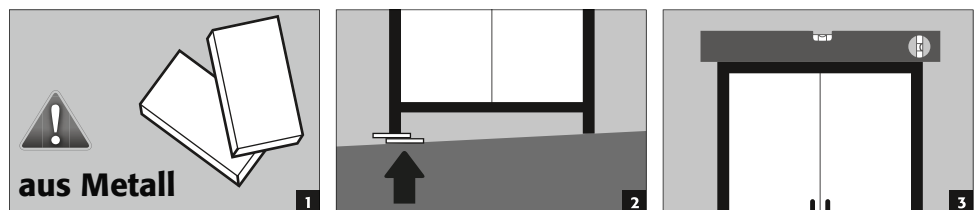
Nach dem Ausrichten kann der Transportsockel mit der Sockelblende verschlossen werden.

Schrankbreite	1164 mm	864 mm	564 mm
Bestell-Nr.	31005	31010	31004

**HINWEIS**

Die Justiervorrichtung ist im Sockel integriert und ist nur in Verbindung mit dem Schrank bestellbar.
Eine Nachrüstung vor Ort ist nicht möglich.

Q-CLASSIC-15/30
Ohne Justiervorrichtung



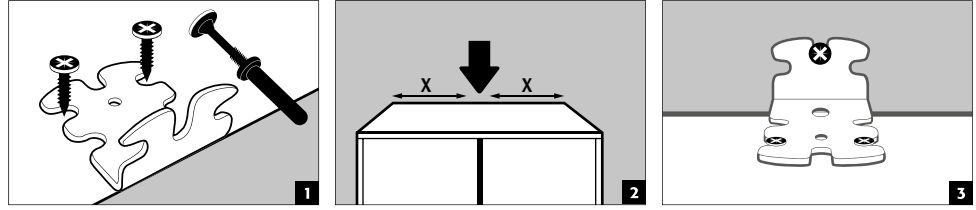
Nach dem Ausrichten kann der Transportsockel mit einer optional erhältlichen Sockelblende verschlossen werden.

Schrankbreite	1164 mm	864 mm	564 mm
Bestell-Nr.	31925	31924	31923

3.2. INBETRIEBNAHME

Vor der ersten Inbetriebnahme ist der Sicherheitsschrank vom Nutzer auf evtl. Beschädigungen wie defekte oder abgelöste Dichtungselemente, korrekte Ausrichtung und einwandfreie Funktion der Türelemente (Scharniere, Verriegelungssysteme, evtl. Türschließer und Türfeststellanlage) zu untersuchen. Benutzen Sie den Schrank und das Zubehör nur in ordnungsgemäßem Zustand.

3.3. KIPPSICHERUNG

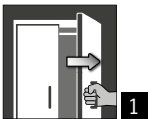



HINWEISE






Werden die Schränke mit mehr als 6 Auszugswannen oder mehr als einer Schwerlastauszugswanne ausgestattet, so müssen sie mittels beiliegender Kippsicherung an der Gebäudewand sicher befestigt werden. Je nach Wandbeschaffenheit ist geeignetes, ggfs. vom Lieferumfang abweichendes, Befestigungsmaterial zu wählen

4. ÖFFNUNGS- UND SCHLISSMECHANISMEN

4.1. ÖFFNEN DES SCHRANKS

			
Q-LINE			
Q-CLASSIC-15	✓		1 Manuelles Öffnen der einzelnen Türen 2 Bei zweitürigen Schränken: Manuelles Öffnen beider Türen mit nur einer Hand. Der Schrank ist mit AGT ausgestattet.
Q-CLASSIC-30	✓		
Mit Türvariante WDC	✓		
Mit Türvariante WDAS	✓		
Q-DISPLAY-30	✓		
Q-CLASSIC-90	✓		
Mit Türvariante WDC	✓		
Mit Türvariante WDAS	✓		
Q-PEGASUS-90		✓	
Q-PHOENIX-90	✓		

4.2. SCHLIESSEN DES SCHRANKS

						
Q-LINE						
Q-CLASSIC-15	✓				✓	1 Türen nur mit Hand schließbar 2 Türen dauerhaft selbstschließend bzw. selbstschließend nach dem Lösen der Türen aus der Feststellanlage 3 Türschließautomatik TSA Weitere Eigenschaften 4 Türen mit Feststellanlage 5 Thermoauslösung: Im Brandfall schließen die Türen automatisch
Q-CLASSIC-30	✓				✓	
Mit Türvariante WDC		✓				
Mit Türvariante WDAS	✓			✓	✓	
Q-DISPLAY-30	✓				✓	
Q-CLASSIC-90	✓				✓	
Mit Türvariante WDC		✓				
Mit Türvariante WDAS	✓			✓	✓	
Q-PEGASUS-90			✓	✓	✓	
Q-PHOENIX-90	✓			✓	✓	



ACHTUNG:

Arretieren die Türen nicht mehr in jeder Position, so wurde das Schmelzlot der Thermoauslösung ausgelöst. Der Schrank ist umgehend in seinen Anlieferungszustand zurückzubringen, um Fehlfunktionen zu vermeiden.

4.3. VERRIEGELUNG



Q-LINE TYP 90
Profilzylinder
mit Schließzustandsanzeige
Rot / Grün



Q-LINE TYP 30/15
Profilzylinder



ACHTUNG:

Erfolgt kein Zugriff auf den Inhalt des Schrankes, ist vom Besitzer/Benutzer sicherzustellen, dass alle Türen geschlossen gehalten werden. Generell ist darauf zu achten, dass die Schränke keine Notverriegelung besitzen, d.h. im Schrank eingeschlossene Personen können sich nicht selbstständig befreien!

4.4. SCHLIESSUNG MIT TÜRSCHLIESSAUTOMATIK: TSA



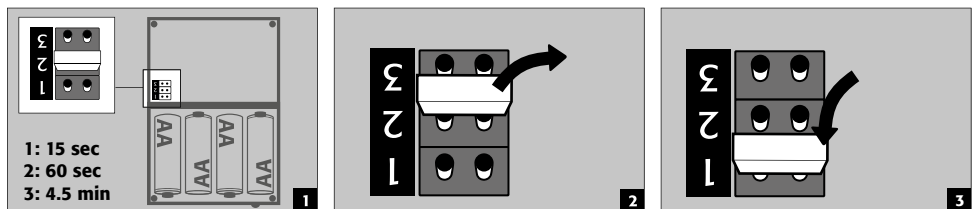
ACHTUNG:

Die Türen schließen automatisch. Die Zeitspanne bis zum Schließen der Türen kann mittels eines Jumpers individualisiert werden (Voreingestellt sind 60 Sekunden). Drücken Sie die Türen nicht per Hand zu, da dies zu Beschädigungen in der Mechanik führen kann!

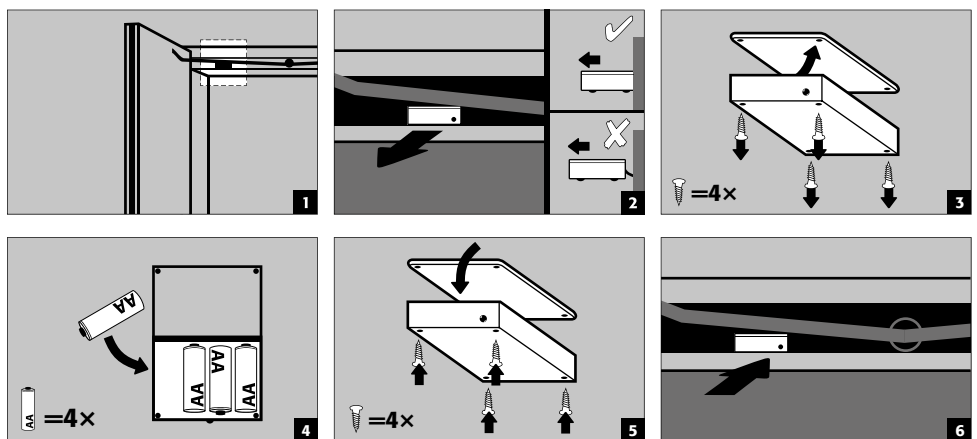
Ablauf



Ändern der Schließzeiten mit Hilfe des Jumpers



Batteriewechsel



ACHTUNG:

Das Elektrokabel am Gehäuse darf nicht mit dem Schließgestänge des Schrankes in Berührung kommen!

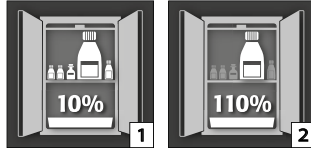
5. INNENAUSSTATTUNG



ACHTUNG:

Lose Teile (z.B. Einlegewannen) müssen immer vollständig eingebaut/ingeschoben sein, um ein sicheres Schließen der Schranktüren im Brandfall zu gewährleisten.

5.1. BODENAUFFANGWANNE

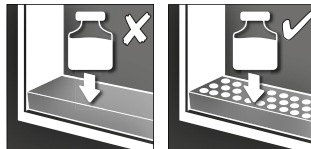


Gemäß EN 14470-1: Die Bodenwanne muss ein Mindestauffangvolumen von 10 % aller im Schrank gelagerten Gefäße[1] haben, oder mindestens 110 % des Volumens des größten Einzelgebundes[2], je nachdem welches Volumen größer ist.

Die Auffangwannen der Sicherheitsschränke sind wie folgt geprüft und zertifiziert

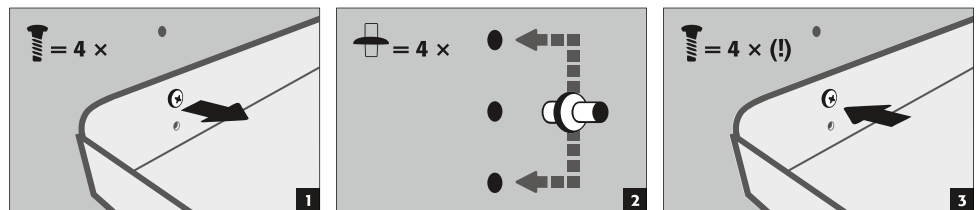
- Auffangwannen aus Stahlblech oder Edelstahl gemäß StawaR – TÜV Süd (Lieferung in die Länder Deutschland, Österreich und Schweiz)
- Auffangwanne aus Kunststoff (PP) mit allgemeiner bauaufsichtlicher Zulassung DIBt Berlin (länderunabhängig)

5.2. LOCHBLECHEINSATZ

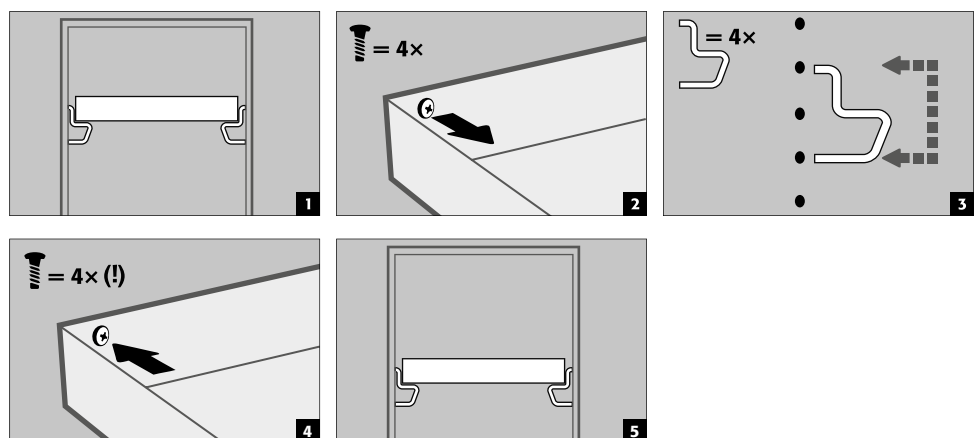


Zur Nutzung als Stellfläche in der Bodenauffangwanne

5.3. FACHBÖDEN (HÖHENVERSTELLBAR)



5.4. WANNENBÖDEN (HÖHENVERSTELLBAR)

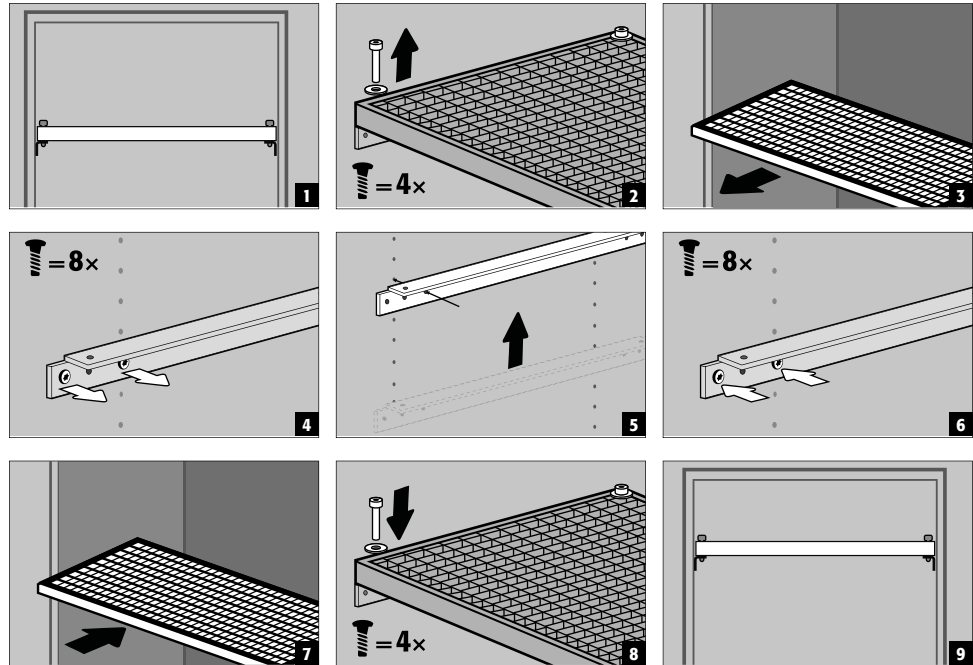


5.5. METALLFREIE WANNENBÖDEN

- Geeignet zur Kleinmengenlagerung entzündbarer, leicht aggressiver Gefahrstoffe
- Der Wannensboden wird an vom Hersteller festem Positionen im Schrank eingebaut. Die PP-Kunststoffwanne ist auszugsgesichert auf dem Einlegeboden aufgelegt.

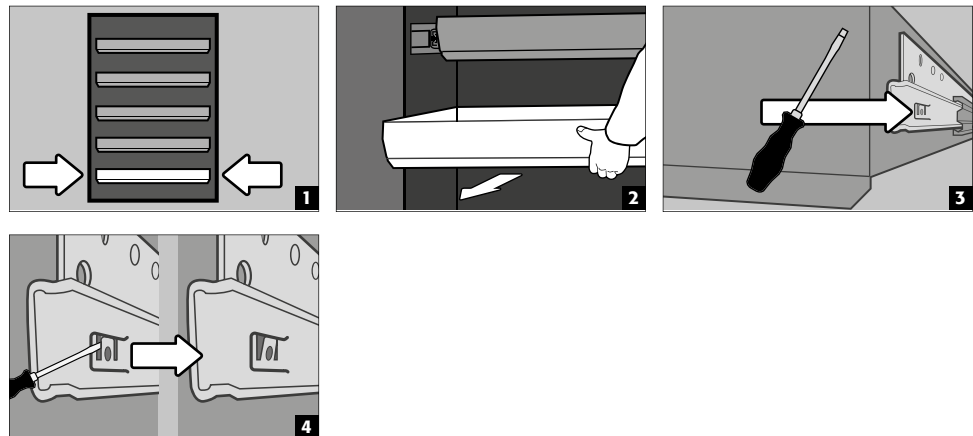
**ACHTUNG:**

Die metallfreien Wannböden in Sicherheitsschränken dürfen vor Ort nur von autorisierten asecos-Mitarbeitern in der Höhe verstellt werden, da hierfür weitergehende Vormontagetarbeiten notwendig sind!

5.6. GITTERROSTBÖDEN (HÖHENVERSTELLBAR)**5.7. AUSZUGSWANNEN****Modelle Q-LINE mit Korpusbreite 120 bzw 90 cm (Version ohne Mittelwand)**

Vor der ersten Inbetriebnahme und Befüllung, muss der unterste Auszug zusätzlich gegen unbeabsichtigte Herausnahme gesichert werden.

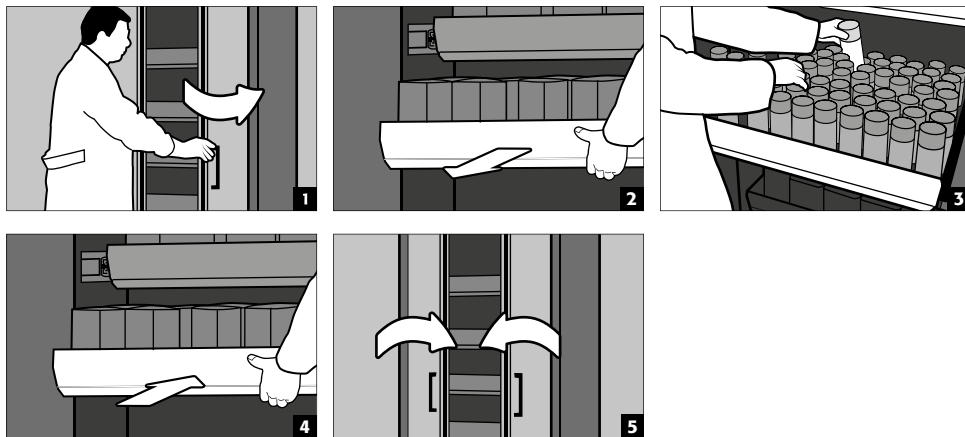
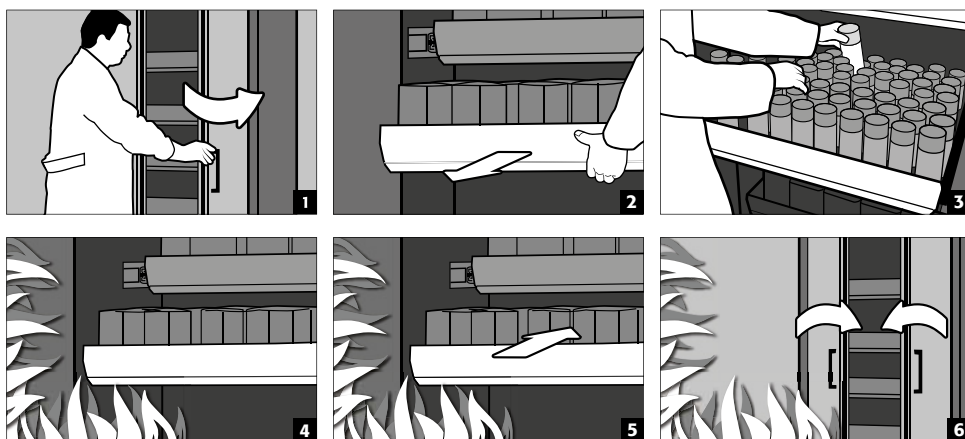
Sichern der untersten Auszugsebene vor möglichem Herausheben

**HINWEIS:**

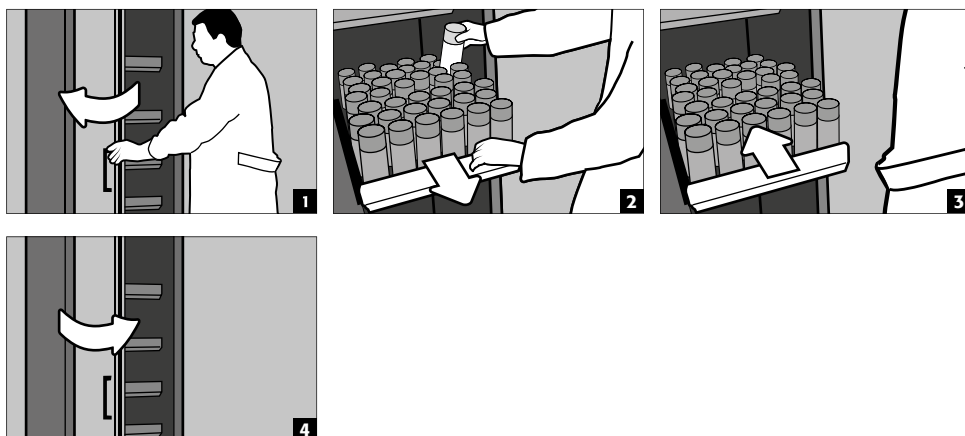
Die Auszugswannen werden je nach Anzahl werkseitig an festen Positionen im Schrank eingebaut. Sondereinteilungen sind, vorbehaltlich der technischen Machbarkeit, gegen Mehrpreis möglich.

2-türige Schrankmodelle

- **Normalbetrieb:** Auszugswanne per Hand aus dem Schrank ziehen und wieder einschieben
- **Brandfall:** Thermoauslösung, herausgezogene Auszugswanne wird automatisch in den Schrank eingezogen

Normalbetrieb**Brandfall****1-türige Schrankmodelle**

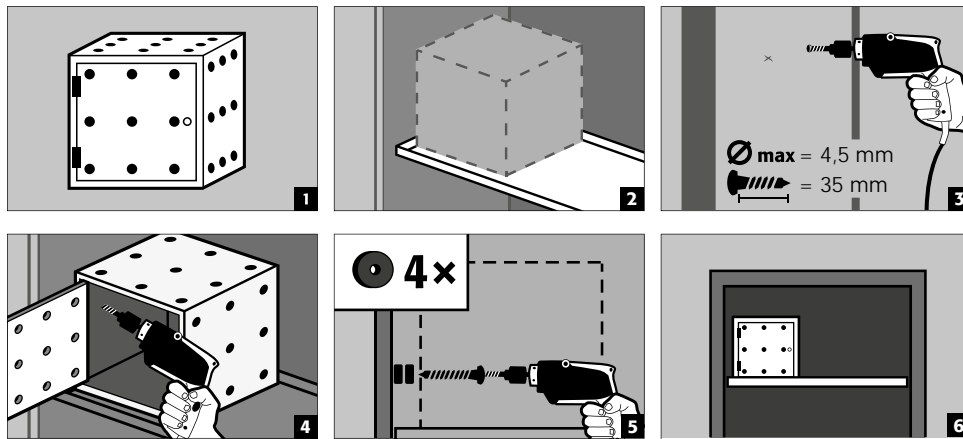
- **Normalbetrieb:** Auszugswanne per Hand aus dem Schrank ziehen. Sobald die Auszugswanne losgelassen wird, fährt diese zeitverzögert, selbsttätig wieder in den Schrank ein.

**ACHTUNG:**

Auszüge in Sicherheitsschränken dürfen nur von autorisierten asecos-Mitarbeitern in der Höhe verstellt werden, da hier der sichere Einzug des Auszuges im Brandfall gewährleistet sein muss!

5.8. LAGERBOX**Separat abschließbar, zur getrennten Lagerung von Kleinmengen an Chemikalien im Schrank.**

- Die Lagerbox muss auf einen Fachboden gestellt werden und wird werkseitig mit der Seitenwand verschraubt. Für den Einbau wird im Standard der oberste Fachboden im Schrank verwendet.

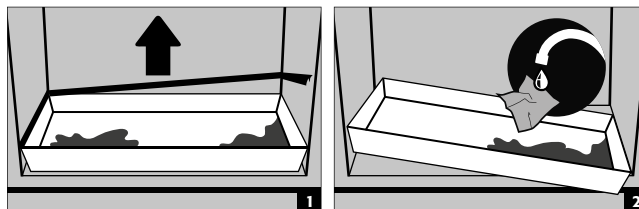


5.9. LECKAGE



HINWEIS

Flüssigkeit in der Boden-/Schubladen-/Auszugswanne sowie in der Wanne vom Tablarauszug ist umgehend und mit geeigneten Mitteln aufzunehmen. Die Wahl der Mittel ist eigenverantwortlich, in Abhängigkeit der ausgelaufenen Chemikalie, zu treffen.



6. LAGERUNG

Zur passiven Lagerung entzündbarer Flüssigkeiten in Arbeitsräumen

- Behälter mit aggressiven Chemikalien (Säuren und Laugen) sind in speziellen Säure-, Laugenschränken bzw. Säure-, Laugenfächern unterzubringen.



ACHTUNG:

Eingelagerte korrosive Flüssigkeiten können die Funktion
 – der Absperrvorrichtungen der Zu- und Abluft
 – der Selbstschließung im Brandfall
 beeinträchtigen.

Modell Q90.195.120.ME.WDC

- zur passiven Lagerung entzündbarer Metallpulver in Arbeitsräumen

6.1. BRANDSCHUTZDURCHFÜHRUNG

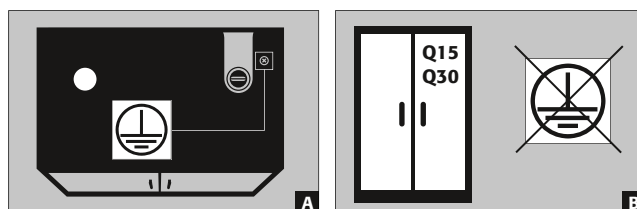
Die optional erhältliche Brandschutzdurchführung ermöglicht unter Einhaltung der geprüften Feuerwiderstandsfähigkeit vom Sicherheitsschrank die Durchführung von Rohrleitungen, Schläuchen und Kabel.

Für Informationen zu den zulässigen Durchführungsbereichen, maximal zulässigen Durchmesser der Leitungen und weitere Informationen stehen wir Ihnen gerne zur Verfügung.

7. ERDUNG



Je nach kundenspezifischer Nutzung des Sicherheitsschranks kann ein Erdungsanschluss erforderlich sein. Die Entscheidung darüber wird durch eine kundenseitige Gefährdungsbeurteilung getroffen.

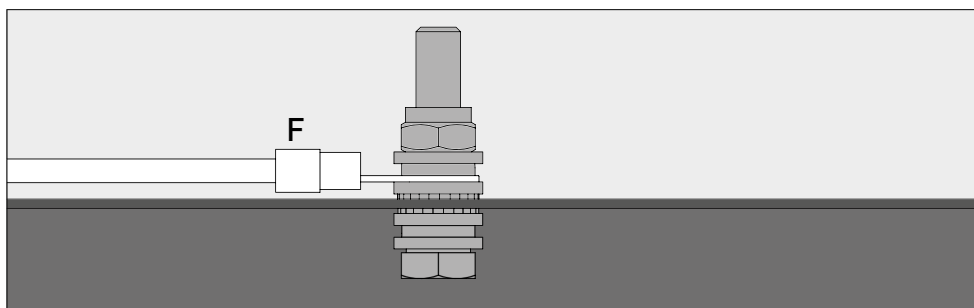
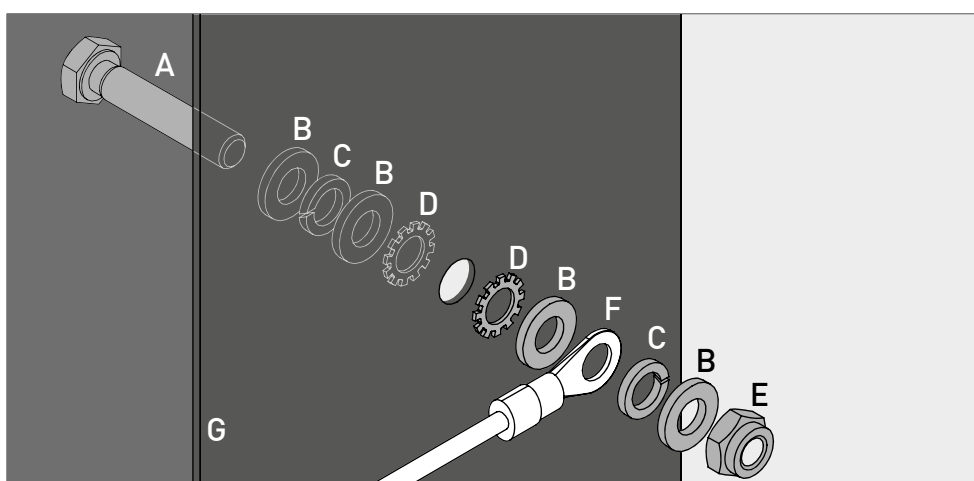


- **A:** Kopfteil
- **B:** Die Modelle Q15/30 können nicht an einen Potentialausgleich angeschlossen werden, da der Schrankkorpus keine metallisch leitende Konstruktion darstellt.

7.1. ERDUNGSANSCHLUSS

Alle Modelle der Q-LINE-90 verfügen über einen Erdungsanschluss. Über den Erdungsanschluss ist der Schrankkorpus (Seiten- und Dachbleche) metallisch leitend miteinander verbunden. Der Erdungsanschluss ist vorbereitet zur Herstellung des bauseitigen Potentialausgleichs.

- **Q-LINE Typ 90:** ist dem Produkt beigelegt und muss vor Ort an entsprechender Stelle auf dem Kopfteil montiert werden



Legende	
A 1 × Schraube M6×30 (DIN 933)	E 1 × Mutter mit Klemmteil (DIN 985)
B 4 × Scheibe Ø 6,4 (DIN 125)	F Erdungskabel mit Ringkabelschuh (bauseitiger Anschluss)
C 2 × Federring Ø 6,4 (DIN 7980)	G Blechbauteil am Sicherheitsschrank
D 2 × Fächerscheibe Ø 6,4 (DIN 6798)	

7.2. ERDUNG PREMIUM

Nur in Verbindung mit Schrank zur werkseitigen Montage lieferbar.

Optional sind die Schränke gegen Mehrpreis wie folgt ausgestattet:

Q-LINE Typ 90

zusätzliche metallisch leitende Verbindung der Türbleche, Türgriffe und Fußleiste mit dem Schrankkorpus

- Modelle mit Flügeltüren: Artikel 32505 (HFE.28688)
- Modelle mit Falttüren: Artikel 35898 (HFE.31165)

7.3. ERDUNG DER INNENEINRICHTUNG

Optional sind die Schränke gegen Mehrpreis mit Erdungsanschluss der Inneneinrichtung ausgestattet

Q-LINE Typ 90

- Erdungsglasche innen mit Verbindung zum zentralen Erdungsanschlusspunkt auf der Schrankdecke inkl. einer Erdungsleitung mit Abgreifklemme – Artikel 28056 (HFE.11051)
- Zusätzliche Erdungsleitung inkl. Abgreifklemme zur Erdung einer weiteren Lagerebene - Artikel 31710 (HFE.12704)

Q-LINE Typ 30

- Erdungsglasche innen mit Verbindung zum zentralen Erdungsanschlusspunkt auf der Schrankdecke inkl. einer Erdungsleitung mit Abgreifklemme – Artikel 34536 (HFE.30170)
- Zusätzliche Erdungsleitung inkl. Abgreifklemme zur Erdung einer weiteren Lagerebene - Artikel 33987 (HFE.29665)

8. LÜFTUNG



HINWEISE

Die Brandschutzventile im Bereich der Zu- und Abluftöffnungen sind sicherheits- und wartungsrelevante Bauteile.

Die Lagerung von korrosiven Gefahrstoffen kann die Funktion der Absperrvorrichtungen für Zu- und Abluft beeinträchtigen. Um die einwandfreie Funktion prüfen oder ein defektes Element austauschen zu können beachten Sie bitte, dass beim Anschluss an eine Abluftanlage flexible Anschlussschläuche bzw. Schiebstücke verwendet werden, um eine einfache De- und Remontage des Abluftanschlusses zu gewährleisten.

- Falls installiert, muss der ordnungsgemäße Anschluss an ein Lüftungssystem überprüft werden (Bsp. mittels Rauchröhrchens)
- Alle Modelle können über den Abluftstutzen an ein technisches Abluftsystem angeschlossen werden. Die hierzu vorgeschriebenen Luftwechsel, max. Differenzdrucke und Ablufführungen entnehmen Sie den jeweils gültigen nationalen Regelungen.



Generell können diese Modelle ohne technische Entlüftung betrieben werden - die unmittelbare Umgebung des Schrankes kann hierbei aber explosionsgefährdeter Bereich werden. Vom Nutzer ist eine Kennzeichnung an den Schrank anzubringen, soll dieser ohne Abluftanschluss betrieben werden.

9. BRANDFALL - ENTSORGUNG

9.1. ÖFFNEN DES SCHRANKES NACH DEM BRAND



ACHTUNG:

Öffnen des Schrankes darf nur durch autorisiertes Fachpersonal (z.B. Feuerwehr) erfolgen!

Je nach Branddauer kann sich zündfähiges Dampf-Luftgemisch gebildet haben, deshalb vor dem Öffnen alle Zündquellen innerhalb eines 10-Meter-Radius um die Schränke entfernen.

Nur funkenfreie Werkzeuge verwenden !

Mit äußerster Vorsicht die Schränke öffnen !

9.2. ENTSORGUNG



Die Modelle können zerlegt sortenrein der Entsorgung zugeführt werden.

10. SICHERHEITSTECHNISCHE ÜBERPRÜFUNG

10.1. ALLGEMEIN

Die Schränke sind als sicherheitstechnische Anlage (gemäß §4 Abs. 3 Arbeitsstättenverordnung, §10 Betriebssicherheitsverordnung und Berufsgenossenschaftlicher Regel DGUV-R 108-007) mindestens einmal jährlich sicherheitstechnisch zu überprüfen. Den nächsten Prüftermin entnehmen sie der Prüfplakette auf der Türaußenseite. Diese jährliche Prüfung kann mit der notwendigen Sorgfalt und zur Sicherung Ihrer Gewährleistungsansprüche im Brandfall nur von einem autorisierten asecos-Mitarbeiter durchgeführt werden (siehe hierzu auch unsere Servicebroschüre).

Zudem empfehlen wir Ihnen selbstständig eine tägliche sowie monatliche Funktionsprüfung durchzuführen:

Tägliche Funktionsprüfung

- sollte den Auffangwannen gelten (eventuelle Leckagen aufnehmen und entfernen)

Monatliche Funktionsprüfung

- einwandfreie Funktion der Türen:
 - Scharniere
 - Verriegelungssysteme
 - Türschließer
 - Türfeststellanlage
- korrekter Sitz und Zustand der Brandschutzdichtungen

Reinigung

Die Schränke können mit einem milden Haushaltsreiniger und einem weichen Tuch gereinigt werden.

Schadensfall

Im Schadensfall setzen Sie sich bitte dem asecos Service oder mit Ihrem Fachhändler in Verbindung, um den Schrank mit Originalteilen instand setzen zu lassen.

10.2. VERSCHLEISSTEILE

Diverse sicherheitstechnisch relevante Bauteile des Sicherheitsschranks sind Verschleißteile und müssen in einem regelmäßigen Turnus durch den asecos Service ausgetauscht werden. Eine Aufstellung der betroffenen Teile für ihren Sicherheitsschrank erhalten Sie auf Anfrage über service@asecos.com.



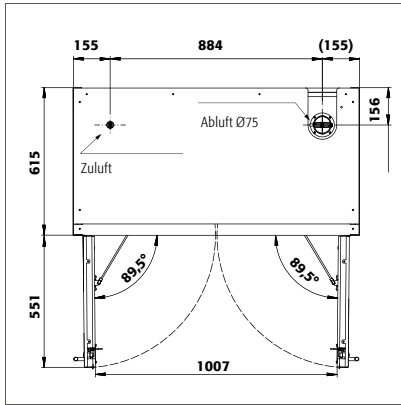
KONTAKT

Bei Mängeln oder Beanstandungen an unseren Produkten (innerhalb sowie nach der Garantiezeit), zur Anforderung von sicherheitstechnischen Überprüfungen oder dem Abschluss eines Service-Vertrags, kontaktieren Sie bitte unsere Servicehotline unter:

Tel: +49 1805 92 20 92 | service@asecos.com

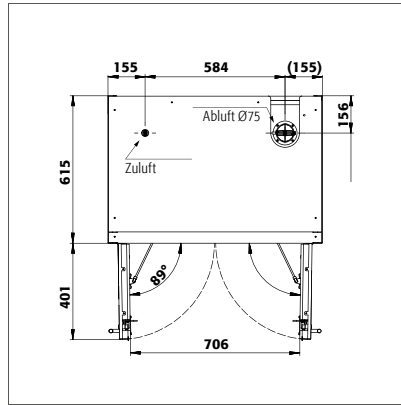
(14 ct/angefangene Minute aus dem Festnetz der Deutschen Telekom AG. Für Anrufe aus dem Mobilfunknetz gelten eventuell andere Preise)

11. TECHNISCHE ZEICHUNG



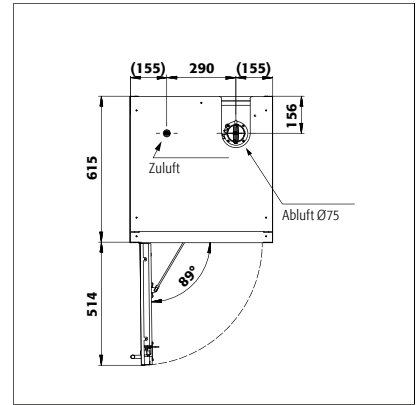
Q90.195.120
Q90.195.120.MM
Q90.195.120.WDAC
Q90.135.120

Q90.195.120.MV
Q90.195.120.FU.WDAS
Q90.195.120.ME.WDC



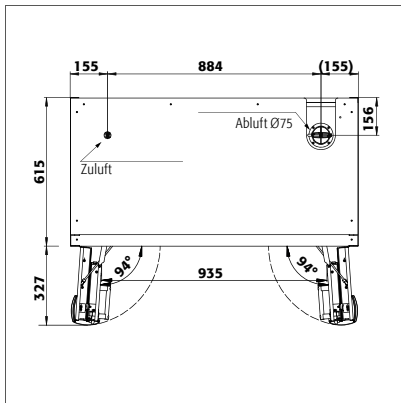
Q90.195.090
Q90.195.090.WDAC

Q90.195.090.FU.WDAS

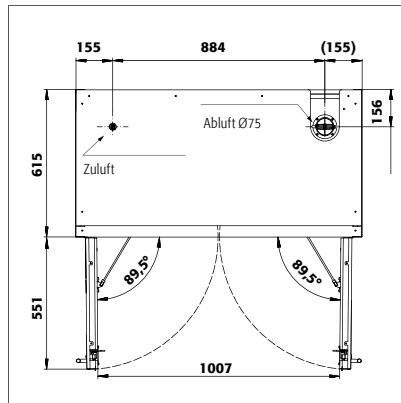


Q90.195.060
Q90.195.060.FU.WDAS
Q90.195.060.WDAC

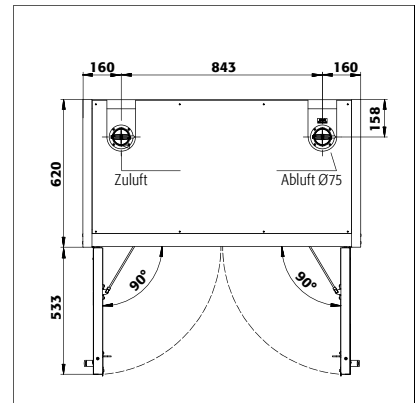
Q90.195.060.R
Q90.195.060.FU.WDASR
Q90.195.060.WDACR



Q90.195.120.FD

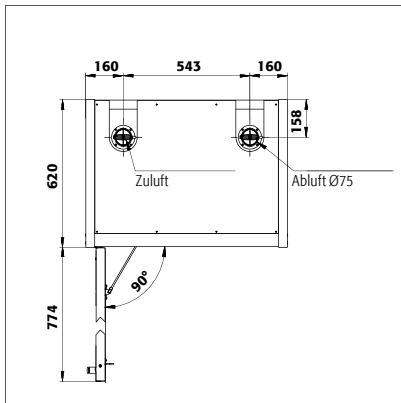


Q90.195.060.FD



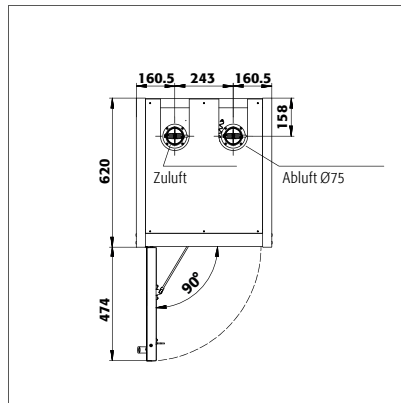
Q30.195.116
Q15.195.116

Q30.195.116.FU.WDAS



Q30.195.086.WD
Q30.195.086.WDPW
Q30.195.086.FU.WDASR

Q30.195.086.WDR
Q30.195.086.FU.WDAS



Q30.195.056
Q30.195.056.FU.WDAS
Q15.195.056

Q30.195.056.R
Q30.195.056.FU.WDASR
Q15.195.056.R

12.1. TABELLE TECHNISCHE DATEN

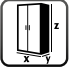







Die Flächenlast ergibt sich aus dem Gesamtgewicht des Schrankes (Leerschrank plus Beladung) geteilt durch dessen Einzugsfläche. Diese berechnet sich aus der Breite des Schrankes multipliziert mit der Tiefe (Summe aus Tiefe des Schrankes und 1000 mm Aktionsraum davor). Der Angabe der Flächenlast in der Bedienungsanleitung ist ein theoretischer Wert, da die Angabe der Beladung den maximal zulässigen Wert für die Schrankkonstruktion darstellt. Die Berechnung der jeweils individuellen Flächenlast muss immer auf Basis der tatsächlichen Beladung (Gewicht der Inneneinrichtung und Gewicht der eingelagerten Gebinde) erfolgen.

BEISPIEL der theoretischen Flächenlastberechnung Modell Q90.195.120:

Schrankgewicht: 424 kg
Beladung: 600 kg
Einzugsfläche: 1200 mm × (615+1000) mm
Berechnung: $\frac{424+600 \text{ kg}}{1,2 \text{ m} \times 1,615 \text{ m}} = \frac{1024 \text{ kg}}{1,938 \text{ m}^2} = 529 \text{ kg/m}^2$

Legende für Tabelle „Technische Daten“

- 1 Maße B x T x H außen
- 2 Maße B x T x H innen
- 3 Typklasse
- 4 Leergewicht gesamt (kg)
- 5 Max. Belastung (kg)
- 6 Flächenlast (kg/m²)
- 7 Volumen bei 10-fachem Luftwechsel (m³/h)
- 8 Differenzdruck bei 10-fachem Luftwechsel EK5/AK4 09-10 (Pa)

Q-LINE								
								
	1	2	3	4	5	6	7	8
Q90.195.120	1193 x 615 x 1953 mm	1050 x 522 x 1647 mm	90	424	600	531	9	5
Q90.195.120.MV	1193 x 615 x 1953 mm	links: 450 x 522 x 1647 mm rechts: 450 x 522 x 1647 mm	90	454	600	595	9	5
Q90.195.120.MM	1193 x 615 x 1953 mm	alle Abteile: 450 x 522 x 810 mm	90	460	600	531	9	5
Q90.195.120.WDAC	1193 x 615 x 1953 mm	1050 x 522 x 1647 mm	90	424	600	531	9	5
Q90.195.120.FD	1193 x 615 x 1953 mm	1050 x 522 x 1647 mm	90	424	600	531	9	5
Q90.195.120.FU.WDAS	1193 x 615 x 1953 mm	1050 x 522 x 1647 mm	90	424	600	531	9	5
Q90.195.120.ME.WDC	1193 x 615 x 1953 mm	1050 x 522 x 1647 mm	90	424	600	531	9	5
Q90.195.090	893 x 615 x 1953 mm	750 x 522 x 1647 mm	90	343	600	654	6	5
Q90.195.090.WDAC	893 x 615 x 1953 mm	750 x 522 x 1647 mm	90	343	600	654	6	5
Q90.195.090.FU.WDAS	893 x 615 x 1953 mm	750 x 522 x 1647 mm	90	343	600	654	6	5
Q90.195.060	599 x 615 x 1953	450 x 522 x 1647 mm	90	265	600	894	4	5
Q90.195.060.R	599 x 615 x 1953	450 x 522 x 1647 mm	90	265	600	894	4	5
Q90.195.060.WDAC	599 x 615 x 1953	450 x 522 x 1647 mm	90	265	600	894	4	5
Q90.195.060.WDACR	599 x 615 x 1953	450 x 522 x 1647 mm	90	265	600	894	4	5
Q90.195.060.FD	599 x 615 x 1953	450 x 522 x 1647 mm	90	265	600	894	4	5
Q90.195.060.FU.WDAS	599 x 615 x 1953	450 x 522 x 1647 mm	90	265	600	894	4	5
Q90.195.060.FU.WDASR	599 x 615 x 1953	450 x 522 x 1647 mm	90	265	600	894	4	5
Q90.135.120	1193 x 615 x 1353 mm	1050 x 522 x 1047 mm	90	424	600	531	6	5
Q30.195.116	1164 x 620 x 1947 mm	1050 x 519 x 1626 mm	30	240	600	445	9	10
Q30.195.116.FU.WDAS	1164 x 620 x 1947 mm	1050 x 519 x 1626 mm	30	240	600	445	9	10
Q30.195.086.WD	864 x 620 x 1947 mm	750 x 519 x 1626 mm	30	195	600	568	6	10
Q30.195.086.WDR	864 x 620 x 1947 mm	750 x 519 x 1626 mm	30	195	600	568	6	10
Q30.195.086.WDFW	864 x 620 x 1947 mm	750 x 519 x 1626 mm	30	212	600	531	6	10
Q30.195.086.FU.WDAS	864 x 620 x 1947 mm	750 x 519 x 1626 mm	30	195	600	568	6	10
Q30.195.086.FU.WDASR	864 x 620 x 1947 mm	750 x 519 x 1626 mm	30	195	600	568	6	10
Q30.195.056	564 x 620 x 1947 mm	450 x 519 x 1626 mm	30	146	600	816	4	10
Q30.195.056.R	564 x 620 x 1947 mm	450 x 519 x 1626 mm	30	146	600	816	4	10
Q30.195.056.FU.WDAS	564 x 620 x 1947 mm	450 x 519 x 1626 mm	30	146	600	816	4	10
Q30.195.056.FU.WDASR	564 x 620 x 1947 mm	450 x 519 x 1626 mm	30	146	600	816	4	10
Q15.195.116	1164 x 620 x 1947 mm	1050 x 519 x 1626 mm	15	230	600	440	9	10
Q15.195.056	564 x 620 x 1947 mm	450 x 519 x 1626 mm	15	140	600	810	4	10
Q15.195.056.R	564 x 620 x 1947 mm	450 x 519 x 1626 mm	15	140	600	810	4	10

12.2. TABELLE LAGERKAPAZITÄTEN

Legende für Tabelle „Lagerkapazitäten“



Tragkraft (kg) der Lagerebenen



Auffangvolumen (Liter)



Maximales Gebindevolumen im Schrank (Liter)

Q-LINE																						
Ausstattung Einzelteile	1 Fachboden 2 Wannboden 3 Wannboden metallfrei 4 Gitterrost								5 Lochblech 6 Auszugswanne 7 8 Auszugswanne Entsorgung								9 Bodenauffangwanne 10 Bodenauffangwanne metallfrei					
	1	2	3	4	5	6	7	8	2	3	6	7	8	9	10	2	3	6	7	8	9	10
Q90.195.120	75	150	50	120	75/135	60	100		33	33	29	66		33/55	33	30	30	26	60		30/50	30
Q90.195.120.MV	75	150	50		75	25		50	22/11,5	11	4,5		7,5	11/22/33	11	20/10	10	4		6,5	10/20/30	10
Q90.195.120.MM	75	150	50		75	25		50	22/11,5	11	4,5		7,5	11/22/33	11	20/10	10	4		6,5	10/20/30	10
Q90.195.120.WDAC	75	150	50	120	75/135	60	100		33	33	29	66		33/55	33	30	30	26	60		30/50	30
Q90.195.120.FD	75	150	50	120	75/135	60	100		33	33	29	66		33/55	33	30	30	26	60		30/50	30
Q90.195.120.FU.WDAS	75				75									33								30
Q90.195.120.ME.WDC				120										33								30
Q90.195.090	75	150	50		75	60	100		22/23,5	22	19	45		22	22	20/21	20	17	40		20	20
Q90.195.090.WDAC	75	150	50		75	60	100		22/23,5	22	19	45		22	22	20/21	20	17	40		20	20
Q90.195.090.FU.WDAS	75	150			75				22/23,5					22		20/21						20
Q90.195.060	75	150	50		75	25		50	22/11,5	11	4,5		7,5	11/22/33	11	20/10	10	4		6,5	10/20/30	10
Q90.195.060.R	75	150	50		75	25		50	22/11,5	11	4,5		7,5	11/22/33	11	20/10	10	4		6,5	10/20/30	10
Q90.195.060.WDAC	75	150	50		75	25		50	22/11,5	11	4,5		7,5	11/22/33	11	20/10	10	4		6,5	10/20/30	10
Q90.195.060.WDACR	75	150	50		75	25		50	22/11,5	11	4,5		7,5	11/22/33	11	20/10	10	4		6,5	10/20/30	10
Q90.195.060.FD	75	150	50		75	25		50	22/11,5	11	4,5		7,5	11/22/33	11	20/10	10	4		6,5	10/20/30	10
Q90.195.060.FU.WDAS	75	150			75				22/11,5					22		20/10						20
Q90.195.060.FU.WDASR	75	150			75				22/11,5					22		20/10						20
Q90.135.120	75	150	50	120	75/135	60	100		33	33	29	66		33/55	33	30	30	26	60		30/50	30
Q30.195.116	75	150	50	120	75/135	60	100		33	33	29	66		33/55	33	30	30	26	60		30/50	30
Q30.195.116.FU.WDAS	75				75									33								30
Q30.195.086.WD	75	150	50		75	60	100		22/23,5	22	19	45		22	22	20/21	20	17	40		20	20
Q30.195.086.WDR	75	150	50		75	60	100		22/23,5	22	19	45		22	22	20/21	20	17	40		20	20
Q30.195.086.WDFW	75	150	50		75	60	100		22/23,5	22	19	45		22	22	20/21	20	17	40		20	20
Q30.195.086.FU.WDAS	75	150			75				22/23,5					22		20/21						20
Q30.195.086.FU.WDASR	75	150			75				22/23,5					22		20/21						20
Q30.195.056	75	150	50		75	25		50	22/11,5	11	4,5		7,5	11/22/33	11	20/10	10	4		6,5	10/20/30	10
Q30.195.056.R	75	150	50		75	25		50	22/11,5	11	4,5		7,5	11/22/33	11	20/10	10	4		6,5	10/20/30	10
Q30.195.056.FU.WDAS	75	150			75				22/11,5					22		20/10						20
Q30.195.056.FU.WDASR	75	150			75				22/11,5					22		20/10						20
Q15.195.116	75				75									33								30
Q15.195.056	75				75									22								20
Q15.195.056.R	75				75									22								20

asecos GmbH

Sicherheit und Umweltschutz
Weiherfeldsiedlung 16-18
DE-63584 Gründau

☎ +49 6051 92200
✉ +49 6051 922010
@ info@asecos.com

Asecos BV

Veiligheid en milieubescherming
Christiaan Huygensweg 4
NL-2408 AJ Alphen a/d Rijn

☎ +31 172 506476
✉ +31 172 506541
@ info@asecos.nl

asecos SARL

Sécurité et protection de l'environnement
1, rue Pierre Simon de Laplace
FR-57070 Metz

☎ +33 3 87 78 62 80
@ info@asecos.fr

asecos S.L.

Seguridad y Protección del
Medio Ambiente
C/ Calderi, s/n – Ed. CIM Vallés, planta 7,
oficinas 75-77
ES-08130 – Santa Perpètua de Mogoda
Barcelona

☎ +34 935 745911
✉ +34 935 745912
@ info@asecos.es

asecos Ltd.

Safety and Environmental Protection
Profile House
Stores Road
Derby, Derbyshire
DE21 4BD

☎ +44 1332 415933
@ info@asecos.co.uk

asecos

Safety and Environmental Protection Inc.
c/o Schumann Burghart LLP
1500 Broadway, Suite 1902
NYC 10036, New York, USA

☎ +1 727 251 9491
✉ +49 6051 922010
@ info@asecos.com

asecos Schweiz AG

Sicherheit und Umweltschutz
Gewerbe Brunnmatt 5
CH-6264 Pfaffnau

☎ +41 62 754 04 57
✉ +41 62 754 04 58
@ info@asecos.ch

asecos AB

Säkerhet och miljöskydd
Skyttelgatan 23
753 42 Uppsala

☎ +46 18 34 95 55
@ info@asecos.se